



Ciagniki

XERION

5000 4500 4200

**CLAAS**



Przetestuj XERION 5000-4200.

Niektóre ciągniki czują się najlepiej, gdy są wykorzystywane do granic swoich możliwości. Robią to, do czego zostały stworzone. Tak jak XERION. Zaprojektowany z myślą o maksymalnej trakcji, wydajności i sile uciągu.

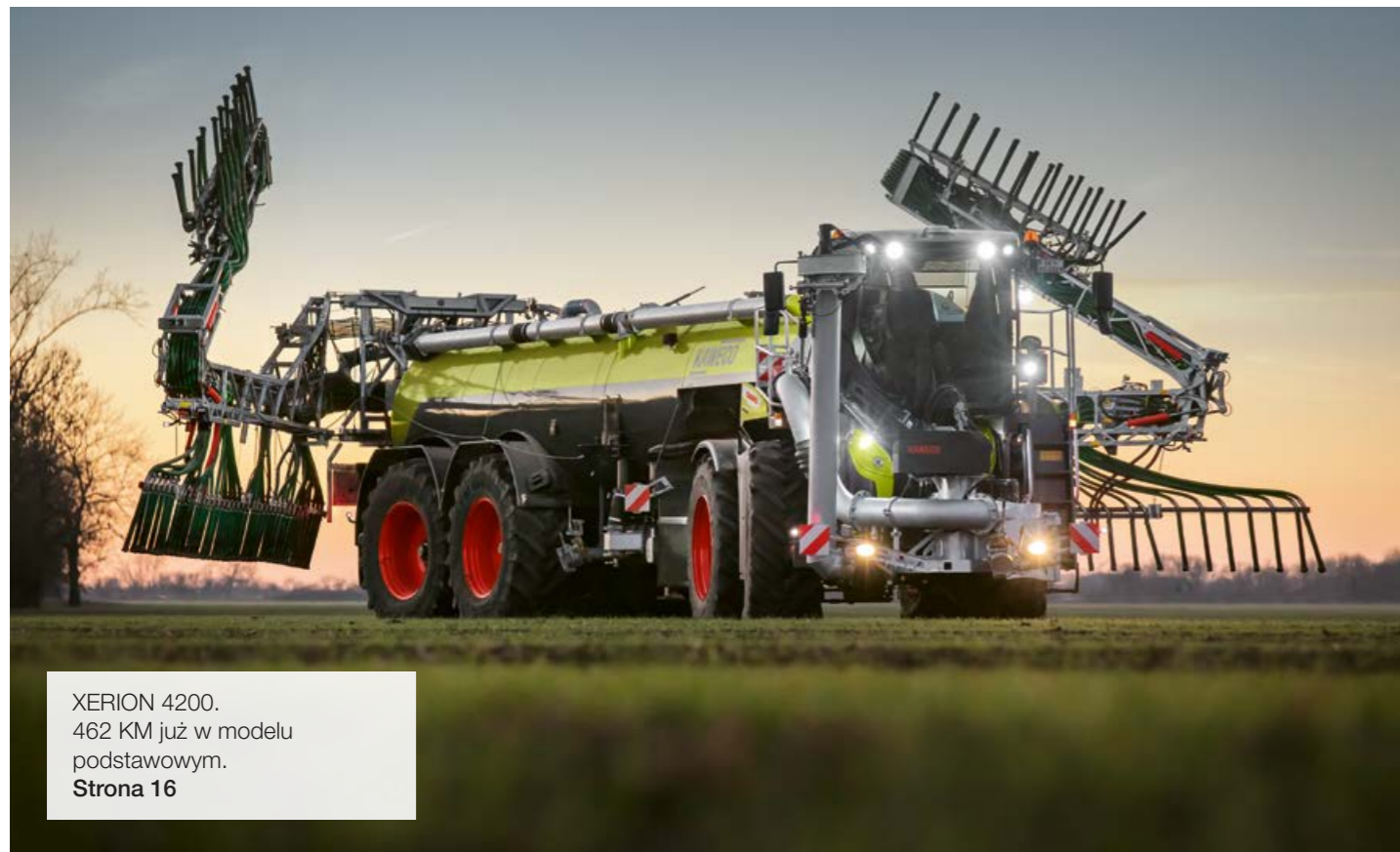
Wsluchujemy się w głosy naszych klientów i wiemy, że nawet najlepsze maszyny zawsze można nieco ulepszyć: podwozie może jeszcze lepiej chronić glebę, moc silnika może być jeszcze bardziej imponująca, a obsługa bardziej komfortowa. Wypróbuj XERION 5000-4200. Ułatwiamy ciężką pracę.



Odkryj XERION i jego wszechstronne zastosowania.

Scan me.





XERION 4200.  
462 KM już w modelu podstawowym.  
**Strona 16**



Siła napędowa postępu. Wysoki komfort jazdy i duża wydajność dla urządzeń dołączanych.  
**Strona 18**



CEBIS z ekranem dotykowym. Zintegrowany w podłokietniku.  
**Strona 36**



Przeglądy co 1000 godzin pracy. Koszty serwisowania niższe o 38%, o 50% krótszy czas spędzany w warsztacie.  
**Strona 46**

<b>Innowacje</b>	<b>4</b>
<b>Koncepcja TRAC</b>	<b>6</b>
TRAC	8
TRAC VC	10
SADDLE TRAC	12
<b>CLAAS POWER SYSTEMS</b>	<b>14</b>
Silnik	16
Przekładnia	18
Budowa	20
Podwozie	22
Balastowanie	24
Zaczepty i WOM	26
Hydraulika	28
Tyłny i przedni podnośnik	30
<b>Kabina i komfort</b>	<b>32</b>
Komfort	34
Koncepcja obsługi	36
<b>Cyfryzacja</b>	<b>38</b>
Zarządzanie na uwrociach CSM	40
GPS PILOT CEMIS 1200	42
Zarządzanie danymi	44
Obsługa codzienna	46
CLAAS Service & Parts	48
Zalety	50
Dane techniczne	51



Odkryj XERION.  
xerion.claas.com

Scan me.





Trzy warianty. Unikalna konstrukcja.

XERION jest wyjątkowy. Wystarczy rzucić okiem: cztery równe koła na dwóch skrętnych osiach, konstrukcja z pełną ramą o dużym udźwigu, bezstopniowy napęd jezdny do 530 KM oraz komfortowa obsługa – dostępne tylko w CLAAS.

- TRAC ze stałą kabiną (strona 8)
- TRAC VC z obracaną kabiną (strona 10)
- SADDLE TRAC z miejscem na nabudowany zbiornik (strona 12)

**Sześć zalet. Nieskończone możliwości zastosowania.**

- Cztery równe koła oraz ogumienie bliźniacze zamieniają moc silnika na siłę uciągu
- Dwie skrętne osie umożliwiają pięć rodzajów kierowania na potrzeby różnych zastosowań
- Balastowanie do 6,8 t z przodu i z tyłu

- Pełna rama nośna umożliwia udźwig nawet 15 t na oś
- Bezstopniowa przekładnia do 530 KM pomaga zmniejszyć zużycie paliwa
- Intuicyjna obsługa XERION za pośrednictwem ekranu dotykowego CEBIS

# XERION TRAC.

W polu nie do pobicia.

TRAC z kabiną na środku.

XERION TRAC to właściwy wariant do prac uprawowych. Jego amortyzowana, komfortowa kabina znajduje się w środkowej części pojazdu. Wyposażono ją w duże szyby zapewniające wyjątkowo dobrą widoczność.

#### Zalety.

- Wysoka trakcja i duża moc pociągowa zapewniają korzyści na polu
- Balastowanie i kulowy zaczep siodłowy rozdzielają równomiernie wszystkie obciążenia na obie osie napędowe
- Duża powierzchnia przylegania opon chroni glebę

#### Obszary zastosowań.

##### Uprawa gleby.

Cztery równe koła zapewniają wysoką siłę trakcji. Ciężar jest idealnie rozłożony, a maszynę można łatwo balastować.

##### Siew.

Uzyskuje się wysoką wydajność powierzchniową. Inteligentne zarządzanie silnikiem daje oszczędność paliwa.

##### Transport na polu.

Szybkie przejazdy z dużą siłą uciągu. Przekładnia CMATIC zapewnia wysoki komfort jazdy.

##### Rozlewanie gnojowicy.

Hydraulika pracuje z wydatkiem 250 l/min. Promień zawracania wynosi zaledwie 15,7 m. Psi chód chroni glebę.



# XERION TRAC VC.

Jazda do tyłu nigdy nie była taka wygodna.

## TRAC VC z obracaną kabiną.

Niektóre zastosowania wymagają wyjątkowo dobrego widoku na tył ciągnika. Obracana kabina (VC oznacza Variable Cab) to najbardziej komfortowe rozwiązanie do jazdy tyłem, jakie można sobie wyobrazić. Naciśnięciem przycisku można w ciągu kilku sekund obrócić całą kabinę w środkowej części i umieścić ją nad osią tylną.

### Zalety.

- Doskonały widok na tył maszyny
- Elementy sterowania obracają się automatycznie razem z kabiną
- Wszystkie funkcje można stosować logicznie podczas jazdy w nowym kierunku
- Podłokietnik z wbudowanym ekranem dotykowym CEBIS sprawia, że obsługa jest odczuwalnie wygodniejsza
- Kabina umieszczona pośrodku zapewnia wysoki komfort jazdy po drodze

### Obszary zastosowań.

#### Praca na przemyśle.

Przy psim chodzie udaje się uzyskać optymalne zagęszczenie. Operator maszyny ma do dyspozycji ogromną siłę pchania.

#### Rozdrabnianie drewna.

XERION jest szybko gotowy do pracy. WOM jest wydajny, a operator ma zapewniony dobry widok na wszystkie strony.

#### Mulczowanie.

Moc WOM jest wysoka również w obniżonym zakresie liczby obrotów. Maszyna zużywa mniej paliwa na godzinę.

#### Odgarnianie śniegu.

CMATIC umożliwia precyzyjną jazdę od 0,05 km/h. Prześwit jest wysoki. Operator ma nieograniczoną widoczność.



# XERION SADDLE TRAC.

## Na nim można polegać.

Dużo miejsca dla maszyn nabudowanych.

Kabina w SADDLE TRAC jest na stałe zamocowana nad osią przednią, co zapewnia dużo miejsca z tyłu na różne maszyny nabudowane. Dzięki temu XERION z nabudowaną beczką staje się samobieżną maszyną do rozlewania gnojowicy, która dodatkowo dysponuje jeszcze wystarczającą mocą na mieszanie i wprowadzanie gnojowicy do gleby.

Wraz z XERION SADDLE TRAC gospodarstwo zyskuje do dyspozycji nośnik narzędzi, który niezawodnie wykonuje wszystkie inne zadania dużego ciągnika.

### Zalety.

- Różne maszyny nabudowane czynią z SADDLE TRAC pełnowartościową maszyną samobieżną
- Równomierny rozdział ciężaru umożliwia wyraźnie wcześniejszy wjazd w pole
- Cztery duże opony oraz kierowanie psim chodem chronią glebę również podczas intensywnych prac
- Dzięki 462 KM i momentowi obrotowemu 2200 Nm XERION 4200 ma do dyspozycji wystarczającą rezerwy

### Obszary zastosowań.

#### Aplikacja gnojowicy i obornika.

Hydraulika mocy działa z wydatkiem 250 l/min. Promień zawracania wynosi zaledwie 15,7 m.

#### Siew i nawożenie.

Wcześniej na polu, wystarczające moce przerobowe do dużych wydajności powierzchniowych.

#### Praca na przymie.

Przedni podnośnik przekonuje pełną wydajnością sychania na przymie. W efekcie osiąga się optymalne zagęszczenie.





Układ napędowy to efekt współdziałania najlepszych komponentów.

Maszyna CLAAS to coś więcej niż tylko suma jej elementów. Wysoka sprawność jest możliwa tylko wtedy, gdy części są wzajemnie dopasowane i odpowiednio współdziałają.

Pod nazwą CLAAS POWER SYSTEMS (CPS) łączymy najlepsze komponenty w inteligentny system napędowy.

Pełna moc silnika tylko wtedy, gdy jest potrzebna.

Napędy, które pasują do zastosowań maszyn. Oszczędzająca paliwo technologia, która szybko się zwraca dla przedsiębiorstwa.

**CPS** | CLAAS  
POWER  
SYSTEMS



# Moc zawsze wtedy, gdy jest potrzebna.

## Imponująca wydajność.

CLAAS POWER SYSTEMS łączy wydajne silniki 6-cylindrowe marki Mercedes-Benz z prostym układem przeniesienia napędu. Już w niskim zakresie obrotów silnika wszystkie trzy maszyny mają do dyspozycji ogromny moment obrotowy. XERION 5000 zapewnia maksymalny moment obrotowy rzędu 2600 Nm przy włączonym WOM. Konceptcja niskiej liczby obrotów zmniejsza obroty biegu jałowego silnika z 800 obr./min na 730 obr./min.

### 462 KM już w XERION 4200.

W XERION 4200 moc została zwiększona o 27 KM. Operatorów ucieszy większy moment obrotowy przy niższej liczbie obrotów silnika – a tym samym większa dynamika jazdy, większe rezerwy mocy i mniejsze zużycie paliwa.

- Maksymalny moment obrotowy 2200 Nm
- Płynna praca
- Większa siła i zwinność



### Powstały z myślą o oszczędności paliwa.

- Zwiększenie mocy o 27 KM do 462 KM w XERION 4200
- Bardzo duża moc silników nawet w niskim zakresie liczby obrotów
- Stały przebieg momentu obrotowego
- Pełna integracja obróbki spalin bez wpływu na widok z kabiny
- Inteligentne chłodzenie dzięki oszczędzającej paliwo regulacji liczby obrotów wentylatora
- Czyszczenie chłodnicy podczas jazdy możliwe dzięki rewersji wentylatora poprzez naciśnięcie przycisku

### Zintegrowana wtórna obróbka spalin.

- Stage V dzięki technologii SCR, filtrowi cząstek stałych (DPF) oraz katalizatorowi utleniającemu (DOC)
- Układ zamontowany pod kabiną

XERION		5000	4500	4200
Liczba cylindrów		6	6	6
Pojemność	cm <sup>3</sup>	12800	12800	10700
Moc znam. (ECE R 120) <sup>1</sup>	kW/KM	374/509	353/480	337/458
Moc maks. (ECE R 120) <sup>1</sup>	kW/KM	390/530	360/490	340/462
Maks. moment obr. (ECE R 120) <sup>1</sup>	Nm	2600	2400	2200

<sup>1</sup> Odpowiada ISO TR 14396

### Najnowsza generacja silników.

- 6-cylindrowe, rzędowe silniki Mercedes-Benz
- Moc maksymalna od 462 do 530 KM
- Wtrysk paliwa Common Rail oraz rozrusznik 24 V



# Bezstopniowa jazda jest bardziej komfortowa.

## Unikalna w tej klasie mocy.

Bezstopniowa przekładnia CMATIC marki ZF to klasa sama w sobie. W zakresie od 0,05 do 50 km/h operator widzi korzyści nie tylko z doskonałego komfortu jazdy, lecz również z wysokiego udziału mechaniki w efektywnym transferze mocy.

Dzięki prostoliniowemu przeniesieniu napędu moc silnika dociera bezpośrednio na osie i WOM. Załączane dyferencjały wzdłużne i poprzeczne zapewniają optymalny przepływ mocy, gdy jest to konieczne.

Obsługa odbywa się łatwo i wygodnie pedałem przyspieszenia lub uchwytem wielofunkcyjnym CMOTION. Podczas pracy na polu lub przy stałej liczbie obrotów WOM, dopasowanie prędkości jazdy odbywa się automatycznie. Dzięki łatwo sterowanemu obniżaniu maksymalnych obrotów silnika (droop) można wyraźnie zmniejszyć zużycie paliwa podczas pracy.

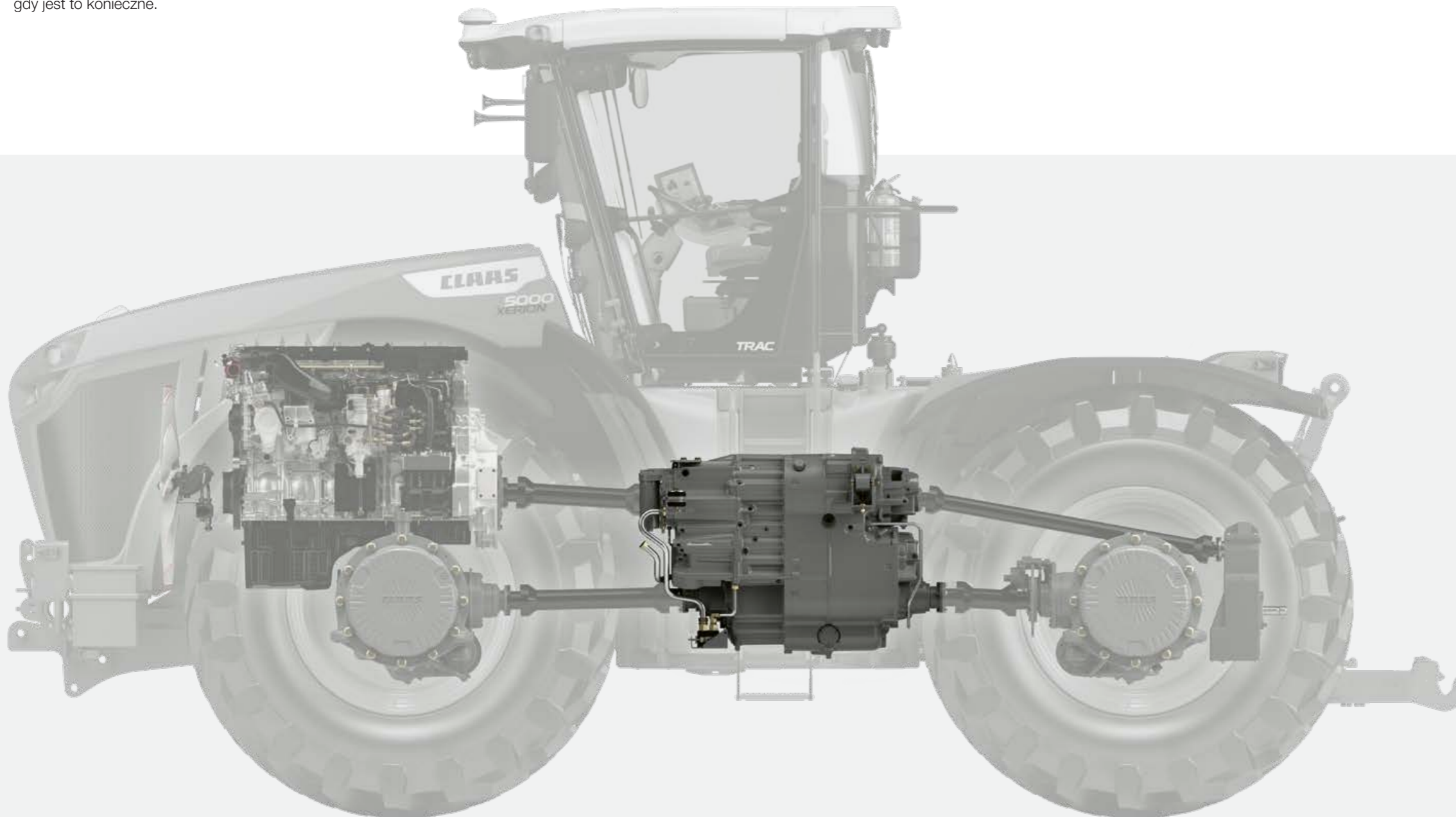


## Krótkie czasy przejazdów z prędkością 40 lub 50 km/h.

W wersjach kołowych XERION, zależnie od wariantu przekładni, możliwe jest osiągnięcie prędkości do 50 km/h. W przypadku obracanej kabiny można jechać z prędkością do 50 km/h również do tyłu.

## Bezpieczne zatrzymywanie.

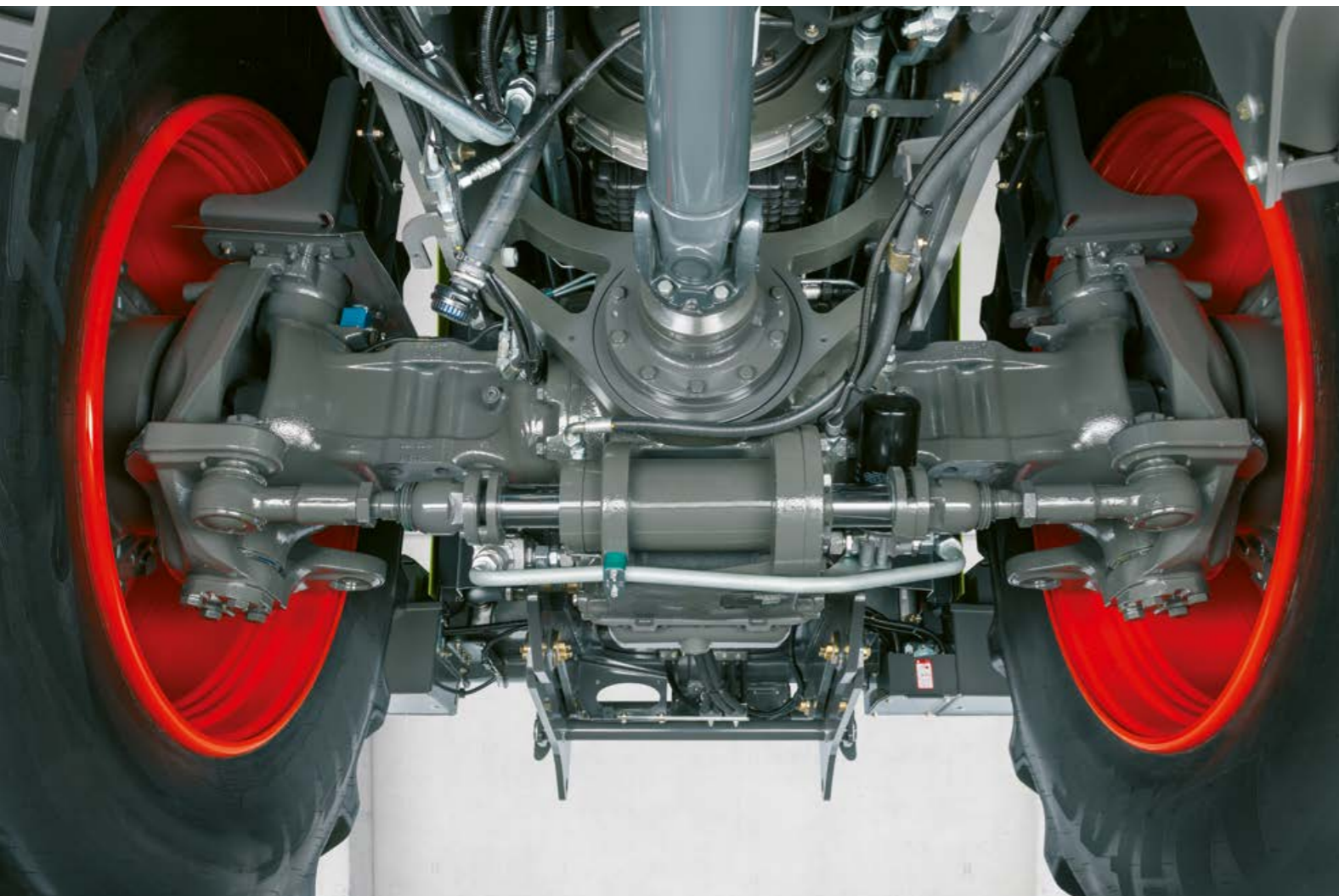
XERION zatrzyma się, gdy tylko operator zdejmie nogę z gazu. Ciągnik utrzymuje położenie bez aktywacji pedału hamulca.



## Moc równa się wydajność.

- Technologia przekładni CMATIC umożliwia komfortową, bezstopniową jazdę od 0,05 do 50 km/h
- Prostoliniowa konstrukcja przeniesienia napędu umożliwia bezpośrednie przenoszenie mocy silnika
- Stały napęd wszystkich kół
- Wysoka skuteczność w czterech automatycznie załączanych zakresach jazdy
- Ogromna siła uciągu dzięki dużym powierzchniom przylegania
- Łatwa obsługa pedałem przyspieszenia lub uchwytem wielofunkcyjnym

# Niezwykła zwinność dzięki pięciu programom kierowania.



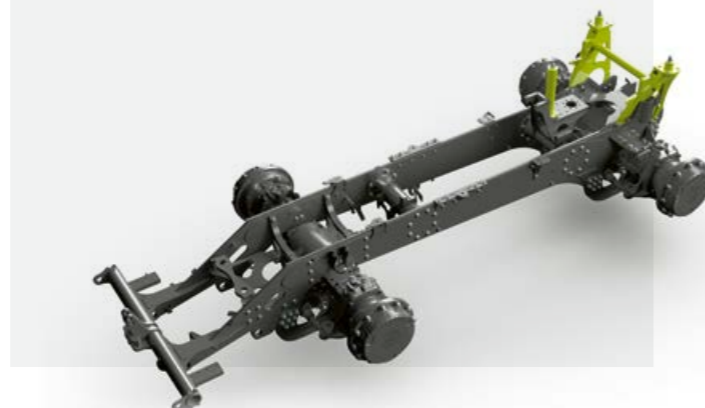
Stworzony z myślą o wysokich obciążeniach.

Dzięki unikalnej konstrukcji ramowej XERION nadaje się do dużych obciążeń. Łączone śrubowo, a nie spawane rury poprzeczne ramy są przykładem większej wytrzymałości i odporności. Osie heavy-duty opracowano z myślą o obciążeniu do 15 t na oś z prędkością do 50 km/h. Dzięki dwóm osiom kierowanym XERION pozostaje zwrotny i szybki mimo swoich rozmiarów i masy.

Kula pociągowa o wymiarze 110 mm do dołączania dużych beczek z gnojowicą znajduje się tuż za kabiną. Rozdziela obciążenie dołączonej beczki na obie osie. Rozstaw kół wynoszący 3,6 m zapewnia przy tym wysoki komfort jazdy.

## Stabilność, na którą można liczyć każdego dnia.

- Wytrzymała, niezwykle solidna pełna rama
- Osie heavy-duty o obciążeniu 15 t przy 50 km/h
- W pełni zintegrowany podnośnik o udźwigu maks. 8,4 t z przodu i 13,6 t z tyłu



**1**

**Zaleta:**  
Wysoka stabilność jazdy

**Główne zastosowania:**  
Jazda po drogach  
Transport polowy  
(przyczepa przeładownicza)

**2**

**Zaleta:**  
Wysoka zwrotność

**Główne zastosowania:**  
Uprawa gleby  
Siew

**3**

**Zaleta:**  
Korekta znoszenia utrzymuje ciągnik na właściwym torze

**Główne zastosowania:**  
Uprawa gleby i siew na zboczu

**4**

**Zaleta:**  
Ochrona gleby  
(eliminacja podwójnego ugniatania)

**Główne zastosowanie:**  
Rozlewania gnojownicy

**5**

**Zaleta:**  
Maksymalne wykorzystanie powierzchni przylegania

**Główne zastosowanie:**  
Praca na przymie

## Kierowanie dopasowane do każdego warunków.

Dwie osie kierowane umożliwiają sterowanie XERION na pięć różnych sposobów. Pozostają one aktywne także na uwrociach.

### 1 Standardowy program kierowania.

- Połączenie kierowania wszystkimi kołami i osią przednią
- Powyżej 5° skreću przedniej osi, oś tylna jest prowadzona nadążnie, elektrohydraulicznie
- Stała redukcja kąta skreću powyżej 12 km/h
- Pełne zaryglowanie przy 40 km/h

### Opcja DYNAMIC STEERING.

- Maksymalny skreću kół osiągany z wyraźnie mniejszą liczbą obrotów kierownicy
- Zwiększa to komfort i dynamikę zawracania maszyny na uwrociach

### 2 Kierowanie wszystkimi kołami.

- Tylna oś jest sterowana jednocześnie z osią przednią, ale w przeciwnym kierunku
- Skreću kół osi następuje równocześnie

### 3 Jednostronny psi chód.

- Sterowanie osią tylną odbywa się oddzielnie za pośrednictwem uchwytu wielofunkcyjnego CMOTION

### 4 Tryb chroniący glebę (mały psi chód).

- Oś tylna porusza się w równoległym śladzie do osi przedniej
- 75% kąta skreću układu kierowniczego może być wykorzystane
- Korekta kierowania do 4° następuje za pomocą kierownicy poprzez oś przednią

### 5 Duży psi chód.

- Oś tylna porusza się w równoległym śladzie do osi przedniej
- Oś tylna zostajeysterowana jednorazowo poprzez uchwyt wielofunkcyjny CMOTION
- Możliwość dokonywania drobnych korekt kierowania



## Dwie opcje przeniesienia mocy.

XERION oferuje dwie możliwości przeniesienia mocy przez obie osie na podłoże: za pośrednictwem czterech równych kół lub ogumienia bliźniaczego, które podwaja powierzchnię przylegania.



## Cztery równe koła.

- Wysoka ochrona gleby oraz dobre dopasowanie do podłoża
- Średnica 2,16 m
- Powierzchnia przylegania ok. 3,7 m<sup>2</sup> z ogumieniem 900/60 R 42 i ciśnieniem w oponach wynoszącym 1 bar
- Nie więcej niż 3 m szerokości z ogumieniem 710/75 R 42 oraz 750/70 R 44



- Komfortowa jazda po drodze z prędkością do 40 lub 50 km/h
- Opcjonalny układ regulacji ciśnienia w oponach sterowany za pośrednictwem systemu informacji pokładowej CEBIS
- Maksymalna trakcja i niewielki poślizg
- Duża moc uciągu



## Ogumienie bliźniacze.

- Wysoki stopień ochrony gleby dzięki podwójnemu ogumieniu
- Dostępne są opony o wymiarach 650/85 R 38, 710/70 R 42 i 710/75 R 42
- Felgi kół zewnętrznych są na stałe ześrubowane z felgami wewnętrznymi za pomocą pierścieni dystansowych
- Dzielone pierścienie dystansowe umożliwiają szybki demontaż kół zewnętrznych oraz jazdę po drodze (< 3 m)

## Balastowanie oszczędza paliwo.

Zbyt często praca odbywa się ze zbyt dużym ciężarem. Nadmierny balast nie dodaje jednak mocy pociągowej, lecz zwiększa zużycie paliwa. XERION można precyzyjnie i łatwo balastować do każdego zastosowania. Płyty o masie 400 kg można szybko przekładać i mocować szybkozłączem.

### Balastowanie przodu.

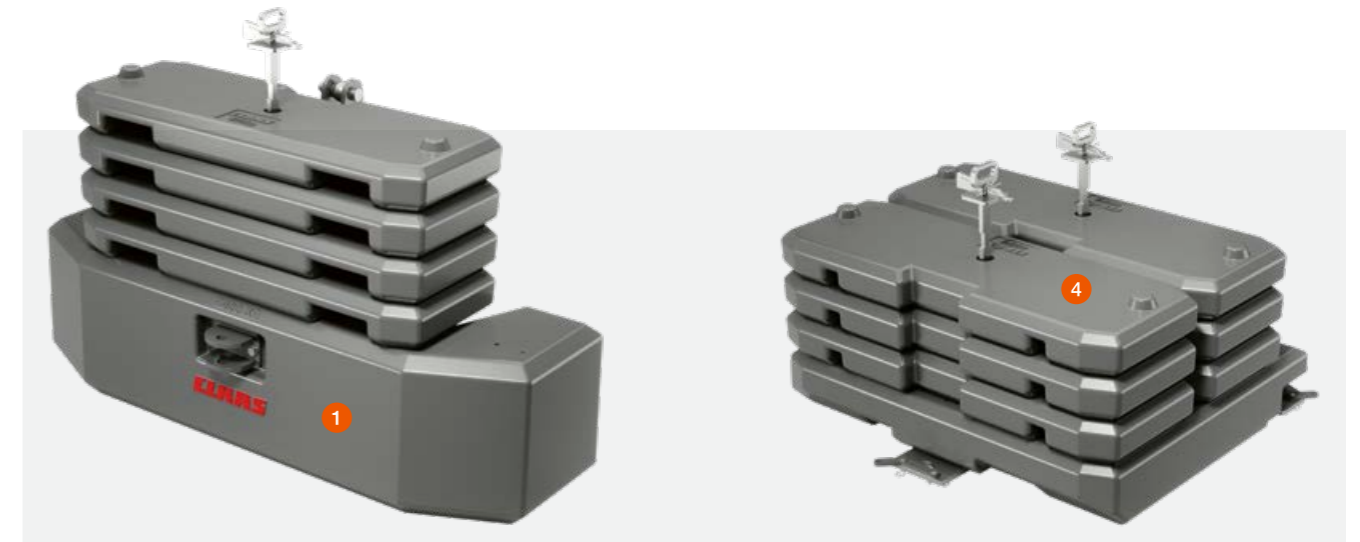
Masę XERION można zwiększyć z przodu o 3400 kg. Obciążnik bazowy waży 1800 kg i może pomieścić nawet cztery płyty o masie 400 kg każda. Jest on dostępny dla podnośnika przedniego lub w wersji ze wspornikiem obciążników.

### Balastowanie tyłu.

Tył XERION można również balastować obciążeniem 3400 kg. Montowana na stałe, lecz zdejmowana płyta podstawowa waży 1000 kg zapewnia miejsce dla sześciu płyt po 400 kg każda. Można je szybko dodawać lub zdejmować, korzystając z ładowarki teleskopowej, kotowej lub ładowacza czołowego.

### Wskazówki dotyczące balastowania.

- 1 Najmniej jak to możliwe – ale tyle, ile potrzeba
- 2 Na polu potrzeba balastowania zmniejsza się wraz ze wzrostem prędkości jazdy
- 3 Praca na polu powinna odbywać się z poślizgiem kół wynoszącym średnio ponad 6% – w przeciwnym razie balastowanie ciągnika będzie zbyt duże



Zmienne balastowanie montowane z przodu.

Możliwość balastowania z tyłu do 3400 kg.

- 1 Obciążnik bazowy do podnośnika przedniego
- 2 Obciążnik bazowy montowany na stałe
- 3 Płyta modułowa o masie 400 kg
- 4 Ważąca 1000 kg płyta podstawowa na tył



Maks. prędkość podczas pracy z pełnym obciążeniem	Maks. dopuszczalna masa pojazdu (włącznie z pionowym obciążeniem dołączanego narzędzia w t)
8 km/h	24 t
10 km/h	22,5 t
12 km/h	18,5 t

Przed rozpoczęciem pracy należy oszacować prędkość jazdy z narzędziem roboczym. Jeżeli np. zwiększy się masę do jazdy z prędkością 8 km/h, a potem pracuje z prędkością 12 km/h, nadmierne obciążenie maszyny wynosi niemal 6 t. Konsekwencją takiego stanu rzeczy jest zauważalny wzrost zużycia paliwa.

### Właściwy obciążnik do każdej pracy.

- Możliwość balastowania przodu i tyłu obciążeniem wynoszącym nawet 3400 kg
- Szybkie dołączanie i odłączanie obciążników
- Wszystkie płyty są bezpiecznie zablokowane szybkozłączem
- Dostosowane balastowanie powoduje oszczędność paliwa



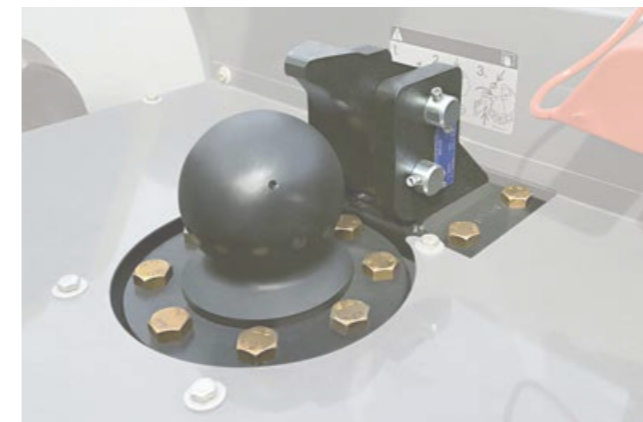
## Punkty dołączania i WOM do dużych obciążeń.

XERION oferuje do wyboru szereg zaczepów. Niezależnie od tego, czy chodzi o gęsia szyję, zaczep wahadłowy czy zaczep przyczepy: wszystkie systemy opracowano z myślą o przejmowaniu dużych obciążeń.

Gdy WOM pracuje z prędkością 1000 obr./min, XERION rozwija swoją moc przy zmniejszonej prędkości obrotowej silnika wynoszącej 1730 obr./min. Dzięki prostej budowie przeniesienia napędu pełna moc znamionowa jest dostarczana do czopu WOM. Dzięki temu można pracować z mniejszym zużyciem paliwa, nawet wtedy, gdy XERION udostępnia pełną moc na WOM.

## Można na tym polegać.

- Wszystkie zaczepy opracowano z myślą o przejmowaniu dużych obciążeń
- Gęsia szyja przyjmuje obciążenie pionowe do 15 t
- WOM zapewnia pełną moc już przy obniżonej liczbie obrotów silnika
- Wymiana czopu WOM odbywa się łatwo i szybko
- Do wyboru są różne zaczepy wahadłowe:
  - ze sworzniem o grubości 40 lub 50 mm
  - z kulą pociągową 80 mm
  - z zaczepem Piton Fix



## Gęsia szyja.

Gęsia szyja z kulą pociągową 110 mm przyjmuje obciążenie pionowe do 15 t i rozkłada je na obie osie. Ten rodzaj zaczepu umożliwia osiągnięcie małego promienia zawracania i powoduje, że całkowita długość pojazdu jest wyraźnie mniejsza niż np. z beczką do gnojowicy zaczepianą z tyłu.



## Różne warianty zaczepu wahadłowego.

Wśród zaczepów wahadłowych do wyboru są kule pociągowe 80 mm lub sworznie o grubości 38 i 50 mm. Trzy otwory umożliwiają uzyskanie różnych odległości punktu mocowania: zapewnia to zawsze idealny odstęp od osi tylnej, zależnie od zastosowania.



## Wysokie obciążenia pionowe.

XERION podejmuje się każdego wyzwania. Warianty zaczepu wahadłowego umożliwiają obciążenie pionowe do 5 t.

- Sworzień D50 (Ø 50 mm)
- Sworzień D70 (Ø 70 mm)



## Czopy WOM z możliwością szybkiej wymiany.

Czopy WOM można wymieniać w szybki i bezpieczny sposób. Do wyboru są następujące rozmiary:

- 1 3/4", 6-wpustowy
- 1 3/4", 20-wpustowy
- 2 1/4", 22-wpustowy (Ø 57,7 mm)



Wydatek hydrauliki do 442 l/min.

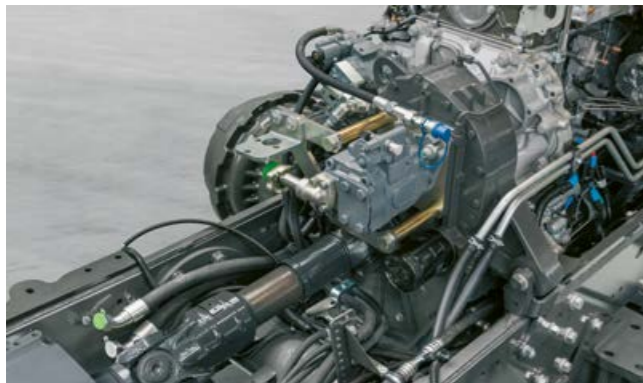
XERION oferuje dużą moc hydrauliczną do wymagań specjalnych, takich jak aplikacja gnojowicy. Obsługa odbywa się wygodnie przez uchwyt wielofunkcyjny CMOTION. Dla wszystkich dziesięciu przycisków funkcyjnych można zaprogramować indywidualnie funkcje hydrauliki.

Dzięki przekładni rozdzielacza pompy (PTG) XERION oferuje więcej z myślą o jeszcze wyższych wymogach hydrauliki. W standardzie na przekładni rozdzielacza pompy umieszczona jest pompa hydrauliczna o wydatku 197 l/min. Druga pompa hydrauliczna (load-sensing) zapewnia kolejne 225 l/min dla czterech, pięciu lub sześciu zaworów hydraulicznych. Rzecz jasna opcjonalnie nadal dostępna jest sprawdzona, dodatkowa hydraulika mocy o wydatku 250 l/min, która udostępnia własny obieg, np. do zasilania beczki do gnojowicy.

#### Power-Beyond z przodu i z tyłu.

Przyłącza Power-Beyond z przewodami o dużej średnicy, szybkozłączami suchoodcinającymi oraz wolnym spływem umożliwiają wysoki przepływ oleju do dołączonych maszyn przy zachowaniu niskiego poziomu strat.

Z przodu XERION jest wyposażony w trzy zawory hydrauliczne dwustronnego działania (z podnośnikiem przednim maks. dwa zawory). Z tyłu można używać siedmiu zaworów dwustronnego działania. Szybkozłącza umożliwiają szybkie podłączanie i odłączanie węży bez wycieku oleju.



#### Wystarczające ciśnienie.

- Trzy obwody hydrauliki wydajnie i niezawodnie zasilają zaczepiane lub dołączane urządzenia
- Z przodu i z tyłu można korzystać nawet z dziesięciu zaworów hydraulicznych dwustronnego działania
- Przekładnia rozdzielacza pompy zamontowana bezpośrednio na silniku umożliwia osiągnięcie wydajności hydrauliki do 442 l/min
- Wydajna hydraulika mocy robi wrażenie również przy niskiej liczbie obrotów silnika
- Przyłącza Power Beyond z przewodami o dużej średnicy umożliwiają wysoki przepływ oleju
- Uchwyt wielofunkcyjny zapewnia komfortową obsługę



## Wystarczająca moc do każdego zastosowania.

Ogromny, stały udźwig 8,1 t z przodu i 10 t z tyłu sprawia, że XERION bez trudu radzi sobie nawet z bardzo ciężkimi narzędziami.

Sterowanie przednim i tylnym podnośnikiem odbywa się wygodnie kciukiem za pomocą uchwytu wielofunkcyjnego CMOTION – bez konieczności poruszania dłonią. Wysoki komfort obsługi umożliwia szybką, precyzyjną i niemęczącą pracę – nawet przez wiele godzin.

## Wyposażenie, które poradzi sobie z każdym wyzwaniem.

- Stały udźwig 8,1 t z przodu i 10 t z tyłu
- Amortyzacja wstrząsów zapewnia bezpieczną i komfortową pracę
- Wzmocniony przedni podnośnik do pracy na silosach
- Skrętny podnośnik tylny do SADDLE TRAC (opcjonalnie)
- Wygodne sterowanie uchwytem wielofunkcyjnym CMOTION



## Udźwig 8,1 t z przodu.

Mocny podnośnik przedni (1) jest całkowicie zintegrowany w ramie. Aby zredukować długość pojazdu, cięгла dolne można po prostu złożyć.

- Siłownik o działaniu dwustronnym ze stałym udźwigiem 8,1 t
- Szybkie i łatwe mocowanie obciążników przednich



Stosując lemiesz spychacza w przedniej części TRAC, TRAC VC lub SADDLE TRAC, można wyposażyć go we wzmocniony podnośnik przedni (2). Umożliwia to przemieszczanie kiszonki na szerokości wynoszącej maks. 4 m. Śruby ścinające chronią podnośnik przed przeciążeniami.



## Udźwig 13,6 t z tyłu.

Podnośnik tylny (3) jest wyposażony w amortyzację wstrząsów i hak zaczepowy kategorii 4N. Dla górnego punktu zaczepienia na 3-punktowym zaczepie z tyłu można wybrać mechaniczny lub hydrauliczny łącznik górny.

- Siłowniki o działaniu dwustronnym o udźwigu maks. 13,6 t (stałym 10 t)
- Hydrauliczne stabilizatory boczne zapewniają wysoki komfort obsługi
- Mechaniczne stabilizatory boczne lub odbojniki wewnętrzne
- Mocne kule do długiej pracy z tym samym dołączanym narzędziem (opcjonalnie)

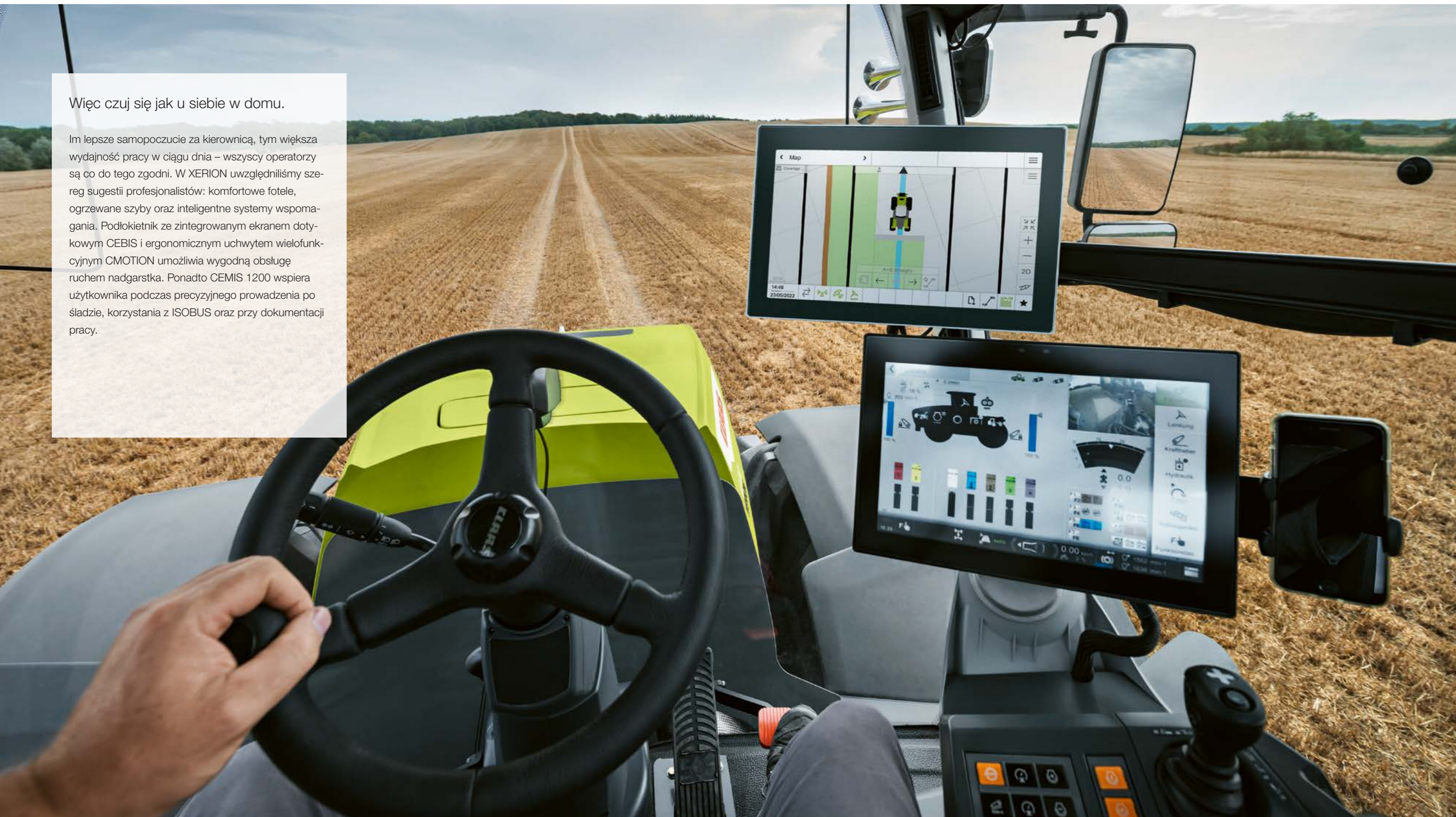


Dla SADDLE TRAC jest dostępny skrętny podnośnik tylny (4). Umożliwia on łagodną dla gleby jazdę z przesunięciem śladów także wtedy, gdy operator chce np. rozlewać gnojownicę na wrażliwych użytkach zielonych.



Więc czuj się jak u siebie w domu.

Im lepsze samopoczucie za kierownicą, tym większa wydajność pracy w ciągu dnia – wszyscy operatorzy są co do tego zgodni. W XERION uwzględniliśmy szereg sugestii profesjonalistów: komfortowe fotele, ogrzewane szyby oraz inteligentne systemy wspomagania. Podłokietnik ze zintegrowanym ekranem dotykowym CEBIS i ergonomicznym uchwytem wielofunkcyjnym CMOTION umożliwia wygodną obsługę ruchem nadgarstka. Ponadto CEMIS 1200 wspiera użytkownika podczas precyzyjnego prowadzenia po śladzie, korzystania z ISOBUS oraz przy dokumentacji pracy.





TRAC VC ma najbardziej komfortowy na rynku system jazdy tyłem. Kabinę można obracać o 180° w czasie krótszym niż 30 sekund.



Dzięki nawet 22 reflektorom roboczym XERION zamienia noc w dzień. Na życzenie z pakietem oświetlenia LED High-End.

## Wygoda, przejrzystość i cicha praca.

Kabina XERION została opracowana tak, aby nic nie odwracało uwagi. Wstrząsy są intensywnie tłumione, operator ma zapewnioną doskonałą widoczność na wszystkie strony, a poziom hałasu jest przyjemnie niski. Sterowanie ciągnikiem odbywa się intuicyjnie – trzema palcami za pomocą uchwytu wielofunkcyjnego CMOTION oraz nowego podłokietnika z wbudowanym ekranem dotykowym CEBIS. Użytkownik ma również wygodny dostęp do terminala CEMIS 1200.

## Komfortowa kabina XERION.

- Kabina o dużych wymiarach
- Duże, ogrzewane szyby zapewniające doskonałą widoczność
- Doskonałe wyciszenie kabiny (zaledwie 69 dB maks.)
- Inteligentna, półaktywna amortyzacja kabiny
- Najbardziej komfortowy na rynku system jazdy do tyłu dzięki obrotowej kabinie (TRAC VC)
- Uchwyt wielofunkcyjny CMOTION umożliwia intuicyjną obsługę

- 12-calowy terminal CEBIS z ekranem dotykowym
- Terminal CEMIS 1200 z intuicyjnym interfejsem użytkownika
- Kolumna kierownicy z regulacją w 3 płaszczyznach
- Klimatyzacja automatyczna i ogrzewanie postojowe
- Wycieraczka szyby z zakresem ruchu 360 stopni na szybie przedniej
- Rolety przeciwsłoneczne z czterech stron (opcjonalnie)
- Światła uruchamiane ze schodów

## Ma wszystko, czego potrzebujesz aby ułatwić sobie pracę.

- Komfortowe, obrotowe fotele – opcjonalnie obszyte skórą
- Ogrzewane szyby zapewniają dobrą widoczność w każdych warunkach pogodowych
- Podłokietnik z wbudowanym ekranem dotykowym CEBIS umożliwia efektywną obsługę
- Intuicyjny terminal CEMIS 1200 do precyzyjnego prowadzenia po śladzie i dokumentacji

Wysłuchaliśmy się w potrzeby operatorów.

Koncepcja obsługi powstała we współpracy z naszymi klientami i operatorami, specjalnie z myślą o dużych ciągnikach CLAAS. Ramię i dłoń spoczywają w wygodnej i niemęczącej pozycji. Przejrzyście ułożone elementy obsługowe oraz włączniki funkcji są oznakowane jednoznacznymi symbolami.

### Sterowanie maszyną odbywa się trzema palcami.

Obsługa maszyny odbywa się w intuicyjny sposób za pomocą uchwyty wielofunkcyjnego CMOTION. Nawet zarządzanie złożonymi procesami z maks. czterema funkcjami odbywa się tylko za pomocą kciuka, palca wskazującego i środkowego. Umożliwia to swobodną obsługę ruchem nadgarstka.

### Wszystko pod kontrolą dzięki CEBIS.

W podłokietniku o regulowanej wysokości wbudowano ekran dotykowy CEBIS 12", który umożliwia szybką i niezawodną nawigację w menu głównym i podmenu. Użytkownik ma jasny przegląd wszystkich stanów roboczych i może wyregulować maszynę w kilku krokach.



### 1 Ekran dotykowy CEBIS.

Do wyboru są dwa układy ekranu (droga i pole). Zastosowano intuicyjne symbole i kodowanie kolorami. Funkcja DIRECT ACCESS z widokiem maszyny umożliwia szybki dostęp do podmenu. Kamera o wysokiej rozdzielczości wspiera Cię podczas pracy z centymetrową dokładnością.

### 2 Przycisk obrotowy CEBIS.

Umożliwia niezawodną nawigację po menu CEBIS również w nierównym terenie. Przycisk DIRECT ACCESS umożliwia bezpośredni dostęp do ostatnio uruchomionych funkcji ciągnika.

### 3 Panel sterowniczy o przejrzystej strukturze.

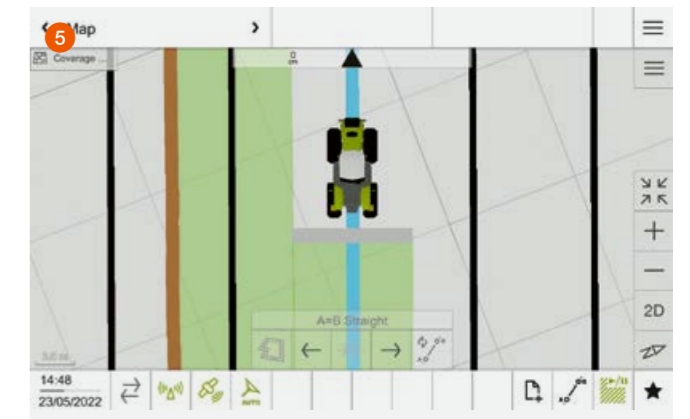
Intuicyjne elementy obsługi umożliwiają sterowanie funkcjami podstawowymi. Przykładowo można włączać i wyłączać WOM lub blokadę mechanizmu różnicowego, sterować podnośnikiem lub ustawić przedni i tylny podnośnik.

### 4 Dźwignia wielofunkcyjna CMOTION.

Ergonomiczna dźwignia wielofunkcyjna CMOTION ułatwia wykonywanie również skomplikowanych zadań na uwrociach.

### Wszystkie maszyny pod kontrolą.

- Intuicyjna koncepcja obsługi opracowana z myślą o wydajnej pracy
- Szybka nawigacja po menu CEBIS obsługiwana ekranem dotykowym lub obrotowym przyciskiem
- Uchwyt wielofunkcyjny CMOTION umożliwia sterowanie maszyną przy użyciu zaledwie trzech palców
- Przejrzyście ułożone elementy obsługowe z jednoznacznymi symbolami
- Terminal CEMIS 1200 dla efektywnego rolnictwa precyzyjnego



### 5 Intuicyjny terminal CEMIS 1200.

Terminal CEMIS 1200 płynnie integruje się z kabiną. Dzięki strukturze obsługi analogicznej do CEBIS operator szybko i intuicyjnie odnajdzie się w otoczeniu. Z systemu można korzystać na wszystkich maszynach CLAAS przygotowanych do GPS PILOT CEMIS 1200 oraz błyskawicznie przenosić terminal i odbiornik z jednej maszyny na drugą.

- Intuicyjny interfejs użytkownika zapewnia wyjątkowy komfort obsługi w dzień i w nocy
- Szybki dostęp do wszystkich istotnych funkcji
- Dowolnie konfigurowane obszary robocze umożliwiają spersonalizowaną obsługę
- Łatwa aktywacja nowych funkcji pozwala na elastyczne reagowanie na zmieniające się wymagania
- Przesyłanie online nowych licencji lub aktywacji bezpośrednio do terminala
- Automatem sterowanie sekcjami szerokości roboczych dzięki ISOBUS TC Section Control umożliwia precyzyjną i bezstresową pracę
- Rolnictwo precyzyjne oraz dokumentacja dzięki ISOBUS TC-GEO i VRA
- Szybki transfer wszystkich zleceń poprzez sieć komórkową

## Cyfryzacja jest nieunikniona.

Za cyfryzacją naszych maszyn przemawiają konkretne argumenty – a dokładnie mówiąc trzy: poprawa bezpieczeństwa operatorów, płynna praca oraz obniżenie kosztów. Przykładowo dzięki samouczącym się systemom wspomagania operatora, systemom prowadzenia, które wspierają użytkownika z centymetrową precyzją a także dzięki zarządzaniu danymi, które w inteligentny sposób łączy w sieć systemy, maszyny i procesy robocze.



## CLAAS SEQUENCE MANAGEMENT (CSM).

Zarządzanie na uwrociach CSM odciąża operatora podczas manewrowania na uwrociach. Wystarczy jeden przycisk, a wykonane zostaną wszystkie wcześniej zaprogramowane czynności.

Następujące funkcje można łączyć w dowolnej kolejności:

- Zawory hydrauliczne z regulacją czasu oraz wydatku
- Napęd wszystkich kół, blokada mechanizmu różnicowego i zawieszenie przedniej osi
- Przedni i tylny podnośnik
- Tempomat
- Tylny WOM
- Pamięci prędkości obrotowych silnika



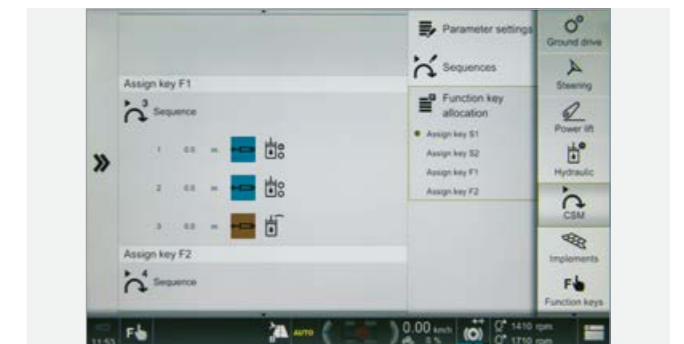
Z CEBIS	
Liczba zapisywanych sekwencji	Cztery na maszynę, maks. 20 maszyn
Aktywacja sekwencji	Za pomocą CMOTION i przycisków funkcyjnych
Prezentacja przebiegu czynności	Na wyświetlaczu CEBIS
Tryb zapisu	Zależnie od czasu lub drogi
Funkcja edycji	Dodatkowa optymalizacja sekwencji w CEBIS



Aktywacja sekwencji odbywa się przyciskami funkcyjnymi na drążku jezdnym CMOTION.

### Bez stresu na uwrociach.

- CSM automatyzuje manewry na uwrociach
- Operator może zapisywać, zmieniać, optymalizować i automatycznie uruchamiać do czterech sekwencji



### Prosty zapis i wykonanie.

Sekwencje czynności można zapisywać zależnie od odległości lub czasu. Podczas zapisu czytelne symbole pozwalają operatorowi krok po kroku śledzić powstawanie sekwencji na ekranie CEBIS. Odtwarzaną sekwencję można zatrzymać, a następnie kontynuować naciśnięciem jednego przycisku.

### Optymalizacja bez przestojów dzięki CEBIS.

Utworzone sekwencje można później zmieniać i optymalizować w CEBIS. Można dodawać i usuwać czynności robocze, a także dopasowywać je pod każdym względem. Czasy, odcinki i ilości przepływu można w ten sposób dopasowywać do aktualnych warunków. Po pierwszym utworzeniu sekwencji można ją doskonalić w kilku krokach aż do ostatniego szczegółu.

# GPS PILOT CEMIS 1200.

## Rolnictwo precyzyjne, ale proste.

Precyzyjne, przyszłościowe, proste.

Poprawa wyników gospodarstwa i ułatwienie codziennej pracy – użycie GPS PILOT CEMIS 1200 to krok w przyszłość.

Dzięki automatycznemu systemowi prowadzenia po śladzie GPS PILOT Twoja maszyna przemieszcza się jak po szynach: zawsze na właściwym torze, bez nakładek i z pełną szerokością roboczą.

CEMIS 1200 płynnie integruje się z kabiną: dzięki strukturze obsługi analogicznej do terminala CEBIS operator szybko i intuicyjnie odnajdzie się w otoczeniu.

Z systemu można korzystać również na wszystkich maszynach CLAAS przygotowanych do GPS PILOT CEMIS 1200. Terminal i odbiornik można błyskawicznie przenosić z jednej maszyny na drugą, co zapewnia pełną elastyczność i oszczędność kosztów.

Z ISOBUS i standardowymi formatami wymiany danych CEMIS 1200 stanowi przyszłościowe rozwiązanie zapewniające większą precyzję w rolnictwie.

### Planowanie śladów referencyjnych.

Planuj ślady referencyjne w łatwy sposób – zapisuj ślady referencyjne na bieżąco lub skorzystaj z systemu do zarządzania śladami referencyjnymi w CEMIS 1200, by planować ślady na podstawie granic pól. Na terminal można przesyłać również wcześniej zaplanowane ślady referencyjne. Dzięki różnym trybom CEMIS 1200 zapewnia możliwość efektywnej pracy na polu.

Dodatkowo system zarządzania ścieżkami technologicznymi przypomina o utworzeniu właściwej pozycji ścieżki. W czasie pracy ścieżki widoczne na wyświetlaczu są podświetlone na kolorowo, dzięki czemu operator ma zawsze doskonały widok na to, co robi. Ponadto istnieje możliwość aktywacji sygnału akustycznego.

### Zalety:

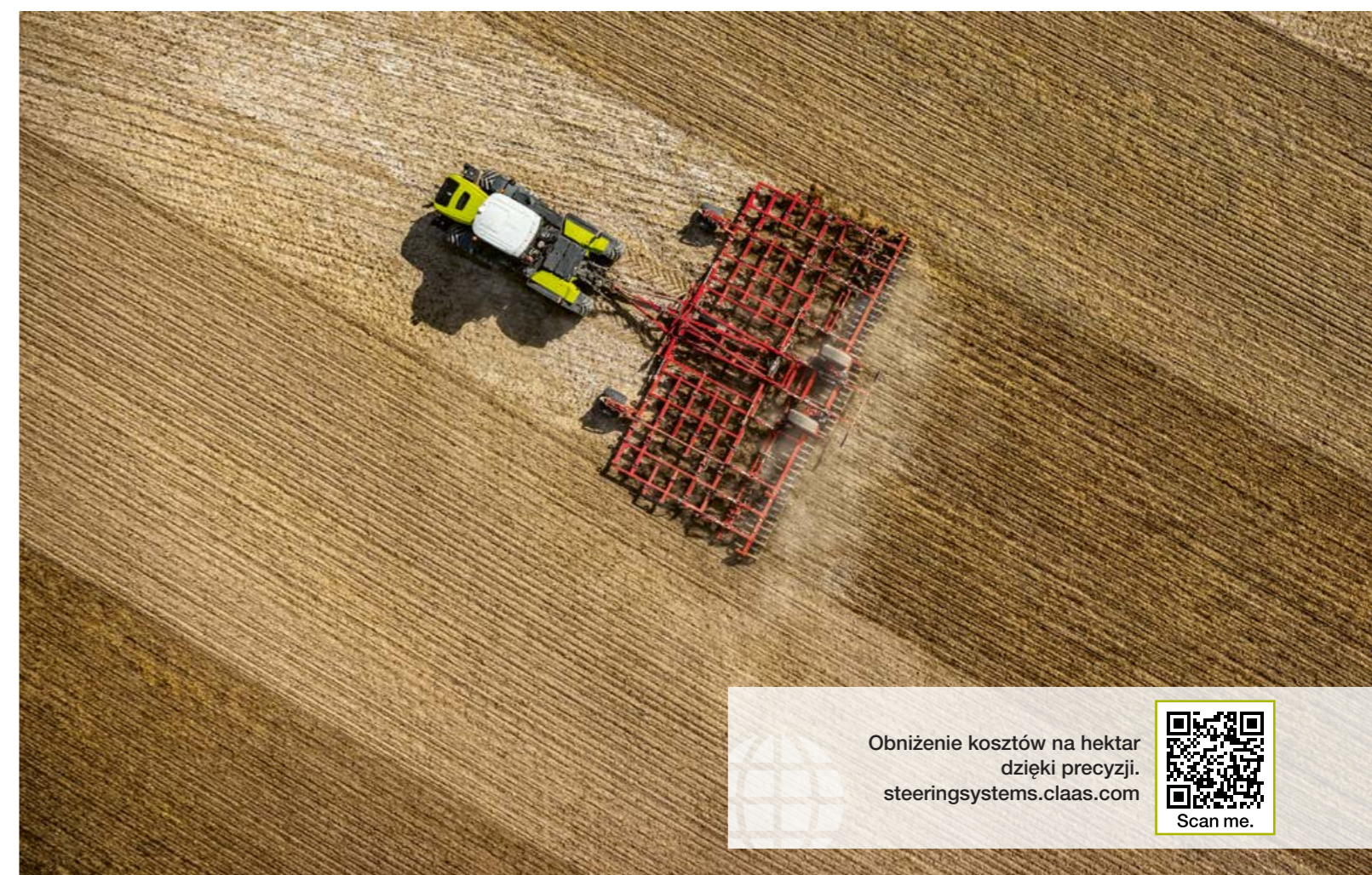
- Intuicyjny interfejs użytkownika zapewnia wyjątkowy komfort obsługi w dzień i w nocy
- Szybki dostęp do wszystkich istotnych funkcji
- Dowolnie konfigurowane obszary robocze umożliwiają spersonalizowaną obsługę
- Szybsze i łatwiejsze rozpoczęcie pracy na polu



Zarządzanie śladami referencyjnymi



Zarządzanie ścieżkami technologicznymi



Obniżenie kosztów na hektar  
dzięki precyzji.  
[steeringsystems.claas.com](http://steeringsystems.claas.com)



### Precyzyjne prowadzenie po śladzie.

Precyzyjna praca wymaga dobrego sygnału korekcyjnego. SATCOR 15<sup>1</sup> dostępny przez 5 lat w standardzie oznacza gwarancję precyzji.

### Potrzebujesz jeszcze większej dokładności?

Opcjonalnie do wyboru są sygnały korekcyjne SATCOR 3<sup>1</sup> i SATCOR 3 FAST<sup>1</sup> ( $\pm 3$  cm).

### Absolutna precyzja jest priorytetem?

Skorzystaj zatem z GPS PILOT CEMIS 1200 z sygnałem korekcyjnym RTK, aby uzyskać najwyższą powtarzalną dokładność ( $\pm 2-3$  cm).

### RTK Bridging.

Wszystkie sygnały korekcyjne RTK są standardowo wspierane przez funkcję RTK Bridging, tzn. w razie utraty sygnału można kontynuować pracę nawet przez 20 minut przy niewielkim spadku dokładności.

### Trudne warunki topograficzne lub problemy z zasięgiem sieci komórkowej w Twoim miejscu pracy?

Z RTK Bridging Premium można kontynuować pracę bez utraty dokładności, bez ograniczeń czasowych.

<sup>1</sup> \*SATCOR 15 / SATCOR 3 / SATCOR 3 FAST powered by Trimble RTX. Sygnały korekcyjne SATCOR, RTK Bridging oraz RTK Bridging Premium nie są dostępne we wszystkich regionach. Wspólnie z Twoim dealerem CLAAS znajdziemy najlepsze rozwiązanie spełniające Twoje indywidualne wymagania.

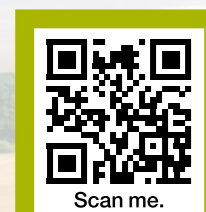
# Ciągnik w sieci może więcej.

## Cyfryzacja się opłaca.

Cyfryzacja jest istotnym czynnikiem zwiększającym produktywność i wydajność. Dane generowane w różnych miejscach mogą być centralnie gromadzone i analizowane. Takie rozwiązanie chroni zasoby i usprawnia procesy robocze.

Aby jeszcze lepiej wykorzystać możliwości XERION i innych maszyn, CLAAS oferuje szereg modułów pozwalających na łączenie w sieć systemów, technologii i procesów roboczych, niezależnie od producenta. Inteligentna cyfryzacja uwzględniająca potrzeby gospodarstwa znacznie odciąża użytkownika:

- Szybkie przesyłanie i dokumentowanie danych maszyn i danych roboczych
- Skuteczne zarządzanie maszynami i flotą
- Intensywne analizowanie i optymalizowanie procesów roboczych
- Łatwe analizowanie pól i tworzenie map aplikacyjnych
- Inteligentne tworzenie śladów przejazdów i zarządzanie nimi
- Przeglądanie danych roboczych i zarządzanie nimi dzięki inteligentnemu oprogramowaniu do zarządzania gospodarstwem
- Oszczędność cennego czasu potrzebnego na konserwację i serwisowanie dzięki zdalnej diagnozie



CLAAS łączy z dealerem,  
maszyną i gospodarstwem.

[connect.claas.com](http://connect.claas.com)

Scan me.

## NOWOŚĆ: CLAAS connect.

W centrum naszego zainteresowania znajduje się Twój sukces, maszyny i gospodarstwo. Wszystko, czego potrzebujesz, znajdziesz teraz na jednej platformie – CLAAS connect.

Dzięki CLAAS connect masz wszystkie dane gospodarstwa i maszyny pod ręką w przejrzystej formie. Porównuj maszyny bezpośrednio ze sobą, aby w pełni wykorzystać potencjał swojej floty. Zarządzaj umowami serwisowymi, komunikatami konserwacyjnymi, katalogami części zamiennych oraz instrukcjami obsługi indywidualnie dla każdej maszyny. Zamawiaj materiały eksploatacyjne i części zamienne u swojego dealera za pośrednictwem zintegrowanych sklepów.

Dzięki funkcji planowania śladów możesz łatwo tworzyć ślady przejazdów i jednocześnie zarządzać nimi w portalu w celu wydajnej pracy. Błyskawicznie twórz mapy aplikacyjne na podstawie map satelitarnych, aby umożliwić precyzyjne dawkowanie materiału siewnego i nawozów. Wysyłaj swoje zlecenia wraz ze śladami przejazdów i mapą aplikacyjną online z CLAAS connect na terminal CEMIS 1200 w celu umożliwienia łatwej i precyzyjnej pracy na polu.

Zobacz, w jaki sposób dokumentacja prac na polu przebiega w tle w niezawodny i automatyczny sposób. Skup się na swojej pracy, a CLAAS connect zajmie się resztą.

Czy poza XERION potrzebujesz jeszcze innej maszyny? Żaden problem! Skonfiguruj ją w dowolnym czasie w CLAAS connect i zamów u dealera pokaz lub ofertę.

## Trzy pakiety Connect ułatwiają pracę.

Dzięki pakietom Connect wyznaczasz kierunek rozwoju dla wszystkich obszarów zadań cyfrowych w swoim gospodarstwie. Specjalista ds. cyfryzacji u partnera handlowego CLAAS skonfiguruje wszystkie funkcjonalności, których potrzebuje Twoje gospodarstwo. Każdy pakiet zapewnia szybki przegląd danych maszyn i danych serwisowych w CLAAS connect. Kolejne stopnie rozbudowy wspomagają prostą wymianę danych pomiędzy maszyną a biurem oraz skuteczne planowanie i realizację całorocznych prac na polu.

## Pakiety CLAAS Connect dla ciągników.

### Pakiet Connect 1

#### Dokumentacja

- CLAAS connect
- Opcjonalnie: licencje dodatkowe w CLAAS connect
- Machine connect

### Pakiet Connect 2

#### Dokumentacja + system prowadzenia

- CLAAS connect
- Opcjonalnie: licencje dodatkowe w CLAAS connect
- Machine connect
- GPS PILOT CEMIS 1200

### Pakiet Connect 3

#### Dokumentacja + system prowadzenia + Precision Farming

- CLAAS connect
- Opcjonalnie: licencje dodatkowe w CLAAS connect
- Machine connect
- GPS PILOT CEMIS 1200
- Aktywacje ISOBUS

# Szybka konserwacja oznacza dłuższy czas eksploatacji.



### Jednoczęściowa maska silnika.

Dzięki jednoczęściowej masce silnika wszystkie punkty obsługowe są bardzo dobrze dostępne. Stosując cztery łatwo zdejmowane osłony boczne można zyskać dodatkowy dostęp.

### Łatwy dostęp.

Filtr oleju silnika jest łatwo dostępny w pełnej ramie. Do zbiornika cieczy chłodzącej można dostać się nawet przy zamkniętej masce silnika. Akumulatory są bezpiecznie zlokalizowane z przodu.

### Wydłużony okres między przeglądami.

W tym zakresie wyznaczamy standardy: serwisowanie silnika XERION wymaga wizyty w warsztacie co 1000 godzin. Podwojenie okresu między tymi przeglądami zapewnia znaczną oszczędność.

### XERION jest mało wymagający.

Maszyna robi wszystko, aby ograniczyć czas przestoju do minimum. Serwisowanie silnika odbywa się tylko co 1000 godzin. CEBIS pokazuje użytkownikowi przypadające przeglądy.

### Łatwe czyszczenie chłodnicy.

Gdy przyjdzie czas i trzeba wykonać przegląd, odbywa się to w szybki i prosty sposób. Filtr oleju silnikowego i filtr powietrza w kabinie są bardzo łatwo dostępne. Pakiet chłodnic może być łatwo otwierany i czyszczony przez operatora w razie potrzeby.

Również podczas jazdy operator może aktywować wentylator rewersyjny z poziomu kabiny. W ciągu zaledwie kilku sekund wentylator zaczyna pracować w przeciwnym kierunku i oczyszcza chłodnicę.

### Zasysanie czystego powietrza do silnika.

W XERION powietrze zasysane do silnika jest poddawane skutecznemu oczyszczaniu wstępnemu. Filtr cyklonowy oddziela większe cząstki brudu, które są potem usuwane przez układ wydechowy. Filtr powietrza zasysanego do silnika PowerCore® jest niezwykle wytrzymały i posiada ogromną wydajność filtracji.

### Konserwacja utrzymuje wartość.

- Serwisowanie silnika co 1000 godzin
- Jednoczęściowa maska silnika zapewnia szybki dostęp do wszystkich punktów konserwacji
- Zbiornik płynu chłodzącego dostępny także przy zamkniętej masce silnika
- Filtr PowerCore® do czyszczenia powietrza zasysanego do silnika
- Akumulatory bezpiecznie chronione



# Cokolwiek się wydarzy. CLAAS Service & Parts.



CLAAS Service & Parts  
jest do dyspozycji 24/7.  
[service.claas.com](http://service.claas.com)

Scan me.



## Umowy serwisowe CLAAS.

Praktycznie żaden czynnik nie jest tak znaczący dla sukcesu gospodarstwa jak niezawodność sprzętu. Właśnie dlatego dla maszyn CLAAS oferujemy precyzyjnie skalkulowane usługi serwisowe, które zapewniają maksimum niezawodności.

## Machine connect.

Machine connect to usługa dająca serwisowi dealera dostęp do wszystkich istotnych danych maszyn wyposażonych w telemetrię, co znacznie ułatwia zdalną diagnostykę i wsparcie zdalne. Usługa jest realizowana bardziej efektywnie, a gotowość maszyny do pracy ulega poprawie. Wystarczy tylko wyrazić zgodę.

Oferta produktów CLAAS Service & Parts może różnić się w zależności od kraju.



## Dostosowane specjalnie do danej maszyny.

Idelnie pasujące części zamienne, materiały eksploatacyjne oraz pomocne akcesoria. Zachęcamy do skorzystania z bogatej oferty naszych produktów z gotowymi rozwiązaniami, które są niezbędne dla maszyny w celu zapewnienia 100% bezpieczeństwa pracy.

## Dla gospodarstwa: CLAAS FARM PARTS.

CLAAS FARM PARTS proponuje jeden z najbardziej kompleksowych programów zaopatrzenia w markowe części zamienne do wszelkich maszyn w gospodarstwie rolnym.

## Dostępność na całym świecie.

CLAAS Parts Logistics Center w Hamm (Niemcy), mieszczący się na powierzchni ponad 183 000 m<sup>2</sup>, dysponuje ponad 200 000 różnych części. Jako centralny magazyn części zamiennych zajmuje się szybką i niezawodną dystrybucją wszystkich części ORIGINAL na cały świat.

## Lokalny partner handlowy CLAAS.

Niezależnie od lokalizacji klienta zawsze w jego pobliżu dostępne są nasze usługi i osoby do kontaktu. Lokalni partnerzy CLAAS są stale do dyspozycji ze swoją wiedzą, doświadczeniem, zaangażowaniem i najlepszym wyposażeniem technicznym. Cokolwiek się dzieje.

## XERION przekonuje.



### Zaawansowanie.

- Większa moc: w modelu podstawowym XERION 4200 jest to 462 KM, a w XERION 5000 – 530 KM
- Większy komfort: ekran dotykowy CEBIS zintegrowano w specjalnie opracowanym podłokietniku
- Dłuższy czas pracy: wydłużony czas między przeglądami wynoszący 1000 godzin obniża koszt serwisowania nawet o 38%
- Większa precyzja: terminal CEMIS 1200 dla efektywnego rolnictwa precyzyjnego

### Sprawdzona koncepcja.

- Cztery równe koła oraz ogumienie bliźniacze zamieniają moc silnika na siłę uciągu
- Pełna rama umożliwia ogromny udźwig wynoszący nawet 15 t na oś przy prędkości 50 km/h
- Dwie skrętne osie umożliwiają pięć rodzajów kierowania na potrzeby różnych zastosowań
- Bezstopniowy napęd jezdny CMATIC ułatwia oszczędzanie paliwa

### Potężny napęd.

- Wydajne silniki 6-cylindrowe są połączone z przeniesieniem napędu o prostej budowie
- Pełny moment obrotowy dostępny już od 1000 obr./min
- Redukcja obrotów podczas postoju do 730 obr./min
- Uprawa ciężkich gleb wymaga maks. 1700 obr./min
- Wszystkie ciągniki spełniają wymogi normy Stage V dzięki technologii SCR, filtrowi cząstek stałych oraz katalizatorowi utleniającemu

### Niezrównany komfort.

- Przestronna, komfortowa kabina zapewnia doskonałą widoczność oraz zmniejszenie hałasu
- Obracana kabina TRAC VC to najbardziej komfortowy układ jazdy tyłem na rynku
- Uchwyt wielofunkcyjny CMOTION oraz 12-calowy ekran dotykowy CEBIS można obsługiwać intuicyjnie
- GPS PILOT CEMIS 1200 wraz ze sterowaniem maszynami ISOBUS i zarządzaniem zleceniami

## Wymiary, które robią wrażenie.

### TRAC / TRAC VC



<sup>1</sup> Duży rozstaw osi i wyważony rozkład masy zapewnia większą siłę uciągu i udźwigu.

### SADDLE TRAC



<sup>1</sup> Idealny rozkład masy 63:37 do prac z dużymi obciążeniami.



# Wspólny rozwój.

Podczas wszystkiego, co robimy, stawiamy naszych klientów w centrum uwagi. Znamy ich codzienne wyzwania i razem z nimi opracowujemy maszyny rolnicze i technologie, które umożliwiają skuteczne i zrównoważone prowadzenie działalności dziś i w przyszłości. Nasze rozwiązania cyfrowe upraszczają złożone procesy i ułatwiają pracę. Chcemy, by nasi klienci byli najlepsi w tym, co robią.



CLAAS Polska Sp. z o.o.  
ul. Świerkowa 7  
Niepruszewo  
64-320 Buk  
Tel. 61 834 9800  
claas.pl