



Încărcătoare telescopice

SCORPION

960 | 756 | 746

742 | 738 | 638 | 1033 | 733

CLAAS | | | | |

Pregătit pentru orice provocare.

Veți realiza cât de versatil este SCORPION odată ce îl veți avea în curte. Recuperarea baloților, încărcarea și descărcarea mărfurilor pe bucată sau a mărfurilor în vrac, îndepărtarea și distribuirea furajelor, ridicarea paleților și a încărcăturilor grele, lucrări de transport, conducerea implementelor active, întreținerea aleilor, deszăpezire. - există multe lucruri pe care acest încărcător telescopic le poate face în ferma dumneavoastră.

Heavy Duty > 5 t.

SCORPION 960 / 756. Încărcătoarele telescopice ideale atunci când trebuie să manipulați volume mari și solicitați cele mai înalte niveluri de productivitate, fiabilitate și confort.

Specialist 4-5 t.

SCORPION 746 / 742. Cele mai populare încărcătoare telescopice de la CLAAS. Două utilaje pentru manipularea volumelor medii și mari, care sunt productive, fiabile și confortabile la utilizare.

Versatil <4 t.

SCORPION 738 / 638 / 1033 / 733. Încărcătoare telescopice compacte pentru manipularea materialelor ușoare cu o gamă largă de aplicații. SCORPION 1033 este optimizat pentru lucrări de stivuire la înălțime.

„Tracțiune ridicată, sistem hidraulic puternic, implemente versatile - SCORPION este un încărcător telescopic proiectat pentru uz agricol până la ultimul detaliu”.

Holger Jürgens,
Product Manager Material Handling CLAAS



Cu gama sa largă de implemente, SCORPION poate înlocui mai multe utilaje specializate din ferma dumneavoastră.

Model		Gama de mari dimensiuni				Gama de mici dimensiuni			
		960	756	746	742	738	638	1033	733
Capacitate maximă de ridicare	kg	6000	5600	4600	4200	3800	3800	3300	3300
Înălțime maximă de ridicare	m	8,79	7,03	7,03	6,93	6,93	6,23	9,75	6,93
Putere la 2300 rpm (ECE R 120)	kW/CP	115 / 156				105 / 143			
Cuplul maxim la 1600 rpm		609				550			



▲ SMART LOADING cu funcție de revenire automată a cupei, retragere a brațului și funcție de scuturare a cupei scurtează durata activității și sporește precizia la poziționarea implementului. Protejează atât oamenii, cât și utilajul.
Pagina 8



▲ Cu SCORPION, puteți ajunge rapid, sigur și confortabil la toate punctele cheie de întreținere, chiar de la sol.
Pagina 6



▼ Beneficiați de motoare puternice și răcire eficientă.
Pagina 12

Productivitate.

O capacitate de încărcare uriașă, o rază lungă de acțiune și un sistem hidraulic puternic asigură o capacitate ridicată de manipulare în toate aplicațiile. Poziția joasă, centrală a brațului telescopic vă menține stabil și sigur pe orice suprafață.

Rentabilitate.

Un utilaj SCORPION nu stă niciodată pe loc. Beneficiați de versatilitatea sa în fiecare zi a anului. Sistemul variabil de răcire a motorului DYNAMIC COOLING reduce consumul de carburant. Întreținerea facilă a utilajului vă ajută să economisiți timp și bani.

Confort.

Transmisia continuu variabilă asigură o deplasare confortabilă în care și zilele lungi de lucru devin o plăcere. Toate funcțiile sunt ușor și intuitiv de utilizat. Sistemele inteligente de asistență vă ajută să vă desfășurați optim activitatea. Vizibilitatea excelentă de jur împrejur vă menține în siguranță.



▼ Transmisia continuu variabilă, hidrostatică și puternică vă permite să vă deplasați fără probleme de la 0 la 40 km/h. Datorită controlului complet automat al transmisiei și a operării intuitive, puteți deplasa cu precizie utilajul SCORPION și în siguranță la orice viteză.
Pagina 14



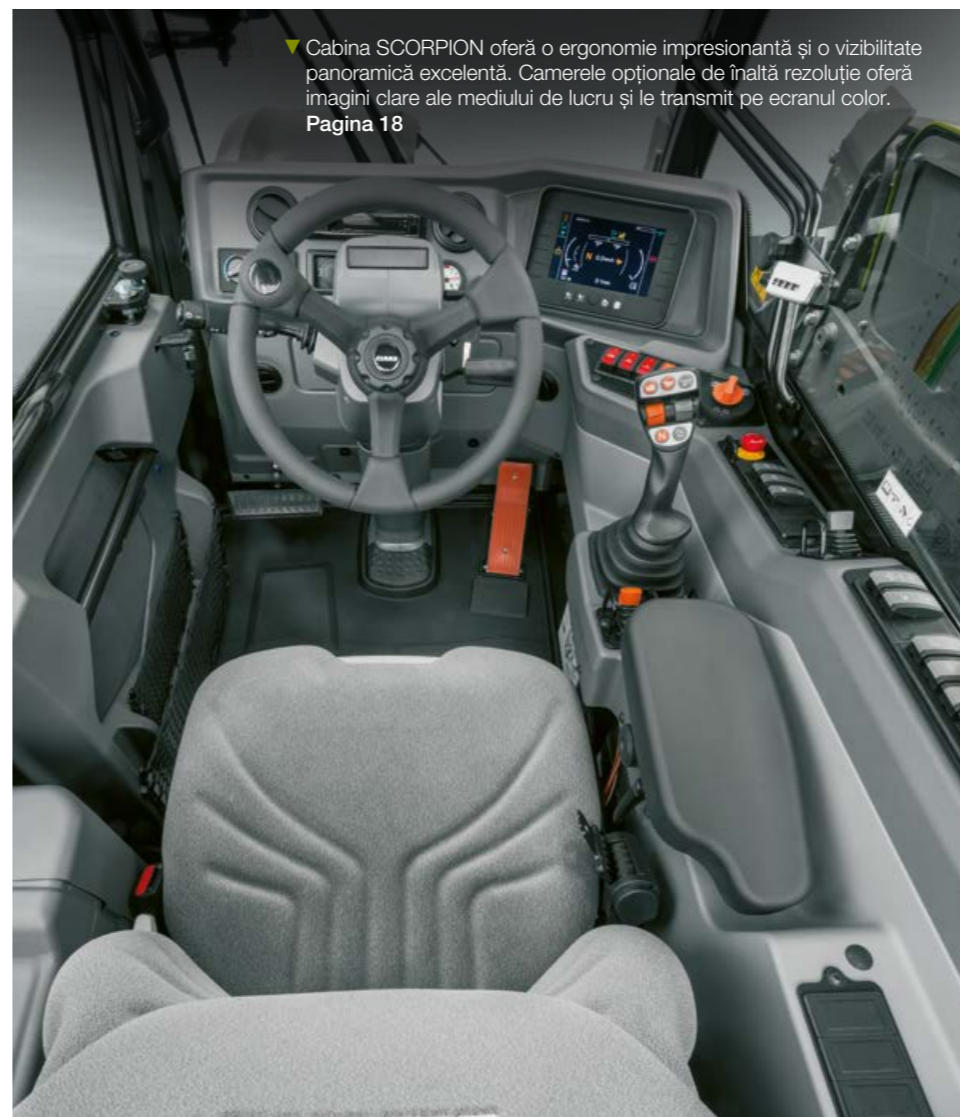
▼ Capacitatea hidraulică puternică între 160 l/min și 187 l/min asigură cicluri de încărcare rapide.
Pagina 10



▼ Turația motorului se adaptează automat la necesarul de putere. Acest lucru reduce nivelul de zgomot și consumul de carburant.
Pagina 9



▼ Punțile robuste și diferențialul autoblocant vă permit să lucrați în siguranță în orice moment.
Pagina 16



▼ Cabina SCORPION oferă o ergonomie impresionantă și o vizibilitate panoramică excelentă. Camerele optionale de înaltă rezoluție oferă imagini clare ale mediului de lucru și le transmit pe ecranul color.
Pagina 18

Încărcătoare telescopice SCORPION

Gamă extinsă de modele	2
CLAAS Service & Parts	6
Întreținere, consultanță și service	
Sisteme de asistență pentru operator SMART LOADING, DYNAMIC COOLING	8
Sistem de încărcare Braț telescopic, sistem hidraulic de lucru	10
Concept de antrenare Motor, răcire, transmisie VARIPower, șasiu	12
Cabină confortabilă Echipament, confort, operare	18
Fiabilitate operațională Siguranță, cameră, iluminat	20
Specificații	22

Orice și oricând aveți nevoie. Service & Parts.

CLAAS înseamnă calitate superioară a producției, o durată de viață îndelungată, service de încredere și piese de schimb care se potrivesc exact și care sunt livrate rapid oriunde în lume. Pentru ca utilajul dumneavoastră SCORPION să asigure performanțe de top 365 de zile pe an și să vă sporească productivitatea.

Împreună sporim fiabilitatea dumneavoastră operațională și minimizăm riscul de defectiuni.

Acces facil.

Toate punctele cheie de service din SCORPION sunt accesibile în siguranță, ușor și curat de la sol. Există multe puncte de acces pentru service în compartimentul motorului. Toate punctele de inspecție și nivelurile lichidelor sunt ușor vizibile. Componentele din compartimentul motorului de sub capota monobloc sunt dispuse clar și ușor accesibile.

Lubrifiere centralizată.

Sistemul opțional de lubrifiere centralizată asigură că toate intervalele de lubrifiere sunt respectate cu precizie. Fiecare punct de lubrifiere este alimentat automat cu o cantitate precis dozată de lubrifianț în timpul funcționării. Rezervorul transparent de lubrifianț poate fi văzut clar pe partea stângă a utilajului.

Sistem electronic protejat.

Siguranțele fuzibile sunt amplasate într-un compartiment din cabină, protejat împotriva prafului și a apei. Capacul acestuia poate fi îndepărtat fără a utiliza unelte, cu acces ușor la toate siguranțele. Bateria și elementul de deconectare a bateriei sunt ușor accesibile și au o carcasă de protecție robustă. Elementul de deconectare automată a bateriei o deconectează automat de la sistemul autovehiculului după 120 de secunde. Acest lucru asigură protecție împotriva descărcării bateriei și siguranță pentru sistemul electric împotriva deteriorărilor cauzate de fluctuațiile de tensiune.

Service de primă clasă.

CLAAS stă întotdeauna la dispoziția dumneavoastră și a afacerii dumneavoastră. Beneficiați de piese de schimb personalizate, de consumabile de înaltă calitate și de un partener de service de încredere care se va deplasa direct la ferma dumneavoastră pentru a vă acorda sprijinul necesar. În plus, CLAAS FARM PARTS vă oferă unul dintre cele mai complete programe de piese de schimb și accesorii între mărci.

Asistență la distanță eficientă.

Machine connect oferă partenerului dumneavoastră de service toate datele relevante de la utilajele echipate cu telemetrie. Acest lucru facilitează mult diagnoza și asistența de la distanță. Service-ul poate fi efectuat mai eficient, iar gradul de disponibilitate a utilajelor este îmbunătățit. Tot ce trebuie să faceți este să vă dați acordul.

CLAAS Service & Parts este întotdeauna la dispoziția dumneavoastră, 24/7.

service.claas.com



▲ Partenerul dumneavoastră local CLAAS. Oriunde v-ați afla, puteți conta pe noi întotdeauna pentru a vă oferi lucrările de service și persoanele de contact necesare.



SCORPION –

- Capotă dintr-o bucată pentru acces rapid
- Economie de timp datorită punctelor de întreținere ușor accesibile
- Semnal de avertizare în caz de contaminare pentru un nivel de siguranță sporit
- Durată mare de viață datorită benzilor de lubrifiere centralizată (opțional)



▲ Cu SCORPION, adăugați un plus de valoare fermei dumneavoastră datorită utilajului durabil, versatil și plăcut de condus.



CLAAS Connect.

Întregul univers CLAAS într-o platformă.

Platforma CLAAS connect vă oferă acces ușor la toate soluțiile CLAAS, astfel încât să vă puteți gestiona afacerea cu succes. Folosiți-o pentru a vă conecta utilajele, pentru a accesa aplicațiile CLAAS, pentru a găsi piesele potrivite în magazinul CLAAS Parts¹ sau pentru a configura un nou utilaj CLAAS.

¹Oferta poate varia în funcție de țară.



SCORPION – ergonomie de excepție.

- Joystick-ul ergonomic este ușor de utilizat
- Comenzile sunt dispuse logic și ușor accesibile
- Terminalul color este amplasat central în câmpul dumneavoastră vizual



Controlul de precizie pentru hidraulica de lucru vă permite să stivuiți cu precizie mărfurile, chiar și la înălțimi mari și să lucrați cu precizie cu mărfuri periculoase sau încărcături grele. Pur și simplu apăsați un buton, iar viteza sistemului hidraulic de lucru este redusă automat la jumătate.

Retragerea automată a brațului telescopic în momentul coborârii acestuia reduce semnificativ volumul de muncă al operatorului. Această funcție poate fi activată și dezactivată în orice moment prin intermediul unui buton din cabină.



Reglarea automată a turației reduce nivelul de zgomot și economisește carburant.



Întotdeauna stabil în mișcare. Amortizarea oscilațiilor pentru brațul telescopic previne balansarea utilajului în timpul activității de lucru.

O deplasare confortabilă, care economisește timp.

Tot ceea ce vă face munca mai ușoară vă face mai productiv. SMART LOADING vă oferă confort maxim în munca dumneavoastră zilnică. Acesta combină sistemele inteligente de optimizare a utilajului într-un pachet unic de asistență pentru operator. Puteți controla mai multe mișcări cu o singură comandă. Funcțiile precis coordonate și reglabile individual optimizează întregul ciclu de încărcare și sporesc eficiența proceselor de lucru.



Revenire automată a cupei. Salvați pur și simplu o poziție dorită a cupei și activați-o din nou la atingerea unui buton de joystick.

Sprijină operatorii. Protejează materialul și utilajul.

Asistență instantă.

Dacă activitatea dumneavoastră de încărcare necesită întoarcerea repetată a cupei într-o anumită poziție aproape de sol, funcția de întoarcere automată este ideală. Funcția de scuturare automată a cupei pentru cilindru de înclinare facilitează semnificativ golirea materialelor lipicioase din cupă și ajută la distribuția uniformă a materialelor care curg liber. Retragerea automată a brațului telescopic vă reduce și mai mult volumul de lucru.

Eficiență automată.

DYNAMIC POWER controlează automat turația motorului diesel în funcție de distanța unghiului de acționare a joystick-ului. Acest lucru vă permite să organizați ciclurile de încărcare și mai eficient sau să deplasați mai rapid o masă mai mare în ciclul Y.

Economii automate de carburant.

SMART LOADING reglează turația motorului în funcție de nivelul de putere necesar. Trebuie doar să reglați viteza de deplasare utilizând pedala de accelerație. În funcție de capacitatea de utilizare a motorului diesel, turația este controlată automat. De exemplu, când conduceți la viteză maximă pe șosea, turația motorului este redusă, iar acest lucru reduce semnificativ nu numai nivelurile de zgomot, ci și consumul de carburant.

O turație mai mică a ventilatorului este adesea suficientă atunci când vă deplasați pe șosea sau când funcționați la sarcini parțiale. DYNAMIC COOLING detectează necesarul de răcire și ajustează turația ventilatorului în consecință. Utilajul este răcit doar atât cât este nevoie, economisind carburant suplimentar.

Munca dificilă devine
floare la ureche.



Robust, sigur și
rezistent la uzură.
Brațul puternic
al afacerii
dumneavoastră.

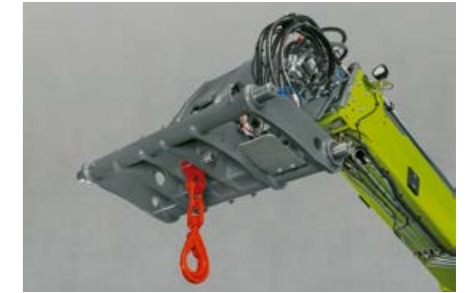


Puternic la orice înălțime.

- Braț telescopic pentru ușurință la utilizare chiar și în condiții extreme
- Suport lateral al brațului telescopic (opțional) pentru lucrul în siguranță cu forțe de pârghie extreme
- Protejează utilajul în modul de împingere asimetrică



▼ Suportul pentru implemente este disponibil în patru opțiuni de echipament, inclusiv unul cu cârlig de încărcare. Acest lucru extinde considerabil gama de aplicații și versatilitatea SCORPION.



Conțați pe un sistem hidraulic de lucru foarte puternic și pe un braț telescopic robust, cu o rezistență la torsiune și o capacitate de încărcare impresionantă. Caracteristicile suplimentare includ funcții automate inteligente care cresc productivitatea și reduc volumul de muncă al operatorului.

Amortizarea poziției finale standard asigură o retragere ușoară a brațului. Nu există practic niciun impact asupra utilajului. Acest lucru nu numai că vă face munca semnificativ mai silențioasă și mai confortabilă, dar protejează și componentele de pe brațul telescopic.

Cadru robust pentru implemente.

Suportul implementului de pe SCORPION este proiectat pentru lucrări grele. Acesta este ușor vizibil din cabină și este proiectat pentru toate condițiile de operare, oferind un unghi de rotație extrem de larg, de până la 152°. Pini de blocare puternici de 50 mm asigură fixarea fără joc a tuturor implementelor. Conexiunile hidraulice sunt ușor accesibile și protejate optim.

Braț telescopic puternic.

Datorită rezistenței sale ridicate la torsiune, brațul telescopic are o capacitate de încărcare impresionantă, chiar și la extensie maximă. Acest lucru vă permite să lucrați în siguranță și rapid chiar și la înălțimi mari. Atunci când retrageți brațul telescopic, o perie de pe brațul de ridicare împiedică acumularea murdăriei.

Sistem hidraulic cu economie de energie

Brațul telescopic este echipat cu sistem hidraulic regenerativ, astfel încât forța de gravitație este întotdeauna utilizată pentru a coborî brațul. Acest lucru reduce consumul de carburant, deoarece nu este necesară creșterea turației motorului diesel. De asemenea, vă accelerează timpii de ciclu și ciclurile de încărcare.

Suport al brațului telescopic pentru un nivel sporit de siguranță.

Toate modelele SCORPION sunt disponibile cu suport lateral pentru brațul telescopic. Acest lucru oferă o siguranță și mai mare, în special atunci când lucrați cu o rază lungă de acțiune și forțe de pârghie extreme.

Dar oferă avantaje și în modul de împingere asimetrică. La împingerea în unghi a materialului în vrac, rulmenții brațului telescopic sunt supuși unor forțe enorme. Suportul preia sarcina de pe știftul central, protejând utilajul și crescând substanțial durata de viață a brațului telescopic.

SCORPION		960	756	746	742	738	638	733	1033
Tip pompă hidraulică		Pompă cu piston axial							
Sistem hidraulic		Load sensing							
Capacitate maximă a pompei	l/min	187 - 2200 rpm			160 - 1600 rpm				
Presiune maximă de lucru	bar	250	250	270	250	270			

Nimic nu vă poate opri.

Utilajul SCORPION funcționează cu putere și rămâne întotdeauna curat. Motoarele selectate puternice au întotdeauna rezerve suficiente. Aerul de admisie este prefiltrat, iar designul inteligent al fluxului de aer al sistemului de răcire a motorului previne formarea intensă de praf sub utilaj. Chiar și utilizarea intensă în hambare prăfuite nu afectează performanțele de răcire.

Motoare fiabile de top.

Motoarele cu 4 cilindri cu cuplu ridicat, tehnologie cu 4 valve și turbocompresor, asigură o putere de 105 kW (143 CP). Modelele SCORPION 960 și 756 sunt echipate cu motoare de 115 kW (156 CP). Ambele variante de motor au rezerve semnificative de putere, chiar și pentru cele mai dificile sarcini de împingere și manipulare a materialelor. Sistemul inteligent de control al motorului reduce semnificativ consumul de carburant.

Rezervoarele mari de carburant sunt amplasate sub cabină, pe partea stângă a utilajului, pentru protecție optimă și acces ușor. Cu capacități de 150 și, respectiv, 190 litri, puteți lucra pe perioade lungi fără grija realimentării. Protecția solidă din oțel de sub caroserie previne în mod fiabil deteriorarea în aplicații dificile, asigurând siguranță maximă în activitatea de zi cu zi.

Motorul funcționează automat în intervalul optim de turație și cuplu. Acest lucru economisește carburant diesel.



▲ Motoare cu cuplu mare.

- Putere de 105 kW (143 CP) sau 115 kW (156 hp)
- Capacitate cilindrică de 3,6 l sau 4,1 l
- Performanță optimă datorită CLAAS POWER SYSTEMS
- Raport optim consum de carburant / putere
- Control inteligent al motorului
- Cuplu maxim de 550, respectiv 609 Nm



Căldura motorului este dispersată în sus, în partea din spate. Acest lucru previne turbulențele sub utilaj.



Răcire în scopuri agricole.

- Permite ore lungi de lucru în medii cu un nivel ridicat de praf și căldură excesivă
- Inversare automată a ventilatorului pentru reducerea semnificativă a stresului operatorului
- Lucrări reduse de întreținere

Răcire eficientă.

Încărcătoarele telescopice SCORPION lucrează adesea în medii cu nivel ridicat de praf. Cu toate acestea, designul lor inteligent de răcire asigură că nu există niciun risc de reducere a performanțelor. Aerul rece intră prin orificii mari în partea frontală curată a utilajului și este aspirat prin compartimentul motorului. Căldura motorului este evacuată din compartimentul prin intermediul unei ieșiri desemnate în partea superioară din spate. Acest design inteligent al fluxului de aer previne în mod fiabil formările intense de praf de sub utilaj. În plus, sistemul DYNAMIC COOLING detectează necesarul real de răcire și răcește doar atât cât este necesar, ajutându-vă să economisiți carburant.

Curățare regulată.

Utilajul SCORPION preia aerul prin filtre mari, cu site fine. Acest lucru reduce murdărirea radiatoarelor. Particulele grosiere de praf și murdărie nici măcar nu ajung în circuitul de ventilație.

Ventilatorul reversibil îndepărtează în mod regulat și complet automat murdăria și particulele de praf din orificiile de aer prin inversarea direcției ventilatorului. Acest interval este prestabil, dar poate fi modificat dacă este necesar. De asemenea, ventilatorul poate fi inversat manual în orice moment prin apăsarea unui buton.



▲ Aerul este admis din zona curată în partea din față (1) și evacuat în sus în partea din spate (2). Acest lucru ajută la menținerea calmului animalelor și, în același timp, reduce nivelul de praf.

Forță de tracțiune suficientă în orice situație.



Suficientă putere infinit variabilă. Transmisii hidrostatice sunt adaptate la performanțele diferitelor modele și oferă caracteristici excelente de conducere.



Patru transmisii hidrostatice de până la 40 km/h.

- Eficient: VARIPOWER 2 cu motor dublu pentru seria compactă
- Robust: VARIPOWER 3 cu motor dublu și putere sporită cu 20% pentru modelele SCORPION 742 și 738
- Confortabil: VARIPOWER cu motor hidrostatic cu unghi larg pentru modelul SCORPION 746
- Foarte puternic: VARIPOWER PLUS cu două motoare hidraulice cu cuplu mare pentru modele SCORPION 960/756

Transmisia VARIPOWER continuu variabilă poate fi controlată cu precizie și oferă întotdeauna suficientă forță de tracțiune în orice gamă de viteze. Pur și simplu setați viteza cu ajutorul pedalei de accelerație.



„Cu sistemele VARIPOWER, ne bazăm pe transmisii hidrostatice foarte puternice. Acestea asigură faptul că nu există întârzieri notabile pe întreaga gamă de viteze de la 0 la 40 km/h, chiar și cu încărcături grele”.

Holger Jürgens,
Product Manager Material Handling CLAAS



Confort la deplasare cu transmisia continuu variabilă de la 0 la 40 km/h.

Acest lucru transformă zilele lungi de lucru într-o plăcere relaxantă. Transmisia hidrostatică vă permite să vă desfășurați activitatea rapid și eficient. Vă puteți deplasa înainte și înapoi la aceeași viteză. Indiferent de turația motorului, puteți regla ușor și convenabil viteza de deplasare printr-o ușoară apăsare pe pedala de deplasare lentă.



▲ Utilizare intuitivă. Modelul SCORPION poate fi deplasat ușor și sigur la orice viteză.

VARIPOWER.

Foarte confortabil: Datorită transmisiei VARIPOWER (motor hidrostatic cu unghi larg), modelul SCORPION 746 are o viteză maximă de 40 km/h, continuu variabilă. Transmisia și tracțiunea sunt coordonate în permanență. Acest lucru menține consumul redus de carburant, chiar și atunci când funcționează la capacitate mare și asigură o agilitate superioară.

VARIPOWER PLUS.

Foarte puternic: modelele SCORPION 960 și 756 sunt echipate standard cu transmisia VARIPOWER PLUS. În plus față de un motor hidrostatic cu unghi larg, acest sistem dispune de un motor pivotant cu capacitate cilindrică variabilă, care oferă mult mai multă putere în toate gamele de funcționare. Beneficiați de agilitate, tracțiune și eficiență maximă a consumului de carburant.

VARIPOWER 2 și 3.

Foarte eficiente: în seria compactă, transmisii VARIPOWER 2 și VARIPOWER 3 furnizează cu 20% mai multă putere. Nu numai că transmisii cu două motoare funcționează silențios și eficient, dar sunt și extrem de fiabile, deoarece nu există nicio reducere. Uleiul este extras activ din carcasă, acest lucru menținând unitatea uscată și eliminând pierderile prin stropire.

Ambele motoare sunt situate pe un singur arbore și împart o placă oscilantă, asigurând o sincronizare completă a acestora. Deoarece lucrează în direcții opuse, forțele axiale se echilibrează reciproc. Acest lucru reduce semnificativ pierderile prin frecare de la nivelul rulmentului arborelui.

Obțineți un nivel sporit de agilitate și tracțiune pentru ferma dumneavoastră.



Putere transmisă în siguranță spre sol.

Șasiul transferă fiabil puterea utilajului SCORPION pe orice suprafață. Nivelarea poate fi activată, iar o nivelă cu bulă se regăsește în câmpul dumneavoastră vizual, astfel încât să vă puteți relaxa știind că lucrați în siguranță chiar și pe teren accidentat.

Cu patru moduri de direcție, acest utilaj este extrem de agil. Acest lucru este util în special când trebuie să lucrați rapid și precis în spații restrânse.

Șasiu conceput pentru stabilitate maximă.

Axele puternice și diferențialul autoblocant, cu valoare de blocare de 45%, oferă siguranță maximă și fiabilitate în cazul folosirii utilajului în condiții dificile. Modelele SCORPION 960/746 sunt echipate cu un diferențial blocant cu o valoare de blocare de 100%. La partea frontală, modelul SCORPION este echipat cu o axă planetară cu unghi maxim de braț de 35°, care asigură o manevrabilitate de excepție, iar în spate are o axă planetară complet oscilantă pentru stabilitate suplimentară. Unghiul de oscilație de 11° se află pe fiecare parte pentru SCORPION 742-638 sau de 10° pe fiecare parte pentru SCORPION 960-746.

Sistem de nivelare pentru sarcini grele.

La modelele SCORPION 960 și 1033, este posibilă o reglare hidraulică a nivelului între cadru și puntea față de +/- 8°. Această funcție este activată de un buton basculant din cabină. O nivelă cu bulă de aer este amplasată direct în câmpul vizual al operatorului. Acest lucru vă oferă stabilitate maximă pe teren denivelat și vă permite să lucrați cu precizie chiar și la înălțimi mari de ridicare. Pentru siguranța dumneavoastră suplimentară atunci când lucrați pe pante, deasupra punții față este montat un indicator care arată înclinarea în plan orizontal a utilajului.

Moduri de deplasare pentru fiecare utilizare.

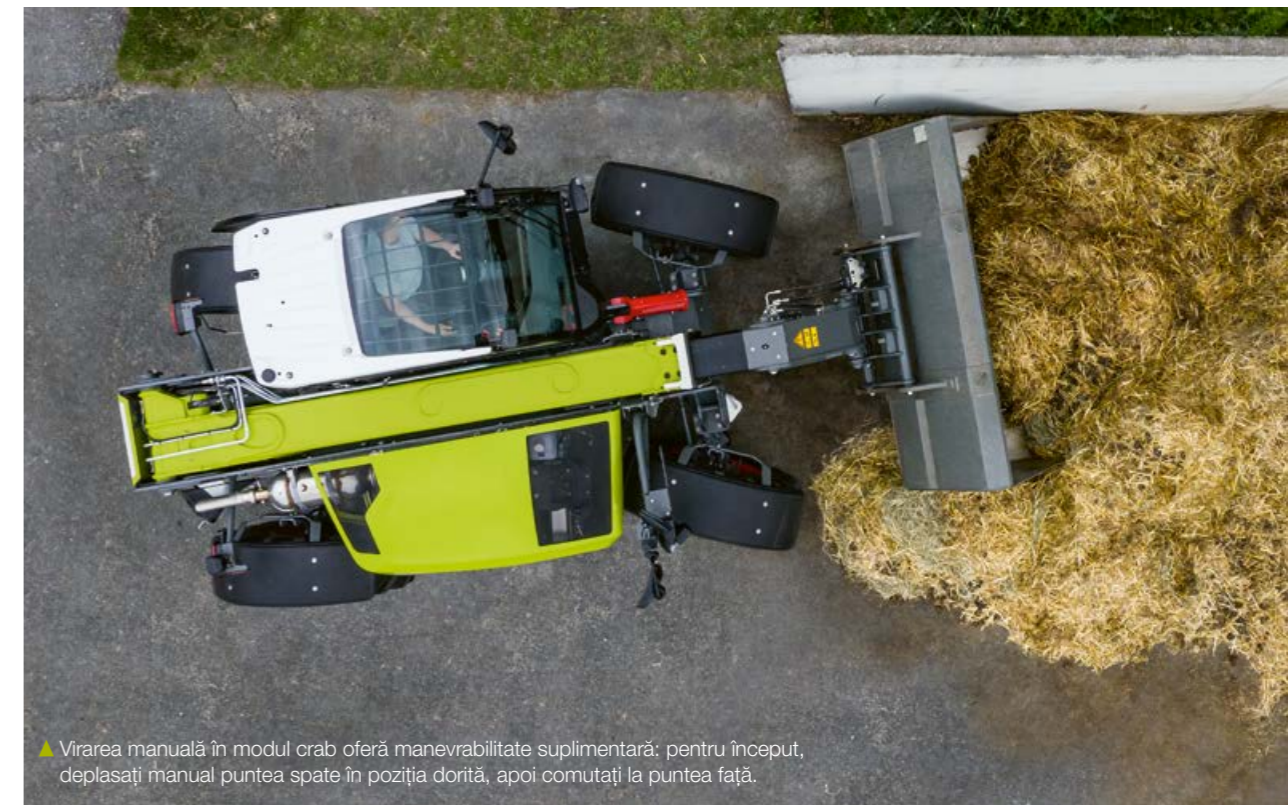
Patru moduri de direcție asigură o manevrabilitate inegalabilă chiar și în cele mai înguste spații. Virarea manuală în modul crab face utilajul și mai manevrabil, datorită direcției mai agile de pe puntea din față. În cazul tuturor modelelor SCORPION, modurile de direcție pot fi schimbate ușor, rapid și precis în timpul deplasării. Punțile sunt sincronizate electronic. Butonul rotativ pentru selectarea modului de direcție este amplasat pe planșa de bord. Modul de direcție selectat este afișat pe ecran și se află întotdeauna în câmpul vizual al operatorului.



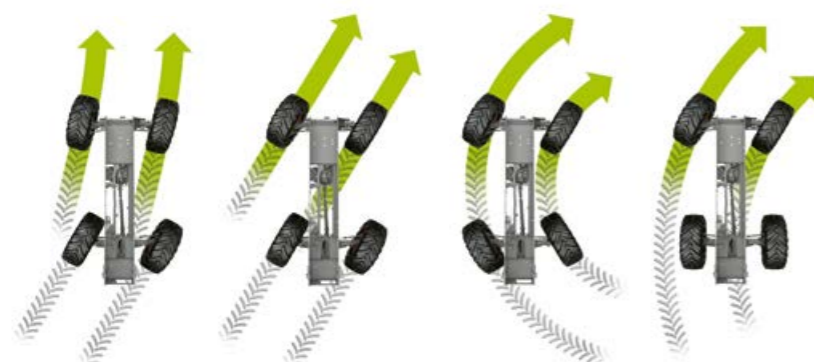
Utilajul SCORPION poate fi adaptat pentru orice teren.

Stabilitate și siguranță în orice poziție.

- Patru moduri de direcție asigură agilitate și manevrabilitate optime în orice moment
- Nivelarea hidraulică poate fi activată din confortul cabinei
- Punțile puternice și diferențialul blocant oferă siguranță pentru activitățile de lucru cu sarcini grele



▲ Virarea manuală în modul crab oferă manevrabilitate suplimentară: pentru început, deplasați manual puntea spate în poziția dorită, apoi comutați la puntea față.



- ▲ De la dreapta la stânga:
1 Axa față
2 Direcție integrală
3 Deplasare în mod crab
4 Deplasare în mod crab cu acționare manuală

Confort și ergonomie garantate.

SCORPION vă oferă un mediu confortabil și liniștit pentru o activitate de lucru sigură și productivă, zi după zi. Stați confortabil, aveți o vizibilitate bună asupra întregii zone de lucru și manevrați utilajul intuitiv. Toate comenzile sunt codificate prin culori și amplasate în partea dreaptă. Acestea sunt organizate logic în funcție de aplicație și sunt rapid de activat. Joystick-ul este integrat în cotieră și se deplasează odată cu utilajul.

Echipament confortabil.

Designul spațios al cabinei oferă o vizibilitate de neegalat la 360° chiar și pentru șoferii înalți. Bucurați-vă de o poziție de conducere relaxată și confort maxim cu un scaun cu suspensie pneumatică opțională sau suspensie de joasă frecvență și încălzire a scaunului, extensie a spătarului și o gamă largă de opțiuni de reglare individuală.

Ideal pentru curtea fermei și câmp.

Lucrurile simple sunt adesea cele care ușurează munca. Trepte reglabile și mânere sigure pe ușă, un rezervor de apă pentru mâini, un suport pentru măști și lopeți - SCORPION este construit pentru agricultură.

Operare intuitivă.

Chiar și operatorii fără experiență se familiarizează rapid cu acest încărcător telescopic, indiferent dacă conduc un model de serie mare sau serie mică. O manetă de control robustă permite controlul proporțional al funcțiilor de bază. Un terminal color de 3,5" clar organizat afișează toate datele importante ale utilajului dintr-o privire. Afișajul se află în raza vizuală directă a operatorului și este ușor de citit în toate condițiile de lumină.

Joystick ergonomic.

Cu joystick-ul proiectat ergonomic, veți controla întotdeauna utilajul în siguranță, indiferent de lucrarea curentă. Utilizarea joystick-ului asigură un control intuitiv și ușor al utilajului. Sistemul electronic de comandă oferă un control proporțional extrem de sensibil al tuturor funcțiilor, asigurând că toate sarcinile de încărcare și manipulare a materialelor pot fi efectuate cu mare precizie.



▲ Terminal cu informații. Parametrii cheie și starea curentă de funcționare a utilajului și a unităților sunt întotdeauna la vedere. Submeniurile sunt ușor de înțeles. Opțional, este disponibil și un afișaj color de 7".



Cabină cu confort sporit.

- Operare intuitivă pentru productivitate.
- Cabină spațioasă cu spațiu suficient pentru cap
- Confort maxim pentru orice tip de lucrare
- Toate comenzile se află la îndemână



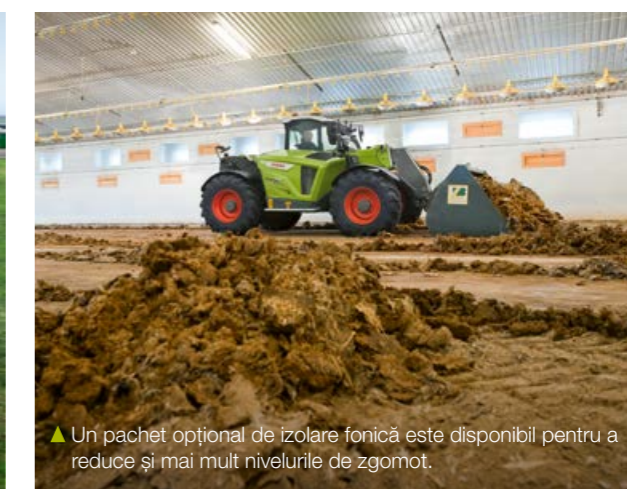
▲ Aer curat.

Secțiunea superioară a ușii modelului SCORPION cu două niveluri poate fi pliată și blocată în poziția preferată cu o singură mișcare. Geamul din spate cu balamale poate fi, de asemenea, blocat în poziția deschis. Aceste caracteristici măresc semnificativ câmpul vizual al operatorului și oferă o binevenită gură de aer proaspăt, în special în zilele caniculare.

Aerul condiționat puternic nu numai că menține cabina la o temperatură optimă chiar și în condiții de caniculă, dar oferă și o protecție excelentă împotriva prafului și aerosolilor.



▲ Chiar și atunci când lucrați pe o perioadă îndelungată, confortul și relaxarea vă sunt garantate datorită controlului facil al utilajului prin mișcări simple ale mâinii.



▲ Un pachet opțional de izolare fonică este disponibil pentru a reduce și mai mult nivelurile de zgomot.

Operatorul vede totul.

O vedere neobstrucționată de 360° a întregii zone de lucru, lămpi de lucru LED pivotante pentru iluminare puternică la apus și camere de bord opționale de înaltă rezoluție.

Fiecare SCORPION este echipat cu o gamă completă de caracteristici de siguranță pentru a vă asigura că operațiunile agricole se desfășoară fără probleme de dimineața până seara.

Vizibilitate excepțională de 360°.

Poziția ridicată a scaunului, poziția joasă a brațului telescopic pe cadru și ferestrele mari și adânci vă oferă vizibilitate neobstrucționată de jur împrejur în timp ce lucrați. Aveți întotdeauna o vedere clară asupra implementelor și puteți vedea ce se întâmplă în spatele utilajului.

Opțional, vă puteți dota utilajul SCORPION cu camere de înaltă rezoluție. Acestea oferă imagini clare ale mediului de lucru, chiar și la apus, și le transmit pe ecranul color din cabină. Acest lucru sporește semnificativ siguranța operatorului și a celor din jurul utilajului, în special când se deplasează în marșarier sau cu brațul de ridicare ridicat.



▲ Carcasa foarte robustă a camerei rezistă cu ușurință la curățarea cu dispozitive de înaltă presiune. Un încălzitor integrat previne aburirea sau înghețarea lentilelor.



Totul este conceput pentru siguranța dumneavoastră operațională.

- Vizibilitatea de 360° vă oferă o privire completă asupra întregii zone de lucru
- Lămpile de lucru LED asigură o siguranță sporită la apus
- Indicatorii de sarcină precisi ajută la prevenirea accidentelor în cazul aplicațiilor extreme



Lumini de lucru puternice de 360°.

Luminile SCORPION ajung în fiecare colț. Lămpile de lucru LED pivotante iluminează zona de lucru pe timp de noapte sau atunci când lucrați în clădiri slab iluminate. Lămpile frontale durabile oferă o putere luminoasă foarte mare cu un consum redus de energie. Distribuția uniformă a luminii și culorile plăcute, asemănătoare luminii zilei, ajută la prevenirea oboselei.

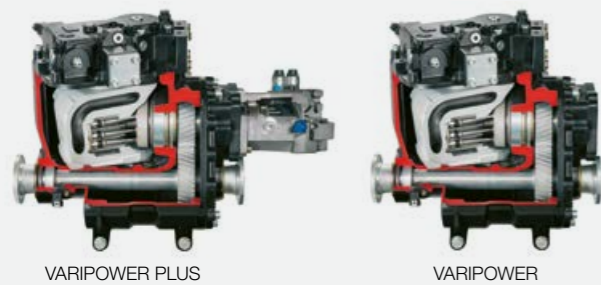
Indicatori de sarcină clari.

Aveți întotdeauna o imagine clară a utilizării capacității utilajului SCORPION. Indicatorul de sarcină conform EN 15000 este amplasat pe montantul A pentru vizibilitate maximă. Simbolurile sale clare vă oferă întotdeauna o idee clară cu privire la nivelul de încărcătură la care utilajul funcționează în prezent: Verde indică faptul că totul este în regulă, verde-portocaliu că limita de stabilitate a fost atinsă și verde-portocaliu-roșu că există riscul de răsturnare.



„Vizibilitatea panoramică excelentă la un încărcător telescopic înseamnă mai presus de toate un lucru: aveți o vedere bună asupra colțului din dreapta spate și puteți privi în sus fără a fi nevoit să vă aplecați în față.”

Holger Jürgens, Product Manager
Material Handling CLAAS



VARIPOWER PLUS

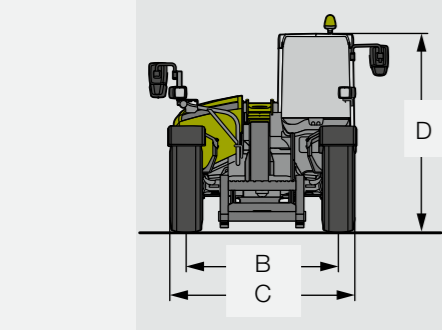
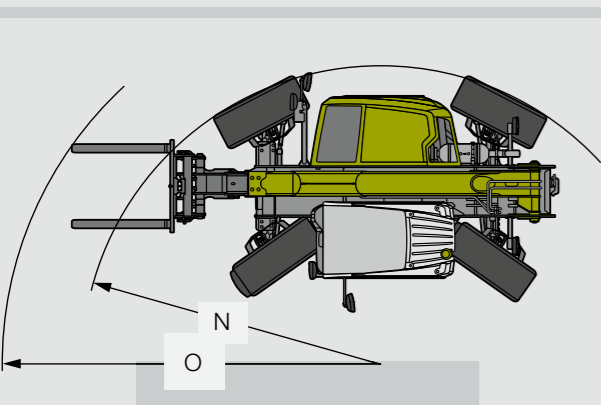
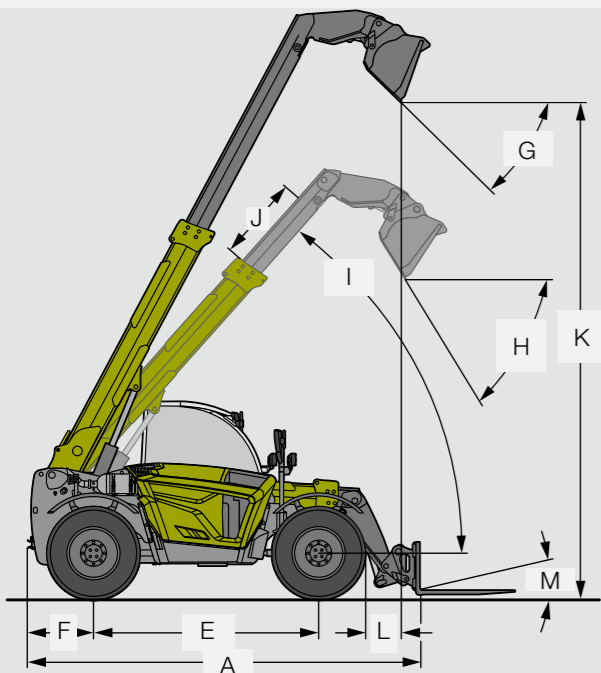
VARIPOWER



VARIPOWER 2 / 3

▲ **Transmisie hidrostatică.**
- Confort progresiv de conducere de la 0 la 40 km/h.

▼ **Dimensiuni.**



SCORPION		960	756	746	742	738	638	1033	733
Sistem de încărcare									
Capacitate de ridicare	kg	6000	5600	4600	4200	3800	3800	3300	3300
Înălțime de ridicare	mm	8787		7030		6930	6230	9750	6930
Motor									
Producător		Deutz			Liebherr				
Tip		TCD 4.1			D 914				
Tip					R4				
Capacitate cilindrică	cm ³	4038			3621				
Putere nominală (ECE R120)	kW/CP	115 / 156			105 / 143				
Turație nominală	rpm				2300				
Cuplu maxim la 1.600 rpm	Nm	609			550				
Hidraulică de lucru									
Pompă cu piston axial	l/min	187			160				
La o turație de	rpm	2200			1600				
Presiune max. ulei	bar	270		250	270		250	270	250
Control hidraulic		Load sensing cu (distribuția debitului independentă de presiunea sarcinii)							
Transmisie hidrostatică infinit variabilă									
VARIPOWER PLUS		●	●	-	-	-	-	-	-
VARIPOWER		-	-	●	-	-	-	-	-
VARIPOWER 2 TWIN MOTOR		-	-	-	○	●	●	●	●
VARIPOWER 3 TWIN MOTOR		-	-	-	●	○	-	-	-
Viteză maximă	km/h	40 / 30 / 20							
Axe									
Punte față									
Diferențial blocabil		Diferențial autoblocant 100%			Diferențial autoblocant 45%				
Blocarea direcției	°	40			35				
Punte spate									
Unghi de oscilație	°	10			11	11	11	11	11
Frână de serviciu									
Tip		Frână hidraulică acționată cu piciorul (circuit închis, discuri umede)							
Locație		Axe față/spate				Punte față			
Frână de parcare									
Tip		Frână cu discuri, cu acționare electrohidraulică							
Locație		Acumulator cu arc pe axa față							
Cabina									
Cabină		Cabină închisă montată flexibil, cu structură ROPS/FOPS integrată							
Scaun operator		Scaun pentru operator cu suspensie, cu reglări multiple și centură de siguranță							
Ventilație		Ventilator în 3 trepte cu admisie și filtrare a aerului proaspăt				Ventilator în 11 trepte cu admisie și filtrare a aerului proaspăt			
Încălzire		Încălzire cu apă caldă							
Vibrații transmise sistemului mână-brăț conform ISO 5349-1:2001	m/s ²	<2,5							
Vibrație corp întreg ISO7TR 25398	m/s ²	0,19-0,71							
Nivelul presiunii acustice în cabină conform DIN EN 1459-1:2018-02	dB(A)	79							
Greutate/dimensiuni									
Greutate (gol)	kg	11700	10600	8995	7750	7540	7420	8100	7500
Greutate totală maximă admisă	kg	13000	13000	12000	9000				
Sarcină max. admisă pe puntea față și spate	kg	10000	8750	8000	6000				
A - lungimea totală până în spatele ghearelor furcii	mm	5951	5145	5145	4905	4905	4606	5104	4905
B - trecere	mm	2050	2050	2050	1920	1920	1920	1920	1920
C - lățime peste roți cu anvelope standard	mm	2521	2507	2507	2327	2327	2327	2327	2327
D - înălțime totală cu anvelope standard	mm	2622	2590	2590	2474	2474	2474	2474	2474
E - ampatament central	mm	3150	2950	2950	2850	2850	2850	2850	2850
F - consolă spate (fără cuplaj remorcă)	mm	1217	1019	977	784	784	784	784	784
G - unghi de basculare la unghiul max. telescopic	°	37,9	43,8	42	44,4	44,4	44,4	20,4	44,4
H - unghi de basculare cu prag de încărcare de 4 m	°	58,5	55	55	58,1	58,1	58,1	31,2	58,1
I - unghi telescopic cu prag de încărcare de 4 m	°	47	52	52	48,1	48,1	48,1	51	48,1
J - lungime extensie cu prag de încărcare de 4 m	mm	805	1237	1237	1289	1289	1490	351	1290
K - înălțime de descărcare la unghiul max. de basculare	mm	7945	6099	6100	6235	6235	5441	9258	6235
L - rază de acțiune la înălțimea max. de ridicare	mm	310	625	625	449	449	125	2339	549
M - unghi max. de înclinare în jos	°	19,9	20,1	20,1	12,9	12,9	12,9	12	12,9
N - unghi de brațaj (peste marginea exterioară a roții)	mm	4100	4010	4010	4050	4070	4065	4100	3950
O - unghi de brațaj (peste marginea exterioară a furcii pentru paletă)	mm	5150	4999	4900	4920	4750	4800	5200	4850

● Standard ○ Opțional - Nu sunt disponibile

CLAAS duce o politică de îmbunătățire continuă a produselor pentru a răspunde cerințelor clienților. Prin urmare, pot fi efectuate modificări ale tuturor produselor fără notificare prealabilă. Toate descrierile și datele tehnice din această broșură sunt aproximative și pot include dotări optionale care nu fac parte din oferta standard. Această broșură este valabilă la nivel internațional. Pentru specificații valabile la nivel local, vă rugăm să contactați cel mai apropiat dealer CLAAS și să solicitați informații referitoare la lista de prețuri. Este posibil ca unele panouri de protecție să fi fost îndepărtate pentru a ilustra mai bine o anumită funcție. Pentru a evita eventualele pericole, nu îndepărtați personal aceste panouri de protecție. În acest sens, citiți și instrucțiunile din manualul de utilizare. Toate datele tehnice ale motoarelor au la bază norma de poluare europeană: Stage. Utilizarea în prezentul document a normei Tier are scop exclusiv informativ și de a asigura o mai bună înțelegere a datelor și nu implică necesitatea unei certificări pentru regiunile în care emisiile sunt reglementate prin norma Tier.

Creștem împreună.

Pentru noi, dumneavoastră, clienții noștri, sunteți în prim-planul a tot ceea ce facem. Cunoaștem provocările cu care vă confrunțați în fiecare zi și lucrăm împreună cu dumneavoastră pentru a dezvolta tehnologii agricole care să vă permită să vă conduceți afacerea cu succes și în mod durabil, acum și în viitor. Soluțiile noastre digitale simplifică procesele complexe și vă fac munca mai ușoară. Vrem să vă ajutăm să fiți cei mai buni în câmpul dumneavoastră.



CLAAS Regional Center South East Europe S.R.L.
Șos. București – Urziceni, Nr. 68 C
077010 Afumați, Județ Ilfov, România
info-ro@claas.com
www.claas.ro