



Rundballenpressen

ROLLANT



Die Welt von CLAAS.

Reiche Ernte einfahren. Auf einem weiten Feld. Tag für Tag. Auf der langen Geraden. In kurvigem Gelände. Oder auch am Hang. Das gelingt nicht im Alleingang. Man braucht dafür Unterstützung. Am besten von einem zuverlässigen Partner.

Feste mit anpacken, Druck aushalten und durchhalten: Das sind auch unsere Paradedisziplinen. Denn die ROLLANT von CLAAS ist weit mehr als nur eine Rundballenpresse, sondern ein höchst verlässlicher Teamarbeiter. Mit simpler Handhabung, hoher Leistungsfähigkeit – und vor allem auch großer Zuverlässigkeit. Gemeinsam geht Arbeit eben immer noch am besten von der Hand.




ROLLANT von CLAAS	4
Überblick	6
ROLLANT 630 RC UNIWRAP	8
Langlebigkeit	10
Leistung	12
Bedienkomfort	14
Pickup	16
Zuführsysteme	20
ROTO CUT Heavy Duty	22
Presskammer	24
MAXIMUM PRESSURE SYSTEM	26
Bindung	28
ROLLANT 520	32
ROLLANT 540	34
Bedienung	36
CEMIS 700	38
CLAAS Service & Parts	42
Technische Daten	44

Seit der Einführung der ersten ROLLANT im Jahr 1976 hat CLAAS die Baureihe kontinuierlich weiterentwickelt. Die ROLLANT hat sich weltweit einen Namen erarbeitet. Sie hat sich bestens bewährt und presst alles, was unsere Kunden von ihr verlangen: Stroh, Heu, Silage oder auch Mais. Auch nach mehr als 45 Jahren Marktpräsenz gelingt es den Ingenieuren, die Qualität und Zuverlässigkeit der Ballenpressen weiter zu verbessern – Schlüsselbegriffe unserer ROLLANT Reihe.



Entdecken Sie die neue ROLLANT 630 RC UNIWRAP.



Scan me.

Eine breite Produktpalette für alle Ansprüche.

ROLLANT 520. Einfach.



ROLLANT 520.

- ROTO FEED oder ROTO CUT
- 14 Messer
- Hydraulische ROTO REVERSE
- Netz- oder Garnbindung
- Bis 150 bar Pressdruck
- Pickup mit Prallblech oder Rollenniederhalter
- Optional: MPS II

ROLLANT 540. Robust.



ROLLANT 540.

- ROTO CUT Heavy Duty
- 15 Messer
- Automatisch absenkbarer Schneidboden PRO
- Netz- oder Garnbindung
- Bis 180 bar Pressdruck
- Automatische Heckklappe (COMFORT)
- Pickup mit Rollenniederhalter
- Optional: MPS II

ROLLANT 630. Leistungsstark.



ROLLANT 630 RC UNIWRAP.

- ROTO CUT Heavy Duty
- 17 oder 25 Messer
- Automatisch absenkbarer Schneidboden PRO
- Netz- oder Folienbindung
- Bis 180 bar Pressdruck
- Automatische Heckklappe (COMFORT)
- Optional: MPS PLUS

ROLLANT 630 RC UNIWRAP

Lassen Sie uns über Zuverlässigkeit sprechen!

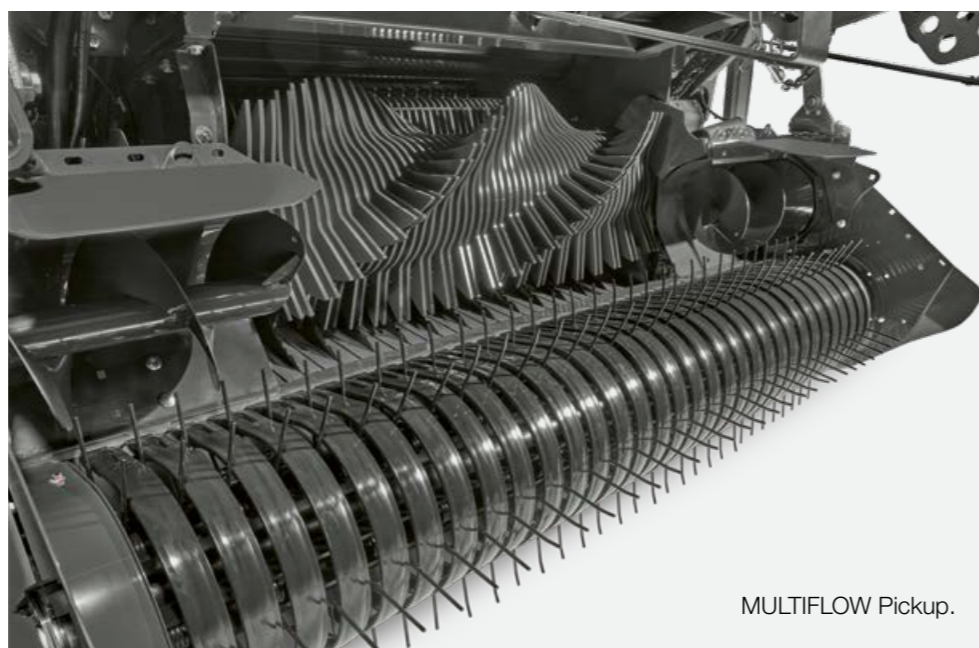


Langlebigkeit.

Die ROLLANT 630 RC UNIWRAP verfügt über ein völlig neues Antriebssystem und vereint Langlebigkeit und Effizienz. Ausgestattet mit der neuen MULTIFLOW Pick-up, ermöglicht ihr Design eine hervorragende Aufnahme und einen konstanten Materialfluss auch bei hohen Geschwindigkeiten.

Langlebig und robust.

- Neue Standard-Pickup mit vier Zinkenträgern, die mit einem schnell abnehmbaren Kunststoffabstreiferband ausgestattet sind, die schnell entfernt werden können, und mit einer neuen Kurvenbahn, die den Kraftaufwand um 20% reduziert.
- Neue HD-Pickup mit fünf Zinkenträgern für bessere Rechenqualität und 20% höhere Aufnahmeleistung



MULTIFLOW Pickup.



Absenkbare Schneidboden PRO. Für mehr Leistung und weniger Verstopfungen.



Leistung.

Beim Pressen zählt jeder Augenblick. Deshalb ist unsere Maschine so konzipiert, dass sie diese Herausforderung meistert und auch unter den anspruchsvollsten Bedingungen optimale Ergebnisse liefert. Volle Auslastung.



Bedienerfreundlichkeit.

Die neue ROLLANT 630 RC UNIWRAP unterstützt Sie bei allen Einsätzen mit hohem Bedien- und Wartungskomfort. Die neue Schnittstelle erleichtert die Einstellung und Auswahl der Parameter, sodass Sie unter allen Bedingungen pressen können.

Einfache Handhabung.

- Das 7" große CEMIS 700 bedienen Sie intuitiv über Touchscreen, Tasten oder Dreh-Drück-Schalter
- Neues CEMIS 100 als rückseitiges Terminal für schnellsten Zugriff auf die Menüs
- Neues automatisches Zentralschmier-system für eine längere Lebensdauer der Teile und eine schnelle und einfache Wartung der Maschine



Einzelachse mit großer Bereifung für Bodenschonung.



Verbesserte Zuverlässigkeit durch den neuen Antriebsstrang.



Abschmieren leicht gemacht.



MAXIMUM PRESSURE SYSTEM PLUS (MPS): Hochverdichtete Ballen bei hoher Fahrgeschwindigkeit.



Film- oder Netzbindung.



14 Rollen Wickelfolie auf der Maschine.



CEMIS 700. Zugriff auf alle wichtigen Funktionen direkt vom Fahrersitz aus.

Auf Langlebigkeit getrimmt.

Ballen für Ballen knallhart und optimal verdichtet. Mit ihrer Zuverlässigkeit und Langlebigkeit überzeugt die ROLLANT UNIWRAP seit Jahrzehnten Landwirte in aller Welt. Damit Sie immer bessere Ergebnisse erzielen, entwickeln wir die Presse kontinuierlich weiter.

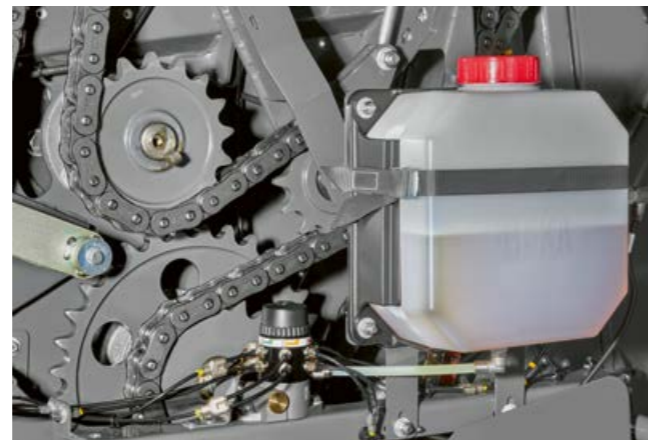
Auf den Punkt gebracht:

- Neue, stärkere Ketten für eine erhöhte Lebensdauer
- 14% größerer Öltank für permanente Kettenschmierung
- Präzisere Kettenführung für weniger Verschleiß
- Robuste Heckklappenaufhängung aus noch härterem Stahl
- Höhere Bodenfreiheit bei der Ballenübergabe



Neue Kettenkinematik.

Alle stark beanspruchten Komponenten wurden verstärkt. Die Ketten sind länger und stärker, die Zahnräder größer. So werden die Kettenglieder weniger belastet. Das erhöht die Lebensdauer und senkt die Wartungskosten.



Permanente Kettenschmierung.

Eine Pumpe mit Ölmengeneinstellung für jede Kette sowie ein auf 7,2 l vergrößerter Öltank garantieren eine automatische, permanente Kettenschmierung für ca. 14 Arbeitsstunden. Das steigert die Lebensdauer aller Verschleißteile.



Effiziente Kettenspannung.

Verstärkte Kettenspanner und ein beidseitig geführtes Kettenspannrad führen die Kette präzise. Sie kann weder verrutschen noch verkannten. Das reduziert den Verschleiß. Achsen und Lager überzeugen durch extreme Stabilität.



Höhere Bodenfreiheit.

Ein neuer, robuster Überladearm ermöglicht dank Endlagendämpfung eine sanfte Ballenübergabe und garantiert mehr Bodenfreiheit, da er nur zwei Positionen hat. Der Rahmen der Heckklappe ist aus noch härterem Stahl gefertigt und erhöht die Zuverlässigkeit.



Auf Höchstleistung optimiert.

Ob Heu, Stroh, Silage oder Hanf – alle ROLLANT Modelle zeichnen sich vor allem durch eines aus: ihre enorme Leistungsfähigkeit auf dem Feld. Selbst bei hohen Fahrgeschwindigkeiten produzieren Sie Ballen in herausragender Qualität.

Auf den Punkt gebracht:

- Wickelzeit pro Ballen mit 6 Lagen nur 23 Sekunden
- Perfekte Verdichtung durch MAXIMUM PRESSURE SYSTEM
- Hohe Futterqualität dank ROTO CUT mit 17 oder 25 Messern
- Weniger Folienverbrauch durch neue hydraulische Bremse
- Vorrat von 14 Folienrollen in der Maschine



Optimale Verdichtung.

Dank der Stahlwalzenpresskammer mit MAXIMUM PRESSURE SYSTEM rotiert der Ballen von Anfang an und wird schon ab 90 cm verdichtet. Mit frei einstellbaren 60 bis 120 bar erhalten Sie perfekt gepresste, hochverdichtete Ballen, auch bei hohen Durchsätzen.



Kurzer Schnitt.

Das Zuführsystem ROTO CUT mit 17 oder 25 Messern sorgt mit bis zu 13.800 Schnitten pro Minute für kurzes Futter in bester Qualität. Die Messergruppen können Sie bequem von der Kabine aus schalten.



Hohe Fahrsicherheit.

Das neue Reifenprofil fördert die Selbstreinigung, reduziert den Schlupf und sorgt für einen besseren Halt am Seitenhang. Die großen Räder in den Dimensionen 560/60 R 22.5 und 600/55 R 26.5 schonen den Boden.



Reduzierter Folienverbrauch.

Die neue, hydraulische Bremse ermöglicht eine noch stärkere Folienstreckung beim Binden. Die reduziert den Folienverbrauch um bis zu 15%. Zudem lassen sich bis zu 6 cm kleinere Ballendurchmesser realisieren.



Auf Bedienkomfort ausgelegt.

Auch wer seine Arbeit liebt, will irgendwann damit fertig werden. Die einfache, intuitive Bedienung der ROLLANT UNIWRAP sorgt dafür, dass beim Pressen jeder Handgriff sitzt. Um Ihnen die Arbeit noch mehr zu erleichtern, haben wir den Bedienkomfort weiter erhöht.

Auf den Punkt gebracht:

- Neue CEMIS 700 Oberfläche für schnellere Bedienung
- 10 Minuten Zeitersparnis pro Tag durch erweiterte Zentralschmierung
- Schnelleres An- und Abkuppeln durch klare Kennzeichnung
- Noch bessere Zugänglichkeit zu Kammer und Vorstreckern



Intuitive Bedienung.

Der neue Touchscreen des CEMIS 700 und des ISOBUS-Terminals ermöglicht Ihnen einen noch schnelleren Zugriff auf die Menüs. Alle Funktionen sind selbsterklärend. Als Heckterminal steht Ihnen das neue CEMIS 100 zur Verfügung.



Zeitsparendes Schmieren.

Die automatische Zentralschmierung versorgt zwölf Schmierpunkte mehr als bisher. Das spart täglich bis zu zehn Minuten Zeit beim Abschmieren der Maschine. Der Schmierstoffbehälter lässt sich schneller füllen, die Fettpresse leichter anschließen.



Einfaches Ankuppeln.

Die neue Parkposition für die Schläuche und die eindeutige Kennzeichnung der Kupplungen ermöglichen ein schnelles An- und Abkuppeln der Ballenpresse. Für die Pickup sind optional klappbare Tasträder erhältlich.



Gute Zugänglichkeit.

Bindung, Presskammer und Vorstreckern sind sehr gut zugänglich. Zum Wechseln der Vorstreckung von 67 auf 82% ist nur ein einziges Werkzeug erforderlich. Bei 82% Folienstreckung sparen Sie über 10% Folie ein.

Leistung hat einen neuen Namen. MULTIFLOW Pickup.

1934 revolutionierte CLAAS das Ernteverfahren in Europa. Stroh und Heu mussten nicht mehr von Hand vom Feld auf den Wagen geladen werden. Die CLAAS Pickup erledigte dies maschinell in einem Arbeitsgang. Seitdem wurde sie kontinuierlich weiterentwickelt. Die neueste Generation ist noch leistungsstärker und arbeitet noch effizienter.



Auf den Punkt gebracht.

- Die Arbeitsbreite von 2,10 m garantiert enorme Aufnahmekapazitäten.
- Vier bzw. fünf Zinkenreihen (HD) hinterlassen ein sauber gerechtes Feld
- Die neue Kurvenbahn senkt den Verschleiß um 20%.
- Neue Kettenspanner und eine optimierte Schmierung reduzieren den Verschleiß.

Deutlich erhöhte Lebensdauer.

Die Welle wurde verstärkt, die Kurvenbahn geändert. Die neue Nockenbahn verringert die Überrollkräfte um 20% und spart so Kraftstoff im Einsatz. Das neu entwickelte Schmiersystem schmirt die Ketten kontinuierlich über Pinsel statt wie bisher mit einzelnen Öltropfen. Die Kette wird über eine Feder gespannt und liegt immer präzise an. Alles zusammen reduziert den Verschleiß und verdoppelt die Lebensdauer der MULTIFLOW Pickup im Vergleich zum Vorgängermodell.

Stärkere Aufnahmeleistung.

Mit 2,10 m Arbeitsbreite nimmt die Pickup selbst breiteste Schwaden auf. Die neue Standard-Pickup ist mit vier Zinkenreihen ausgestattet, die neue HD-Pickup mit fünf. Die Federzinken stehen eng beieinander. Der flexible Rahmen passt sich ideal dem Boden an. Dadurch überzeugt die neue MULTIFLOW Pickup mit einer enormen Aufnahmekapazität. Sie hinterlässt unter allen Einsatzbedingungen ein rechensauberes Feld.

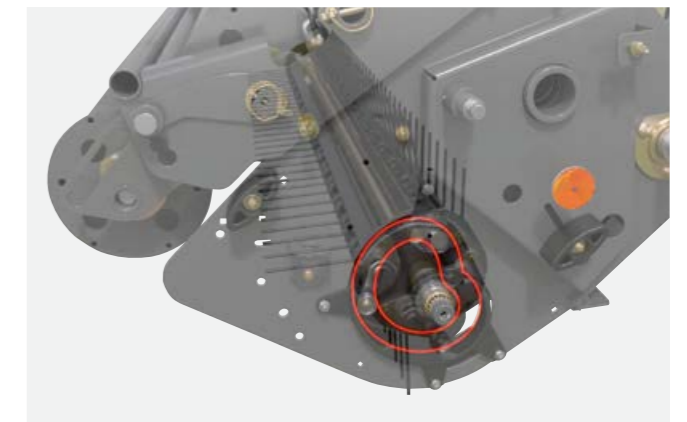
Gute Zugänglichkeit.

Alle Komponenten der Pickup sind durch die neuen Seitenabdeckungen schnell zugänglich. Die Kunststoffbügel des Abstreiferbandes lassen sich leicht entfernen und austauschen. Im Wartungsfall lässt sich der Doppelrollenniederhalter schnell und mühelos werkzeuglos öffnen. Das spart Zeit bei der Reinigung und Wartung.

Gleichmäßiger Gutfluss.

Einfach- oder Doppelrollenniederhalter sorgen für einen optimalen Gutfluss. Durch die weit vorgebaute Pickup können Sie den Erntegutfluss direkt aus der Kabine beobachten. Das erleichtert Ihnen das Anpassen der Geschwindigkeit an die Schwadgröße. So können Sie den Gutfluss optimal steuern und Verstopfungen der Presse vermeiden.

Sorgt für einen guten Start. Die Pickup.



Einfach- oder Doppelrollenniederhalter – für höhere Leistung.

Worin liegt der Vorteil eines vorgebauten Rollenniederhalters? Ganz einfach: Er drückt das Erntegut an, beschleunigt den Gutfluss und führt ihn aktiv zum Rotor. Zudem sorgt er für eine gleichmäßige Befüllung der Presskammer – und damit für schöne runde Ballen. Die perfekte Übergabe des Ernteguts wird durch den geringen Abstand zwischen Pickup und Rotor garantiert. Diese Kombination aus Förderschnecken und Rollenniederhalter erleichtert Ihnen die Arbeit vor allem in ungleichen Silageschwaden.

Optimaler Gutfluss durch gesteuerte Pickup.

Auch bei hohen Arbeitsgeschwindigkeiten und Kurvenfahrten passt sich die gesteuerte Pickup jeder Bodenkontur an. Erprobte Technologie aus anderen CLAAS Produkten (JAGUAR, QUADRANT).

Groß dimensionierte seitliche Schnecken – für feste Randzonen.

Zur Vorbereitung bringen groß dimensionierte seitliche Schnecken das Erntegut auf Presskammerbreite. So entstehen besonders feste Randzonen und die Ballen werden extrem stabil. Ihr Vorteil: Die Ballen überstehen auch raue Behandlung bei Transport und Lagerung, ohne die Form zu verlieren.

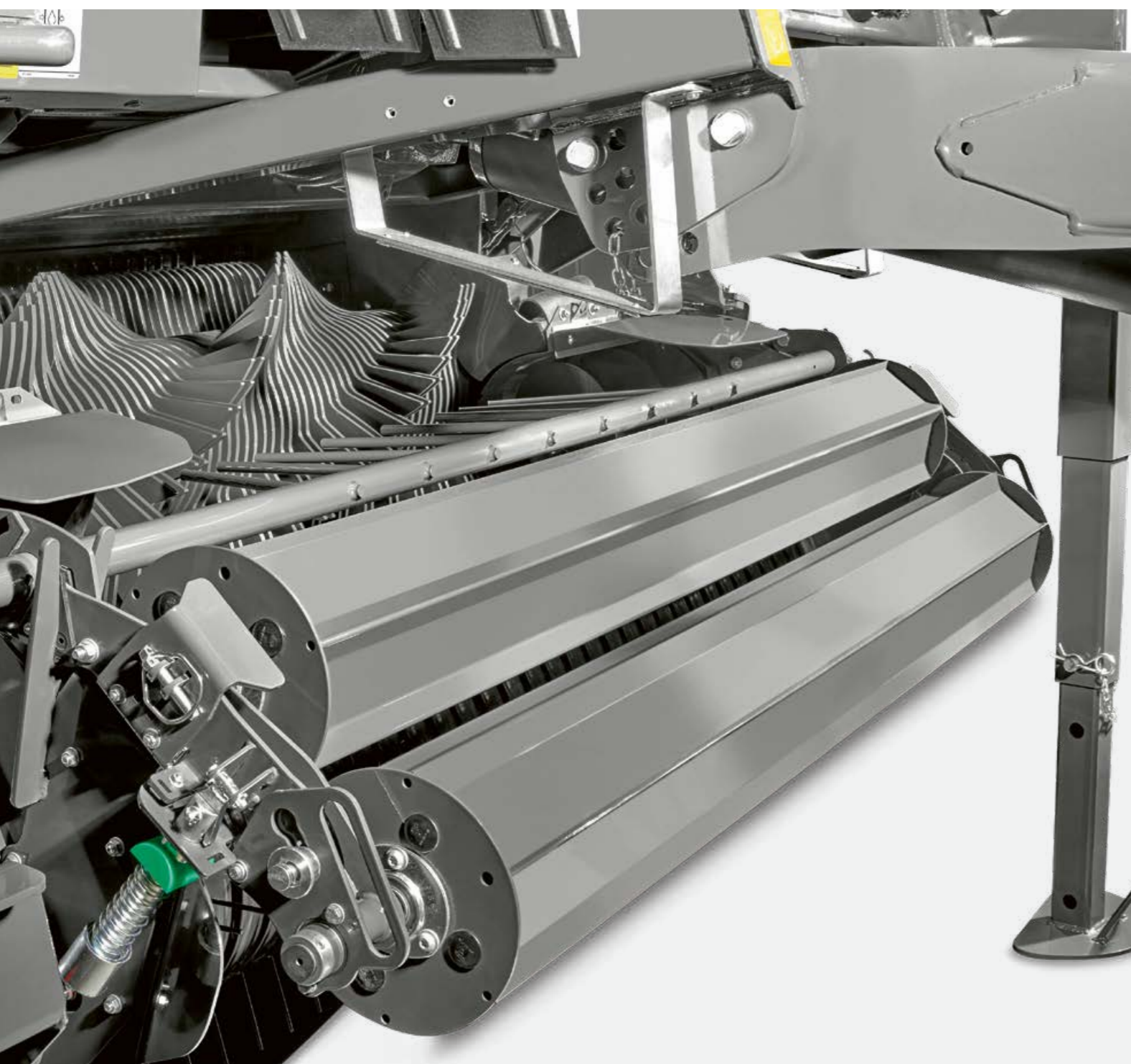
2,10 m Arbeitsbreite – für ganze Arbeit.

Die Pickup der ROLLANT hat eine Arbeitsbreite von 2,10 m und nimmt selbst breiteste Schwaden auf. Mit einer Drehzahl von 140 U/min ermöglicht sie einen gleichmäßigen Gutfluss ohne Verschmutzungen des Futters. Das kurze Prallblech leitet selbst bei kleinen und unregelmäßigen Schwaden den Futterstrom sicher zum Rotor. Die Federstahlzinken der Pickup sind flexibel und bewähren sich auch unter härtesten Bedingungen. Zudem stehen sie eng beieinander und hinterlassen ein rechensauberes Feld.

Ein weiteres Plus: Sie können den Erntegutfluss direkt aus der Kabine beobachten, da die Pickup weit vorgebaut ist. Das erleichtert Ihnen das Anpassen der Geschwindigkeit an die Schwadgröße. Sie können den Gutfluss optimal steuern und Verstopfungen der Presse vermeiden.

Auf den Punkt gebracht.

- Mit 2,10 m Arbeitsbreite nimmt die Pickup auch breiteste Schwaden auf.
- Die durchdachte Konstruktion und Positionierung der Pickup reduziert Verluste und Verschmutzungen des Futters.
- Der Gutfluss bleibt in Kurven und bei hohen Geschwindigkeiten konstant.
- Mit dem optionalen Einfachrollen- und Doppelrollenniederhalter lässt sich je nach Einsatzbedingung die Durchsatzleistung erhöhen.



Höchstleistung beim Gutfluss: ROTO FEED.

Die Rotorsterne des Förderrotors sind in dynamischen Spiralen angeordnet, um einen gleichmäßigen Einzug und zügigen Durchsatz zu erreichen. Das System eignet sich besonders gut für empfindliche Futterarten wie zum Beispiel Luzerne. Die spiralförmige Anordnung schont das Erntegut und Sie erhalten eine erstklassige Futterqualität.

Damit die Milchqualität stimmt: ROTO CUT.

Die Rotorsterne des Förderrotors sind in dynamischen Spiralen angeordnet, um einen gleichmäßigen Einzug und zügigen Durchsatz zu erreichen.



Zum Schnitt: Der massive Heavy-Duty-Schneidrotor der ROLLANT ist für Höchstleistungen ausgelegt. Er besteht aus doppelt gehärtetem Borstahl mit spiralförmig angeordneten Doppelzinken. Die Einzelmessersicherung bewahrt die Messer vor Schäden, erhöht damit ihre Lebensdauer und sorgt für eine gleichbleibende Schnittqualität. Die Messer sind auch mit Wolframcarbidbeschichtung erhältlich.

Einzigartig. Das erprobte ROTO CUT Konzept.



ROTO CUT – Kurzschnitt.

Das Zuführsystem ROTO CUT arbeitet mit bis zu 13.800 Schnitten pro Minute. Vier Zinkenreihen ziehen dabei das Erntegut gleichmäßig durch die Messer. Das Erntegut wird beim Einzug genau mittig über das Schneidmesser geführt und dabei exakt geschnitten. Ein spezielles Abstreifersystem hält während des Einsatzes den Rotor permanent sauber. Durch den präzise abgestimmten Winkel zu den Förderzinken wird ein Quetschen des Futters wirksam verhindert. Gleichmäßige Schnittpakete verbessern die Silagequalität und erlauben eine leichte Verteilung sowohl bei der Silagebereitung als auch später im Futtermischwagen.



Funktionssicherheit.

Die 14, 15, 17 oder 25 Messer des Messerbalkens sind einzeln gesichert. Dank Federvorspannung können sie Fremdkörpern ausweichen. Die nicht von Fremdkörpern getroffenen Messer schneiden das Erntegut weiter sauber und zuverlässig für eine einwandfreie Futterqualität.

Ruck, zuck Messer raus.

Die Messer lassen sich komfortabel von oben bei geöffneter Presskammer ein- und ausbauen.



Zeigt Durchhaltevermögen: ROTO CUT Heavy Duty.

Schwerstarbeit? Her damit! Die ROLLANT ist mit dem Heavy-Duty-Antriebskonzept besonders gut für die anspruchsvolle Arbeit in der Silage geeignet. Grund dafür sind die 8 mm starken viersternigen Doppelzinken, die besonders robuste Einzelmessersicherung und die sehr stabile Messerhalterung. So bleibt auch in der Silage die Schnittqualität außerordentlich hoch.

Was ROTO CUT HD besonders effektiv macht:

- ROTO CUT 8-mm-Zinkensterne
- Verstärkte Einzelmessersicherung
- Verstärkte Tsubaki-Ketten (Hauptantrieb und Rotorantrieb)
- Standard- oder HD-Messer
- 44 mm oder 70 mm Schnittlänge



ROLLANT PRO.

Pressen ist harte Arbeit, die dazu noch schnell gehen muss. Hohe Tagesleistungen sind gefordert. Und somit auch Systeme, die mitdenken und den Fahrer unterstützen. Zum Beispiel ein absenkbarer Boden, der sich aktiv dem Futterfluss anpasst. Denn durch ein automatisches Absenken um bis zu 30 mm können auch ungleichmäßige Schwaden kontinuierlich eingezogen werden. Die Schnittqualität bleibt dabei unverändert hoch.

Frühwarnsystem zur Vermeidung von Verstopfungen.

Eine ausweichende Bewegung des Bodens wird über einen Sensor direkt als optisches und akustisches Signal am Bedienterminal angezeigt. Sie können also rechtzeitig auf drohende Verstopfungen reagieren. Bequem vom Fahrersitz aus. So können Sie die Presse bis ans Limit auslasten und unnötigen Stillstand durch Verstopfungen vermeiden.

Erfahren Sie, wie
der hydropneumatische
Schneidboden PRO funktioniert.



Scan me.

Hoher Druck durch besonders stabile Stahlwalzen.



Auf den Punkt gebracht.

- Bis 4 mm starke Wandung
- Geflanschte Konstruktion
- Geriffeltes Profil für eine perfekte Ballendrehung, auch bei feuchten Erntebedingungen
- Durchgängige, lasergeschweißte Presswalzenwandung für eine erhöhte Stabilität der Presswalze
- Geschmiedete Walzenstummel für extreme Beanspruchungen



Hoher Druck durch besonders stabile Stahlwalzen.

Für gehaltvolles Futter muss das Erntegut in kurzer Zeit zu hochverdichteten Ballen geformt werden. Hierfür sorgen bei der ROLLANT besonders stabile Stahlwalzen. Auf Grund ihrer starken Profilierung pressen sie das Erntegut sogar unter feuchten Bedingungen zu festen, formstabilen Rundballen. Sämtliche Lager und Antriebswellen haben wir an die hohe Antriebsleistung und das hohe Durchsatzvermögen der Presse angepasst.



Pressdruck hydraulisch geregelt.

Die Verriegelung über den Hydraulikzylinder lässt zu, dass sich die Heckklappe dem zunehmenden Druck durch den größer werdenden Ballen anpasst und leicht mitschwingt. Der Ballen bleibt immer in der Lage, sich zu drehen. Der Pressvorgang wird nicht gebremst oder gar blockiert.

Öffnen und Schließen in Rekordzeit.

Über die doppelwirkenden Hydraulikzylinder mit sehr kurzer Reaktionszeit öffnen und schließen Sie die Heckklappe vom Traktorsitz aus besonders schnell.

Ein echter Leistungsträger läuft unter Druck zur Hochform auf.



MAXIMUM PRESSURE SYSTEM – MPS.

Die Stahlwalzenpresskammer mit MPS ist der Garant für knallharte Ballen und hohe Kernverdichtung. Denn MPS, das schwenkbare 3-Walzen-Segment in der ROLLANT Heckklappe, sorgt für zusätzlichen Druck. Bei Beginn der Ballenformung ragen die drei MPS Walzen in die Presskammer hinein. Dann werden die Walzen von dem größer werdenden Ballen nach oben in ihre Endposition gedrückt.

Vorteile: Der Ballen rotiert von Anfang an und wird schon ab 90 cm verdichtet. Mit frei einstellbaren 60 bis 120 bar erhalten Sie perfekt gepresste, hochverdichtete Ballen. Selbst bei hohen Fahrgeschwindigkeiten.



Sehen Sie, wie MPS funktioniert.



Scan me.



MAXIMUM PRESSURE SYSTEM II für ROLLANT 520 und ROLLANT 540.

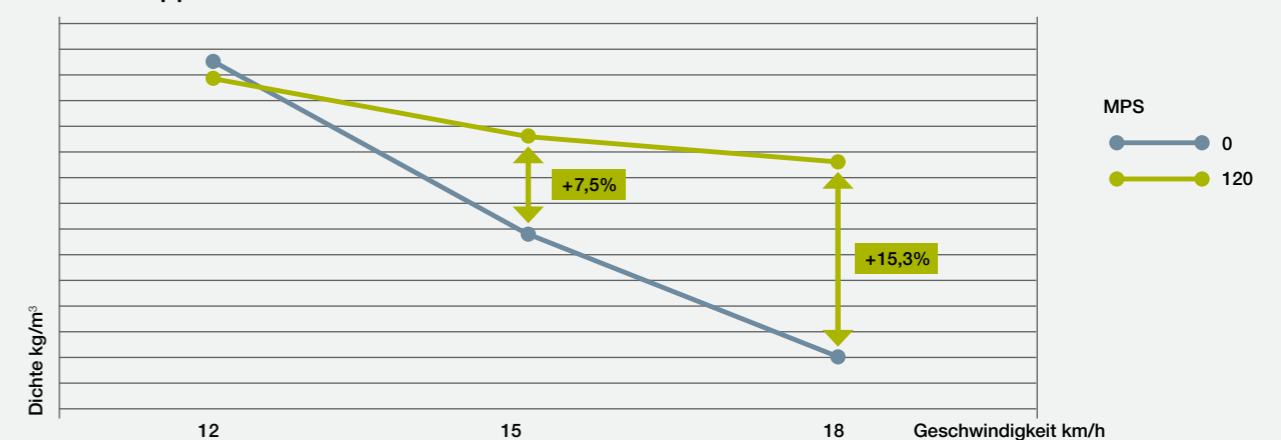
- 3-Walzen-Segment mit zwei großen einstellbaren Federn
- Hervorragendes Preis-Leistungs-Verhältnis für dichtere Ballen
- Weichere oder härtere Ballen je nach Bedarf
- Perfekte Ballenform auch in schwierigen Bedingungen



Hydraulisches MAXIMUM PRESSURE SYSTEM PLUS für ROLLANT 630 RC UNIWRAP.

- Druckeinstellung über das CEMIS 700 (60-120 bar)
- Ballenfüllstandsanzeige
- Optimale Ballendichte
- Dank der Ballenfüllstandsanzeige können die letzten 5 und 10 cm des Ballens ungeschnitten bleiben, da die Messer automatisch ausschwenken können.

Heckklappendruck: 180 bar



Bei 12 km/h gleiche Dichte mit oder ohne MPS PLUS. Mit MPS PLUS bei 120 bar behält die ROLLANT 630 RC UNIWRAP ihr Dichtigkeitsniveau auch bei hoher Geschwindigkeit bei. Bis zu 15,3% mehr Dichte mit 120 bar auf dem MPS PLUS im Vergleich zur Ballenformung ohne MPS PLUS.

Entdecken Sie die Vorteile von MPS PLUS.



Scan me.

Netz, Garn oder Folie: Sie entscheiden.



Die Folienbindung.

Mit der ROLLANT 630 RC UNIWRAP wickeln Sie Ihre Ballen optional mit Folie anstelle von Netz. Weil die Folie vorgestreckt wird, liegt sie besonders dicht am Ballen an. So verbrauchen Sie weniger Material, Ihre Ballen werden besser abgedichtet und das Futter optimal konserviert. Das Ergebnis: eine hervorragende Futterqualität.



In Topform dank neuer Netzbindung.

Ob Garn oder Netz, mit den ROLLANT Modellen machen Sie alles richtig. Das neue Netzbindesystem arbeitet zuverlässiger denn je und spart viel Zeit. Das Binden erfolgt vollautomatisch und in wenigen Sekunden. Die durchdachte Netzführung wickelt straff auf der vollen Breite und bindet auch die Ränder fest mit ein. Sie erhalten gut gebundene Ballen mit einer schönen Ballenform.

Die Bindung immer im Blick.

Egal, für welche Bindeart Sie sich entscheiden – Sie haben immer die volle Übersicht. Selbst während der Fahrt bietet Ihnen alle ROLLANT Modelle einen direkten Blick auf das Bindesystem. So sind Sie stets bestens über Zustand und Fortschritt informiert.



Ihre Alternative: die Garnbindung.

Bei der Garnbindung haben Sie die Wahl zwischen manueller oder automatischer Bindeauslösung. Ist der gewünschte Enddruck erreicht, startet die Bindung im zweiten Fall automatisch und der Fahrer erhält ein optisches und akustisches Signal.



Kann noch mehr: die COMFORT Version.

Mit der ROLLANT COMFORT steuern Sie die Anzahl der Wicklungen mit dem ISOBUS-Bedienteil aus der Kabine heraus. So können Sie flexibel auf die Wünsche Ihrer Kunden reagieren. Einzigartig ist das automatische Öffnen und Schließen der Heckklappe. Diesen Zusatzkomfort bieten alle ROLLANT 454 /455 (auch UNIWRAP), sowie die ROLLANT 540 COMFORT.

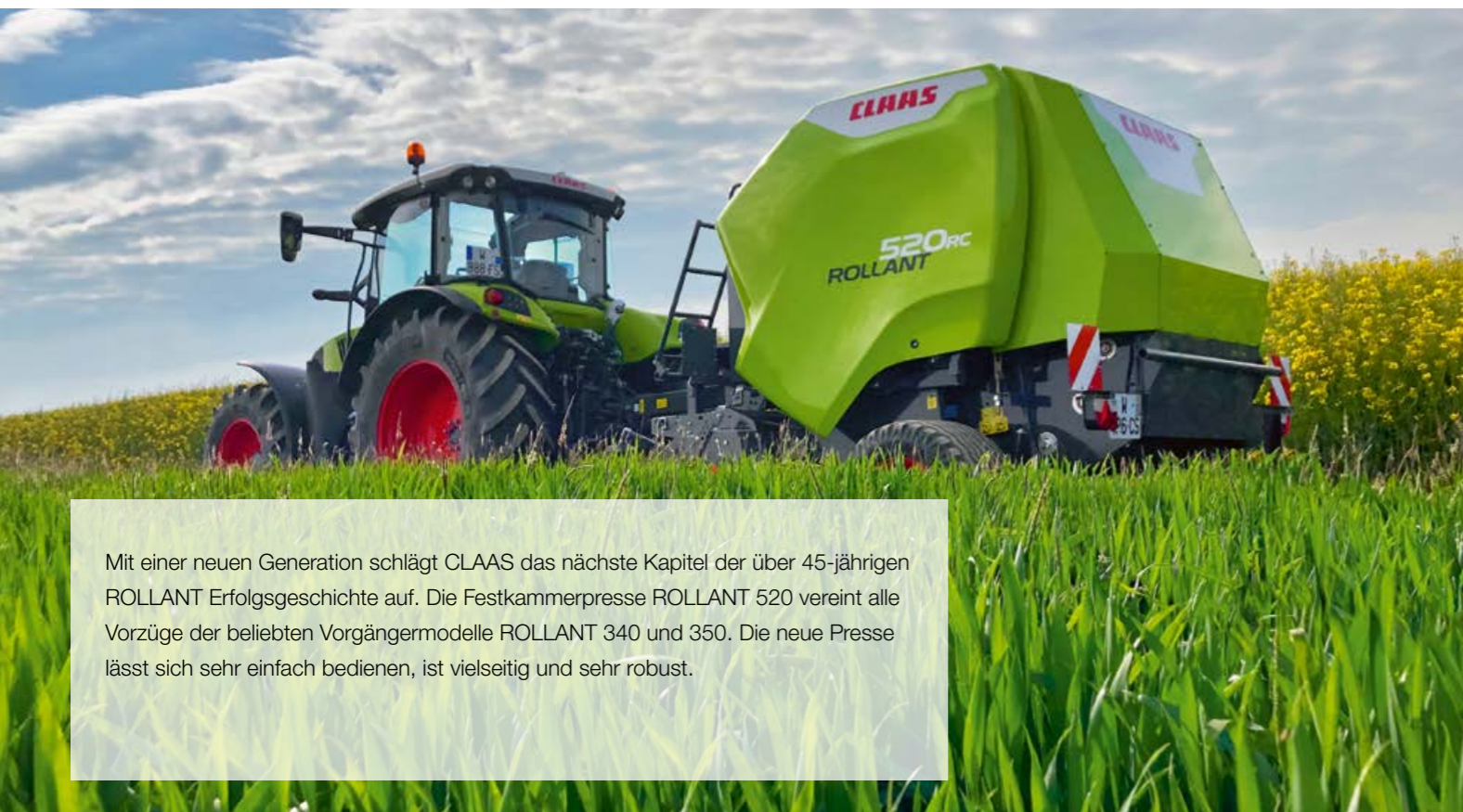


Rollenwechsel leicht gemacht.

Wenn Sie mit Netz oder Folie binden, haben Sie es mit schweren Rollen zu tun. Die praktische Verladerampe an jeder ROLLANT erleichtert Ihnen den Rollenwechsel.

Die ROLLANT sorgt für eine
erstklassige Erntegutqualität.





Mit einer neuen Generation schlägt CLAAS das nächste Kapitel der über 45-jährigen ROLLANT Erfolgsgeschichte auf. Die Festkammerpresse ROLLANT 520 vereint alle Vorzüge der beliebten Vorgängermodelle ROLLANT 340 und 350. Die neue Presse lässt sich sehr einfach bedienen, ist vielseitig und sehr robust.



- 1 2,10-m-Pickup
- 2 Zuführsystem wahlweise mit ROTO CUT, ROTO FEED
- 3 Netzbindesystem optional
- 4 Garnbindesystem optional
- 5 Kinematik mit verstärkten Walzen
- 6 Einfache Pressdruckeinstellung
- 7 Mehr Platz für Netz- bzw. Garnrollen
- 8 Komfortable Laderampe für Netzrollen
- 9 Kettenschmierung in Serie
- 10 Bedienung mit CEMIS 700

Modernes Design.

Gleichmäßiger Gutfluss.

Entladen leicht gemacht.

Permanente Kettenschmierung.



Das bewährte Festkammerkonzept der ROLLANT wird von unseren Ingenieuren ständig weiterentwickelt und verbessert. Mit der neuen Generation haben sie das Design komplett überarbeitet. Die neue Linienführung macht auf den ersten Blick klar: Hier arbeitet eine der robustesten Pressen der Welt.



Die gesteuerte Pickup passt sich auch bei hohen Arbeitsgeschwindigkeiten und Kurvenfahrten jeder Bodenkontur an. Große Tasträder halten sie sicher in der Spur. Die Räder sind ohne Werkzeug einstellbar.



Verstopfungen im Einzug lassen sich einfach und schnell durch mechanisches Reversieren mithilfe des Rotorhebels beseitigen. Die optional erhältliche hydraulische Rotorreversierung ist von der Kabine aus aktivierbar und erlaubt problemloses Fahren der Presse an der Leistungsgrenze.



Die automatische und permanente Kettenschmierung sichert einen störungsfreien Einsatz und eine lange Lebensdauer. Die Ölmenge ist abhängig von den Einsatzbedingungen einstellbar.



Auch die ROLLANT 540 ist mit dem neuen Terminal CEMIS 700 von CLAAS ausgestattet. Damit bedienen Sie alle Funktionen der Presse bequem, entweder über Touchscreen oder über Tastendruck bzw. über einen Dreh-Drückschalter.



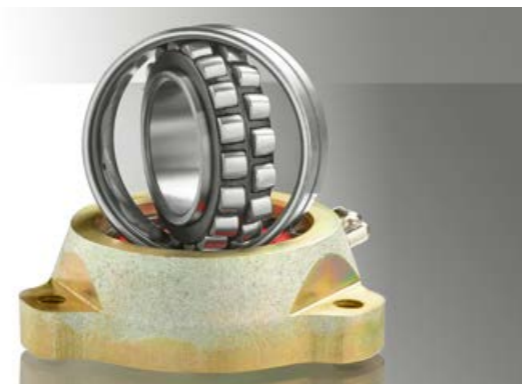
- 1 Ballenmaß 1,22 x 1,25 m
- 2 Gesteuerte Pickup mit 2,10 m Breite
- 3 ROTO CUT: 15-Messer-Schneidrotor
- 4 Hydraulische Messergruppenschaltung 0, 7, 8, 15
- 5 PRO: absenkbarer Schneidboden zur Beseitigung von Verstopfungen
- 6 Presskammer mit 15 verstärkten Walzen
- 7 MAXIMUM PRESSURE SYSTEM optional erhältlich
- 8 Achsdurchmesser der profilierten Walzen: 50 mm
- 9 Doppelreihige Lager bei den Walzen 2, 3, 10, 15
- 10 1 1/4"-Rotorantrieb / 1 1/4"-Hauptantrieb
- 11 2-Faden-Garnbindung
- 12 Garn- / Netzbindung
- 13 Komfort-Netzbindung
- 14 CEMIS 700 mit ISOBUS-Technologie

Kraftsparendes Antriebskonzept.

Das Antriebskonzept wurde optimiert.

Die stärksten Presswalzen am Markt.

Der Komfort wurde erhöht.



Alle Antriebe sind geradlinig und komplett linksseitig angebracht. So kann die Kraft mit optimalem Wirkungsgrad übertragen werden. Bei der ROLLANT 540 werden ausschließlich groß dimensionierte Longlife-Ketten von Tsubaki eingesetzt, die mit konstantem Ölfilm geschmiert werden.

Neben den Walzen wurde auch das Antriebskonzept der ROLLANT überarbeitet. Ketten, Zahnräder und Lager, also alle Komponenten, die täglich mehrere Stunden unter höchster Belastung stehen, wurden verstärkt. Dank größerer Zahnräder und extrem stabilem Gusswalzlagerkopf ist die ROLLANT 540 auch bereit für Heavy Crop.

Die ROLLANT von CLAAS ist die meistverkaufte Festkammerpresse der Welt. Ihr robustes, bewährtes Festkammerkonzept wird von unseren Ingenieuren ständig weiterentwickelt. In der ROLLANT 540 sorgt die aktuelle Walzengeneration mit 15 verstärkten Walzen, 50 mm starken Antriebsstummeln und extrarobusten Kugellagern für perfekte Silageballen bei optimalem Gutfluss.

Die ROLLANT 540 öffnet und schließt die Heckklappe automatisch in nur sechs Sekunden, sobald der Fahrer den Traktor auf neutral setzt. Zur weiteren Entlastung des Fahrers tragen der automatische Messerreinigungszyklus, die automatische Messerdeaktivierung und die bequem von der Kabine aus bedienbare Messergruppenschaltung bei.

Wie schwere Arbeit von der Hand gehen sollte?
So leicht wie möglich.

Die Bedienung mit dem Terminal
CEMIS 700.

Auch wer seine Arbeit liebt, will damit irgendwann fertig werden. Deshalb geben wir jeden Tag unser Bestes, um Sie bei Ihren täglichen Aufgaben zu unterstützen. Mit guten Ideen. Mit robustem Gerät. Mit innovativer Technik. Große Nutzerfreundlichkeit und hoher Bedienkomfort stehen dabei stets im Mittelpunkt.



CEMIS 700. Ein Terminal für noch mehr Komfort.



Das CEMIS 700 verfügt über drei verschiedene Philosophien zur Bedienung – die Touchfunktion, das Betätigen eines Dreh-Drückschalters und den Tastendruck.

Der Touchscreen am CEMIS 700 eignet sich für das direkte Auswählen einer Funktion. Hierfür genügt ein einfacher Druck auf den 7" großen Touchbereich. Wenn sich während der Feldarbeit eher ein einfacher Druck auf eine Taste empfiehlt, bietet Ihnen das CEMIS 700 auch diese Variante.

Ihre Vorteile auf einen Blick:

- Neues Terminal mit komfortabler Nutzerführung und Touchscreen
- 7" große Bildschirmfläche mit sehr hoher Auflösung
- Zwei Kameraeingänge



Bedienung über Touchfunktion.

Wenn Sie eine Funktion direkt auswählen wollen, nutzen Sie die Touchfunktion am CEMIS 700. Ein einfacher Druck auf den 7" großen Touchbereich genügt.



Ergonomisches Bedienterminal.

- Einfache Handgriffe erleichtern die Bedienung auf dem Feld
- Zusätzlich zur Touchfunktion auch über Dreh-Drückschalter und Tasten bedienbar
- Bewährte CLAAS Bedienstruktur und -symbole erleichtern die Nutzung



Auftragszähler für 20 Kunden.

Ermittelt wichtige Werte, mit denen Sie die Transparenz für den Kunden erhöhen:

- Gesamtzahl der Ballen
- Anzahl Ballen pro Tag
- Gesamtzahl geschnittener Ballen
- Einsatzzeit beim Kunden



Zwei Kameraeingänge.

- Anschluss von zwei Kameras möglich
- Mehr Arbeitskomfort und bessere Maschinenkontrolle
- Weniger Bildschirme in der Traktorkabine

Ausgelegt für Tag und für Nacht.

Eine Ballenpresse muss mehr können als nur Heu oder Stroh zu pressen. Die Anforderungen an Nutzung, Format und Größe der Ballen sind in der Landwirtschaft sehr unterschiedlich. CLAAS erfüllt diese mit den ROLLANT. Die Festkammerpressen sind mit ihren robusten Antrieben und verstärkten Walzen bestens geeignet für die tägliche Arbeit. Viele intelligente Lösungen machen die Pressen zudem besonders bedien- und wartungsfreundlich.



Damit es läuft.
CLAAS Service & Parts.



CLAAS Service & Parts
ist 24/7 für Sie da.
service.claas.com



Scan me.

Das Produktangebot von CLAAS Service & Parts kann länderspezifisch abweichen.



Speziell auf Ihre Maschine abgestimmt.

Passgenaue Ersatzteile, hochwertige Betriebsmittel und hilfreiches Zubehör. Nutzen Sie unser umfassendes Produktangebot und erhalten Sie genau die Lösung, die Ihre Maschine für 100% Einsatzsicherheit benötigt.



Für Ihren Betrieb: CLAAS FARM PARTS.

CLAAS FARM PARTS bietet Ihnen eines der umfangreichsten markenübergreifenden Ersatzteil- und Zubehörprogramme für alle landwirtschaftlichen Anwendungen auf Ihrem Betrieb.



Weltweite Versorgung.

Das CLAAS Parts Logistics Center in Hamm, Deutschland, verfügt über nahezu 200.000 verschiedene Teile auf mehr als 183.000 m² Betriebsfläche. Als zentrales Ersatzteillager liefert es sämtliche ORIGINAL Teile schnell und zuverlässig in die ganze Welt.



Ihr CLAAS Vertriebspartner vor Ort.

Egal wo Sie sind – wir liefern Ihnen stets den Service und die Ansprechpartner, die Sie benötigen. Ganz in Ihrer Nähe. Rund um die Uhr stehen Ihre CLAAS Partner für Sie und Ihre Maschine bereit. Mit Wissen, Erfahrung, Leidenschaft und der besten technischen Ausrüstung. Damit es läuft.

ROLLANT		520 RC	520 RF
Anhängung			
Zapfwelldrehzahl	U/min	540	540
Einfach-Weitwinkel-Gelenkwelle mit Freilauf, Nockenschaltkupplung		●	○
Einfach-Weitwinkel-Gelenkwelle mit Scherkupplung		●	●
Pickup			
Breite	m	2,10	2,10
DIN-Aufnahmebreite	m	1,90	1,90
Einfaches Steuerventil für Pickup-Aushebung und Messer		●	–
Anzahl Zinken pro Reihe		32	32
Zinkenabstand	mm	70	70
Pickup-Tasträder		Starre (Pendel ○)	Starre (Pendel ○)
Zuführung			
Zwangszuführung mit		ROTO CUT	ROTO FEED
Anzahl Messer		14	–
Hydraulikanschluss			
Einfachsteuerventil für Pickup-Aushebung		●	●
Doppeltwirkendes Steuerventil für Heckklappenzyylinder		●	●
Presskammer			
Anzahl Presswalzen		16	16
MAXIMUM PRESSURE SYSTEM II		○	○
Automatische Doppelgarnbindung		●	●
Netzbindung ROLLATEX		●	●
Anzahl Garnrollen im Garnkasten		6	6
Anzahl Netzrollen		2	2
Einstellbarer Pressdruck an der Maschine		●	●
Ballenrampe		○	○
Automatische Kettenschmierung		●	●
Presskammer Abmessungen			
Breite	m	1,20	1,20
Durchmesser	m	1,25	1,25
Bedienung			
ISOBUS Kabel		○	○
CEMIS 700		●	●
Bereifung			
11.5/80-15.3 8PR		●	●
15.0/55-17 10PR		○	○
19.0/45-17 10PR		○	○
Laufachse		●	●
Maße und Gewichte			
Länge	m	4,70	4,70
Breite	m	2,32-2,57	2,32-2,57
Höhe	m	2,56-2,57	2,56-2,57
Gewicht	kg	2500-3500	2500-3500

ROLLANT		540 RC COMFORT	540 RC	540 RF
Anhängung				
Zapfwelldrehzahl	U/min	540/1000	540/1000	540/1000
Weitwinkelgelenkwelle mit Nockenschaltung		●	●	●
Pickup				
Arbeitsbreite nach DIN Norm 11220	m	2,10	2,10	2,10
Hydraulische Pickup-Aushebung		●	●	●
Bodenführung über zwei höhenverstellbare Tasträder		●	●	●
Starre Tasträder		–	●	●
Pendeltasträder		○	○	○
Klappbare Pendeltasträder		○	○	○
Zuführsystem				
Rotor		ROTO CUT	ROTO CUT	ROTO FEED
Messergruppenschaltung		0, 7, 8, 15	0, 15	–
Hydraulikanschluss				
Einfachwirkendes Steuerventil für Pickup-Aushebung		●	●	●
Doppeltwirkendes Steuerventil für Heckklappenzyylinder		–	●	●
Einfachwirkendes Steuerventil mit drucklosem Rücklauf + LS		●	–	–
Presskammer				
Anzahl Presswalzen		15	15	15
MAXIMUM PRESSURE SYSTEM (MPS II)		○	○	○
ROLLATEX Netzbindung		–	●	●
Garn-/ROLLATEX Netzbindung		–	○	○
ROLLATEX COMFORT Netzbindung		●	–	–
Presskammer Abmessungen	m	1,22 × 1,25	1,22 × 1,25	1,22 × 1,25
Bedienkonsolen				
ISOBUS Kabel		○	○	○
CEMIS 700		●	●	●
Bereifung				
15.0/55-17		●	●	●
19.0/45-17		○	○	○
500/50-17		○	○	○
500/45-22.5		○	○	○
560/45-22.5		○	○	○
Maße und Gewichte				
Länge	m	4,90	4,90	4,90
Breite	m	2,53-2,84	2,53-2,84	2,53-2,84
Höhe	m	2,66-2,71	2,66-2,71	2,66-2,71
Gewicht	kg	3350-4300	3350-4300	3350-4300

CLAAS ist ständig bemüht, alle Produkte den Anforderungen der Praxis anzupassen. Deshalb sind Änderungen vorbehalten. Angaben und Abbildungen sind als annähernd zu betrachten und können auch nicht zum serienmäßigen Lieferumfang gehörende Sonderausstattungen enthalten. Dieser Prospekt wurde für den weltweiten Einsatz gedruckt. Bitte beachten Sie bezüglich der technischen Ausstattung die Preisliste Ihres CLAAS Vertriebspartners. Bei den Fotos wurden zum Teil Schutzvorrichtungen abgenommen. Dies erfolgte lediglich, um die Funktion deutlich zu machen, und darf keinesfalls eigenmächtig erfolgen, um Gefährdungen zu vermeiden. Insoweit sei auf die jeweiligen Hinweise im Bedienerhandbuch verwiesen.

● Serie ○ Option □ Verfügbar – Nicht verfügbar

ROLLANT		630 RC UNIWRAP
Anhängung		
Zapfwelldrehzahl	U/min	1000
Kugelkopfanhängung		○
Antriebsketten		Heavy Duty
Hydraulikanschluss		
2 × einfachwirkendes Steuergerät und ein freier Rücklauf		●
Pickup		
Breite	m	2,10
DIN Rechbreite	m	1,90
Rollenniederhalter		○
Bodenführung mit 2 festen Führungsrädern		○
Bodenführung mit 2 Pendeltasträdern		●
Bodenführung mit 2 klappbaren Pendeltasträdern		○
Doppelrollenniederhalter		○
Zuführung		
Heavy-Duty-Schneidrotor ROTO CUT		●
Anzahl Messer		17 (0, 8, 9, 17) 25 (0, 12, 13, 25)
HD-Messer		○
Blindmesser		○
Absenkbarer Schneidboden PRO		●
Presskammer		
Anzahl Presswalzen		16
Automatische Kettenschmierung		●
Automatische Zentralschmierung		●
Ballenauswerfer		–
MAXIMUM PRESSURE SYSTEM PLUS		○
Presskammer Abmessungen		
Breite	m	1,20
Durchmesser	m	1,25
Bedienung		
ISOBUS Kabel		○
CEMIS 700		●
CEMIS 100		●
Bindung		
Netzbindung		●
Folienbindung		○
Wickler		
Folienstrecker	mm	2 × 750
Folienkapazität		14 Rollen
Überlappung einstellbar	%	52
Vorstreckung	%	67 (82 ○)
Hangausstattung		○
Automatische elektrische Zentralschmierung PLUS		○
Bereifung		
560/60 R 22.5		●
600/55 R 26.5		●
Druckluftbremsanlage		●
Maße		
Länge	m	7,40
Breite	m	2,98
Höhe	m	3,44
Gewicht	kg	7400-7475
Optionen		
Ballenaufsteller		○
Load Sensing		●
Kamera		●
Arbeitsbeleuchtung		○
Arbeitsbeleuchtung LED High End		○



CLAAS ist ständig bemüht, alle Produkte den Anforderungen der Praxis anzupassen. Deshalb sind Änderungen vorbehalten. Angaben und Abbildungen sind als annähernd zu betrachten und können auch nicht zum serienmäßigen Lieferumfang gehörende Sonderausstattungen enthalten. Dieser Prospekt wurde für den weltweiten Einsatz gedruckt. Bitte beachten Sie bezüglich der technischen Ausstattung die Preisliste Ihres CLAAS Vertriebspartners. Bei den Fotos wurden zum Teil Schutzvorrichtungen abgenommen. Dies erfolgte lediglich, um die Funktion deutlich zu machen, und darf keinesfalls eigenmächtig erfolgen, um Gefährdungen zu vermeiden. Insoweit sei auf die jeweiligen Hinweise im Bedienerhandbuch verwiesen.

● Serie ○ Option □ Verfügbar – Nicht verfügbar

Zusammen wachsen.

Bei allem, was wir tun, stehen Sie als unsere Kunden im Mittelpunkt. Wir kennen Ihre täglichen Herausforderungen und entwickeln gemeinsam mit Ihnen Landtechnik, die Sie heute und in Zukunft erfolgreich und nachhaltig wirtschaften lässt. Unsere digitalen Lösungen vereinfachen komplexe Prozesse und erleichtern Ihnen die Arbeit. Wir möchten es Ihnen ermöglichen, die Besten in ihrem Feld zu sein.



CLAAS KGaA mbH
Mühlenwinkel 1
33428 Harsewinkel
Deutschland
Tel. +49 5247 12-0
claas.com