



Moissonneuses-batteuses

LEXION

8900 8800 8700 8600

7700 7600 7500 7400

CLAAS



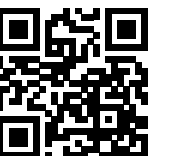


Moissonneuses-batteuses CLAAS. Plus qu'une simple machine.

Vous investissez dans la perspective d'obtenir le meilleur de vos récoltes.

Les challenges dans l'agriculture sont de plus en plus complexes. Pour y faire face, les moissonneuses-batteuses CLAAS et l'assistance du réseau CLAAS à tout instant et dans toutes les conditions sont deux atouts majeurs avant, pendant et après les récoltes. En choisissant une moissonneuse-batteuse CLAAS, vous investissez dans la polyvalence totale pour profiter d'une souplesse maximale dans votre travail. Vous investissez également dans la performance durable pour dépasser vos limites, et, enfin, dans l'assurance d'être toujours opérationnel.

Découvrez une machine et bien plus encore.
combines.claas.com



CLAAS LEXION.

Plus qu'une simple machine.

Diminuez votre consommation et augmentez vos rendements.

Sans un parc de machines efficient à souhait, impossible de maximiser ses rendements et sa rentabilité. C'est encore plus vrai lorsque les conditions sont précaires et qu'il faut alors pouvoir compter sur des machines au summum de la performance et de l'efficience. Les modèles de pointe de la gamme LEXION se démarquent par une consommation de carburant d'environ 1 l/t avec un débit inédit. Ils mobilisent tout leur potentiel de puissance uniquement lorsque cela est nécessaire. Découvrez la nouvelle référence en matière d'efficience.



Augmentez votre productivité grâce à la nouvelle cabine LEXION.

Lorsque vous êtes dans la dernière ligne droite en fin de campagne, il est impératif que vous restiez aussi concentré et détendu que possible. Voilà pourquoi la cabine de la LEXION privilégie le confort avant toute chose. Elle vous offre nettement plus de liberté de mouvement pour votre tête, vos épaules et vos jambes, mais aussi un système de climatisation totalement repensé. Son architecture de commande intelligente permet d'exploiter tout son potentiel. Enfin, le terminal CEBIS vous fournit des informations d'une lisibilité parfaite afin que, d'un seul coup d'œil, vous puissiez consulter et surveiller tous les paramètres pertinents. Montez à bord et installez-vous confortablement pour augmenter votre productivité.

Moissonnez dans les meilleures conditions, même en période de stress.

Optimisez vos résultats même lors des campagnes tactées au millimètre. Grâce à une assistance adéquate, vous pouvez désormais travailler avec précision, également en période de stress. CEMOS AUTO HEADER est le système d'aide à la conduite qui adapte automatiquement les réglages de la barre de coupe, tels que la longueur de tablier ou la position du rabatteur, en fonction des conditions de battage. Résultat : un flux de récolte plus homogène et une augmentation des performances et de la qualité de travail des systèmes de battage, de séparation et de nettoyage. Ce module d'automatisation de la récolte vous offre un gain de confort substantiel. Découvrez la précision de travail sans stress par simple pression sur un bouton.



Vous investissez dans la performance de pointe pour dépasser vos limites.

Efficience	6
Précision	8
Confort	10
Fiabilité	12

Automatismes de coupe	14
Conveyeur	16

Flux de récolte	18
APS SYNFLOW HYBRID	20
Système de battage	22
ROTO PLUS	24
Nettoyage	26
Stockage du grain	28
Gestion des résidus	30

CLAAS POWER SYSTEMS	32
DYNAMIC POWER	34
DYNAMIC COOLING	36
Transmission	38
TERRA TRAC	40
MONTANA	42

Cabine	46
Cabine confort	48
Commandes	50

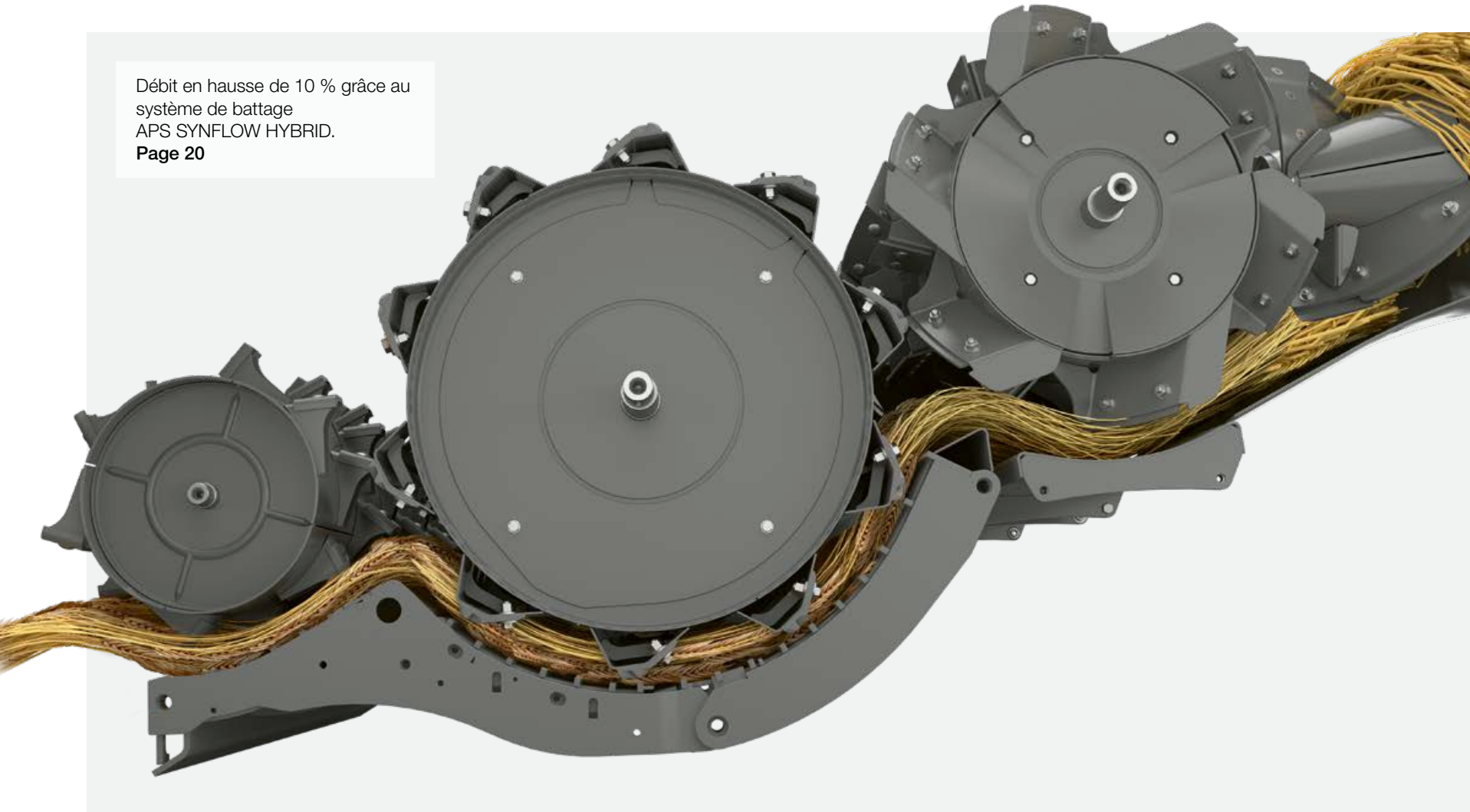
Numérique	52
CEMOS AUTOMATIC	54

Systèmes d'aide à la conduite	56
Systèmes de guidage	60
Gestion des données	62

Entretien	64
CLAAS Service & Parts	68
La technique en quelques mots	70
Avantages	72

Caractéristiques techniques	75
-----------------------------	----

Débit en hausse de 10 % grâce au système de battage APS SYNFLOW HYBRID.
Page 20



Vitesse maximale de 40 km/h* pour se déplacer rapidement.
Page 38



Augmentez vos rendements.

Convertir un potentiel impressionnant en une efficacité génératrice de profits, telle est la vocation des modèles de pointe de la gamme LEXION qui libèrent leur puissance maximale uniquement lorsque vous en avez réellement besoin. Vous économisez ainsi du temps et du carburant tout en étant plus efficace que jamais.

L'efficacité au service du succès :

- Système de battage APS SYNFLOW HYBRID pour des performances maximales à la séparation
- Flux de récolte rectiligne économe en carburant
- Batteur grand format de 755 mm de diamètre
- Surface de séparation du contre-batteur plus importante avec un angle d'enveloppement réduit
- Réglage synchronisé du contre-APS et du contre-batteur avec protection contre les pics de charge
- Capacité de trémie jusqu'à 18 000 l et débit de vidange de 180 l/s
- Gestion moteur intelligente DYNAMIC POWER
- Vitesse maximale sur route de 40 km/h* pour les machines à roues et les modèles TERRA TRAC
- Barres de coupe jusqu'à 13,80 m

10 % d'économie de carburant grâce à DYNAMIC POWER.
Page 34



Efficacité accrue grâce à des barres de coupe jusqu'à 13,80 m.
Page 14

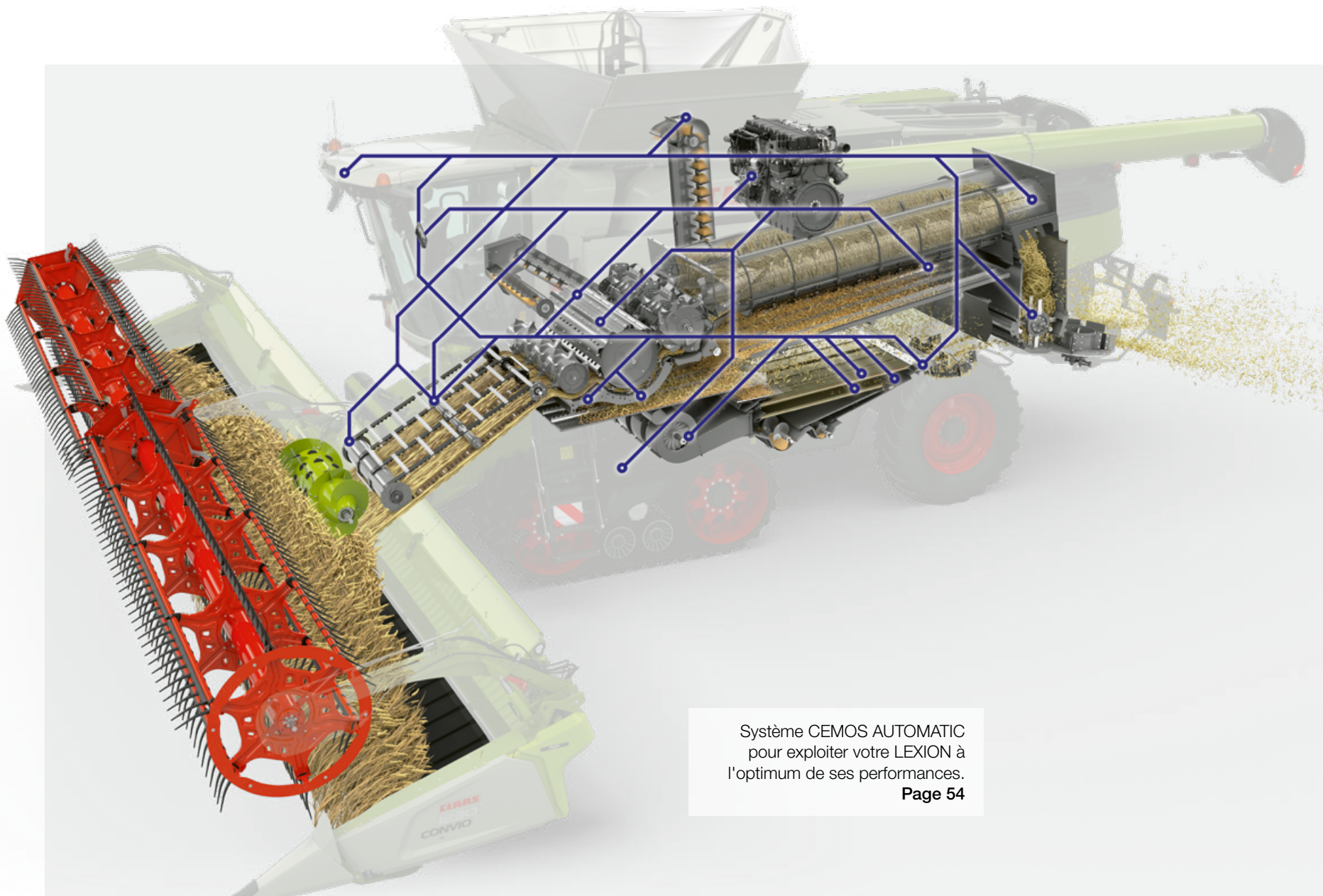


Vidange de la trémie de 18 000 l en 100 s.
Page 28



Découvrez tout ce dont vous pouvez profiter.

Scan me.



Système CEMOS AUTOMATIC pour exploiter votre LEXION à l'optimum de ses performances.
Page 54



Mesure précise des rendements avec le QUANTIMETER.
Page 28



Exploitez son intelligence.

Pour améliorer encore vos résultats, vous devez pouvoir compter sur une moissonneuse-batteuse capable de travailler avec précision, mais aussi d'anticiper. Sur la LEXION, à l'instar de CEMOS AUTOMATIC, toute une batterie de systèmes d'aide à la conduite autodidactes travaillent en arrière-plan pour mieux vous assister.



CLAAS connect pour documenter chantiers et rendements.
Page 62

La précision au service de la rentabilité :

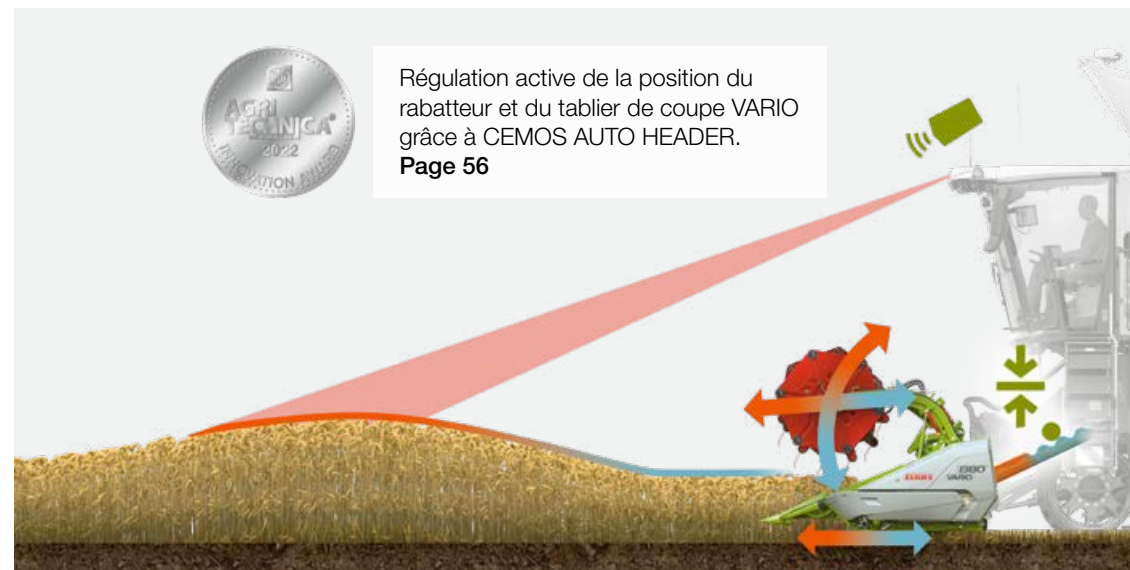
- Optimisation en continu des réglages des systèmes de battage et de nettoyage ainsi que du flux de récolte grâce à CEMOS AUTOMATIC
- Optimisation de la gestion du hachage de la paille et de la consommation de carburant grâce à CEMOS AUTO CHOPPING
- Identification des limites de récolte et des couloirs de passage grâce à FIELD SCANNER
- Transfert direct des données de la machine dans CLAAS connect grâce à Machine connect
- Exploitation des données de vos machines quel qu'en soit le constructeur grâce à DataConnect
- Régulation active de la position du rabatteur et du tablier de coupe VARIO grâce à CEMOS AUTO HEADER



Commande de CEMOS AUTO THRESHING sur le CEBIS.
Page 56



Médaille d'argent 2019 de la DLG pour le système CEMOS AUTO CHOPPING.
Page 30



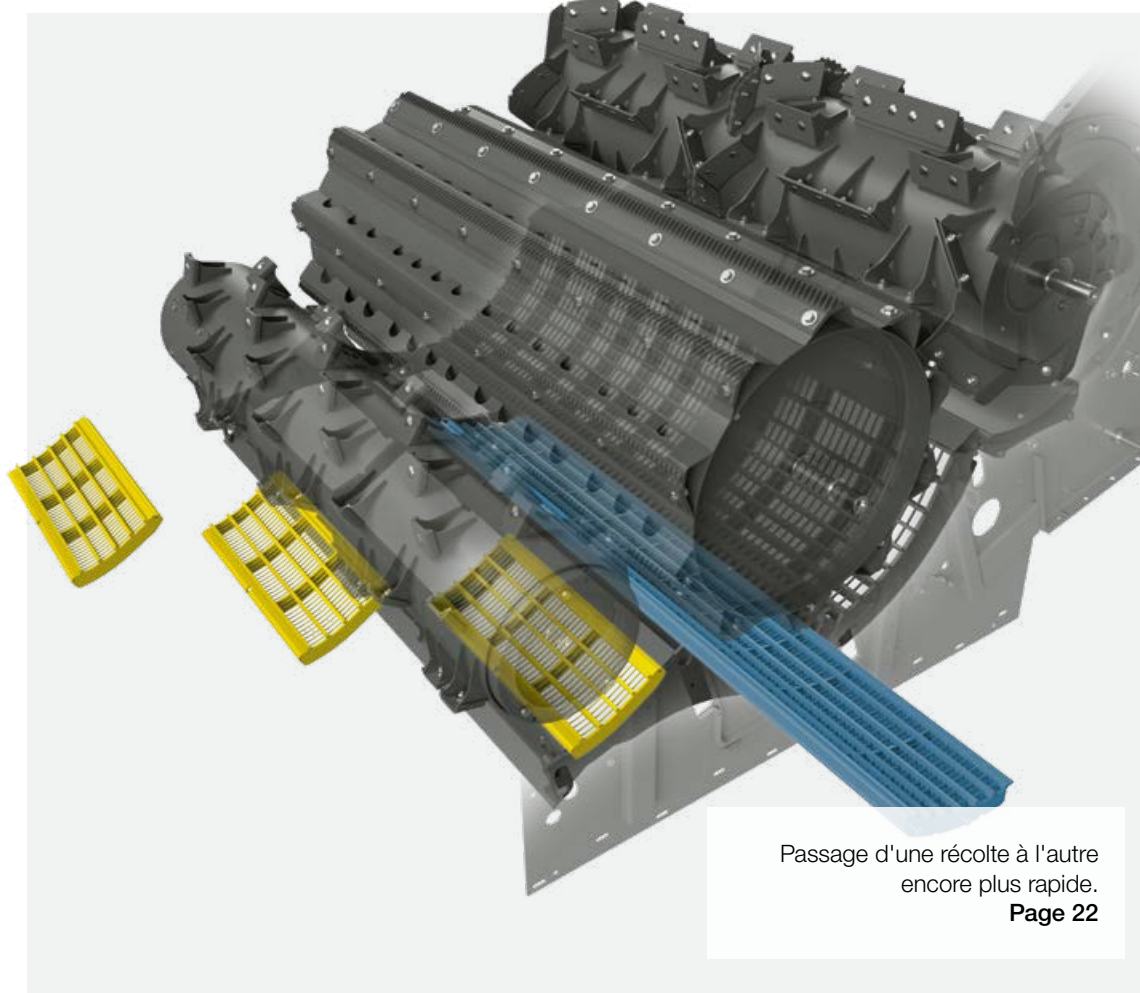
Régulation active de la position du rabatteur et du tablier de coupe VARIO grâce à CEMOS AUTO HEADER.
Page 56



Découvrez comment augmenter votre avance en misant sur la précision.



Cabine confort LEXION spacieuse avec plus d'espace aux jambes et une climatisation agréable.
Page 48



Passage d'une récolte à l'autre encore plus rapide.
Page 22



Travaillez plus en vous fatiguant moins.

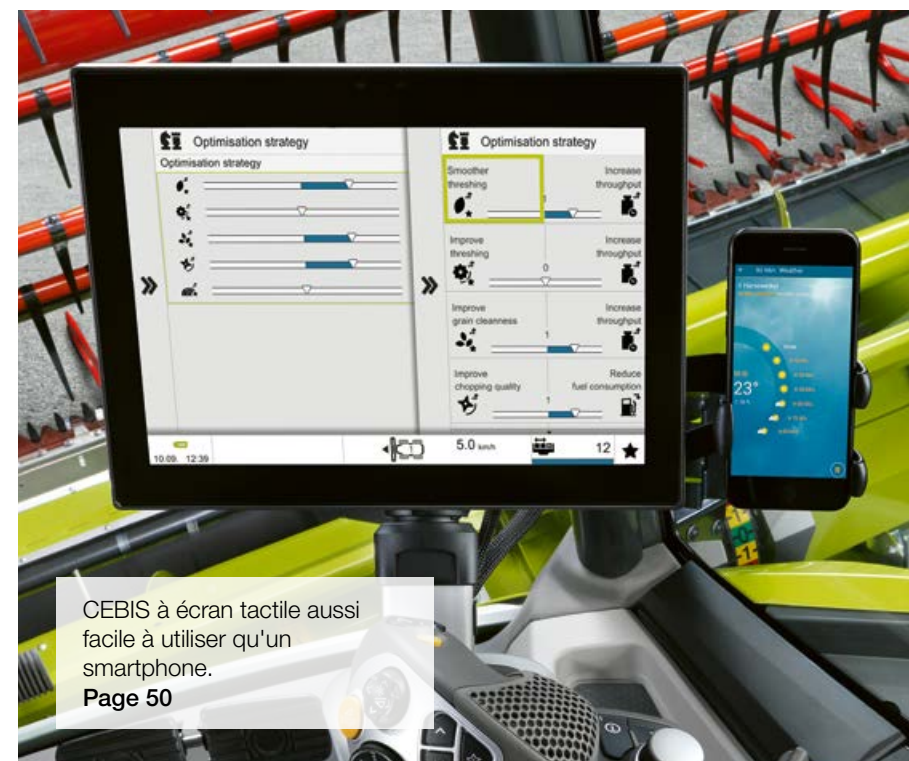
La LEXION est conçue pour vous faciliter la tâche dans les champs, voire faire une partie du travail à votre place. Ses fonctions offrent à chaque conducteur des possibilités d'assistance personnalisée inédites afin que celui-ci reste concentré et performant quelle que soit l'heure à laquelle commence et se termine sa journée.

Le confort au service de la performance :

- Terminal CEBIS à écran tactile et curseurs de réglage pour CEMOS AUTOMATIC
- Passage plus rapide d'une récolte à l'autre en quelques opérations simples
- Fenêtre de plus grandes dimensions pour un meilleur contrôle de la récolte dans la trémie
- Goulotte de vidange avec un angle de pivotement de 105°
- Climatisation avec un tout nouveau système de ventilation pour garder la tête froide et les pieds bien au chaud
- Grands compartiments de rangement dans le montant arrière et glacière sous le siège passager
- Autoradio numérique avec kit mains libres
- Phares de travail et éclairage de service à LED déclinés en différentes versions



Goulotte orientable pour un remplissage précis de la remorque.
Page 28



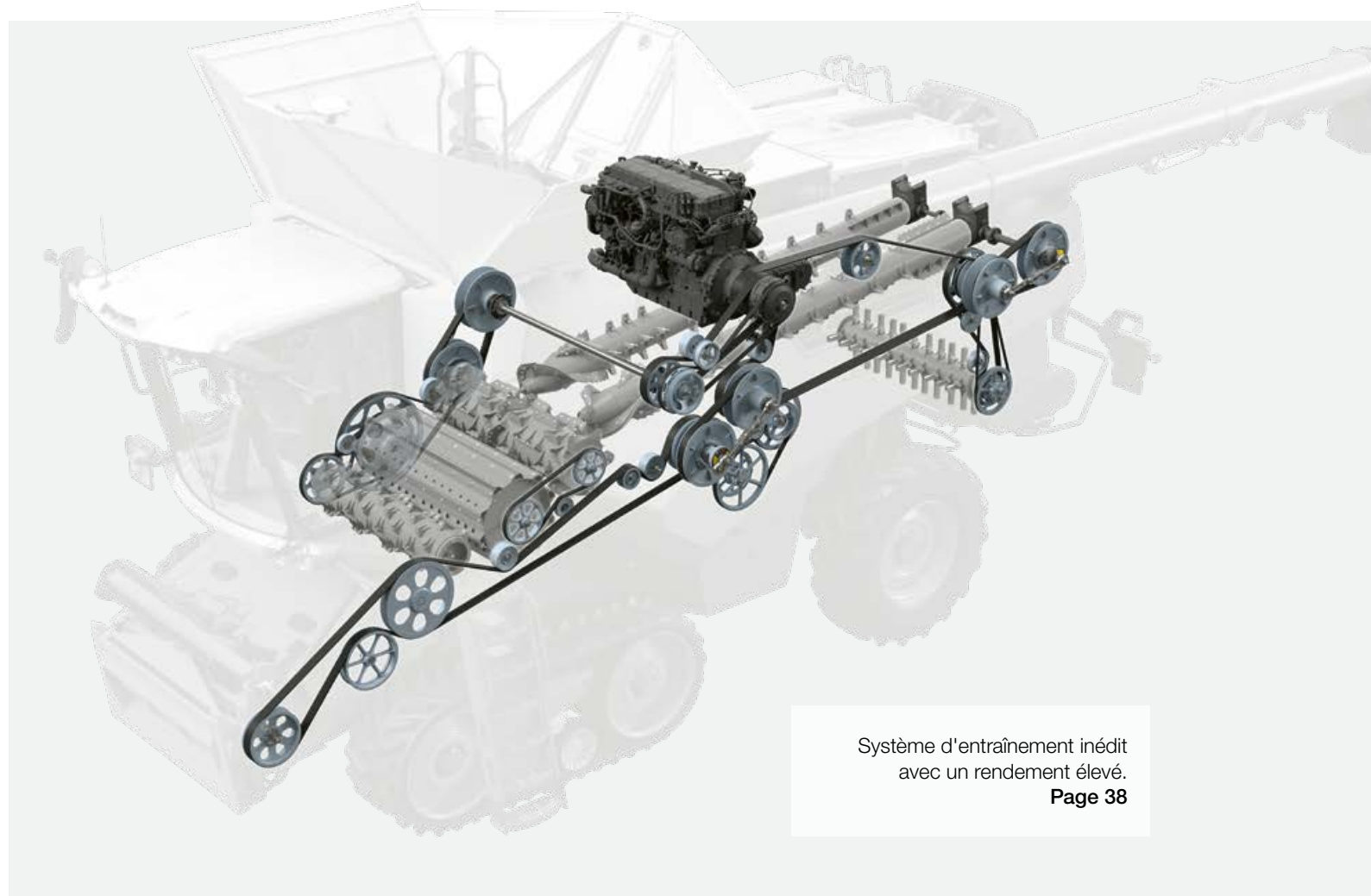
CEBIS à écran tactile aussi facile à utiliser qu'un smartphone.
Page 50



Poignée multifonction CMOTION à commande intuitive.
Page 50



Découvrez pourquoi le confort est indispensable lorsque vous moissonnez.
Scan me.



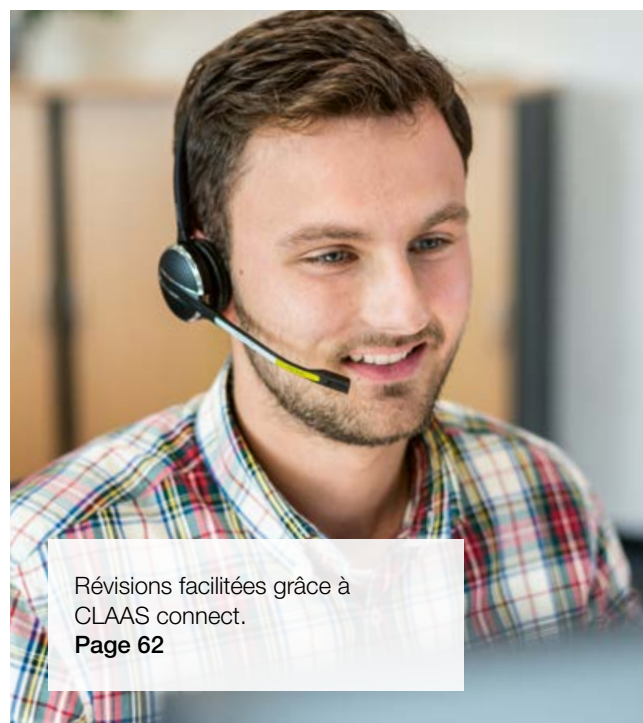
Système d'entraînement inédit avec un rendement élevé.
Page 38



Accessibilité parfaite de tous les points d'entretien.
Page 64



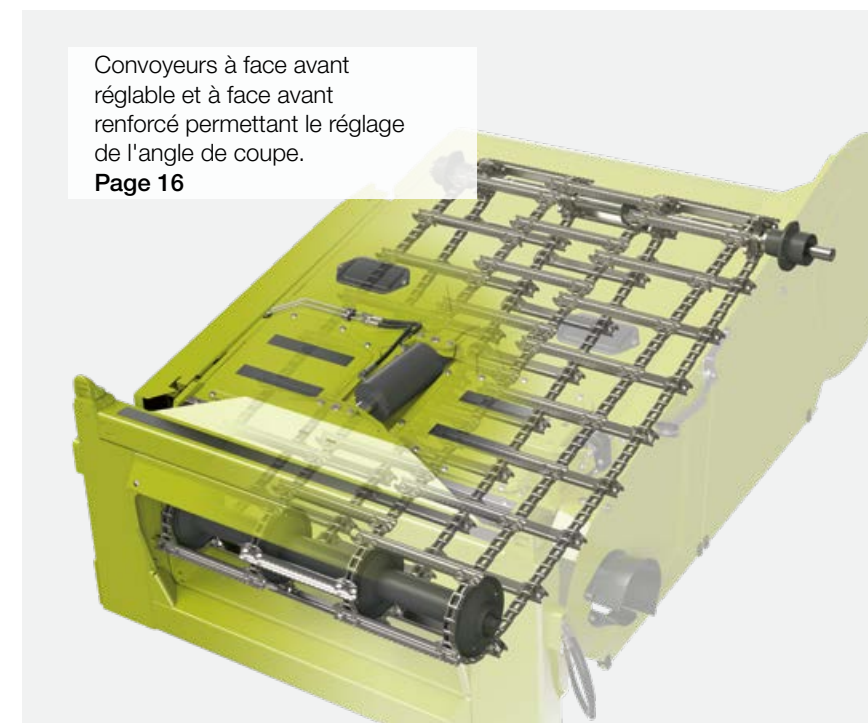
Pièces CLAAS PREMIUM LINE ultra-résistantes à l'usure pour une longévité maximale.
Page 66



Révisions facilitées grâce à CLAAS connect.
Page 62



Réparations et immobilisations minimisées grâce à MAXI CARE.
Page 68



Convoyeurs à face avant réglable et à face avant renforcé permettant le réglage de l'angle de coupe.
Page 16



Faites-lui confiance.

Lorsqu'une moissonneuse-batteuse redéfinit la donne par sa force et sa puissance, elle se doit de faire également la course en tête en termes d'endurance et de fiabilité. Le système d'entraînement de la LEXION est l'un des nombreux éléments qui contribuent à minimiser l'entretien et à maximiser la fiabilité de la machine.

La fiabilité au service de la sécurité :

- Système de graissage centralisé pour tous les points de graissage et variateurs
- Protection intégrée contre les pics de charge pour éviter tout bourrage dans le système de battage
- Frein de stationnement automatique pour plus de sécurité
- Convoyeur à plaque de fond surbaissée pour augmenter encore les débits
- Produits S.A.V. MAXI CARE à la carte pour une fiabilité accrue
- Pièces fortement sollicitées disponibles en version PREMIUM LINE
- Révisions et réparations accélérées et simplifiées grâce à CLAAS connect

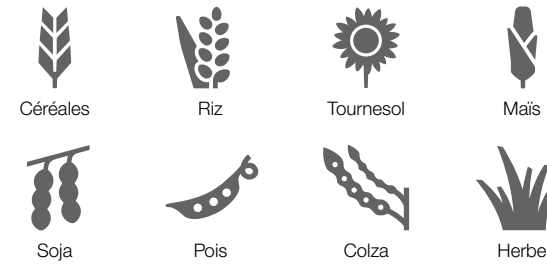


Découvrez les points forts de la LEXION.

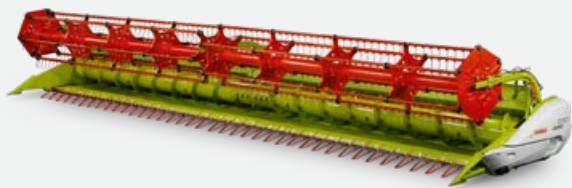
Une machine qui identifie l'outil frontal pour vous épargner du travail.

Une coupe parfaite d'entrée de jeu.

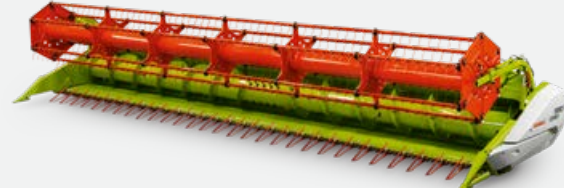
Avec l'outil frontal adapté, vous moissonnez avec force et efficacité dès l'entame de la parcelle. L'identification automatique de l'outil frontal vous aide à rendre votre LEXION opérationnelle encore plus rapidement.



VARIO
1380 / 1230 / 1080 / 930 / 770 / 680



CERIO
930 / 770 / 680



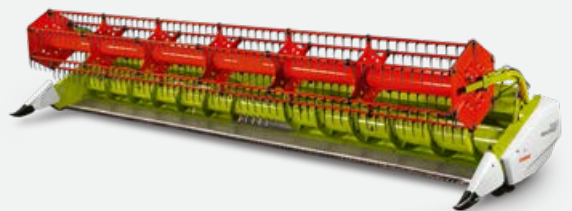
Barre de coupe repliable
C 540



CONVIO / CONVIO FLEX
1380 / 1230 / 1080 /
930 / 770



MAXFLEX
930 / 770



ROVIO
4.1275 / 4.1270 / 4.880 / 4.875 / 4.870 /
4.680 / 4.675 / 4.670



SUNSPEED
16-70 / 12-75 / 12-70



SWATH UP
450



Reconnaissance automatique de l'outil frontal pour économiser du temps.

La LEXION paramètre automatiquement ses principaux réglages sur la base des informations fournies par le module de l'outil frontal, à savoir le type de barre de coupe, la largeur de travail, le nombre de largeurs partielles, la position du rabatteur, la position de chariot et les valeurs de consigne AUTO CONTOUR pour la hauteur de travail et le compteur d'hectares.

Gagnant de bout en bout.

- La moissonneuse est très rapidement opérationnelle pour la récolte.
- Son pilotage est nettement plus simple et convivial.
- Les positions du rabatteur, du tablier de coupe VARIO et de l'angle de coupe du convoyeur à face avant réglable renforcé sont prises en compte pour éviter toute collision et tout dommage.

Une coupe plus précise avec AUTO CONTOUR.

AUTO CONTOUR permet à la barre de coupe de suivre avec précision le profil du terrain. Grâce à ses palpeurs, elle réagit aux ondulations du sol. Des capteurs enregistrent les mouvements des palpeurs avant d'envoyer des signaux de correction aux vérins de la barre de coupe en fonction de la hauteur de coupe que vous avez paramétrée sur le CEBIS.

Une aide bienvenue.

- AUTO CONTOUR amortit et protège la barre de coupe.
- Le système facilite le travail avec des barres de coupe de grande largeur.
- La solution est particulièrement adaptée pour moissonner de nuit, dans les céréales versées, en dévers ou sur sol pierreux.
- AUTO CONTOUR améliore les performances de la LEXION et la rend encore plus rentable.

Choisissez l'outil frontal adéquat :
combine-front-attachments.claas.com



Scan me.



Un flux de récolte optimal grâce à une alimentation optimale.

Le réglage optimal de l'angle de coupe est décisif pour garantir une alimentation sans pertes et sans bourrages, surtout dans des conditions de récolte difficiles. Le convoyeur est par conséquent un élément capital pour réussir vos récoltes. Il doit être calibré parfaitement en fonction de la largeur de travail de votre machine, de l'outil frontal, de la rotation des cultures et du terrain.

La LEXION est proposée avec différents modèles de convoyeur adaptés à chaque application et à chaque profil d'utilisation. Sur le convoyeur à face avant réglable, l'angle de coupe peut être réglé rapidement par voie mécanique, tandis que le convoyeur à face avant réglable renforcé offre un réglage hydraulique pour adapter les réglages en continu et confortablement aux conditions de récolte depuis la cabine.

Un système d'alimentation puissant pour des performances améliorées :

- Système d'aspiration de la poussière de plus grande section pour un nettoyage encore plus efficace
- Ventilateur supplémentaire évitant tout dépôt de poussière sur le convoyeur
- Hauteur du rouleau d'alimentation réglable sans outils
- Convoyeur à plaque de fond surbaissée pour augmenter encore les débits



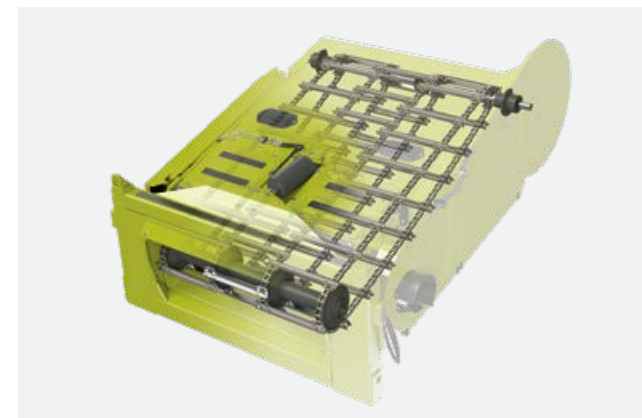
Convoyeur universel.

Le convoyeur universel à tendeur mécanique est disponible avec un rouleau avant ouvert ou fermé. Il est compatible avec toutes les barres de coupe jusqu'à 13,80 m de largeur de travail ainsi qu'avec les cueilleurs à maïs jusqu'à 9 m.



Convoyeur à face avant réglable.

Le convoyeur à face avant réglable permet de modifier rapidement l'angle de coupe par voie mécanique. Vous pouvez ainsi récolter plus facilement et avec moins de pertes des céréales versées, du soja et des semences d'herbe grâce à un angle de piquage plus important. Le convoyeur à face avant réglable est disponible d'usine avec un rouleau avant ouvert ou fermé.



Convoyeur à face avant réglable renforcé.

Sur le convoyeur à face avant réglable renforcé, l'angle de coupe peut être réglé par voie hydraulique entre -8° et $+11^\circ$ grâce à la poignée multifonction et ce, à pleine vitesse avec outil frontal attelé. Le CEBIS permet d'enregistrer un angle de coupe spécifique pour quatre hauteurs de coupe. Résultat : vous pouvez réagir rapidement et confortablement à tout changement des conditions de terrain, de culture et de parcelle.



Une récolte totalement sécurisée.

Le frein de coupe garantit une protection efficace contre les corps étrangers. En cas d'urgence, l'outil frontal peut être arrêté immédiatement via la poignée multifonction. Les bourrages peuvent être éliminés en inversant le mouvement du système de battage, sans endommager la récolte malgré un couple de démarrage élevé. La réduction de la vitesse d'alimentation après l'inversion de mouvement évite tout pic de charge. Toutes les fonctions peuvent être pilotées avec une sensibilité extrême.

Un ADN programmé pour des performances de pointe.

Des résultats encore meilleurs à chaque campagne.

Chaque journée de récolte apporte son lot de difficultés. Il est donc rassurant de savoir que vous pouvez miser jour après jour sur des technologies et des processus conçus pour faire face à toutes les conditions. De par nature, la LEXION dispose de tous les gènes qui lui permettent d'atteindre d'excellents résultats à chaque campagne. Le convoyeur, le système de battage APS SYNFLOW, la séparation secondaire ROTO PLUS et la gestion des résidus sont parfaitement coordonnés pour vous garantir les meilleurs rendements lors de vos récoltes.

Un flux de récolte optimal.

La LEXION a toujours fait preuve d'une efficacité extrême. Performances de pointe et efficacité sont deux des gènes immuables de son ADN.

- Battage de toutes cultures avec le système APS SYNFLOW HYBRID
- Réglage automatique et précis du système de battage grâce à CEMOS AUTO THRESHING
- Séparation secondaire ROTO PLUS sur mesure, selon la récolte, grâce au réglage hydraulique des volets de rotor et à CEMOS AUTO SEPARATION, pour exploiter au mieux votre machine à son maximum
- Nettoyage intensif de la récolte grâce à JET STREAM, parce que chaque grain vaut son pesant d'or
- Moisson facilitée grâce à AUTO SLOPE et à AUTO CLEANING avec des grilles de nettoyage adaptées à votre région
- Gain d'efficacité au stockage du grain et lors de la vidange grâce à la trémie d'une capacité de 18 000 l et au débit de vidange jusqu'à 180 l/s
- Excellente gestion des résidus grâce à l'éparpilleur radial qui épand la paille avec précision même par vent latéral de forte intensité, avec des volumes de paille importants ou en cas de dévers prononcé



Accélération du flux de récolte à 20 m/s pour un débit inédit.

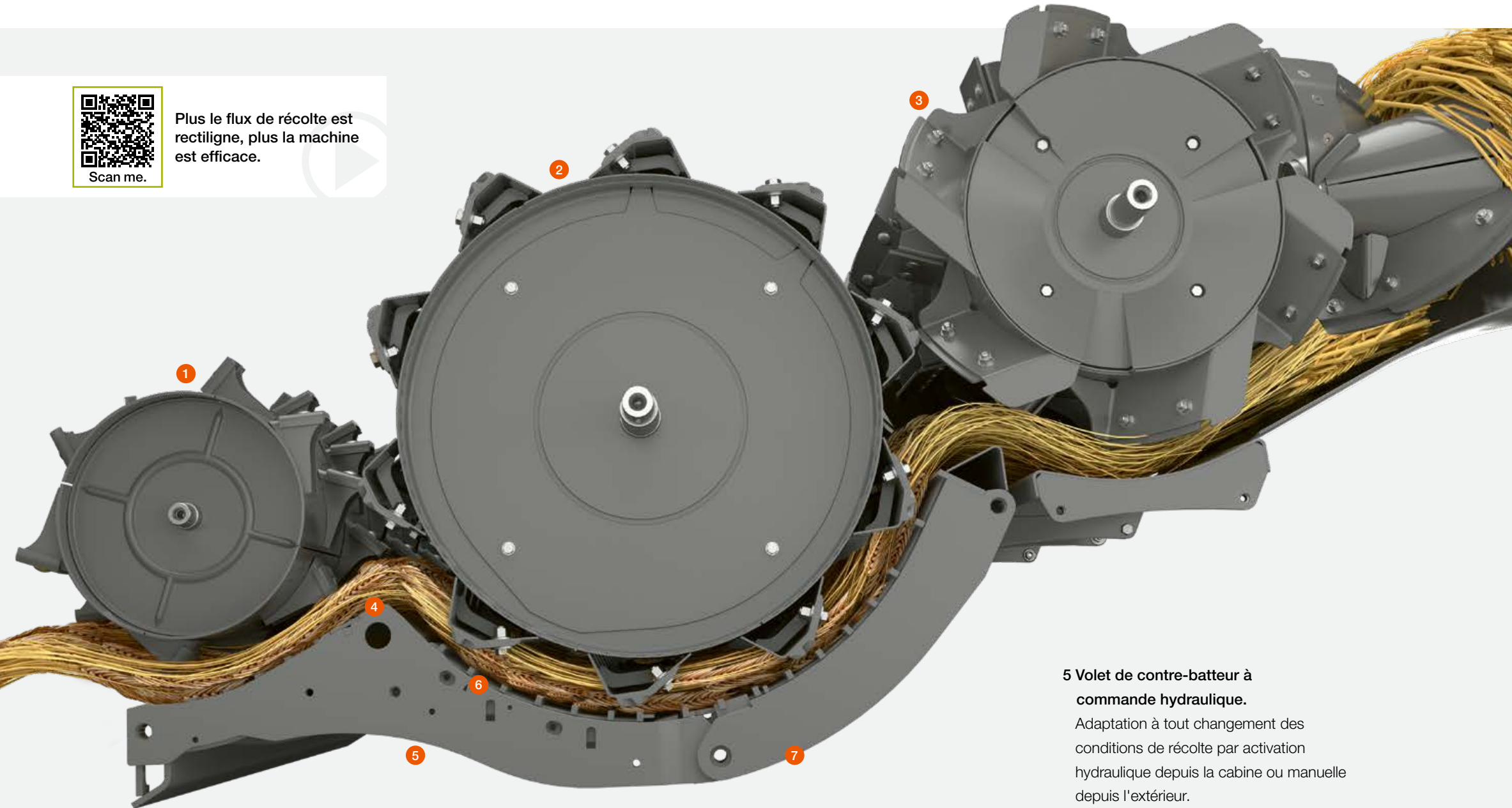
Scan me.

Un gain de performances notable grâce à l'APS SYNFLOW HYBRID.



Plus le flux de récolte est rectiligne, plus la machine est efficace.

Scan me.



1 Performances maximales à la séparation.
Accélération homogène du flux de récolte jusqu'à 20 m/s au niveau de tous les organes de battage.

2 Batteur de 755 mm de diamètre.
Batteur de gros diamètre pour une séparation très efficace et un débit stable.

3 Tire-paille de 600 mm de diamètre.
Transfert de la matière vers les rotors sans bourrages.

4 Segment de battage additionnel.
Commande hydraulique depuis la cabine (sur le CEBIS) pour passer rapidement d'une récolte à l'autre.

5 Volet de contre-batteur à commande hydraulique.
Adaptation à tout changement des conditions de récolte par activation hydraulique depuis la cabine ou manuelle depuis l'extérieur.

6 Polyvalence.
Passage d'une récolte à l'autre en un temps record grâce à de nombreuses possibilités de combinaison de matériels et à une transformation rapide de votre moissonneuse-batteuse.

7 Réglage synchronisé.
Réglage parallèle du contre-APS et du contre-batteur avec modification synchronisée des régimes de l'APS, du batteur et du tire-paille.

Un flux de récolte rectiligne pour économiser du carburant.

Le système de battage APS SYNFLOW HYBRID fait appel à un accélérateur grand format de 450 mm qui déclenche un processus de battage d'une très grande efficacité pour atteindre des débits inédits. L'APS accélère la récolte de manière régulière jusqu'à une vitesse de 20 m/s. Il génère ainsi une force centrifuge importante qui garantit des performances maximales à la séparation.

Le diamètre important du batteur et l'angle d'enveloppement réduit assurent une transition fluide de la matière entre le batteur, le tire-paille et les rotors. La récolte parcourt ainsi une trajectoire rectiligne à travers la machine. Outre des économies de carburant, ce système ne nécessite aucune modification des régimes ou du sens d'écoulement de la récolte, au profit de la qualité de paille et des économies d'énergie.



Un débit stable dans toutes les conditions de récolte.

Le système de battage intègre toute l'expérience accumulée au fil des décennies. La combinaison du système de battage transversal APS SYNFLOW et de la séparation secondaire ROTO PLUS fait du système APS SYNFLOW HYBRID un véritable précurseur dans son segment. Vous pouvez d'ores et déjà compter sur un débit élevé lors de la prochaine récolte, quelles que soient les cultures, et ce, avec une consommation de carburant minimale et une qualité de broyage maximale.

Activation facile des volets de contre-APS et de contre-batteur.

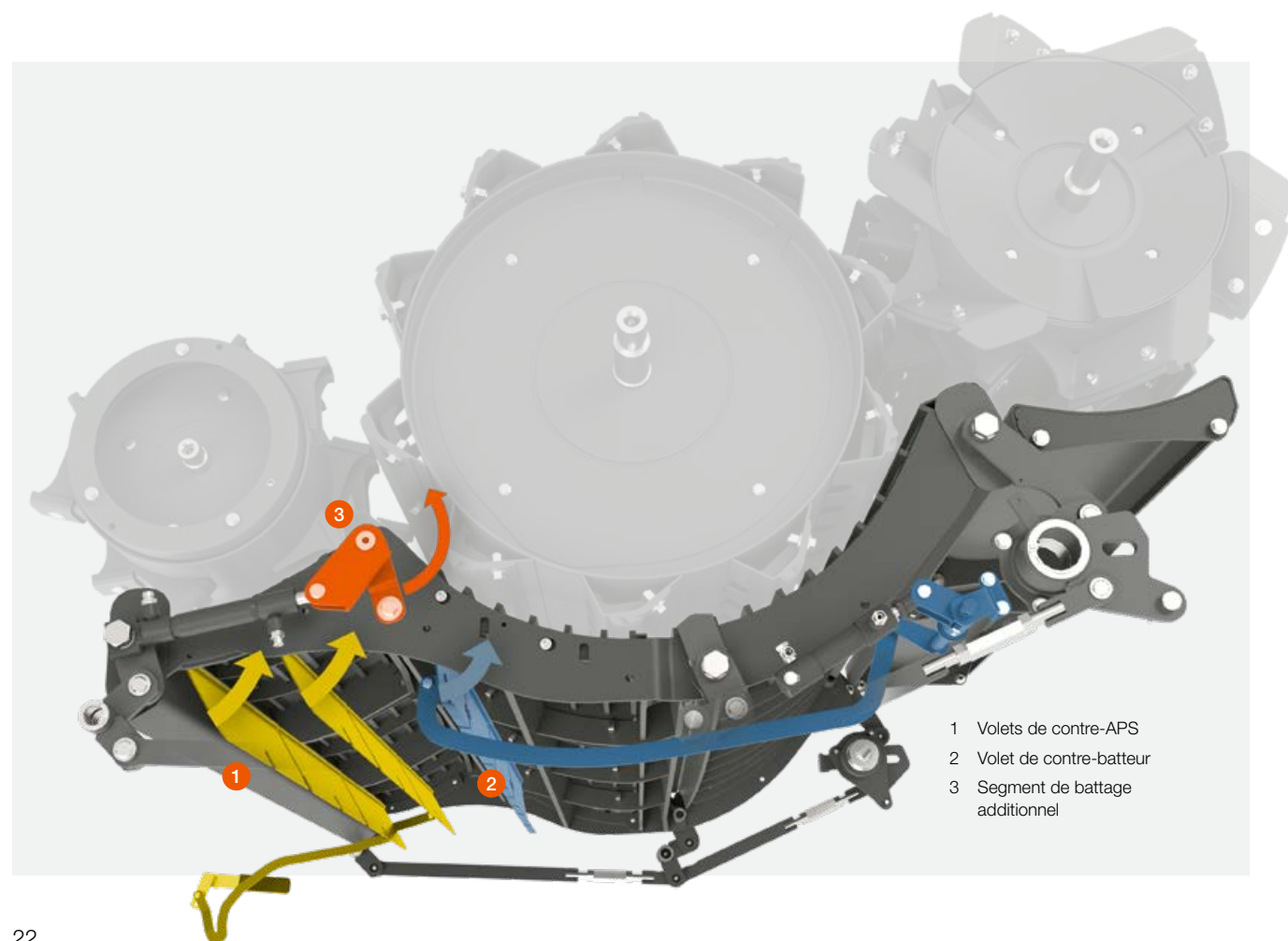
Pour passer rapidement d'une récolte à l'autre ou ajuster l'effet de friction au niveau du batteur et de la séparation, le conducteur peut activer manuellement les volets de contre-APS et de contre-batteur depuis l'extérieur. Un système de réglage hydraulique du volet de contre-batteur est disponible en option (activation en cabine de série en France). Intégré à CEMOS AUTO THRESHING, il permet de régler le volet de contre-batteur en tout confort depuis la cabine.

Réglage synchronisé des régimes.

Le régime du batteur peut être ajusté confortablement aux conditions de battage et à la récolte. Il est réglable en continu sur le CEBIS entre 330 et 930 tr/min indépendamment de celui du système ROTO PLUS. Les régimes de l'accélérateur, du batteur et du tire-paille sont ajustés de manière synchrone.

Un système de battage sur mesure.

Pour configurer au mieux la LEXION selon votre exploitation et vos cultures favorites, nous vous proposons six systèmes de battage et trois kits de transformation. Ainsi, quelles que soient vos cultures (riz, maïs, haricots ou céréales) et vos rendements (faible ou fort potentiel), vous trouverez toujours le système de battage parfaitement adapté à vos besoins.



Réglage synchrone du contre-batteur.

Le contre-batteur est réglable en continu par commande hydraulique depuis le CEBIS. En modifiant son réglage, vous modifiez parallèlement et de manière synchronisée celui du contre-APS et du contre-séparateur. Vous êtes ainsi assuré que le flux de récolte reste homogène et que la qualité de paille reste intacte en toute situation. La sécurité hydraulique intégrée évite tout bourrage et protège le système de battage de tout dommage.

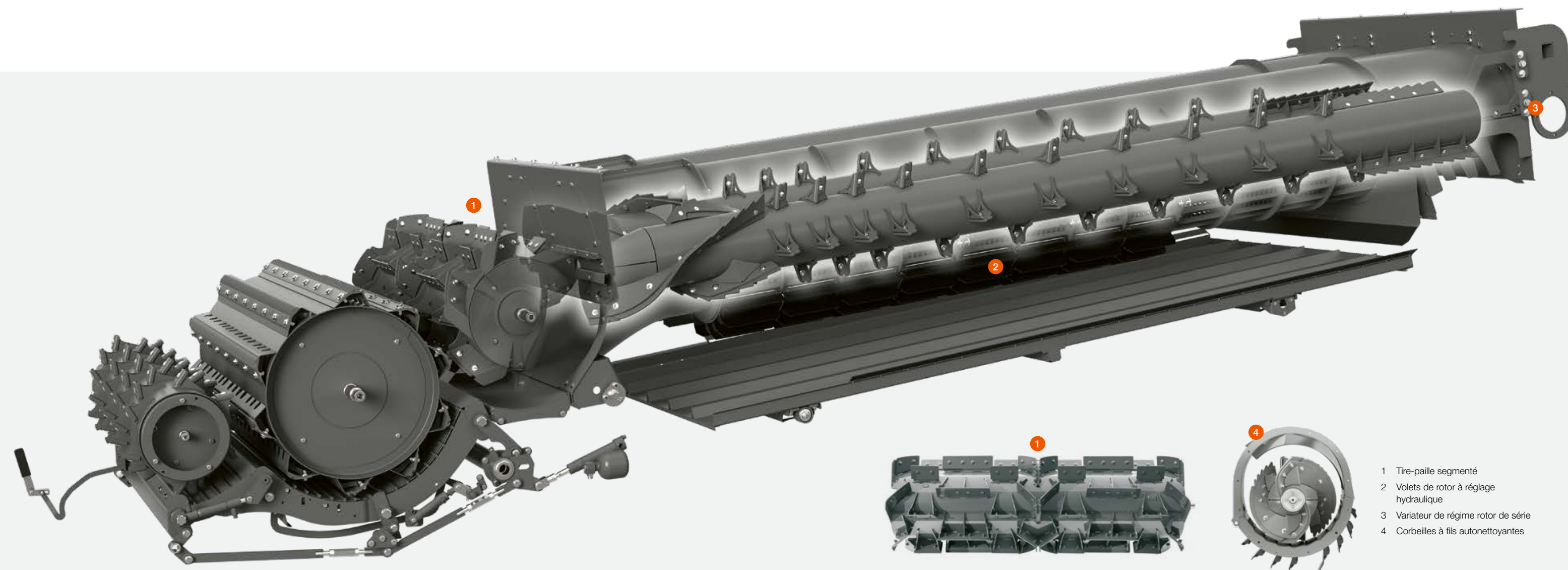
Segment de battage à commande hydraulique.

Pour moissonner proprement dans toutes les conditions, même en cas d'ébarbage ou d'égrenage difficile, le segment de battage peut être activé par commande hydraulique sur le CEBIS. À l'instar de la commande hydraulique du volet de contre-batteur, cette fonction confort est elle aussi intégrée à CEMOS AUTO THRESHING.

Changement rapide des segments de contre-APS.

Le passage d'une récolte à l'autre s'effectue de plus en plus rapidement. Il suffit pour cela de changer les segments du contre-APS à travers le bac à pierres et de retirer le segment de contre-batteur par le côté. Les nombreuses possibilités de combinaison permettent à la LEXION de moissonner toutes les récoltes, les éléments principaux du contre-batteur restant à leur place.





- 1 Tire-paille segmenté
- 2 Volets de rotor à réglage hydraulique
- 3 Variateur de régime rotor de série
- 4 Corbelles à fils autonettoyantes

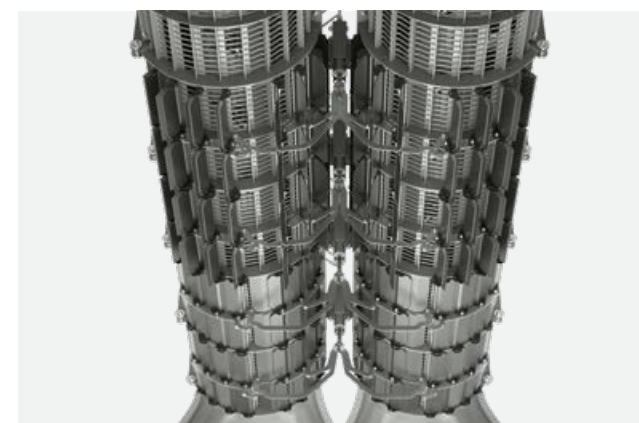
Parce que chaque grain compte.

Posés sur une cage excentrique, les rotors hautes performances génèrent des forces centrifuges très importantes pour extraire les derniers grains de la paille. D'un diamètre respectif de 445 mm, ils s'étirent sur une longueur de 4 200 mm pour offrir une surface de séparation maximale.

Grâce à une table de récupération cloisonnée, le mélange grain-paille-menues pailles arrive dans un premier temps sur la table de préparation avant de passer par les deux chutes ventilées pour atteindre le caisson de nettoyage, qui est de ce fait nettement moins sollicité.

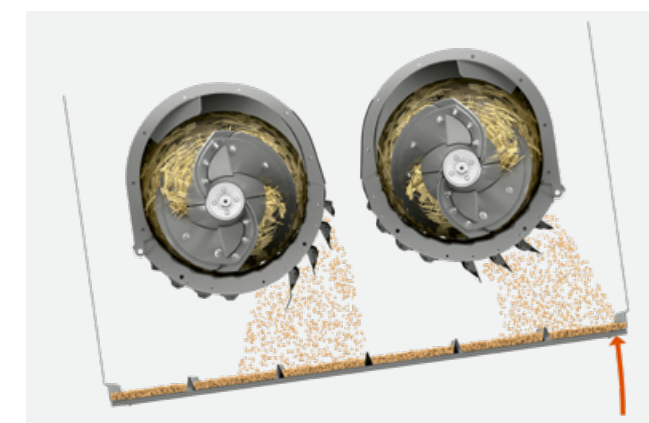
Voici les nouveautés qui améliorent la séparation secondaire :

- Performances de la LEXION 8700 comparables à celles des LEXION 8900 / 8800 grâce à 6 contre-rotors et à un régime de rotor de 1 250 tr/min
- Alimentation des rotors sans aucun bourrage grâce au tire-paille d'un diamètre de 600 mm
- Jusqu'à quatre paires de volets de rotor réglables, à commande hydraulique, prééquipées d'usine pour la commande des volets de rotor asservie au dévers (compensation de dévers 4D)
- Pièces d'usure en version haute résistance CLAAS PREMIUM LINE pour une longévité supérieure



Volets de rotor à réglage hydraulique.

La surface de séparation secondaire peut être ajustée avec souplesse sur le CEBIS. Les volets de rotor à commande hydraulique permettent de fermer jusqu'à quatre segments de rotor durant la moisson.



Compensation de dévers 4D performante.

Même en terrain vallonné, les performances à la séparation restent stables. La compensation de dévers 4D commande les volets de rotor de manière automatique et assiste ainsi le conducteur.

Nettoyage intensif.

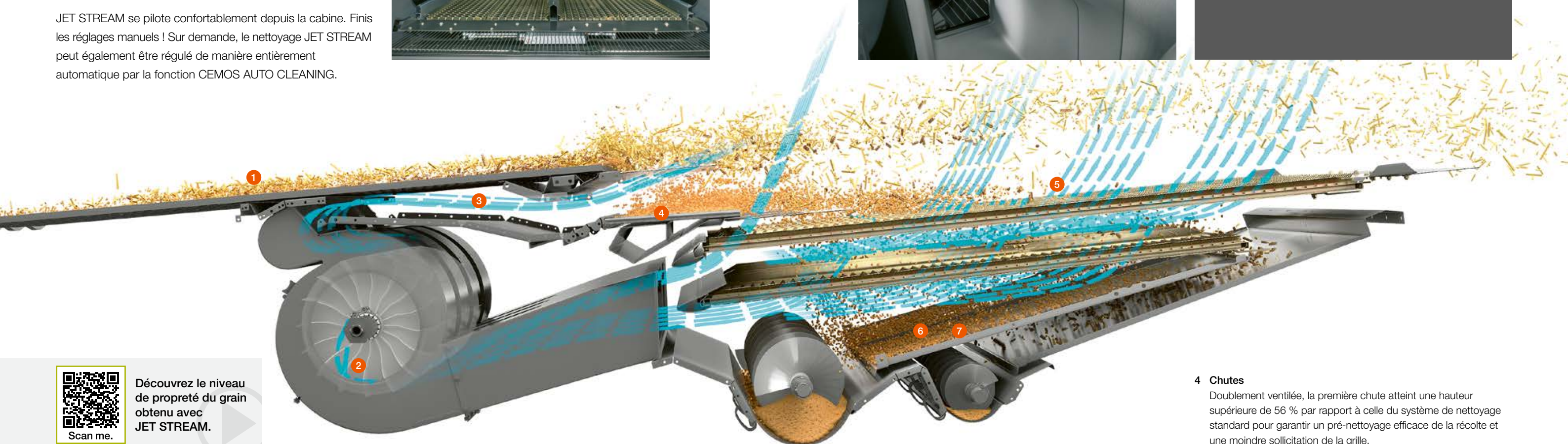
La propreté du grain est un facteur qui vaut de l'or. Pour cela, le système de nettoyage JET STREAM avec variateur hydraulique des vents et le retour à ôtons performant ont été calibrés sur mesure pour la séparation ROTO PLUS. Une double chute ventilée est utilisée pour un pré-nettoyage intensif de la récolte.

JET STREAM se pilote confortablement depuis la cabine. Finis les réglages manuels ! Sur demande, le nettoyage JET STREAM peut également être réglé de manière entièrement automatique par la fonction CEMOS AUTO CLEANING.



Un grain au summum de la qualité :

- Nettoyage intensif du grain avec JET STREAM
- Stabilité des performances du système de nettoyage en dévers grâce à la compensation de dévers 3D
- Pièces haute résistance CLAAS PREMIUM LINE d'une longévité supérieure



Découvrez le niveau de propreté du grain obtenu avec JET STREAM.

Scan me.



4 Chutes

Doublement ventilée, la première chute atteint une hauteur supérieure de 56 % par rapport à celle du système de nettoyage standard pour garantir un pré-nettoyage efficace de la récolte et une moindre sollicitation de la grille.

5 Compensation de dévers 3D

Sans aucun entretien, le système travaille en arrière-plan en compensant activement le dévers pour répartir la récolte de manière uniforme sur la grille supérieure et garantir ainsi une efficacité du nettoyage toujours égale, même en pente.

6 GRAINMETER

GRAINMETER évalue la composition du retour à ôtons à l'aide d'une barrière photoélectrique. Il permet de calculer la proportion de grain dans les ôtons. Les informations sont exploitées également par CEMOS AUTOMATIC.

7 Retour à ôtons

Le retour à ôtons est conçu pour extraire les tout derniers grains des épis non battus. Pour cela, les ôtons sont renvoyés vers l'APS où ils sont répartis sur la largeur avant d'être dirigés vers le batteur pour un nouveau battage.

1 Table de préparation

La table de préparation améliore le potentiel de nettoyage de la LEXION tout en délestant la grille supérieure. Les tables en matière plastique peuvent être extraites à travers le bac à pierres pour être nettoyées aisément.

2 Ventilation à turbines

Très performant, le système de ventilation à turbines offre un potentiel suffisant pour affronter même les conditions les plus difficiles. Le variateur à commande hydraulique peut être piloté automatiquement via la fonction CEMOS AUTO CLEANING.

3 Canaux anti-turbulences

Les longs canaux anti-turbulences à flux d'air orienté vers le haut garantissent des performances stables au nettoyage. Ils assurent une séparation efficace dès la première chute.

Remplissage de la trémie rapide et sécurisé.

Une capacité de trémie jusqu'à 18 000 l.

D'une capacité jusqu'à 18 000 l, la trémie est elle aussi parfaitement adaptée au débit supérieur de la LEXION. Elle peut être ouverte ou fermée à l'aide des touches de commande automatique sur l'accoudeur. Son accès est par ailleurs plus sécurisé que jamais grâce à des marches supplémentaires et à des poignées de maintien.



Un débit jusqu'à 180 l/s pour vidanger rapidement la trémie.

Le débit de 180 l/s vous permet de vidanger la trémie de grande capacité en un temps record. Ce débit peut être divisé par deux. Si nécessaire, la vidange peut être stoppée instantanément. Les vis peuvent également être arrêtées progressivement pour vider totalement la goulotte.

- Remplissage en toute sécurité de la remorque
- Aucune perte lors de la vidange

Mesure précise du rendement.

Le QUANTIMETER évalue le rendement rapidement et avec précision grâce à une tête produit court équipée d'une cellule de mesure au point d'éjection de l'élévateur à grain. Le système peut être calibré depuis la cabine.



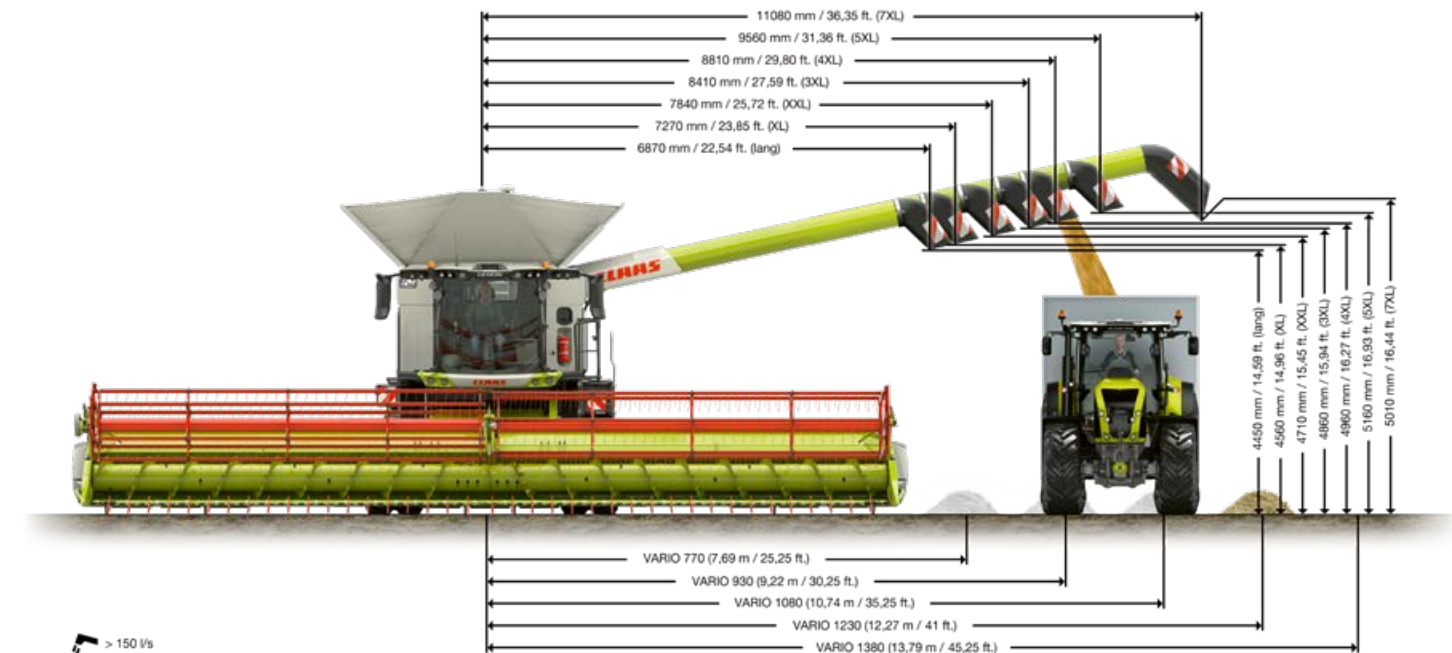
- 1 Élevateur à grain
- 2 GRAIN QUALITY CAMERA
- 3 Mesure de rendement QUANTIMETER
- 4 Mesure du taux d'humidité du grain



Découvrez comment vidanger la trémie en un temps record.

Scan me.

Plus de hauteur et de dégagement pour faciliter la vidange.



Goulotte de vidange orientable.

L'angle de pivotement de la goulotte de 105° vous permet de surveiller parfaitement la vidange. La longueur de tube peut être choisie en fonction de la largeur de la barre de coupe, tandis que le diamètre dépend du débit de vidange, à savoir 420 mm pour un débit de 180 l/s ou 330 mm pour un débit de 80 à 130 l/s.

En bout de vis, une goulotte orientable concentre le jet. Cette goulotte peut être réglée à l'aide de la poignée multifonction CMOTION pour améliorer la précision de remplissage des remorques de transport du grain.

Stockage du grain et vidange totalement sécurisés.

Le jet concentré facilite le remplissage de la remorque de transport. Le volet obturateur à commande automatique en sortie de goulotte évite tout ruissellement de grains après la vidange et, par conséquent, toutes pertes lors du transfert vers la remorque.

GRAIN QUALITY CAMERA de haute précision.

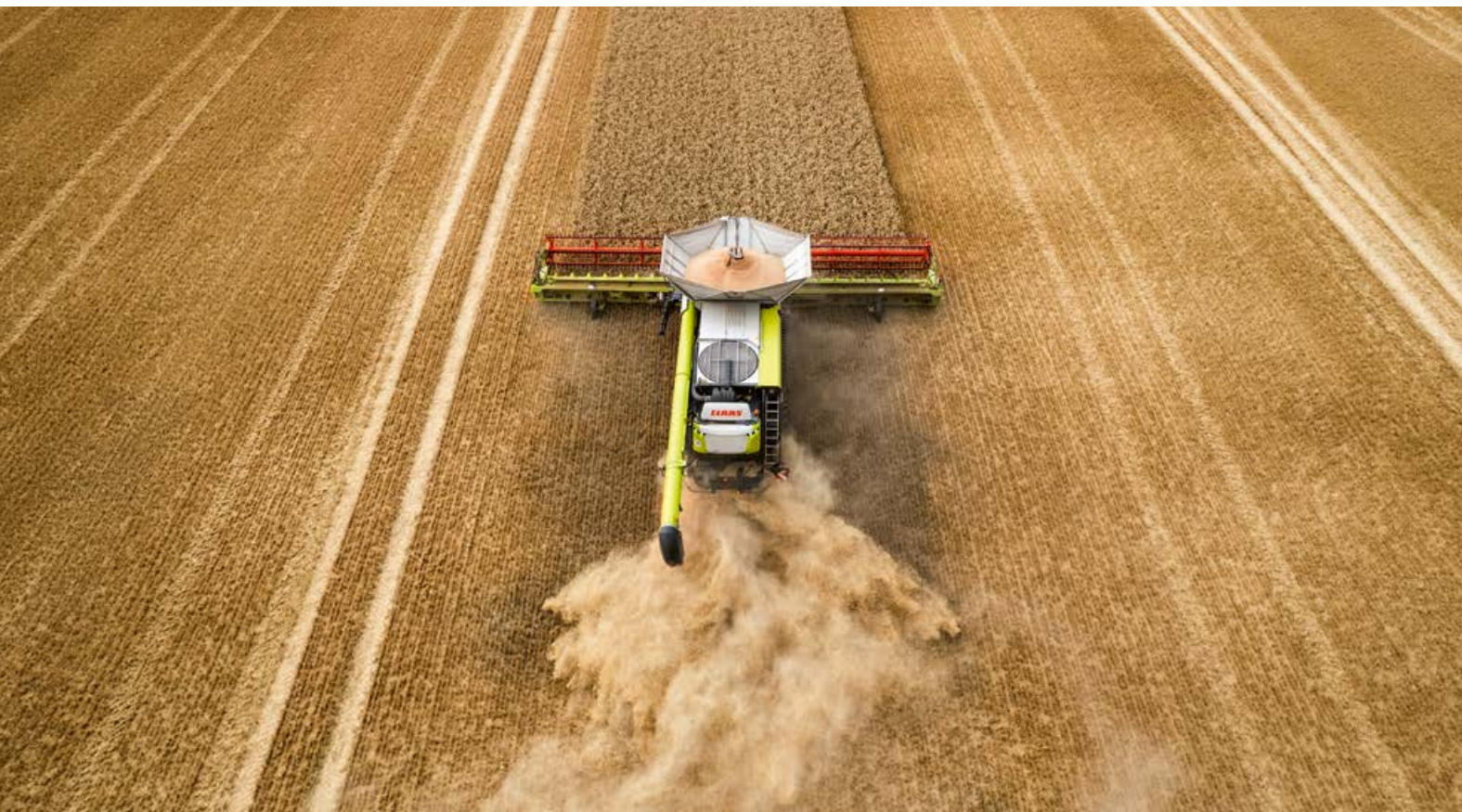
La GRAIN QUALITY CAMERA fournit des images en temps réel de la récolte. Elle fait appel à un logiciel capable de distinguer les impuretés et les grains cassés. Vous pouvez ainsi contrôler à tout moment la qualité et la propreté du grain sur le CEBIS et l'évaluer par voie numérique.

Vis de vidange 7XL.

La vis de vidange 7XL permet de travailler selon la méthode CTF (Controlled Traffic Farming) pour mieux protéger les sols. Grâce à ce procédé de transfert efficace, le véhicule de transport peut être espacé de 12 m de la moissonneuse-batteuse durant la vidange pour s'aligner sur la trace précédente de la machine.

Vis de vidange 4XL, 5XL et 7XL repliables.

Les vis de vidange repliables permettent de réduire la longueur hors tout de la machine. Résultat : la LEXION occupe moins de place sur la route et dans son hangar.



La prochaine campagne en ligne de mire.

Lors de la récolte de céréales, les gros volumes de paille, les variations d'humidité de la paille, le vent latéral, le dévers et les largeurs de travail importantes sont des paramètres d'une importance décisive. La LEXION a été conçue pour épandre la paille et les résidus à la perfection. En effet, la qualité de broyage et d'épandage de la paille hachée sont deux facteurs essentiels pour les travaux de préparation des sols et les cultures à venir.

La performance dans toutes les cultures.

Outre les deux systèmes d'entraînement avec réglage manuel du régime du broyeur, CLAAS vous propose un système de réglage hydraulique avec lequel vous pouvez ajuster aisément le régime du broyeur depuis votre siège. Ce système présente un grand intérêt lorsque vous changez fréquemment de récolte. En mode andainage, une position neutre vous permet d'économiser du carburant et de réduire l'usure.

Épandage des résidus haute précision.

L'éparpilleur radial épand les résidus avec précision, même en présence de gros volumes de paille ou de vents latéraux de forte intensité ainsi que dans les dévers, grâce à deux turbines à mouvement contraire fonctionnant à régime constant. Les résidus, mais aussi les menues pailles issues du nettoyage, sont aspirés par les turbines qui accélèrent leur mouvement avant de les épandre de manière uniforme sur toute la largeur de travail.

Adaptation automatique de la direction d'épandage.

Vous pouvez équiper votre LEXION de deux capteurs qui adaptent automatiquement la direction d'épandage des résidus en fonction des conditions (vent ou dévers). Positionnés sur les bras d'éclairage à l'arrière de la machine, les capteurs veillent à un épandage homogène des résidus par l'éparpilleur radial ou les déflecteurs mobiles en dévers ou en cas de fort vent latéral. La sensibilité du système est réglable sur le CEBIS.

Épandage ciblé des résidus.

En mode andainage, la turbine d'éjection bascule automatiquement vers l'extérieur afin d'épandre les menues pailles. La paille des rotors tombe pour former l'andain. Par contre, en mode broyage, l'épandeur de balle achemine les résidus en sortie de caisson de nettoyage directement vers l'éparpilleur radial pour un épandage actif des menues pailles, de la paille courte et de la paille longue sur toute la largeur de travail.

Voici les technologies qui améliorent l'efficacité de la gestion des résidus :

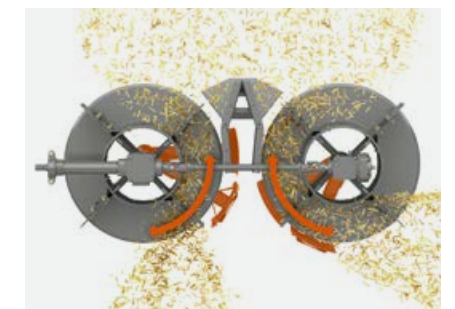
- Épandage précis des résidus également en dévers ou en présence de gros volumes de paille ou de vents latéraux grâce à l'éparpilleur radial
- Commutation en mode andainage depuis la cabine
- Optimisation de la qualité de broyage et économies de carburant grâce à CEMOS AUTO CHOPPING



Capteur de régulation automatique de la direction d'épandage.



Broyeur SPECIAL CUT avec contre-couteau et fond rotor à élément escamotable.



Éparpilleur radial pour un épandage de la paille efficace avec une consommation d'énergie minimale.

De l'énergie à revendre pour des résultats d'exception grâce à CLAAS POWER SYSTEMS.

Combinaison optimale des meilleurs composants mécaniques.

Pour atteindre le summum de la performance, il faut que toutes les pièces de votre machine CLAAS se combinent à la perfection. CLAAS POWER SYSTEMS associe les meilleurs composants mécaniques au service d'un système d'entraînement intelligent avec des transmissions adaptées sur mesure à vos exigences. Résultat : votre machine délivre sa puissance maximale uniquement lorsque cela est nécessaire afin de vous faire profiter rapidement d'économies grâce à une réduction de sa consommation de carburant.

Refusez tout compromis.

Il existe de multiples possibilités pour configurer votre LEXION sur mesure en fonction de votre exploitation et de vos parcelles afin d'améliorer sensiblement vos résultats :

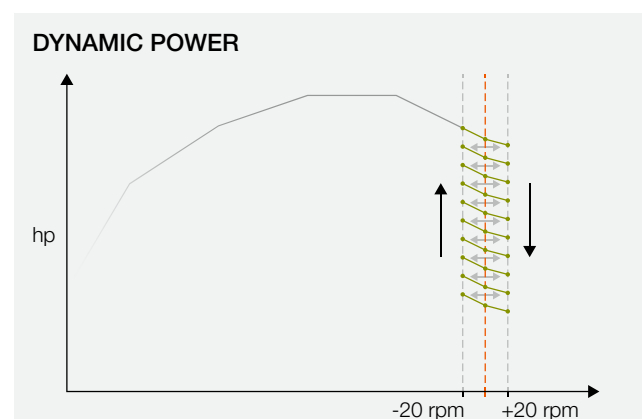
- Gain de puissance moteur sur la LEXION 8800 (700 ch contre 653 ch auparavant) et la LEXION 8700 (626 ch contre 585 ch auparavant)
- Adaptation de la puissance moteur selon l'effort à fournir grâce à DYNAMIC POWER pour une économie de carburant jusqu'à 10 %
- Économie de gazole grâce à DYNAMIC COOLING, un système d'entraînement du ventilateur à régime variable régulé automatiquement en fonction des besoins
- Protection des sols, déplacements sur route avec un gabarit adapté et gain de confort de conduite avec les chenilles TERRA TRAC
- LEXION 7700 disponible également en version MONTANA pour des performances égales en plaine et en dévers
- Progression en toute sécurité sur les terrains difficiles grâce au blocage de différentiel sur l'essieu avant
- Transmission intégrale POWER TRAC pour profiter d'une force de traction supérieure sur les terrains impraticables



DYNAMIC POWER ou l'exploitation intelligente de la puissance moteur.

Toujours plus d'intelligence dans le moteur.

DYNAMIC POWER ajuste automatiquement la puissance moteur de votre LEXION en fonction des conditions de récolte de la machine. Vous progressez ainsi à charge partielle selon la courbe de puissance la plus économe en carburant (jusqu'à 10 % d'économie en mode andainage). Lorsque le moteur fonctionne à pleine charge, par exemple lors de la vidange de la trémie ou du broyage des résidus, il délivre automatiquement sa puissance maximale.



Puissance et intelligence.

DYNAMIC POWER gère automatiquement la puissance moteur en fonction de la charge selon des courbes caractéristiques spécifiques. Pour ajuster la puissance, le système tient compte notamment de la baisse ou de la hausse du régime moteur suite à un effort moindre ou supérieur à fournir.

Régime réduit lors des déplacements sur route.

Lors des déplacements sur route, la LEXION se contente d'un régime moteur de 1 600 tr/min. La réduction du régime vous aide à réaliser des économies de carburant substantielles tout en bénéficiant d'une baisse du niveau sonore allié à un confort routier maximal.



LEXION 8900 avec moteur MAN D42 de 581 kW / 790 ch



LEXION 8700 avec moteur Mercedes-Benz OM 473 LA de 460 kW / 626 ch

LEXION		8900 / 8900 TT	8800 / 8800 TT	8700 / 8700 TT	8600 / 8600 TT	7700 / 7700 TT / 7700 MONTANA	7600 / 7600 TT	7500 / 7500 TT	7400
Type		MAN D42	MAN D42	Mercedes-Benz OM 473 LA	MAN D26	MAN D26	MAN D26	Mercedes-Benz OM 470 LA	Mercedes-Benz OM 470 LA
Cylindres / cylindrée l		6 / 16,2	6 / 16,2	6 / 15,6	6 / 12,4	6 / 12,4	6 / 12,4	6 / 10,7	6 / 10,7
Puissance maxi.	kW/ch	581/790	515/700	460/626	404/549	404/549	373/507	340/462	300/408



Des technologies au service des économies de carburant :

- Moteurs plus puissants sur la LEXION 8800 (700 ch contre 653 ch auparavant) et la LEXION 8700 (626 ch contre 585 ch auparavant)
- Adaptation de la puissance moteur selon l'effort à fournir grâce à DYNAMIC POWER
- Utilisation systématique de la courbe de puissance offrant le niveau d'efficacité maximal à charge partielle
- Économie de gazole jusqu'à 10 % en mode andainage
- Abaissement du régime moteur à 1 600 tr/min lors des déplacements sur route
- Réduction sensible du niveau sonore et de la consommation de gazole

DYNAMIC COOLING : un système de refroidissement intelligent.



L'intelligence au service de la sobriété.

Inédit sur le marché de la moissonneuse-batteuse, DYNAMIC COOLING s'appuie sur un entraînement variable du ventilateur pour réguler sa vitesse automatiquement et, surtout, en fonction des besoins.

Quelle que soit la température extérieure, DYNAMIC COOLING fournit aisément la puissance de refroidissement nécessaire avec une efficacité extrême, mais génère également un effet de rideau grâce à un flux d'air qui diminue les dégagements de poussière. Le système de refroidissement dynamique permet d'économiser 20 kW de puissance moteur, avec la réduction de consommation de carburant qui en découle.

Atouts majeurs de DYNAMIC COOLING :

- Entraînement du ventilateur proportionnel aux besoins de refroidissement
- Refroidissement fiable et performant
- Régime maximum uniquement à pleine charge
- Élimination des nuages de poussière
- Moindre encrassement du radiateur et du compartiment moteur
- Augmentation automatique du régime au dépliage de la goulotte pour expulser activement la poussière hors du compartiment moteur
- Allongement des intervalles de maintenance des filtres à air

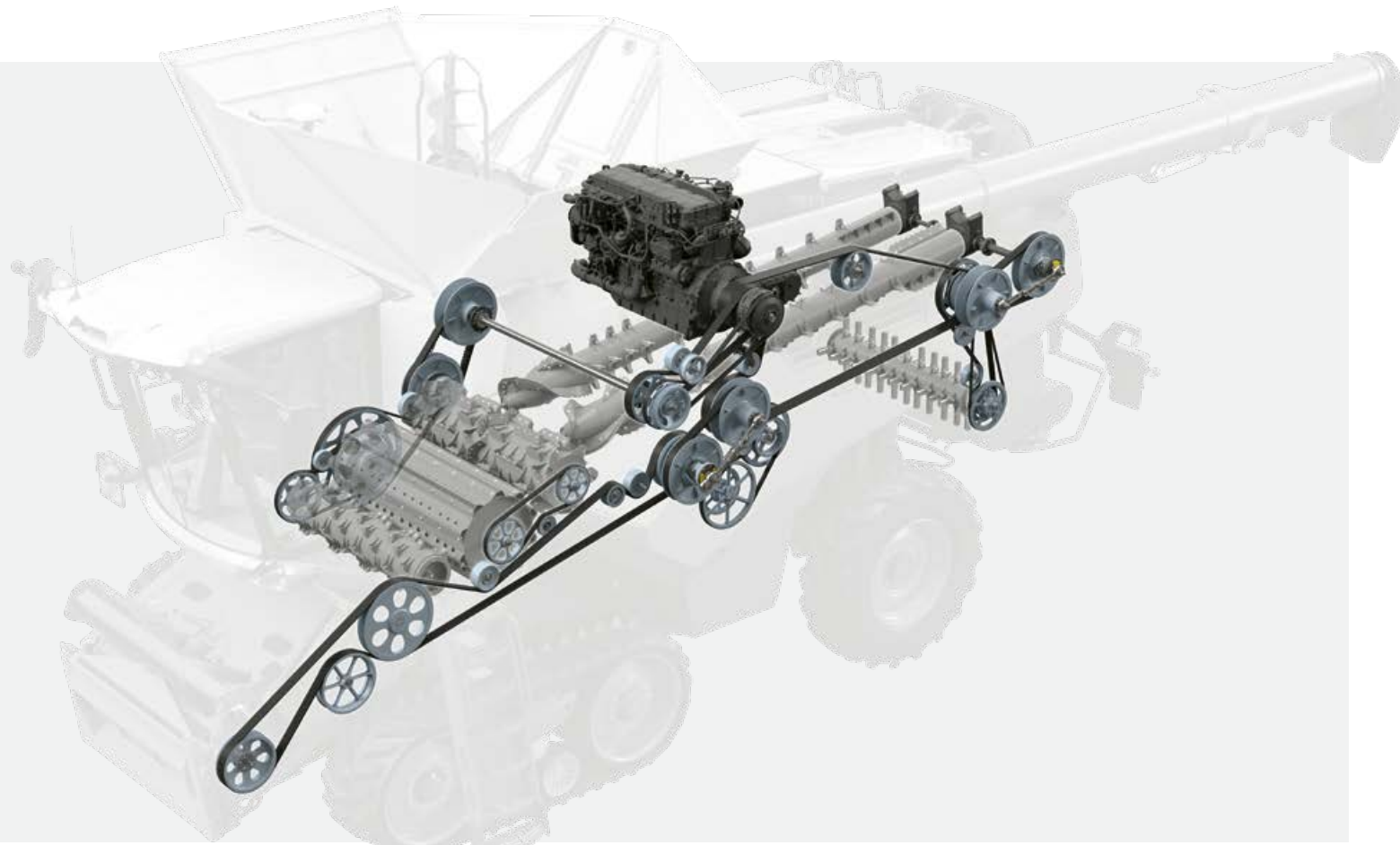
Système de refroidissement et de nettoyage tout-en-un.

Aspiré par le haut, l'air frais traverse le radiateur vers le bas en passant dans un tamis rotatif d'un diamètre de 1,60 m. L'air est ensuite canalisé à travers le compartiment moteur avant de s'échapper par des grilles latérales. Ce flux d'air parfait permet de repousser la formation de nuages de poussière et sert également au nettoyage permanent des composants de la machine.

Groupe largement dimensionné pour une capacité de refroidissement suffisante.

- 1 Radiateur de liquide de refroidissement
- 2 Refroidisseur d'huile
- 3 Intercooler
- 4 Condensateur
- 5 Refroidisseur de carburant





Un système d'entraînement haut de gamme :

- Embrayage à sec à commande hydraulique
- Courroies principales à tendeur hydraulique
- Mêmes tendeurs de courroie sur toutes les machines
- Meilleure transmission de la force d'entraînement
- Frais d'entretien réduits



Vitesse maximale de 40 km/h* grâce à la transmission hydrostatique.

Tous les modèles LEXION sont équipés d'une transmission hydrostatique à deux rapports commandée aisément à l'aide des touches sur l'accoudoir. Son rendement élevé permet d'économiser de l'énergie qui peut être exploitée par les autres fonctions de la machine. Qu'elles soient à roues ou dotées de chenilles TERRA TRAC, toutes les LEXION sont homologuées pour une vitesse maximale de 40 km/h*.

Frein de stationnement automatique au service de votre sécurité.

Si vous roulez pendant plus d'une seconde à moins de 1 km/h, changez de rapport, coupez le moteur ou descendez de votre siège, votre LEXION active automatiquement son frein de stationnement. Ce système facilite la conduite et vous procure un gain de sécurité lorsque vous quittez la cabine. Dès que vous actionnez à nouveau le levier d'avancement, le frein est desserré automatiquement.



40

Vitesse maximale de 40 km/h* pour les machines à roues et les versions TERRA TRAC.

* Selon pays

Blocage de différentiel pour une meilleure motricité.

Grâce au blocage de différentiel à commande électrohydraulique activé simplement à l'aide d'une touche sur la console de commande, vous progressez en toute sécurité même dans les conditions les plus extrêmes. La force de traction et la motricité exceptionnelles de la LEXION restent intactes même en dévers ou sur sol humide. À noter que le blocage de différentiel peut également être activé sous charge.

Activation automatique pour plus de confort.

La fonction d'activation et de désactivation automatiques du blocage de différentiel vous facilite la conduite de votre LEXION et sécurise vos déplacements.

- Activation automatique à une vitesse inférieure à 10 km/h, avec un angle de braquage inférieur à 15° ou en cas de patinage
- Désactivation automatique à une vitesse supérieure à 10 km/h, avec un angle de braquage supérieur à 15° ou en cas de freinage

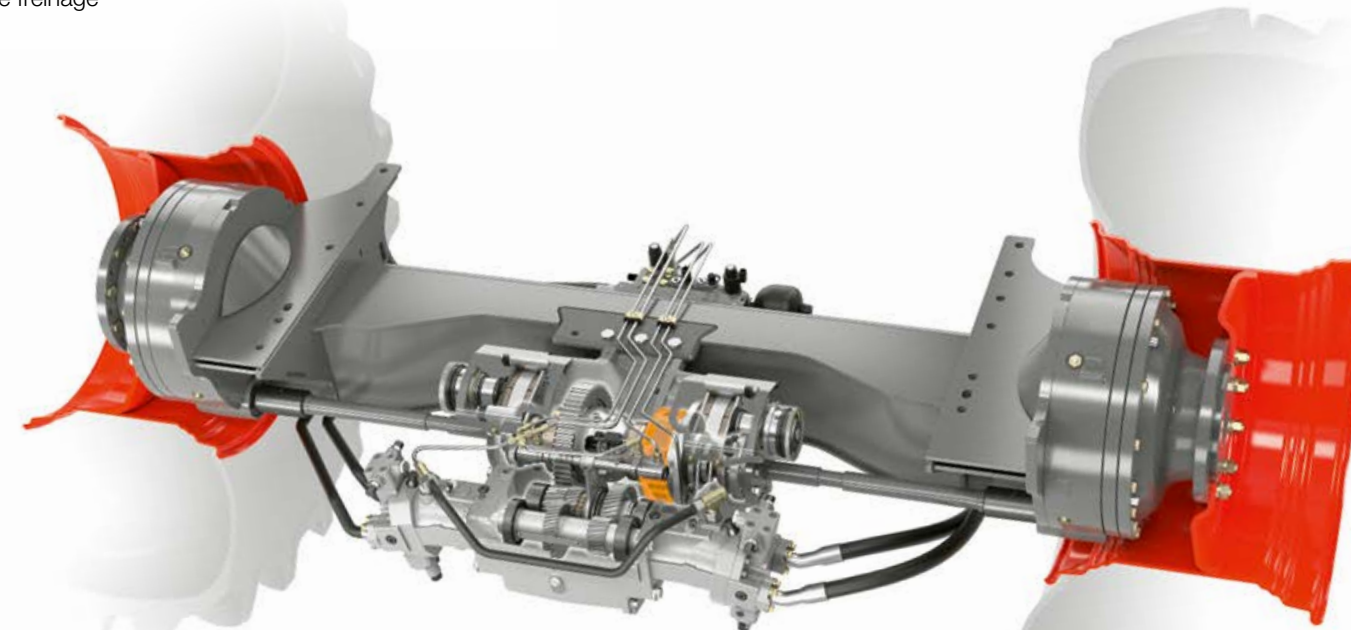
Une monte pneumatique adaptée pour protéger les sols.

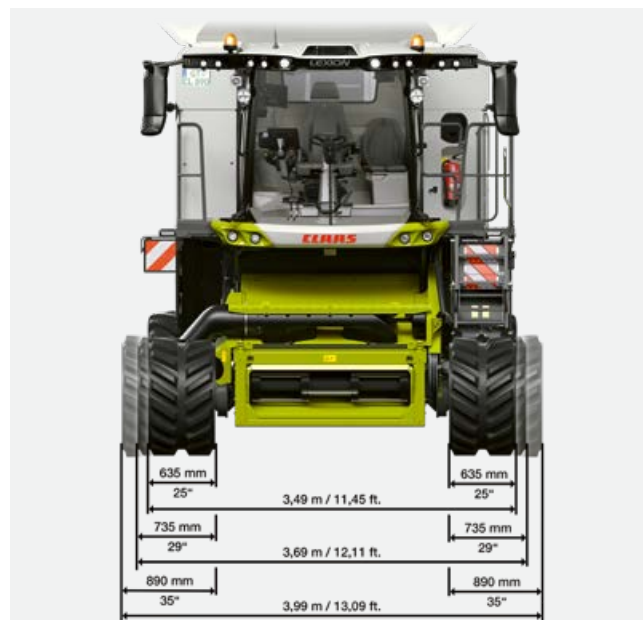
La LEXION est chaussée de pneus d'un diamètre jusqu'à 2,15 m à l'avant et 1,71 m à l'arrière pour une moindre compaction des sols.

Transmission intégrale POWER TRAC performante.

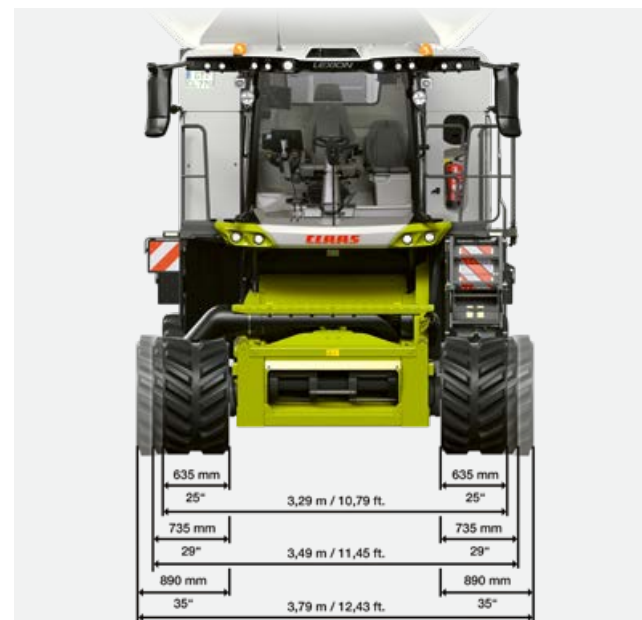
Pour profiter d'une meilleure motricité en terrain impraticable, il suffit d'activer la transmission intégrale par simple pression sur un bouton ou d'exploiter les effets du mode « veille » qui maintient la transmission intégrale en veille en arrière-plan, de sorte à pouvoir l'activer rapidement si nécessaire.

- MARCHE : roues arrière couplées (liaison mécanique) et entraînées
- VEILLE : roues arrière couplées (liaison mécanique) mais non entraînées
- ARRÊT : roues arrière non couplées (pas de liaison mécanique)





LEXION 8000 TERRA TRAC



LEXION 7000 TERRA TRAC

TERRA TRAC : une transmission universelle.



TERRA TRAC 635 mm



TERRA TRAC 735 mm



TERRA TRAC 890 mm



TERRA TRAC 890 mm avec roues à rayons



TERRA TRAC 890 mm riz

Chenilles de troisième génération.

Les sols sont votre capital le plus précieux dans le cadre de votre activité. Or, leur surface est limitée. Afin d'améliorer sans cesse vos rendements sur les surfaces existantes, la solution passe par des machines plus performantes équipées d'une transmission TERRA TRAC pour protéger au mieux vos terres.

Les chenilles TERRA TRAC de troisième génération se distinguent par des galets de plus gros diamètre, une suspension hydropneumatique, une meilleure tension de chenilles et un correcteur d'assiette automatique à partir d'une vitesse de 2 km/h. La transmission TERRA TRAC améliore sensiblement la motricité de la machine sans laisser de traces ou presque sur les sols humides ou meubles et dans les dévers, ce qui facilite l'intervention des véhicules de transport.

TERRA TRAC sur route.

- Vitesse maximale de 40 km/h*
- Circulation sur route à 20, 25, 30 ou 40 km/h*
- Sécurité de conduite maximale et excellente tenue de cap
- Confort routier supérieur à celui d'une machine à roues

TERRA TRAC dans les champs.

- Tassement du sol réduit de 66 % par rapport à une machine à roues
- Motricité supérieure dans le maïs, sur terrain humide et en dévers
- Réduction du patinage et stabilité accrue en dévers
- Moindre résistance au roulement et réduction de la consommation de carburant

TERRA TRAC dans le riz.

- Chenilles spécial riz d'une largeur de 890 mm
- Structures des chenilles plus écartées pour un meilleur effet d'autonettoyage
- Motricité et capacité de charge élevées
- Pas d'embourbement sur terrain humide

LEXION 7700 MONTANA.

Les moissonneuses-batteuses CLAAS MONTANA se sont forgé une solide réputation internationale grâce à leur capacité à moissonner dans les dévers prononcés avec la même efficacité et le même niveau de performance que sur le plat. Grâce à une compensation entièrement automatique des dévers jusqu'à 18 % et de l'angle de piquage jusqu'à 6 %, la LEXION 7700 vient à bout même des parcelles les plus vallonnées.

La spécialiste des terrains difficiles.

La LEXION 7700 MONTANA est la moissonneuse-batteuse idéale pour les exploitations situées dans les régions vallonnées. Elle évolue avec aisance sur les terrains difficiles et garantit une excellente progression même dans les conditions les plus extrêmes.

- La machine vous facilite nettement la tâche lors des récoltes en dévers, puisque toutes les fonctions MONTANA sont pilotées de manière entièrement automatique.
- Grâce au guidage précis de la barre de coupe, au convoyeur MONTANA et à la gestion MULTI CONTOUR, vous moissonnez sans pertes également en dévers.
- Sur les sols très pentus et les terrains impraticables, la transmission intégrale et le blocage de différentiel vous permettent de progresser toujours dans les meilleures conditions.
- Votre machine fait preuve d'une efficacité absolue dans les champs et évolue jusqu'à une vitesse de 12,5 km/h sans devoir changer de rapport.



Compensation automatique de dévers jusqu'à 18 %.



Assistance totale sur les terrains pentus.

Grâce à l'interaction de tous les équipements MONTANA, vous pouvez moissonner avec efficacité même sur les terrains très pentus. Vous évoluez en toute sécurité dans toutes les conditions et profitez d'un confort de conduite hors pair grâce à une position assise toujours droite. Toutes les fonctions MONTANA sont pilotées automatiquement selon la déclivité de la parcelle.

Une alimentation parfaite dans des dévers jusqu'à 20 %.

Le convoyeur MONTANA est équipé de deux vérins verticaux pour la gestion AUTO CONTOUR et la compensation de dévers jusqu'à 20 %.

Le convoyeur MULTI CONTOUR est équipé d'un vérin hydraulique horizontal pour la régulation de l'angle de coupe. Celui-ci permet de compenser automatiquement l'angle de piquage jusqu'à 6 %. Selon l'inclinaison des essieux, le système MULTI CONTOUR adapte la position du châssis pivotant, l'angle de coupe et toutes les fonctions AUTO CONTOUR connues.



- 1 Convoyeur MONTANA**
Compensation de dévers jusqu'à 20 %
- 2 Essieu avant MONTANA**
Compensation de dévers jusqu'à 18 % et blocage de différentiel (de série en France) pour une force de traction supérieure
- 3 AUTO SLOPE**
Adaptation automatique du régime des vents
- 4 Compensation de dévers 3D**
Commande active de la grille supérieure par mouvement oscillant correctif à la pente
- 5 Transmission intégrale POWER TRAC**
Force de traction maximale sur les terrains difficiles
- 6 Moteur MAN**
Puissance maximale et potentiel hors norme

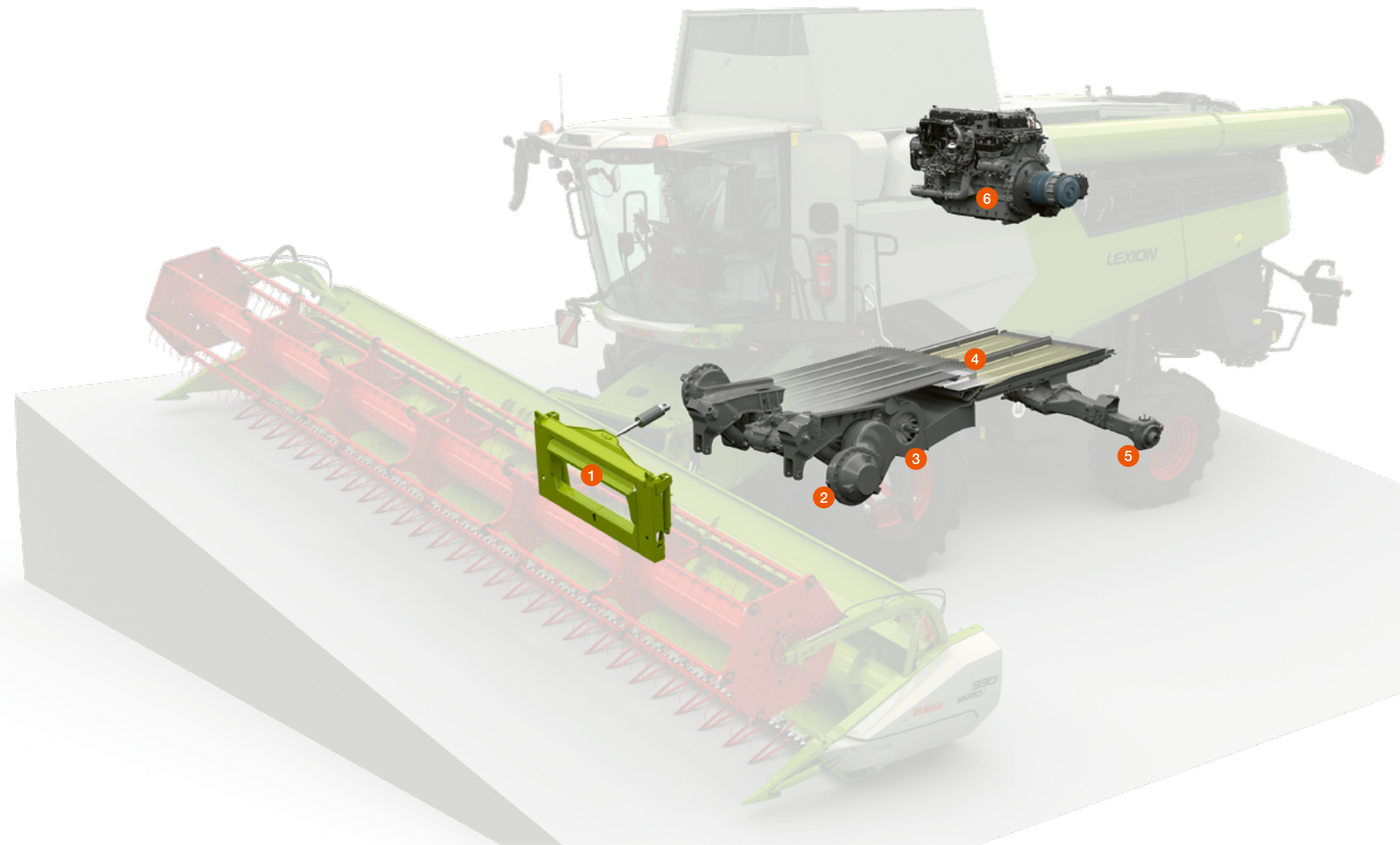
Coupe haute précision avec AUTO CONTOUR.

AUTO CONTOUR aide la barre de coupe à suivre avec précision le profil du sol, garantissant ainsi une alimentation et un battage dans les meilleures conditions, mais aussi une hauteur de chaumes uniforme dans toutes les cultures.

Deux modes pour un travail efficace.

La fonction MONTANA peut être utilisée selon deux modes différents. La compensation de dévers maximale exploite la totalité de la plage de réglage de l'essieu avant. Cette stratégie est recommandée pour la plupart des applications.

Le paramétrage avec angle de coupe constant limite la plage de réglage de l'essieu avant afin de maintenir au mieux l'angle de coupe présélectionné. Ce mode est recommandé pour la récolte de céréales versées, de cultures à gousses à tiges courtes ou de légumineuses.



Une mobilité intacte sur des dévers jusqu'à 18 %.

Le châssis MONTANA est capable de compenser des dévers jusqu'à 18 %. Il fait appel pour cela à des capteurs d'angle qui déterminent l'inclinaison des essieux. Des vérins hydrauliques pivotants corrigent alors la position des portiques d'essieu pour que les roues suivent parfaitement le profil du sol. Ainsi, même dans les régions escarpées, vous moissonnez avec une efficacité comparable à celle d'une machine travaillant sur sol plat.

Deux rapports pour moissonner confortablement.

Une transmission à 2 vitesses avec régulation automatique de la charge garantit une force de traction élevée sur les terrains accidentés. Chaque vitesse offre deux gammes de rapports. Lorsque la machine doit fournir sa force de traction maximale, la boîte de vitesses passe automatiquement à la gamme inférieure. Grâce à la transmission intégrale et au blocage de différentiel à commande électrohydraulique (option), vous évoluez en toute sécurité et disposez toujours d'une motricité suffisante.

Les meilleurs atouts pour franchir des montagnes :

- Gestion MONTANA capable de réguler automatiquement la position du châssis dans des dévers jusqu'à 18 %
- Convoyeur capable de compenser des dévers jusqu'à 20 %
- Convoyeur MULTI CONTOUR avec compensation de l'angle de piquage jusqu'à 6 %
- Blocage de différentiel et transmission intégrale pour une motricité et une sécurité élevées
- Transmission performante à 2 vitesses autorisant une vitesse de travail jusqu'à 12,5 km/h en 1^{re}
- Régulation automatique du régime des vents avec AUTO SLOPE

Un gain de confort au service de la productivité.

Travailler plus pour récolter plus.

Pour maximiser vos résultats, vous êtes souvent amené à passer des journées entières assis dans votre machine, du matin très tôt au soir très tard. Aussi, toute aide est la bienvenue pour vous faciliter la tâche. La LEXION n'a jamais été aussi généreuse en termes d'équipement, qu'il s'agisse des systèmes d'aide à la conduite autodidactes ou des packs d'éclairage haut de gamme qui éclairent votre espace de travail avec une lumière proche de celle du jour.

Le confort au service de la performance.

Nous savons que votre productivité dans les champs dépend de votre bien-être. Voilà pourquoi la cabine de la LEXION est totalement dédiée au confort. Vous profitez d'un gain d'espace au niveau de la tête, des épaules et des genoux, mais aussi d'une architecture de commande intelligente et d'un terminal CEBIS clair qui affiche toutes les informations avec une lisibilité maximale.

- Que les journées soient chaudes ou froides, vous travaillez toujours dans les meilleures conditions. La ventilation parfaite garantit un climat toujours agréable dans la cabine.
- Même lorsque les journées de travail se prolongent, vous êtes toujours confortablement assis, que vous optiez pour le siège standard ou le siège haut de gamme en cuir.
- Rangez vos effets, boissons et aliments en toute sécurité dans les compartiments de rangement réfrigérés du montant arrière ou dans la glacière sous le siège passager.
- Restez parfaitement informé et organisé grâce à l'autoradio numérique avec kit mains libres et au support pour tablette.
- Profitez d'une visibilité parfaite même après le coucher du soleil grâce aux phares de travail et aux éclairages de service à LED déclinés en différentes versions.
- Vidangez votre trémie ou attelez le chariot de coupe confortablement et en toute sécurité grâce à des systèmes vidéo qui permettent de contrôler parfaitement les manœuvres.



Avant d'améliorer quelque chose, nous commençons par vous demander votre avis.



Un équipement à la carte.

Chaque fois que nous perfectionnons une moissonneuse-batteuse, nous cherchons à savoir si la cabine est toujours en adéquation avec les besoins. Pour cela, nous faisons appel à des conductrices et des conducteurs de tous pays. Nous nous concertons avec eux avant de prendre les principales décisions touchant au confort et au pilotage de la machine. Les solutions éprouvées sont conservées, les bonnes solutions améliorées et les nouvelles mises à l'essai.

La nouvelle cabine de la LEXION a tout pour vous choyer et vous ravir, à commencer par le système de climatisation avec une ventilation plus efficace, le gain d'espace aux jambes et au-dessus de la tête, la glacière à réfrigération active d'une capacité de 30 l pour vos boissons, ou le CEBIS avec écran haute définition d'une grande clarté. Bien entendu, vous retrouverez nombre de valeurs et d'équipements traditionnels comme le confort CLAAS sans égal ou l'architecture de commande intelligente qui vous permet d'accéder facilement à toutes les fonctions de la machine.



1 Terminal CEBIS lumineux

L'écran haute définition présente les informations parfaitement lisibles au premier coup d'œil.

2 Terminal CEMIS 1200 intuitif

Le terminal CEMIS 1200 est un allié précieux pour le guidage précis de la machine par GPS et pour la documentation des chantiers par communication réseau.

3 Accoudoir avec réglages directs

Votre main droite pilote confortablement toutes les fonctions essentielles de la machine.

4 Gain d'espace au niveau des genoux

L'espace généreux aux jambes, même les plus longues, et les larges repose-pieds apportent un gain de confort notable.

5 Sièges confortables

Le siège conducteur en cuir avec angle de pivotement de 30° (option) et le siège passager confortable soulagent le dos, même lors des journées les plus longues.

6 Visibilité panoramique parfaite

Les bras de rétroviseurs affinés garantissent une visibilité parfaite de tous côtés.

7 Compartiments de rangement spacieux

Tout ce que vous emportez peut être rangé en toute sécurité à bord de la LEXION.

8 Grande fenêtre de contrôle de la trémie

Contrôlez votre récolte encore plus facilement grâce à cette grande fenêtre.

9 Pack d'éclairage haut de gamme

Éclairez votre périmètre de travail comme en plein jour sur 360° (option).

10 Phares longue portée à LED très puissants

26 phares de travail vous sont proposés au total pour éclairer votre périmètre de travail comme en plein jour.

11 Éclairage de cabine discret

L'habitacle de la cabine est baigné d'une lumière agréable. Les compartiments sont éclairés de bandeaux lumineux.

12 Climatisation

Travaillez par temps chaud ou froid à la température idéale.

Packs d'éclairage à LED pour travailler de nuit comme en plein jour :

- Phares longue portée pour vous aider à vous orienter grâce à une portée exceptionnelle
- Outil frontal aussi bien éclairé que le périmètre de travail autour de la machine
- Organes importants de la machine dotés d'un éclairage de service

Conduite intuitive avec le CEBIS.

Pas besoin de connaissances préliminaires pour piloter la machine de manière intuitive ! Ainsi, même les conducteurs sans expérience apprennent rapidement à utiliser la LEXION. Dans ce contexte, le CEBIS joue un rôle essentiel puisqu'il est à la fois fournisseur d'informations, aide à l'optimisation des performances et assistant de dépannage en cas de problème.

Aide immédiate grâce au CEBIS.

Sur la base des expériences faites par des milliers de conducteurs de moissonneuses-batteuses CLAAS, le CEBIS intègre des approches adaptées à différentes situations. Celles-ci tiennent compte de tous les paramètres susceptibles de contribuer à la solution du problème. Le CEBIS fournit ainsi une assistance complète au conducteur pour l'aider à exploiter le potentiel réel de sa machine.

Un CEBIS avec des menus sur mesure.

Une fois votre niveau d'expérience précisé (débutant, conducteur normal ou expert), le CEBIS adapte la précision des menus en conséquence. Ainsi, les conducteurs inexpérimentés ne se sentent pas démunis face à des menus compliqués. Également intégrés au CEBIS, les systèmes d'aide à la conduite CEMOS DIALOG et CEMOS AUTOMATIC peuvent être commandés confortablement sur l'écran tactile. Quatre curseurs permettent de définir les stratégies servant à paramétrer les automatismes du système.



Les trois modes d'affichage du CEBIS (route, récolte et CEMOS AUTOMATIC) permettent d'accéder directement à tous les réglages.



CEMOS DIALOG intégré dans le CEBIS.



Gestion intelligente de la machine CEMOS AUTOMATIC via le CEBIS.

1 CEBIS tactile

Une impulsion sur l'écran tactile et le CEBIS réagit instantanément. Vous avez directement accès à toutes les fonctions de la machine dans les champs et sur route ainsi qu'à tous les modules du système d'aide à la conduite CEMOS AUTOMATIC.

2 Molette de sélection du CEBIS

La molette de sélection et les touches ESC et favoris vous permettent de naviguer en toute sécurité sur l'écran du CEBIS même sur des parcelles cahoteuses, par exemple pour régler le régime du batteur.

3 Commande directe par touches et boutons

Vous commandez directement les fonctions de base programmées via les commandes affectées, par exemple pour régler l'ouverture des grilles ou le régime des vents.

4 Gestion des favoris CMOTION

Sept réglages peuvent être enregistrés sur le CEBIS sous forme de favoris. Pendant la moisson, vous pouvez les activer à l'aide du HOTKEY sur la poignée multifonction CMOTION. Votre main pilote la machine de manière intuitive et vos yeux restent concentrés sur l'outil frontal.

Un pilotage convivial pour une conduite plus facile et plus détendue :

- Selon vos préférences, trois solutions pour régler votre LEXION : l'écran tactile du CEBIS, la molette de sélection du CEBIS ou le réglage direct par touches
- Ouverture d'une fenêtre de dialogue sur le CEBIS à l'activation des réglages directs
- Pavé numérique permettant d'indiquer des valeurs de consigne précises
- Modification aisée de tous les paramètres à l'aide de cercles et de curseurs
- Intégration dans le CEBIS de toutes les fonctions des systèmes d'aide à la conduite CEMOS AUTOMATIC et CEMOS DIALOG
- Activation des sept réglages favoris directement depuis la poignée multifonction CMOTION

Des systèmes utiles à chaque campagne.

Une transition numérique incontournable.

Nous avons de bonnes raisons de doter nos machines d'équipements numériques, car nous souhaitons aider les conducteurs à gagner en assurance, à planifier au mieux leur récolte et à réduire leurs coûts, notamment avec des systèmes d'aide à la conduite autodidactes tels que CEMOS AUTOMATIC ou avec des systèmes de guidage qui les assistent avec une précision millimétrique.

Des performances en hausse grâce à l'interfaçage des machines.

Nous vous proposons trois modules qui vous permettent d'exploiter encore mieux vos machines CLAAS grâce à l'interconnexion des matériels et de l'exploitation. L'offre s'étend de la cartographie des rendements à la documentation en continu des chantiers et des rendements, en passant par la gestion de flotte.

- Déléguez une grande partie de votre travail à CEMOS AUTOMATIC. Choisissez les modules adaptés, de la version d'accès à la version intégrale.
- Laissez CEMOS AUTO HEADER réguler pour vous la position du rabatteur et le tablier de votre barre de coupe VARIO.
- Plus vous évoluez avec précision dans les champs, plus vous êtes efficace. Grâce au système LASER PILOT ou GPS PILOT sur CEMIS 1200, vous minimisez vos chevauchements avec une précision jusqu'à 2,5 cm.
- Enregistrez et traitez vos données partout comme vous le souhaitez grâce à CLAAS connect, la plateforme de tous les possibles.
- Améliorez vos débits, la qualité de vos récoltes et votre confort grâce au régulateur de la vitesse d'avancement ou à un système de battage auto-réglable.



CEMOS AUTOMATIC à configuration personnalisable.

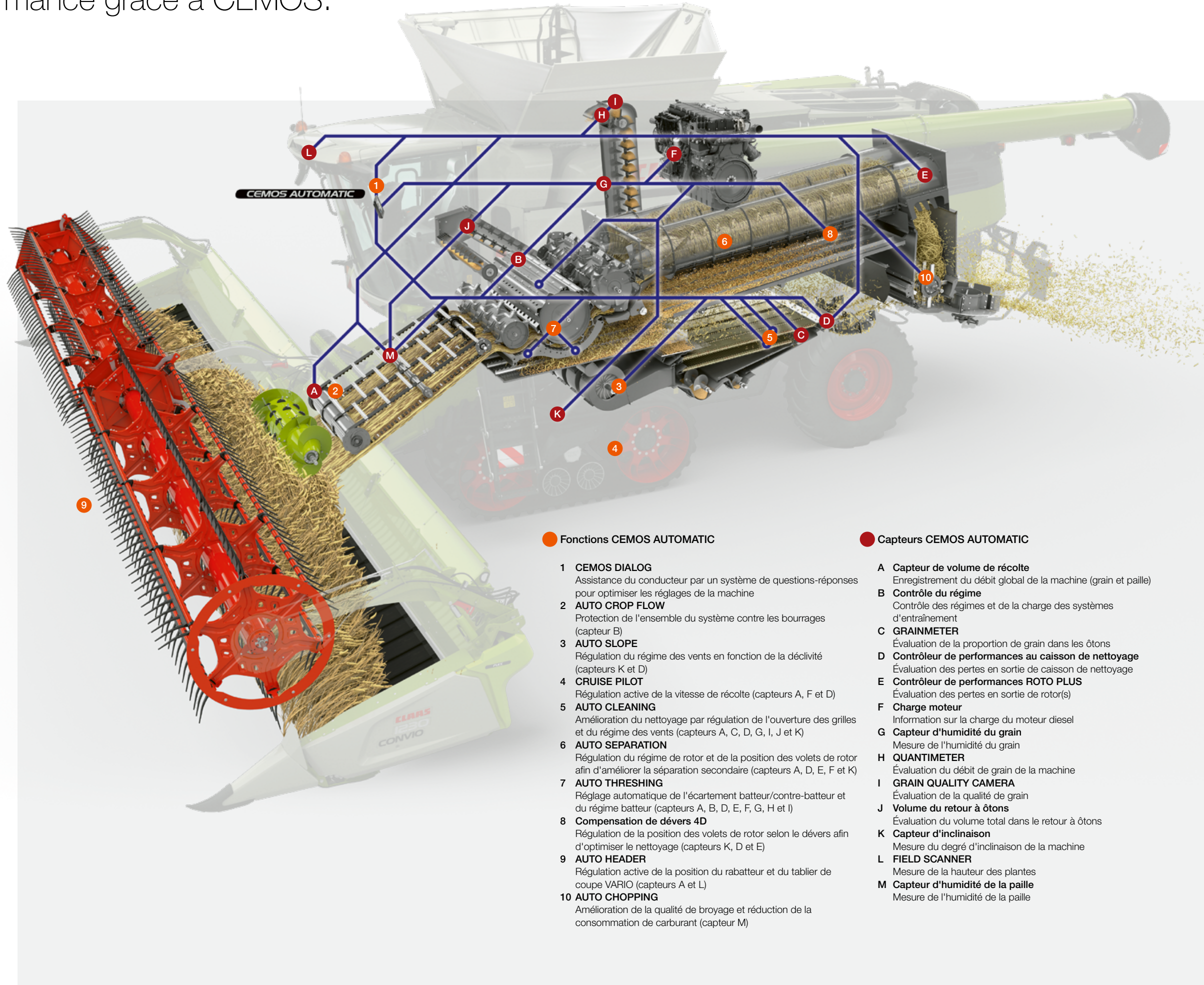
CEMOS AUTOMATIC est un système d'aide à la conduite autodidacte. Ses fonctions automatiques facilitent la tâche du conducteur en l'aidant activement et en continu tout au long de la moisson. Sur la base de données telles que la qualité de grain, la qualité de battage, la propreté du grain, la qualité de la paille ou le débit, le système contrôle en permanence les réglages de la LEXION et les informations enregistrées par ses capteurs pour optimiser le paramétrage de la machine durant le travail et l'exploiter à la limite de ses capacités techniques.

Le conducteur toujours seul maître à bord.

Une fois vos exigences concernant la qualité de grain et le niveau de pertes enregistrées, CEMOS AUTOMATIC exploite au mieux le potentiel de la machine pour respecter scrupuleusement vos critères.

Un CEMOS à la carte.

Que vous optiez pour la version de base ou la version intégrale, la configuration de CEMOS AUTOMATIC est personnalisable à souhait selon la pertinence des différentes fonctions pour vos récoltes et le potentiel d'optimisation de votre travail.



● Fonctions CEMOS AUTOMATIC

- 1 CEMOS DIALOG**
Assistance du conducteur par un système de questions-réponses pour optimiser les réglages de la machine
- 2 AUTO CROP FLOW**
Protection de l'ensemble du système contre les bourrages (capteur B)
- 3 AUTO SLOPE**
Régulation du régime des vents en fonction de la déclivité (capteurs K et D)
- 4 CRUISE PILOT**
Régulation active de la vitesse de récolte (capteurs A, F et D)
- 5 AUTO CLEANING**
Amélioration du nettoyage par régulation de l'ouverture des grilles et du régime des vents (capteurs A, C, D, G, I, J et K)
- 6 AUTO SEPARATION**
Régulation du régime de rotor et de la position des volets de rotor afin d'améliorer la séparation secondaire (capteurs A, D, E, F et K)
- 7 AUTO THRESHING**
Réglage automatique de l'écartement batteur/contre-batteur et du régime batteur (capteurs A, B, D, E, F, G, H et I)
- 8 Compensation de dévers 4D**
Régulation de la position des volets de rotor selon le dévers afin d'optimiser le nettoyage (capteurs K, D et E)
- 9 AUTO HEADER**
Régulation active de la position du rabatteur et du tablier de coupe VARIO (capteurs A et L)
- 10 AUTO CHOPPING**
Amélioration de la qualité de broyage et réduction de la consommation de carburant (capteur M)

● Capteurs CEMOS AUTOMATIC

- A Capteur de volume de récolte**
Enregistrement du débit global de la machine (grain et paille)
- B Contrôle du régime**
Contrôle des régimes et de la charge des systèmes d'entraînement
- C GRAINMETER**
Évaluation de la proportion de grain dans les ôtons
- D Contrôleur de performances au caisson de nettoyage**
Évaluation des pertes en sortie de caisson de nettoyage
- E Contrôleur de performances ROTO PLUS**
Évaluation des pertes en sortie de rotor(s)
- F Charge moteur**
Information sur la charge du moteur diesel
- G Capteur d'humidité du grain**
Mesure de l'humidité du grain
- H QUANTIMETER**
Évaluation du débit de grain de la machine
- I GRAIN QUALITY CAMERA**
Évaluation de la qualité de grain
- J Volume du retour à ôtons**
Évaluation du volume total dans le retour à ôtons
- K Capteur d'inclinaison**
Mesure du degré d'inclinaison de la machine
- L FIELD SCANNER**
Mesure de la hauteur des plantes
- M Capteur d'humidité de la paille**
Mesure de l'humidité de la paille



Configurez CEMOS AUTOMATIC selon vos cultures.

Fonctions CEMOS AUTOMATIC.

CEMOS AUTOMATIC est un système d'aide à la conduite modulaire et autodidacte que vous pouvez configurer à souhait en choisissant les fonctions les plus rentables pour votre exploitation parmi les modules proposés.

CRUISE PILOT et AUTO SLOPE vous permettent, par exemple, d'accéder à l'automatisation des récoltes de manière économique. Votre LEXION bénéficie alors non seulement d'une régulation intelligente de la vitesse d'avancement, mais aussi d'une régulation automatique du régime des vents afin que le nettoyage puisse s'opérer sans pertes sur terrain vallonné.

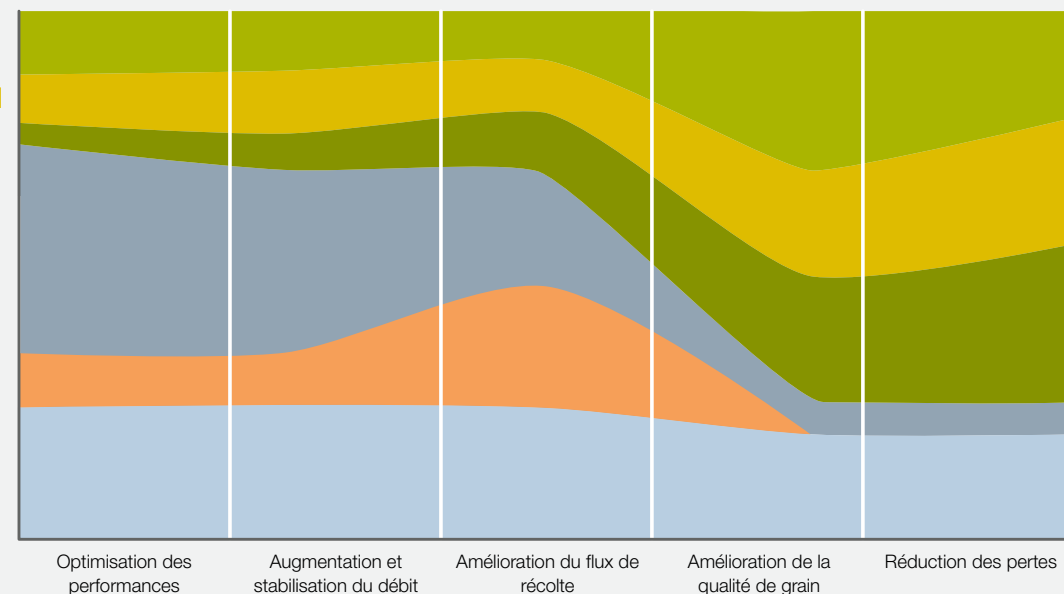
Vous pouvez également opter pour la version intégrale de CEMOS AUTOMATIC et laisser la machine optimiser d'elle-même les réglages du système de battage ainsi que des systèmes de séparation primaire et secondaire. Vous profitez ainsi d'un débit élevé, d'un grain d'une grande propreté et d'une consommation de carburant revue à la baisse.

Des capacités exploitées à 100 % :

- Conduite de la machine nettement facilitée
- Débit en hausse et grande propreté du grain
- Prévention des bourrages et de tout pic de charge pour éviter les immobilisations inopinées
- Efficacité énergétique de la machine améliorée
- Aucun risque de panne suite à une erreur de manipulation
- Gain de temps et d'argent
- Amélioration de vos résultats

Des résultats sécurisés grâce à CEMOS AUTOMATIC.

AUTO THRESHING
AUTO SEPARATION
AUTO CLEANING
CRUISE PILOT
AUTO CROP FLOW
CEMOS DIALOG



Les fonctions de CEMOS AUTOMATIC sont là pour vous assister tout au long de la récolte. Elles peuvent être combinées de sorte à répondre sur mesure à vos besoins. Très convivial, CRUISE PILOT vous aide à optimiser l'efficacité de votre machine, mais aussi à augmenter et à stabiliser son débit. Si vous souhaitez améliorer la qualité de grain et réduire les pertes, AUTO THRESHING est un assistant incontournable.

Système anti-bourrages grâce à AUTO CROP FLOW.

Dès que la limite de patinage paramétrée est dépassée, AUTO CROP FLOW stoppe la coupe et le convoyeur de la machine et évite ainsi toute immobilisation consécutive à un bourrage, à des dommages ou à un pic de charge.

Nettoyage parfait en dévers grâce à AUTO SLOPE.

AUTO SLOPE a pour fonction de réguler automatiquement le régime des vents en fonction de l'angle de piquage :

- Augmentation du débit et réduction des pertes de grain en pente
- Performances maximales du système de nettoyage en toutes circonstances
- Flux de récolte optimisé au nettoyage

Régulation de la vitesse grâce à CRUISE PILOT.

Améliorez vos résultats en optimisant la vitesse de récolte grâce à CRUISE PILOT. Le système ajuste automatiquement votre vitesse en fonction de la charge moteur selon la stratégie choisie parmi les trois qui vous sont proposées :

- 1 « Débit maximal avec contrôle des pertes » pour récolter au débit maximal avec prise en compte des pertes au système de battage
- 2 « Débit constant » pour une charge de travail identique de tous les organes même en cas de changement des conditions de récolte
- 3 « Régulation de la vitesse » pour récolter à vitesse constante

CEMOS AUTO CHOPPING.

La position des contre-couteaux et du fond de friction est adaptée automatiquement à la structure de paille momentanée pour améliorer la qualité de broyage.

CEMOS AUTO CLEANING.

CEMOS AUTO CLEANING régule automatiquement le nettoyage en influant sur le régime des vents ainsi que sur l'ouverture des grilles supérieure et inférieure. Pour cela, le système teste en continu différents réglages en arrière-plan afin d'optimiser les performances de la machine. CEMOS AUTO CLEANING réagit immédiatement à la moindre modification de certains paramètres tels que le rendement, la qualité de grain, le débit ou le taux d'humidité.

CEMOS AUTO SEPARATION.

CEMOS AUTO SEPARATION optimise en permanence les réglages de la séparation secondaire de la LEXION. Le système modifie de lui-même le régime de rotor et la position des volets de rotor au moindre changement des conditions de récolte. À l'insu du conducteur, CEMOS AUTO SEPARATION teste en arrière-plan différents réglages avant de sélectionner les mieux adaptés.

CEMOS AUTO THRESHING.

Le système a pour mission d'améliorer les performances du système de battage et de la séparation primaire. Pour cela, il régule automatiquement l'écartement batteur/contre-batteur ainsi que le régime batteur. Il compare en arrière-plan tous les réglages pouvant entrer en ligne de compte pour l'optimisation des performances en s'appuyant sur les informations fournies par de nombreux capteurs installés sur la machine.

CEMOS AUTO HEADER.

Le capteur du FIELD SCANNER mesure la hauteur des plantes, tandis que le capteur de volume de récolte dans le convoyeur évalue le flux de récolte. Les informations de ces capteurs sont exploitées par CEMOS AUTO HEADER pour réguler activement la position du rabatteur et du tablier de la barre de coupe VARIO. Ce système facilite la tâche du conducteur en veillant à une alimentation toujours optimale de la machine.



CEMOS AUTO HEADER a été primé d'une médaille d'argent par la commission chargée d'évaluer les nouveautés de l'Agritechnica.

CEMOS DIALOG pour une motivation inédite.



Un pilotage plus serein.

Commandé sur le CEBIS, le système d'aide à la conduite CEMOS DIALOG vous assiste pour optimiser les réglages de votre machine par un système de questions-réponses. Les réglages validés sont immédiatement mis en œuvre par CEMOS DIALOG. Le système vous incite ainsi à contrôler plus fréquemment les réglages et vous profitez des effets d'apprentissage.

NOUVEAU : des performances sous contrôle avec CEMOS DIALOG.

La moissonneuse-batteuse vous informe en permanence des potentiels d'optimisation de ses réglages. Elle vous indique tous les facteurs ayant le plus d'impact sur le débit et vous propose activement des solutions pour améliorer sans cesse ses performances.

Elle est même en mesure de calibrer la sensibilité des capteurs de pertes en cours de récolte. Si vous modifiez le niveau de pertes validé pendant la moisson, CEMOS DIALOG se charge d'adapter automatiquement la sensibilité des capteurs et évite ainsi toute nouvelle mesure des pertes.

Une aide efficace avec l'appli CEMOS Advisor.

Proposée gratuitement, l'application CEMOS Advisor (intégrée dans CLAAS connect) vous aide à optimiser les réglages de votre machine en utilisant votre smartphone. Le calcul des pertes de grain est déjà intégré dans cet assistant très précieux.

Récolte en limite de pertes :

- Calibrage des capteurs de pertes uniquement en début de journée
- Assistance active de CEMOS DIALOG pour le calcul des pertes
- Adaptation automatique de la sensibilité des capteurs après modification du niveau de pertes
- Récolte toujours en limite du niveau de pertes validé



Évaluation des pertes.

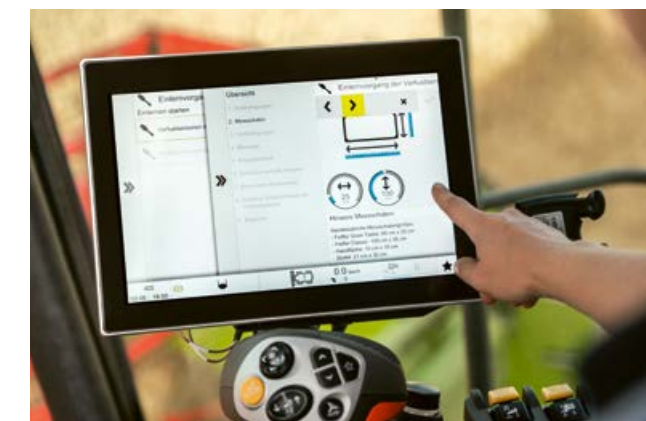
Amélioration des résultats de la campagne.

Le calibrage parfait du niveau de pertes est un facteur décisif pour améliorer vos résultats. Une fois la limite de pertes définie, vous exploitez l'intégralité du potentiel de la machine. Après évaluation des pertes et adaptation adéquate de la sensibilité des capteurs de pertes, CEMOS AUTOMATIC optimise les réglages à votre place pour faire fonctionner la machine toujours à la limite extrême des pertes validées. Le système prévient également l'enregistrement de valeurs erronées susceptibles de freiner la machine.

Calibrage des capteurs de pertes par apprentissage.

CEMOS DIALOG vous aide à calibrer au mieux les capteurs de pertes à la séparation et au nettoyage. Pour cela, vous pouvez continuer d'utiliser votre bac de mesure habituel.

Le système vous guide pas à pas avec fiabilité pour évaluer au mieux les pertes. Il vous demande les dimensions du bac et vous indique quand le lancer. Une fois les résultats des mesures avec le bac enregistrés (volume, poids et nombre de grains), CEMOS DIALOG vous propose une valeur de calibrage de la sensibilité des capteurs de pertes. Plus celle-ci est ajustée avec précision, plus l'affichage des pertes est précis.



Enregistrement des dimensions du bac de calibrage sur le CEBIS.

Adaptation de la sensibilité.

Vous connaissez cette situation classique : vous débutez la moisson le matin avec un niveau de pertes de 0,5 %, avant que la pluie menace l'après-midi. Vous souhaitez élever la limite de pertes à 1 %. Une fois la nouvelle valeur de pertes enregistrée, CEMOS DIALOG détermine alors automatiquement la valeur adéquate pour le calibrage de la sensibilité des capteurs de pertes. CEMOS AUTOMATIC fait à nouveau fonctionner la machine en limite extrême de pertes et optimise le débit. Vous économisez ainsi beaucoup de temps en évitant de devoir effectuer un nouveau calcul des pertes à l'aide d'un bac.

NOUVEAU : CEMOS DIALOG pour optimiser la qualité de vos récoltes.

Une fois que vous avez défini la qualité de vos récoltes, CEMOS DIALOG vous demande d'indiquer vos objectifs et vous aide à calibrer la GRAIN QUALITY CAMERA. Il vous guide ensuite pas à pas jusqu'à atteindre le résultat recherché.

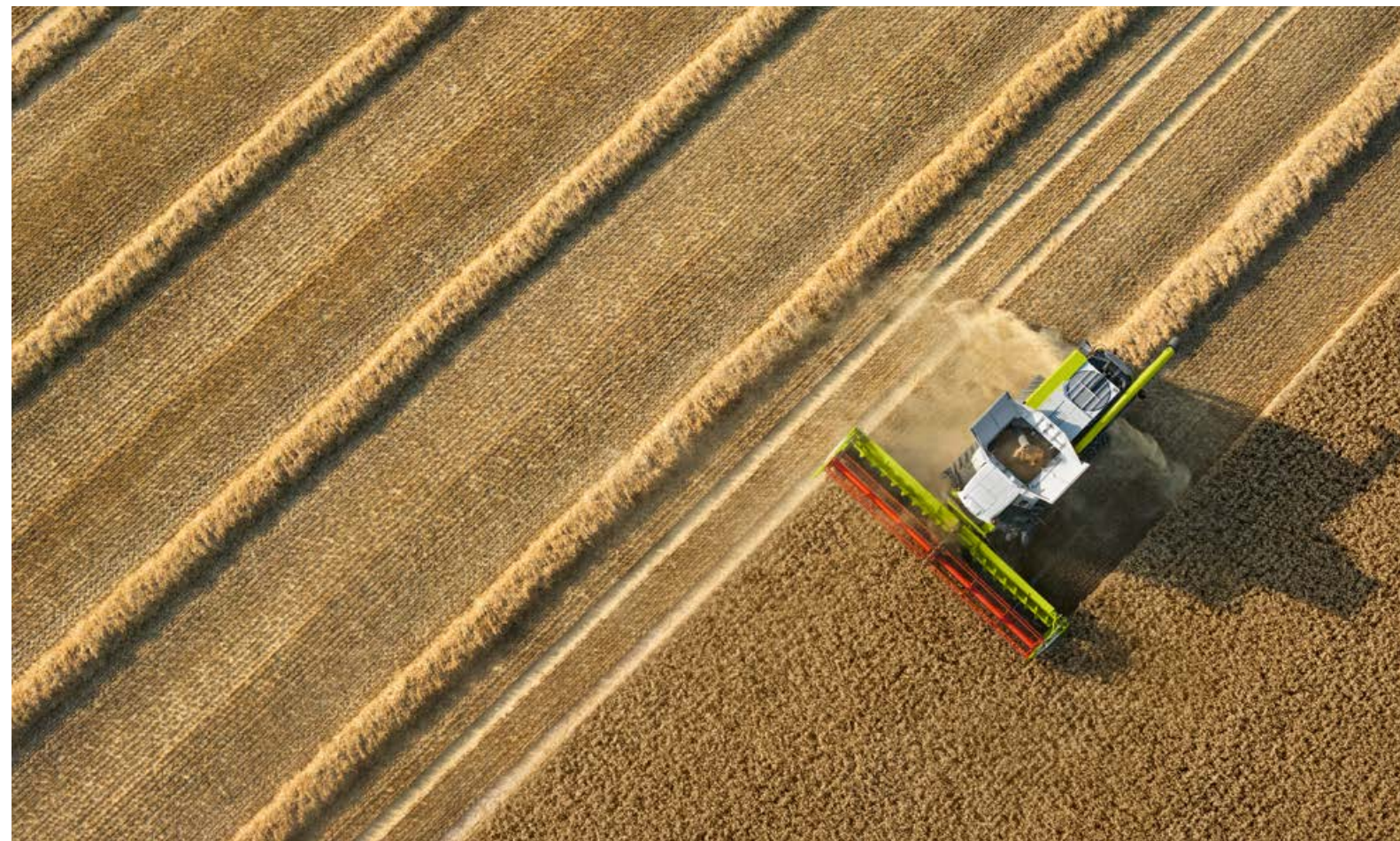
Pour cela, la GRAIN QUALITY CAMERA analyse en permanence la récolte en arrière-plan pour évaluer les taux de grain cassé et d'impuretés. Vous êtes informé en continu de la qualité instantanée de votre récolte, tandis que CEMOS AUTO THRESHING exploite les valeurs des analyses pour optimiser à tout instant les réglages du système de battage.

Minimisez vos déplacements.

Les systèmes de guidage sont devenus des assistants incontournables au quotidien. La LEXION peut être équipée de trois systèmes de guidage automatique exploitables de manière ciblée selon le travail à effectuer, à savoir le système numérique AUTO PILOT, le système GPS PILOT sur CEMIS 1200 à assistance satellite ou le système optoélectronique LASER PILOT qui peut être complété en option d'un FIELD SCANNER.

Précision maximale en toute situation :

- GPS PILOT à pilotage intuitif sur le terminal CEMIS 1200 pour un guidage de haute précision
- LASER PILOT avec FIELD SCANNER offrant trois modes de guidage
- AUTO PILOT pour un guidage très précis dans le maïs
- Direction dynamique pour des demi-tours rapides et confortables en fourrière



Une précision de guidage imbattable grâce à GPS PILOT.

Assisté par satellite, le système de guidage automatique CLAAS est totalement intégré dans l'architecture de la machine. Il est à vos côtés pour tous les travaux qui exigent un suivi des couloirs de passage avec une précision extrême. Le système GPS PILOT peut être activé simplement à l'aide de la poignée multifonction. Il intervient alors activement sur la direction hydraulique pour guider la machine avec précision sur la parcelle quelle que soit sa vitesse. Son action est totalement indépendante des conditions de luminosité. Il est aussi précis en journée que de nuit ou par temps de brouillard. Différents signaux de correction sont proposés en fonction du degré de précision souhaité.

Terminal CEMIS 1200 à pilotage intuitif.

Le CEMIS 1200 est un tout nouveau terminal en cabine qui vous aide à guider votre moissonneuse-batteuse. Il vous assiste avec une fiabilité absolue pour la piloter avec précision grâce au GPS. Le terminal peut également être utilisé pour toutes les applications courantes de l'univers de l'agriculture de précision. Vous pouvez ainsi cartographier vos rendements en temps réel, mais aussi gérer vos chantiers et les renseigner directement depuis votre machine. L'architecture de commande du CEMIS 1200 est identique à celle du CEBIS et, donc, familière, pour un pilotage aussi intuitif que celui du CEBIS.

- Écran de 12" très lumineux pour rester parfaitement informé de jour comme de nuit
- Touches d'accès direct pour accéder rapidement à toutes les fonctions pertinentes
- Zones d'affichage configurables librement selon vos besoins

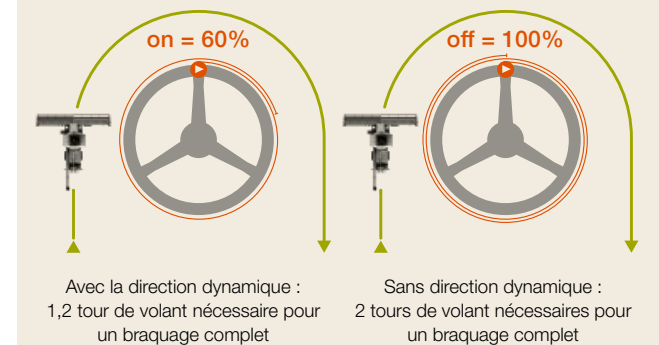
LASER PILOT pour la bordure de récolte gauche (LEXION MONTANA).

Le capteur optoélectronique du système LASER PILOT sonde la bordure de récolte gauche avec des impulsions lumineuses pour détecter la limite entre les parties moissonnées et non moissonnées du champ et guider ainsi automatiquement votre LEXION MONTANA en bordure de récolte.

LASER PILOT avec FIELD SCANNER.

Le capteur situé à l'extrémité de la barre de coupe peut être remplacé en option par un FIELD SCANNER placé en position centrale sur le toit de la cabine.

Direction dynamique



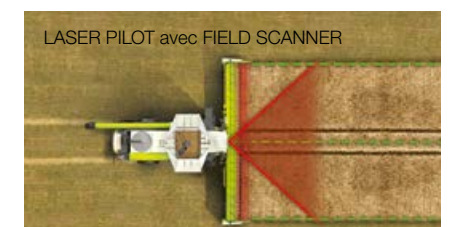
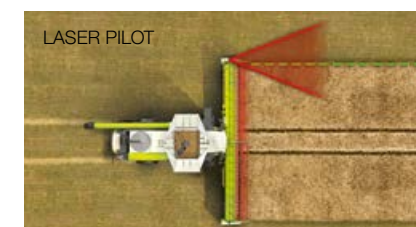
Système de direction dynamique pour des demi-tours accélérés.

Quatre tours de volant suffisent pour braquer la LEXION de butée en butée. Si vous souhaitez vous faciliter le travail lors des demi-tours en fourrière, il vous suffit alors d'activer la direction dynamique. Ainsi, vous économisez 40 % de tours de volant pour faire tourner votre machine jusqu'en butée depuis la ligne droite, à condition que sa vitesse soit inférieure à 10 km/h.

Vous n'avez plus aucun bras à déplier et replier ni de système à calibrer ! À l'aide d'une touche sur l'accoudoir, il vous suffit de choisir le mode de guidage souhaité parmi les trois proposés : le long de la bordure de récolte droite ou gauche ou le long du couloir de passage pour les traitements phytosanitaires.

AUTO PILOT.

Deux palpeurs logés dans l'une des unités du cueilleur permettent de guider automatiquement la LEXION à travers les rangs de maïs et de positionner au mieux le cueilleur lors de la récolte.



Découvrez ici le système de guidage qui convient parfaitement à votre LEXION.

Le passage au numérique : un investissement rentable.

L'utilisation de solutions numériques adaptées à votre exploitation vous permet de vous décharger de nombreuses tâches et d'augmenter votre productivité. Les données générées aux endroits les plus divers peuvent ainsi être regroupées et analysées centralement. Résultat : vous économisez des ressources et êtes en capacité d'améliorer vos processus.

Afin de pouvoir mieux exploiter le potentiel de votre LEXION et de vos autres machines, CLAAS vous propose différents modules permettant l'interfaçage de systèmes, de technologies et de processus de travail indépendamment du constructeur.

Planification au bureau.

- Préparation de la séquence de récolte par type de culture en fonction du degré de maturation sur CLAAS connect
- Préparation des chantiers et des tracés de référence avant transfert vers le CEMIS 1200

Optimisation dans la cabine.

- Création et gestion de tous les chantiers directement dans la machine grâce au CEMIS 1200
- Documentation en ligne et automatique de toutes les données de chantier en arrière-plan
- Transfert facile de données de différents constructeurs dans le Cloud
- Applications CLAAS connect et CEMOS Advisor pour avoir les performances de la moissonneuse-batteuse sous les yeux et exploiter pleinement son potentiel
- Télédiagnostic pour économiser un temps précieux lors des révisions et des réparations

Analyse au bureau.

- Transfert et documentation rapides des données machine et des données de chantier
- Analyse facile des différentes parcelles et cartographie précise des rendements
- Évaluation en détail des processus de travail et identification des potentiels d'amélioration

NOUVEAU : plateforme CLAAS connect pour concentrer toute votre exploitation dans une seule et même appli.

De la documentation automatique des données machine et de récolte parcelle par parcelle à la gestion de vos licences, en passant par des fonctions de connectivité, des solutions de gestion d'exploitation et une plateforme de commande de pièces de rechange, CLAAS connect vous permet d'avoir tout l'univers CLAAS dans la poche de votre pantalon.

Un matériel toujours opérationnel.

Vous avez accès à toutes les informations de suivi et d'entretien de votre matériel et êtes directement relié à votre concessionnaire. Quelques clics suffisent pour accéder à la notice d'utilisation de votre LEXION et pour commander des consommables et des pièces de rechange¹ directement chez votre distributeur.

La transparence totale.

Quel que soit l'endroit où vous vous trouvez, vous pouvez évaluer en toute transparence les performances de votre machine et la fin prévisionnelle de la récolte sur la parcelle, tandis que CEMOS Advisor vous aide à optimiser les réglages de votre LEXION.

¹ Offre variable selon pays

Une gestion des chantiers efficace.

Grâce au terminal CEMIS 1200, vos chantiers sont créés en quelques clics avant d'être envoyés à la machine sur la parcelle. Une fois le chantier terminé, les informations peuvent être récupérées tout aussi facilement.

Des cartographies de rendement d'une lisibilité parfaite.

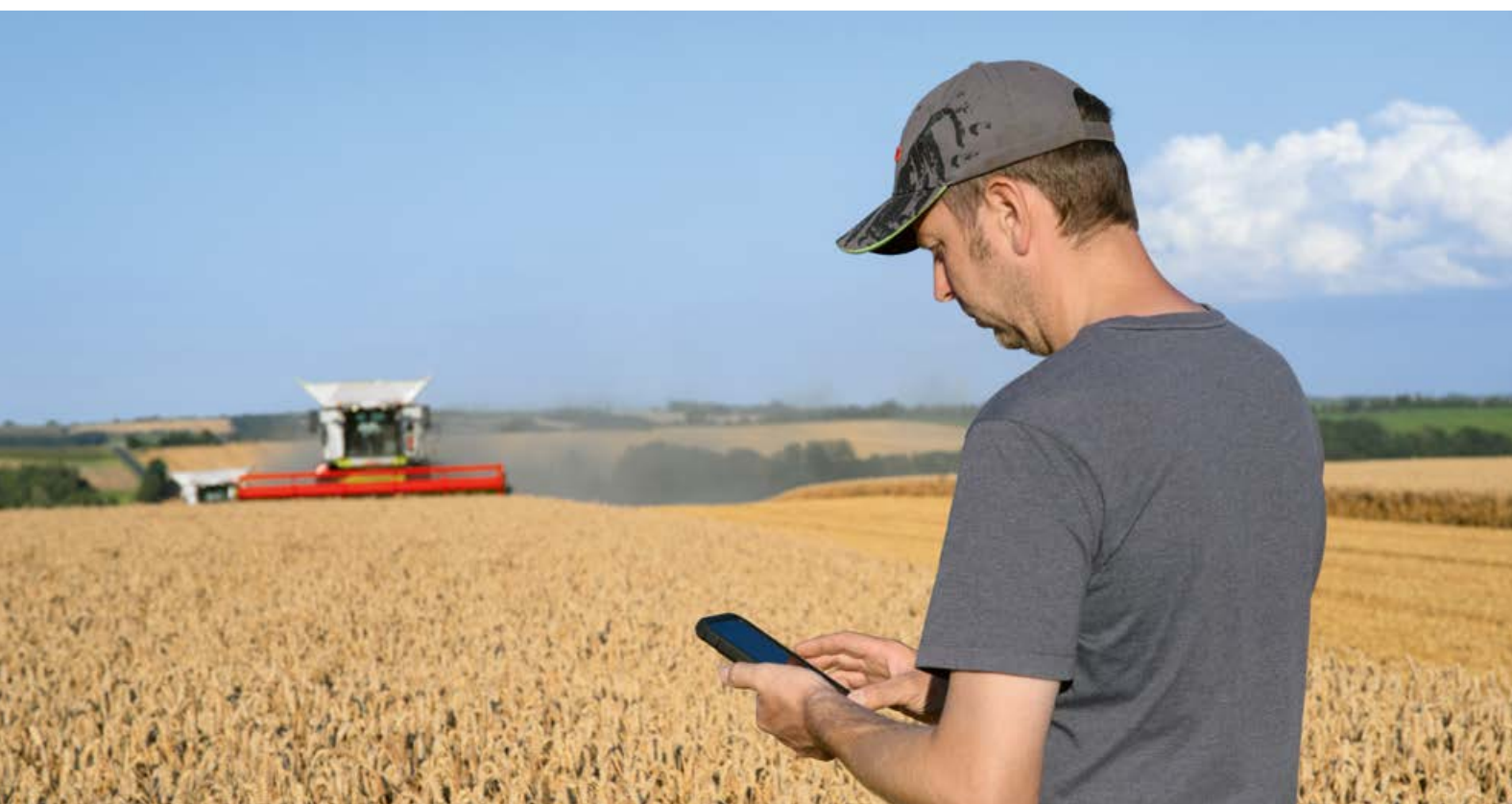
Le Geocenter se charge de créer vos cartographies de rendement. Toutes les données géographiques et les cartes sont regroupées de manière structurée en un seul et même endroit avec les informations machine afférentes.

Gestion de flotte multiconstructeurs.

DataConnect vous aide à intégrer vos machines d'autres marques dans votre parc. Le gestionnaire de connexion permet l'échange direct de toutes les informations sur les machines.

Deux packs Connect pour vous simplifier la tâche.

Les packs Connect vous permettent de numériser facilement votre exploitation à tous les niveaux. Votre concessionnaire CLAAS peut volontiers configurer toutes les fonctionnalités dont vous avez besoin pour votre exploitation.



Packs CLAAS connect pour moissonneuses-batteuses.

<p>Pack Connect I</p>	<p>Documentation</p> <ul style="list-style-type: none"> - CLAAS connect - Option : licences d'exploitation pour CLAAS connect - Machine connect
<p>Pack Connect III</p>	<p>Documentation, guidage, agriculture de précision</p> <ul style="list-style-type: none"> - CLAAS connect - Option : licences d'exploitation pour CLAAS connect - Machine connect - GPS PILOT sur CEMIS 1200 - TC Geo



Un entretien express pour économiser du temps au quotidien.

Côté entretien, la nouvelle LEXION se contente de peu, comme toutes les LEXION précédentes. Les intervalles de maintenance sont espacés, à l'exemple des intervalles de vidange de l'huile de l'installation hydraulique de travail programmés toutes les 1 000 heures de service. L'entretien quotidien peut être exécuté rapidement et aisément grâce à des points d'entretien tous très faciles d'accès.

Une mécanique toujours bien huilée.

Le système de graissage centralisé automatique assure de lui-même la lubrification parfaite de tous les points de graissage, variateurs compris, en fonction des besoins. Il suffit pour cela de préparamétrer une seule fois les points et les intervalles de graissage.

Gain de temps pour la récolte :

- Flexibles de vidange d'huile moteur et d'huile hydraulique centraux et faciles d'accès
- Variateurs intégralement reliés au système de graissage centralisé
- Compresseur pneumatique avec réservoir d'air pour un nettoyage rapide de la machine également dans les champs
- Capot moteur subdivisé supportant le poids d'une personne pour accéder facilement à la trémie



Accessibilité parfaite.

Le carter moteur très robuste facilite nettement l'accès à la trémie pour y effectuer tous les travaux d'entretien requis. Il est doté d'une surface antidérapante et supporte aisément une personne. Les poignées de maintien et le marchepied rabattable renforcent encore la sécurité.

- Points d'entretien de la machine facilement accessibles
- Points d'ancrage de l'échelle mobile offrant un maximum de sécurité pour les travaux d'entretien et de nettoyage
- Carters latéraux, marchepied et compartiment moteur parfaitement éclairés
- Accès aisé à la trémie de 18 000 l par une porte

Un pack confort étudié jusqu'au détail.

Le Pack Confort entretien vous propose tout un ensemble de solutions pratiques pour vous faciliter l'entretien quotidien de votre machine durant la campagne :

- Support pour pompe à graisse
- Réservoir d'eau amovible d'une capacité de 15 l
- Robinet séparé sur le côté du coffre à outils pour se laver les mains

Enrouleur automatique.

Le Pack Confort entretien de la nouvelle LEXION inclut également un enrouleur automatique avec 15 m de tuyau pneumatique qui permet de dérouler/enrouler facilement le tuyau et de le ranger proprement. L'enrouleur est équipé d'un système d'arrêt qui intervient dès que le tuyau est déroulé. Il suffit de tirer légèrement sur le tuyau pour que celui-ci s'enroule automatiquement. Grâce à ce système, vous pouvez nettoyer rapidement et encore plus confortablement votre machine et votre coupe entre deux opérations.





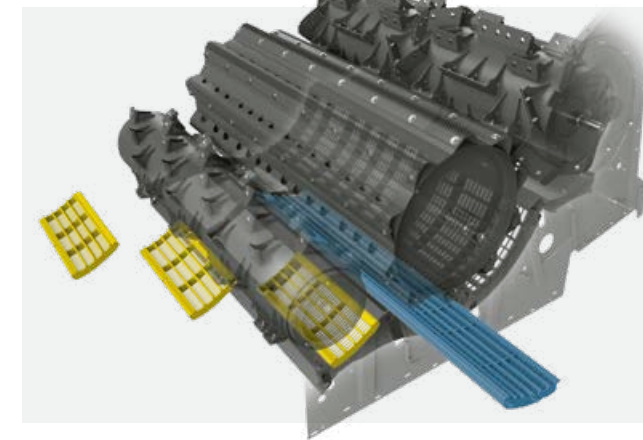
Passage d'une récolte à l'autre en quelques gestes.

Chaque minute passée dans les champs et non sur l'exploitation est une minute précieuse pour vos résultats. Ceci vaut tant pour l'entretien quotidien que pour l'adaptation et le remplacement de pièces d'usure, nécessaire de temps à autre. Il en va ainsi du remplacement du contre-batteur ou de l'adaptation des régimes du batteur et du broyeur, par exemple. La LEXION a été conçue pour que tous ces travaux vous coûtent le moins de temps possible.

Remplacement moins fréquent des pièces d'usure.

Toutes les pièces de la machine fortement sollicitées lors du passage de la récolte sont disponibles en option en version PREMIUM LINE. Ces pièces constituent la solution idéale en cas de moisson dans des conditions extrêmes qui mettent votre moissonneuse-batteuse à rude épreuve.

Les pièces CLAAS PREMIUM LINE offrent une résistance extrême à l'usure et à la corrosion pour une longévité maximale. Même en cas de forte sollicitation tout au long de l'année ou face à des cultures agressives, elles ne se remplacent généralement qu'après plusieurs campagnes de récolte. Elles doivent leur incroyable robustesse à des procédés de traitement de surface et à des matériaux de grande qualité.

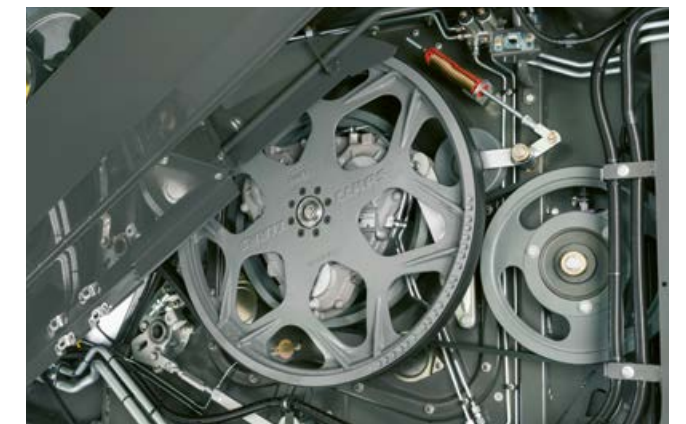


Changement accéléré des segments de contre-APS et de contre-batteur.

Si vous souhaitez passer d'une récolte à une autre et préparer, par exemple, votre LEXION pour moissonner du maïs après des céréales, il vous suffit de quelques minutes seulement. Les principaux éléments du contre-batteur restent en place, tandis que les segments du contre-APS peuvent être remplacés rapidement à travers le bac à pierres et que celui du contre-batteur peut être aisément extrait par le côté.

Réglage du régime sans outils.

Le régime batteur change selon le type de culture. Grâce au réducteur de régime, vous pouvez le modifier rapidement en passant d'une plage de régime à l'autre. Dans la plage inférieure, le régime peut être échelonné entre 170 et 460 tr/min, tandis qu'il peut être modulé entre 330 et 930 tr/min dans la plage supérieure.



Même lorsque le régime est régulé par voie mécanique, aucun outil n'est nécessaire. Et pour gagner encore plus de temps, rien de mieux que le réglage hydraulique (option), qui vous permet d'adapter le régime depuis la cabine.

Des couteaux de broyeur universels.

L'adaptation de la gestion des résidus s'effectue elle aussi en un tournemain. Si vous optez pour des couteaux de broyeur version PREMIUM LINE insensibles à l'usure, ceux-ci doivent être échangés moins souvent grâce à leur longévité maximale.

Couteaux de broyeur universels céréales/maïs version PREMIUM LINE.

Ultra-résistants, ces couteaux conviennent autant pour les céréales que le maïs. Lors du passage d'une récolte à l'autre, il n'est pas nécessaire de les remplacer.

Parce que chaque minute compte.

- Pièces CLAAS PREMIUM LINE ultra-résistantes à l'usure pour un remplacement moins fréquent
- Remplacement rapide des segments de contre-APS à travers le bac à pierres

- Extraction aisée du segment de contre-batteur par le côté
- Réglage du régime batteur sans outils ou par voie hydraulique depuis la cabine (option)
- Passage des céréales au maïs sans changer les couteaux du broyeur

Nous sommes là où vous êtes.
CLAAS Service & Parts.



CLAAS Service & Parts est à vos côtés 7j/7 et 24h/24.
service.claas.com

Scan me.



Contrats d'entretien CLAAS.

La fiabilité de votre machine est l'un des facteurs d'influence majeurs sur le succès de votre exploitation. Voilà pourquoi CLAAS vous propose des services de suivi de votre machine CLAAS à des coûts calculés au millimètre pour vous aider à planifier votre budget avec un maximum de fiabilité.

Machine connect.

Machine connect est un service qui permet à votre atelier d'accéder à toutes les données et informations pertinentes sur votre machine si celle-ci est équipée d'un module de télémétrie. Le technicien peut ainsi procéder à un diagnostic et porter assistance à distance nettement plus aisément. Les interventions des mécaniciens gagnent en efficacité pour augmenter la disponibilité de la machine. Seul prérequis : votre consentement.

L'offre produit de CLAAS Service & Parts est variable selon le pays.



Un programme sur mesure pour votre machine.

Misez sur des pièces de rechange sur mesure, des consommables de haute qualité et des accessoires pratiques ! Profitez de notre vaste offre produit pour trouver exactement la solution capable de garantir la fiabilité totale de votre machine.



La solution pour votre exploitation : CLAAS FARM PARTS.

CLAAS FARM PARTS vous propose l'un des programmes de pièces de rechange et d'accessoires multimarques les plus vastes du marché pour tous les besoins de votre exploitation agricole.



Un approvisionnement mondial.

Situé à Hamm, en Allemagne, le CLAAS Parts Logistics Center propose près de 200 000 références stockées sur plus de 183 000 m². Ce centre logistique central assure la distribution rapide et efficace de toutes les pièces de rechange CLAAS ORIGINAL partout dans le monde.



Votre distributeur CLAAS local.

Où que vous soyez, vous profitez du service et de l'assistance professionnelle dont vous avez besoin. Tout près de chez vous, les distributeurs CLAAS sont à votre écoute et prêts à intervenir 24h/24 pour mettre leur compétence, leur expérience, leur passion et les meilleurs équipements techniques au service de votre machine. Nous sommes là où vous êtes.



- | | | |
|---|--|---|
| 1 Cabine confort | 7 Séparation secondaire ROTO PLUS | 13 DYNAMIC COOLING |
| 2 CEMOS AUTOMATIC | 8 Élévateur à grain avec QUANTIMETER | 14 Moteurs MAN / Mercedes-Benz |
| 3 Convoyeur avec système d'aspiration de la poussière | 9 Capacité de trémie jusqu'à 18 000 l | 15 Éparpilleur de menues pailles |
| 4 Système de battage APS SYNFLOW HYBRID | 10 Goulotte orientable | 16 Éparpilleur radial |
| 5 Tire-paille de 600 mm de diamètre | 11 Débit de vidange jusqu'à 180 l/s | 17 Transmission TERRA TRAC avec vitesse maxi. de 40 km/h* |
| 6 Système de nettoyage JET STREAM | 12 Volet obturateur de goulotte de vidange | 18 Table de récupération cloisonnée |
| | | 19 Compensation de dévers 3D |



Machine de l'année 2020



Prix de l'innovation de l'Agritechnica 2019 : CEMOS AUTO CHOPPING



Prix de l'innovation de l'Agritechnica 2022 : CEMOS AUTO HEADER



Efficiency.

- APS SYNFLOW HYBRID pour des débits inédits
- Flux de récolte rectiligne, régulier et rapide grâce au batteur et au tire-paille de gros diamètres
- Refroidissement à la demande avec DYNAMIC COOLING
- 10 % d'économie de carburant grâce à DYNAMIC POWER
- Grain d'une propreté immaculée grâce au nettoyage JET STREAM
- Vidange de la trémie de 18 000 l en 100 s
- Vitesse maximale de 40 km/h* pour se déplacer rapidement
- Barres de coupe CLAAS pour un flux de récolte optimal d'entrée de jeu
- LEXION 7700 MONTANA pour des performances égales en plaine et en dévers



Précision.

- Optimisation en continu des réglages des systèmes de battage et de nettoyage ainsi que du flux de récolte grâce à CEMOS AUTOMATIC
- Réglage automatique du régime du batteur, de l'écartement batteur/contre-batteur, du segment de battage additionnel et du volet de contre-batteur grâce à CEMOS AUTO THRESHING sur le CEBIS
- Conduite en dévers facilitée grâce à AUTO SLOPE
- Minimisation des chevauchements grâce à LASER PILOT et au guidage par GPS
- Optimisation de la qualité de broyage et économies de carburant grâce à CEMOS AUTO CHOPPING
- Optimisation du flux de récolte dès la barre de coupe grâce à CEMOS AUTO HEADER
- Guidage de précision et documentation exacte grâce au CEMIS 1200
- Documentation automatique des chantiers et des données de récolte avec CLAAS connect
- Comparaison et optimisation des réglages machine durant les récoltes avec CLAAS connect



Confort.

- Cabine confort avec nouveau système de climatisation, offrant beaucoup d'espace aux jambes et une grande garde au toit
- CEBIS à écran tactile aussi facile à utiliser qu'un smartphone
- Poignée multifonction CMOTION à commande intuitive
- Réglages directs sur l'accoudoir pour accéder aux principales fonctions
- Passage rapide d'une récolte à l'autre
- Angle de pivotement de 105° pour une meilleure visibilité sur la goulotte de vidange
- Packs d'éclairage à LED pour travailler de nuit comme en plein jour
- Goulotte orientable pour un remplissage précis de la remorque



Fiabilité.

- Rendement élevé du nouveau système d'entraînement minimisant l'entretien
- Embrayage de l'entraînement principal en douceur grâce à l'embrayage à sec
- Points de graissage et variateurs intégralement alimentés par le système de graissage centralisé
- Pièces CLAAS PREMIUM LINE ultra-résistantes à l'usure pour une longévité maximale
- Produits S.A.V. MAXI CARE à la carte pour une fiabilité accrue
- Révisions et réparations simplifiées grâce à CLAAS connect
- Points d'entretien de la machine facilement accessibles



LEXION LEXION TERRA TRAC (TT) LEXION MONTANA		8900 / 8900 TT	8800 / 8800 TT	8700 / 8700 TT	8600 / 8600 TT	7700 / 7700 TT / 7700 MONTANA	7600 / 7600 TT	7500 / 7500 TT	7400
--	--	-------------------	-------------------	-------------------	-------------------	--	-------------------	-------------------	------

Système de battage et séparation primaire

APS SYNFLOW HYBRID		●	●	●	●	●	●	●	●
Largeur du batteur	mm	1700	1700	1700	1700	1420	1420	1420	1420
Diamètre du batteur	mm	755	755	755	755	755	755	755	755
Régime du batteur	tr/min	330-930	330-930	330-930	330-930	330-930	330-930	330-930	330-930
avec réducteur de régime	tr/min	170-460 / 330-930	170-460 / 330-930	170-460 / 330-930	170-460 / 330-930	170-460 / 330-930	170-460 / 330-930	170-460 / 330-930	170-460 / 330-930
Angle d'enveloppement du contre-batteur	degrés	132	132	132	132	132	132	132	132
Surface du contre-batteur principal	m ²	1,55	1,55	1,55	1,55	1,30	1,30	1,30	1,30
Système de battage pour riz		○	○	○	○	○	○	○	○

Séparation secondaire

Rotors hautes performances ROTO PLUS	nbre	2	2	2	2	2	2	2	2
Diamètre du tire-paille	mm	600	600	600	600	600	600	600	600
Longueur de rotor	mm	4200	4200	4200	4200	4200	4200	4200	4200
Diamètre de rotor	mm	445	445	445	445	445	445	445	445
Contre-rotors	nbre	6	6	6	5	5	5	5	5
Régime de rotor	tr/min	450-1250	450-1250	450-1250	370-1050	370-1050	370-1050	370-1050	370-1050

Nettoyage

JET STREAM		●	●	●	●	●	●	●	●
Ventilation à turbines		8 turbines	8 turbines	8 turbines	8 turbines	6 turbines	6 turbines	6 turbines	6 turbines
Réglage du régime des vents, hydraulique		●	●	●	●	●	●	●	●
Double chute ventilée		●	●	●	●	●	●	●	●
Compensation de dévers 4D		○	○	○	○	○	○	○	○
Surface totale des grilles	m ²	6,20	6,20	6,20	6,20	5,10	5,10	5,10	5,10
Ôtons visibles sur le CEBIS		○	○	○	○	○	○	○	○
GRAINMETER		○	○	○	○	○	○	○	○

Trémie

Capacité (selon ANSI / ASAE S312.2)	l	15000 / 18000	15000 / 18000	13500 / 15000	12500 / 13500	13500 / 12500 (11000 l pour version MONTANA)	12500 / 13500	11000 / 12500	10000 / 11000
Angle de pivotement de la vis de vidange	degrés	105	105	105	105	105	105	105	105
Goulotte orientable		○	○	○	○	○	○	○	○
Débit de vidange	l/s	130/180	130/180	130/180	130/180	130/180	110/130	110/130	110/130
Appareil de mesure de rendement QUANTIMETER		○	○	○	○	○	○	○	○

Broyeur

SPECIAL CUT	nbre de couteaux	108	108	108	108	72	72	72	72
STANDARD CUT	nbre de couteaux	64	64	64	64	52	52	52	52
Éparpilleur radial		○	○	○	○	○	○	○	○
Commande hydraulique depuis la cabine (route, andainage, broyage)		●	●	●	●	●	●	●	●
Réglage hydraulique du support des contre-couteaux et du fond de friction		○	○	○	○	○	○	○	○
Éparpilleur de menues pailles		○	○	○	○	○	○	○	○
Répartition dynamique avec éparpilleur radial		○	○	○	○	○	○	○	○
Adaptation automatique de la direction d'épandage		○	○	○	○	○	○	○	○

● Série ○ Option □ Disponible – Non disponible

LEXION LEXION TERRA TRAC (TT) LEXION MONTANA		8900 / 8900 TT	8800 / 8800 TT	8700 / 8700 TT	8600 / 8600 TT	7700 / 7700 TT / 7700 MON- TANA	7600 / 7600 TT	7500 / 7500 TT	7400
--	--	-------------------	-------------------	-------------------	-------------------	--	-------------------	-------------------	------

Transmission

Chenilles TERRA TRAC à suspension hydropneumatique		○	○	○	○	○	○	○	–
Transmission intégrale POWER TRAC		○	○	○	○	○	○	○	○
Boîte mécanique 2 vitesses		●	●	●	●	●	●	●	●
40 km/h*		○	○	○	○	○	○	○	–
Blocage de différentiel (machines à roues)		○	○	○	○	○	–	○	○
Régulation du régime moteur en mode route		●	●	●	●	●	●	●	●

Moteur (Stage V)

Constructeur / type		MAN D42	MAN D42	Mercedes- Benz OM 473 LA	MAN D26	MAN D26	MAN D26	Mercedes- Benz OM 470 LA	Mercedes- Benz OM 470 LA
Cylindres / cylindrée	nbre / l	6 / 16,2	6 / 16,2	6 / 15,6	6 / 12,4	6 / 12,4	6 / 12,4	6 / 10,7	6 / 10,7
Puissance maxi. (ECE R 120)	kW/ch	581/790	515/700	460/626	404/549	404/549	373/507	340/462	300/408
Indicateur de consommation de carburant		○	○	○	○	○	○	○	○
Capacité maxi. du réservoir de carburant	l	1150	1150	1150	1150	1150	1150	1150	1150
Capacité maxi. du réservoir d'urée	l	110	110	110	110	110	110	110	110
DYNAMIC COOLING		●	●	●	●	●	●	●	●
DYNAMIC POWER		●	●	●	●	●	●	●	●

Gestion des données

Licence Machine connect pour 5 ans		●	●	●	●	●	●	●	●
Gestion des chantiers		○	○	○	○	○	○	○	○
Cartographie de rendement		○	○	○	○	○	○	○	○

Systèmes d'aide à la conduite

CRUISE PILOT		○	○	○	○	○	○	○	○
CEMOS AUTO THRESHING		○	○	○	○	○	○	○	○
CEMOS AUTO CLEANING		○	○	○	○	○	○	○	○
CEMOS AUTO SEPARATION		○	○	○	○	○	○	○	○
CEMOS AUTO CHOPPING		○	○	○	○	○	○	○	○
CEMOS AUTO HEADER		○	○	○	○	○	○	○	○
AUTO SLOPE		○	○	○	○	○	○	○	○
AUTO CROP FLOW		○	○	○	○	○	○	○	○
CEMOS DIALOG		○	○	○	○	○	○	○	○
GRAIN QUALITY CAMERA		○	○	○	○	○	○	○	○

Systèmes de guidage

GPS PILOT sur CEMIS 1200, LASER PILOT, AUTO PILOT, FIELD SCANNER		○	○	○	○	○	○	○	○
Masses (variables selon l'équipement) pour une machine avec réservoirs de carburant et d'urée pleins, sans barre de coupe ni broyeur ni éparpilleur	kg	19700 / 22400 (TT)	19700 / 22400 (TT)	19700 / 22400 (TT)	19700 / 22400 (TT)	18700 / 21400 (TT)	18700 / 21400 (TT)	18700 / 21400 (TT)	18700

CLAAS s'efforce en permanence d'adapter ses produits aux exigences des professionnels. Sous réserve de modifications. Descriptions et illustrations non contractuelles pouvant comporter des équipements optionnels. Ce prospectus a été imprimé pour une utilisation dans le monde entier. Concernant l'équipement technique des machines, veuillez vous reporter aux tarifs de votre concessionnaire CLAAS. Sur les photos, certains dispositifs de protection ont été déposés pour mieux illustrer le fonctionnement de la machine et vous ne devez en aucun cas les déposer vous-même pour éviter de vous mettre en danger. Veuillez pour cela vous reporter aux indications correspondantes données dans le manuel d'utilisation. Toutes les informations techniques relatives aux moteurs se rapportent à la directive européenne visant à réglementer les émissions de gaz d'échappement. La norme Tier n'est mentionnée dans ce document qu'à titre d'information, afin d'en faciliter la compréhension, sans aucune garantie d'homologation dans des régions où la réglementation relative aux émissions de gaz d'échappement est fondée sur la norme Tier.

● Série ○ Option □ Disponible – Non disponible * Selon pays

LEXION LEXION TERRA TRAC (TT) LEXION MONTANA			8900 / 8900 TT	8800 / 8800 TT	8700 / 8700 TT	8600 / 8600 TT	7700 / 7700 TT / 7700 MON- TANA	7600 / 7600 TT	7500 / 7500 TT	7400
Taille des pneumatiques AV		Cat. ø	Largeur HT							
VF 900/60 R 42 CFO	m	2,15	3,90	3,90	3,9	–	3,62	–	–	–
900/60 R 42 CHO	m	2,15	3,90	3,90	3,9	–	3,62	–	–	–
800/70 R 42 CHO	m	2,15	3,76	3,76	3,76	–	3,48	–	–	–
680/80 R 42 CHO	m	2,15	3,49	3,49	3,49	–	3,22	–	–	–
VF 900/60 R 38 CHO	m	2,05	3,90	3,90	3,90	3,90	3,62	3,62	3,62	3,62
900/60 R 38 CHO	m	2,05	3,90	3,90	3,90	3,90	3,62	3,62	3,62	3,62
IF 800/70 R 38 CFO	m	2,05	3,76	3,76	3,76	3,76	3,48	3,48	3,48	3,48
800/70 R 38 CHO	m	2,05	3,76	3,76	3,76	3,76	3,48	3,48	3,48	3,48
680/80 R 38 CHO	m	2,05	3,49	3,49	3,49	3,49	3,22	3,22	3,22	3,22
900/60 R 32 ¹	m	1,95	–	–	3,90	3,90	3,62	3,62	3,62	3,62
IF 800/70 R 32 CFO	m	1,95	–	–	3,76	3,76	–	3,48	3,48	3,48
800/70 R 32 ¹	m	1,95	–	–	3,76	3,76	3,48	3,48	3,48	3,48
710/75 R 34 ¹	m	1,95	–	–	–	3,65	3,37	3,37	3,37	3,37
IF 680/85 R 32 CFO	m	1,95	–	–	3,49	3,49	–	3,20	3,20	3,20
680/85 R 32 ¹	m	1,95	–	–	3,49	3,49	3,20	3,20	3,20	3,20
TERRA TRAC 635 mm	m	–	3,49	3,49	3,49	3,49	3,29	3,29	3,29	–
TERRA TRAC 735 mm	m	–	3,79	3,79	3,79	3,79	3,49	3,49	3,49	–
TERRA TRAC 890 mm	m	–	3,99	3,99	3,99	3,99	3,79	3,79	3,79	–
Taille des pneumatiques AR		Cat. ø	Largeur HT							
710/60 R 30 ²	m	1,65	3,89	3,89	3,89	3,89	3,69	3,69	3,69	3,69
VF 620/70 R 30 ²	m	1,65	3,69	3,69	3,69	3,69	3,49	3,49	3,49	3,49
620/70 R 30 ²	m	1,65	3,69	3,69	3,69	3,69	3,49	3,49	3,49	3,49
VF 520/85 R 30 ²	m	1,65	3,49	3,49	3,49	3,49	3,29	3,29	3,29	3,29
500/85 R 30 ²	m	1,65	3,47	3,47	3,47	3,47	3,27	3,27	3,27	3,27
500/85 R 34 ²	m	1,75	3,47	3,47	3,47	–	–	–	–	–
VF 500/85 R 34 ²	m	1,75	3,47	3,47	3,47	–	–	–	–	–
VF 620/70 R 26	m	1,50	–	–	–	–	3,49	3,49	3,49	3,49
600/65 R 28	m	1,50	–	–	–	–	3,69	3,49	3,49	3,49
500/85 R 24	m	1,50	–	–	–	–	3,48	3,28	3,28	3,28

LEXION LEXION TERRA TRAC (TT) LEXION MONTANA			8900 / 8900 TT	8800 / 8800 TT	8700 / 8700 TT	8600 / 8600 TT	7700 / 7700 TT / 7700 MON- TANA	7600 / 7600 TT	7500 / 7500 TT	7400
Outils frontaux										
Barres de coupe VARIO			VARIO 1380 ³ , VARIO 1230, VARIO 1080, VARIO 930, VARIO 770, VARIO 680							
Barres de coupe CERIO			CERIO 930, CERIO 770, CERIO 680							
Kit colza			Disponible sur l'ensemble des barres CONVIO et VARIO ; non disponible sur les barres de coupe CERIO							
Barre de coupe repliable			C 540							
Cueilleurs à maïs ROVIO	rangs		12, 8, 6							
SUNSPEED	rangs		16, 12, 8							
MAXFLEX			MAXFLEX 930, MAXFLEX 770							
CONVIO FLEX			CONVIO FLEX 1380 ³ , CONVIO FLEX 1230, CONVIO FLEX 1080, CONVIO FLEX 930, CONVIO FLEX 770							
CONVIO			CONVIO 1380 ³ , CONVIO 1230, CONVIO 1080, CONVIO 930, CONVIO 770							
Barres de coupe VARIO pour riz			Disponibles en version hautes performances avec équipement riz							
Barres de coupe CERIO pour riz			Disponibles en version hautes performances avec équipement riz							
SWATH UP			SWATH UP 450							
Régulation du régime de l'outil frontal (électrohydraulique)	tr/min		284-420							
Entraînement de l'outil frontal étagé	tr/min		332, 420							
Frein de coupe actif			o							

¹ Uniquement pour version 7700 MONTANA

² Non disponible pour version MONTANA

³ Uniquement pour modèles LEXION TERRA TRAC

● Série ○ Option □ Disponible – Non disponible

Être le Meilleur dans son domaine.

Dans toutes nos activités, vous êtes au centre de nos préoccupations en tant que clients. Nous connaissons vos enjeux et vos défis quotidiens et développons avec vous des machines agricoles pour vous permettre d'atteindre les meilleurs résultats et d'œuvrer au service d'une agriculture durable. Nos solutions numériques, en simplifiant les processus complexes, facilitent votre travail. Nous nous mobilisons pour vous permettre d'être les meilleurs dans votre domaine.



CLAAS KGaA mbH

Mühlenwinkel 1

33428 Harsewinkel

Deutschland

Tel. +49 5247 12-0

claas.com

HRC / 101013000924 KK LC 1024 / 00 0259 253 4