



Зерноуборочные комбайны

LEXION

8800 8700 8600

7700 7600



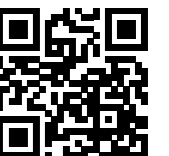


## Зерноуборочные комбайны CLAAS. Больше, чем просто машина.

Вы инвестируете в возможность собрать лучший урожай в своей жизни.

Задачи, стоящие перед аграриями, становятся все более сложными. Тем приятнее осознавать, что с CLAAS вы всегда можете рассчитывать на безупречную поддержку, независимо от условий — до, во время и после уборки урожая. Покупая зерноуборочный комбайн CLAAS, вы инвестируете в адаптируемость и гибкость. В долговременную производительность, позволяющую выходить за привычные пределы. И в гарантированную постоянную готовность к эксплуатации.

Откройте для себя нечто большее,  
чем просто машину.  
[combindes.claas.com](https://combindes.claas.com)



# LEXION от CLAAS.

## Больше, чем просто машина.

### Сократите ваши расходы и увеличьте урожайность.

Только когда каждая машина в вашем парке работает максимально эффективно, вы можете вести хозяйство с высокой продуктивностью. Максимальная производительность и эффективность являются наиболее важными критериями успеха особенно в неблагоприятных условиях. Топовые модели LEXION впечатляют расходом топлива ок. 1 литра на тонну при самой высокой производительности и демонстрируют высочайшую продуктивность именно тогда, когда это действительно необходимо.

Откройте для себя новый эталон эффективности.



### Увеличьте свою производительность с новой кабиной LEXION.

Особенно когда уборочная кампания входит в завершающую стадию, очень важно, чтобы вы были максимально сконцентрированы и в то же время расслаблены. Именно поэтому в кабине LEXION все создано для комфорта. Она предлагает заметно большую свободу движений головы, плеч и ног, а также совершенно новую концепцию кондиционера. Интеллектуальная концепция управления позволяет использовать весь потенциал машины. А яркий терминал CEBIS отображает информацию с невероятно высокой четкостью, чтобы вы могли охватить все необходимые данные одним взглядом. Устройтесь удобнее и повысьте свою производительность.

### Оптимальная резка даже в сжатые сроки.

Даже при уборке урожая в сжатые сроки вы хотите добиться оптимальных результатов. При правильной поддержке точность возможна даже в условиях нехватки времени. CEMOS AUTO HEADER — это первая система поддержки операторов, которая автоматически регулирует настройки жатки, такие как длина стола и положение мотвила, в соответствии с текущими условиями обмолота. Это обеспечивает однородный поток массы, повышает производительность и качество работы молотильного аппарата, сепарации и очистки. Эта составляющая автоматизации процесса обмолота обеспечивает значительное повышение комфорта. Ощутите точность работы и уменьшение нагрузки одним нажатием кнопки.



**Вы инвестируете в максимальную производительность, позволяющую выходить за привычные пределы.**

|               |    |
|---------------|----|
| Эффективность | 6  |
| Точность      | 8  |
| Комфорт       | 10 |
| Надежность    | 12 |

### Автоматическое управление жаткой

|                  |    |
|------------------|----|
| Наклонная камера | 16 |
|------------------|----|

### Поток растительной массы

|                               |    |
|-------------------------------|----|
| APS SYNFLOW HYBRID            | 20 |
| Молотильный аппарат           | 22 |
| ROTO PLUS                     | 24 |
| Система очистки               | 26 |
| Система загрузки зерна        | 28 |
| Распределение попоны и соломы | 30 |

### CLAAS POWER SYSTEMS

|                                    |    |
|------------------------------------|----|
| DYNAMIC POWER                      | 34 |
| DYNAMIC COOLING                    | 36 |
| Ходовой привод и концепция привода | 38 |
| TERRA TRAC                         | 40 |

### Кабина

|                      |    |
|----------------------|----|
| Комфортная кабина    | 44 |
| Концепция управления | 46 |

### Цифровизация

|                 |    |
|-----------------|----|
| CEMOS AUTOMATIC | 50 |
|-----------------|----|

### Системы поддержки оператора

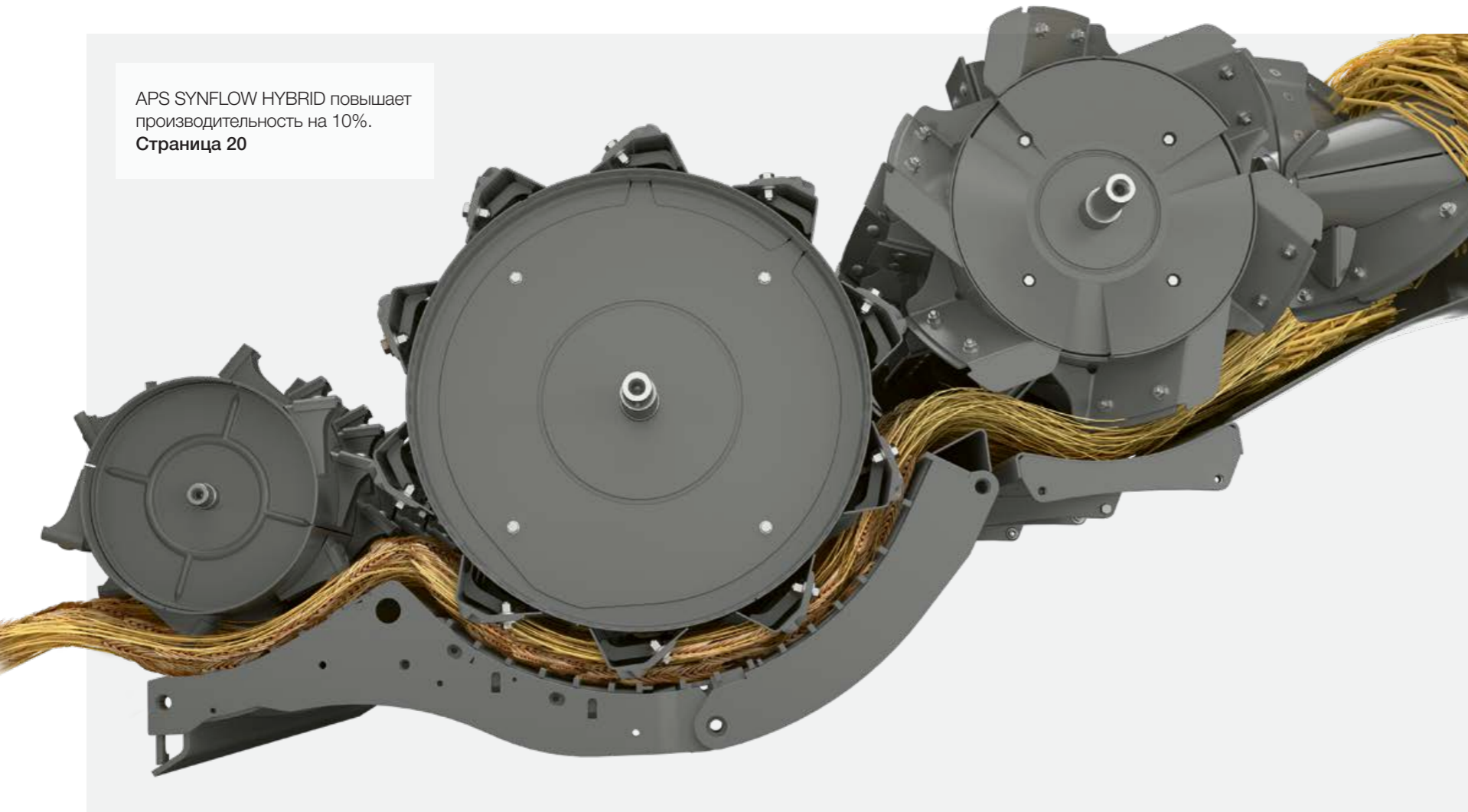
|                             |    |
|-----------------------------|----|
| Системы рулевого управления | 56 |
| Управление данными          | 58 |

|                       |    |
|-----------------------|----|
| Техобслуживание       | 60 |
| CLAAS Service & Parts | 64 |
| Техника в деталях     | 66 |
| Преимущества          | 68 |

|                            |    |
|----------------------------|----|
| Технические характеристики | 71 |
|----------------------------|----|

Эффективный,  
как никогда.

APS SYNFLOW HYBRID повышает  
производительность на 10%.  
Страница 20



Скорость 40 км/ч позволит  
быстро добраться на место.  
Страница 38



Повышение  
эффективности.

Впечатляющая производительность превращается в прибыльную эффективность. Ведущие модели комбайна LEXION обеспечивают максимальную производительность тогда, когда это действительно необходимо. Это позволяет сэкономить время и топливо и обеспечивает невиданную ранее мощность.

**Эффективность — залог успеха:**

- Система обмолота APS SYNFLOW HYBRID с максимальной производительностью сепарации.
- Прямолинейный, энергоэффективный поток растительной массы.
- Большой молотильный барабан диаметром 755 мм.
- Увеличенная площадь подбарабана при небольшом угле охвата.
- Параллельная регулировка подбарабанов с устройством защиты от перегрузок.
- Зерновой бункер с объемом до 18 000 л и производительностью выгрузки 180 л/с.
- «Умная» система управления DYNAMIC POWER.
- Максимальная скорость 40 км/ч для колесных машин и моделей с TERRA TRAC.
- Жатки шириной до 13,8 м.

18 000 л выгружаются за 100 с.  
Страница 28



DYNAMIC POWER экономит  
до 10% топлива.  
Страница 34

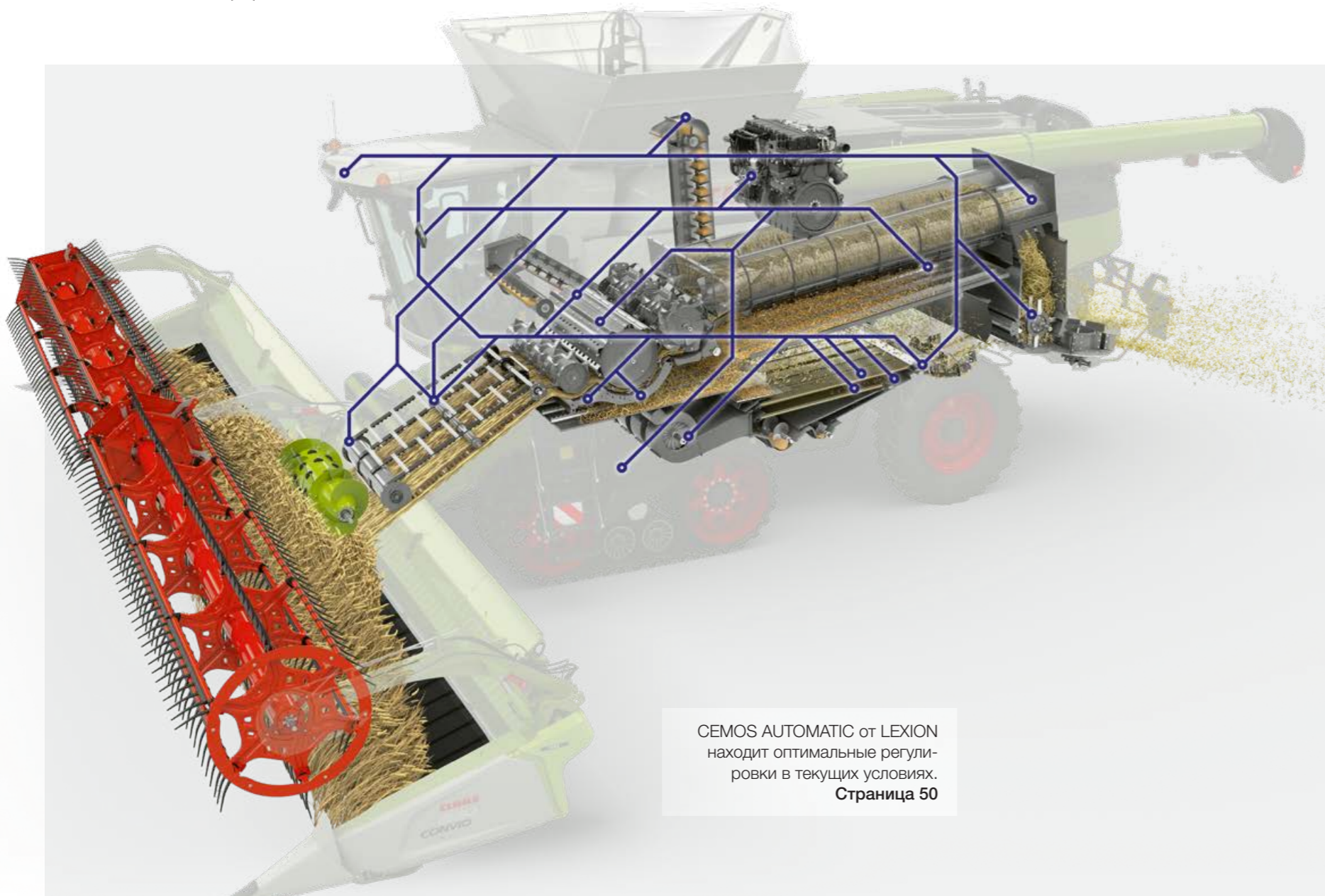


Жатки шириной 13,8 м делают  
уборку еще эффективнее.  
Страница 14



Посмотрите, сколько  
преимуществ пригото-  
влено для вас.

Точный,  
как никогда.



CEMOS AUTOMATIC от LEXION находит оптимальные регулировки в текущих условиях.  
**Страница 50**



QUANTIMETER обеспечивает точное измерение урожайности.  
**Страница 28**



Используйте его интеллектуальные функции.

Для повышения производительности уборки нужен зерноуборочный комбайн, который все точно просчитывает наперед. В LEXION в фоновом режиме работают самообучающиеся системы помощи, например CEMOS AUTOMATIC, которые постоянно помогают оператору во время уборки.



CLAAS connect документирует рабочие данные и данные об урожайности.  
**Страница 58**

**Точность обеспечивает прибыльность:**

- CEMOS AUTOMATIC непрерывно оптимизирует работу молотильного аппарата и системы очистки, а также поток массы.
- CEMOS AUTO CHOPPING оптимизирует переработку соломы и расход топлива.
- FIELD SCANNER распознает край стеблестоя и колеи.
- Machine connect передает данные с машины в CLAAS connect.
- DataConnect позволяет обрабатывать данные машин независимо от производителя.
- CEMOS AUTO HEADER активно управляет положением мотовила и стола жатки VARIO.



CEMOS AUTO THRESHING можно управлять с помощью SEBIS.  
**Страница 52**



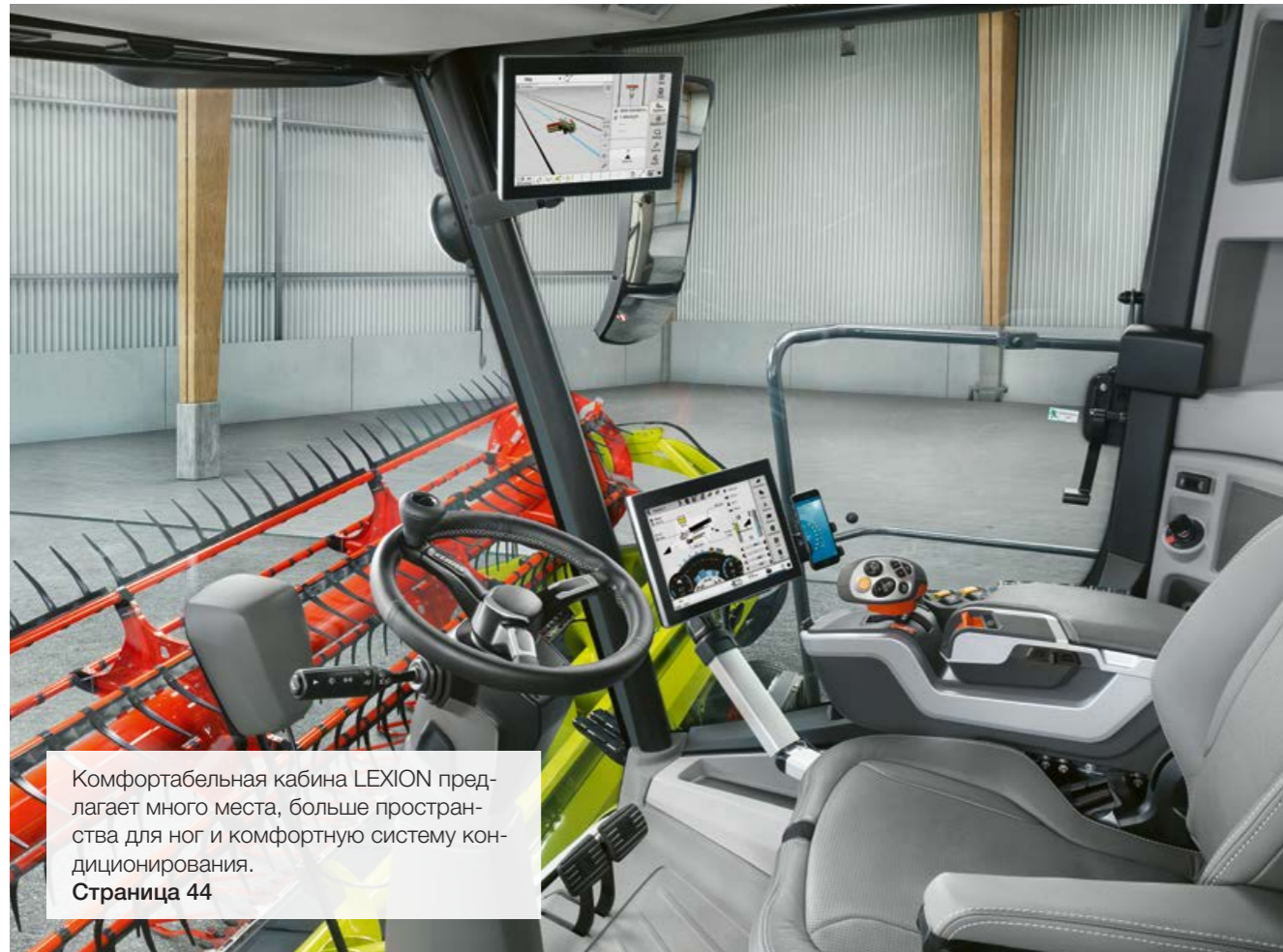
Система CEMOS AUTO CHOPPING награждена серебряной медалью Немецкого сельскохозяйственного общества DLG 2019 г.  
**Страница 30**



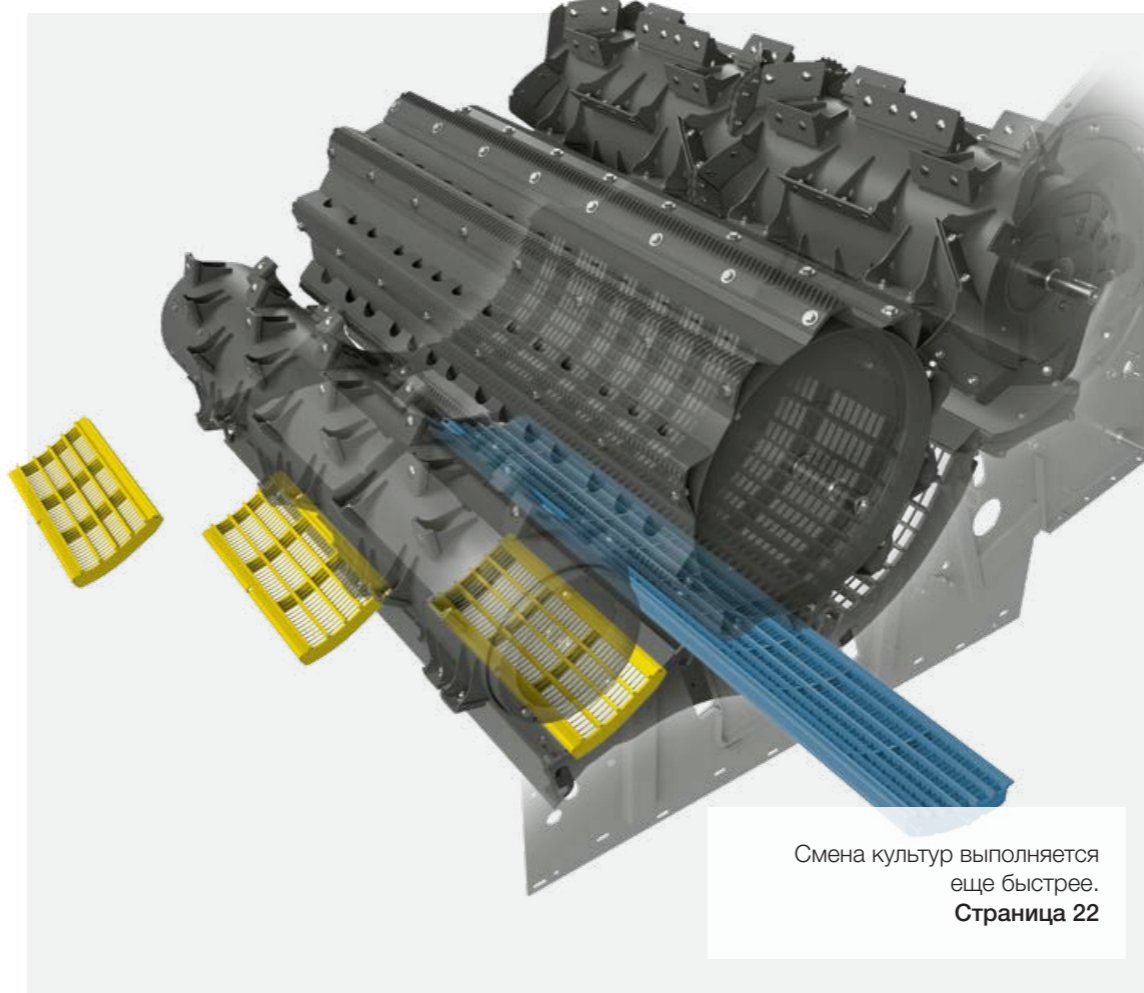
CEMOS AUTO HEADER активно управляет положением мотовила и стола жатки VARIO.  
**Страница 52**



Узнайте, как получить преимущества благодаря точности.



Комфортабельная кабина LEXION предлагает много места, больше пространства для ног и комфортную систему кондиционирования.  
Страница 44



Смена культур выполняется еще быстрее.  
Страница 22

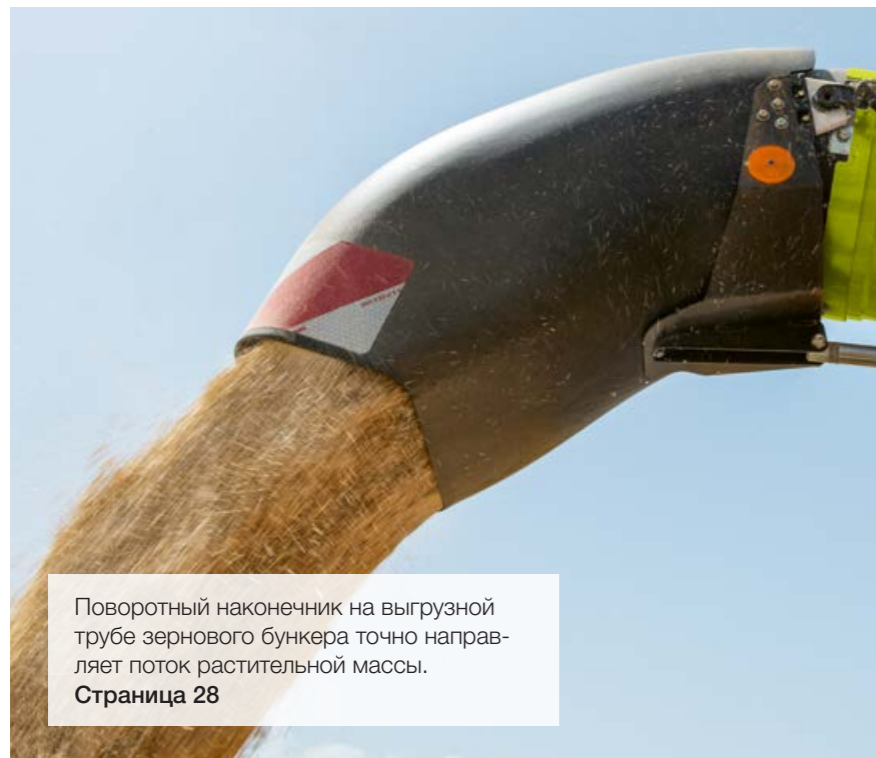


### Работайте дольше.

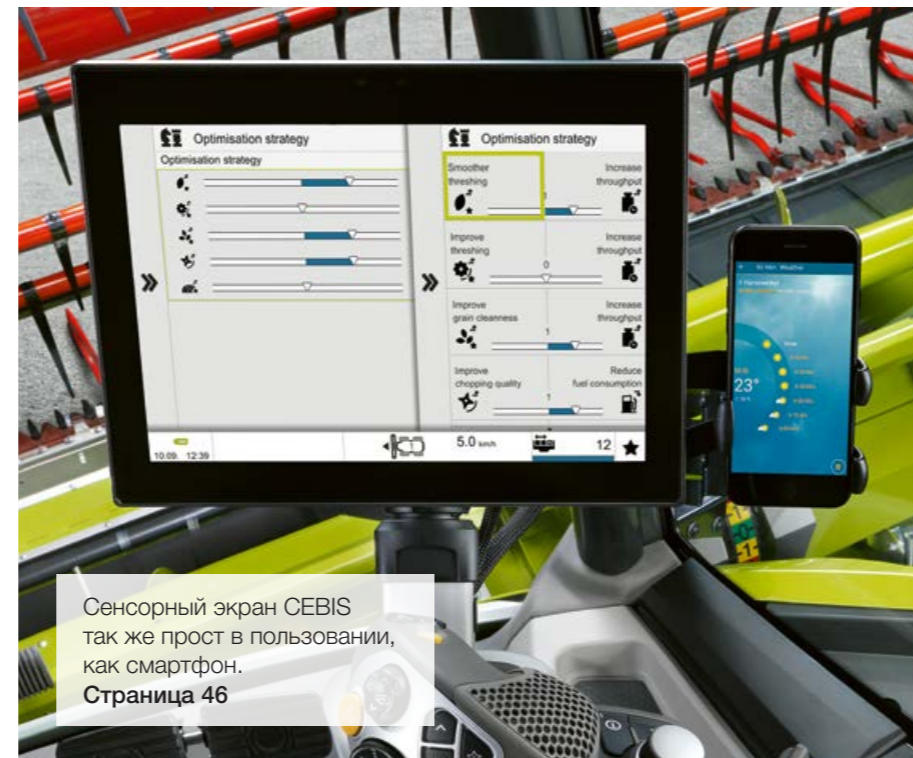
LEXION облегчает вам работу в поле или в некоторых случаях полностью берет ее на себя. Функции LEXION предлагают каждому оператору высочайший уровень индивидуальной поддержки, чтобы он мог оставаться сосредоточенным и продуктивным — независимо от того, как рано он начинает или как поздно он завершает работу.

### Комфорт повышает работоспособность:

- Терминал CEBIS с сенсорным экраном и ползунковыми регуляторами CEMOS AUTOMATIC.
- Быстрая смена культур с помощью нескольких простых действий.
- Увеличенное смотровое окно зернового бункера для быстрого контроля качества зерна.
- Выгрузная труба с углом поворота 105°.
- Система кондиционирования с совершенно новой системой подачи воздуха обеспечивает оптимальные рабочие условия в кабине.
- Большие отсеки для хранения на средней стойке и холодильник под сиденьем инструктора.
- Цифровой радиоприемник с устройством громкой связи.
- Светодиодное рабочее освещение и освещение для технического обслуживания ярко освещают рабочую зону в темное время суток.



Поворотный наконечник на выгрузной трубе зернового бункера точно направляет поток растительной массы.  
Страница 28



Сенсорный экран CEBIS так же прост в пользовании, как смартфон.  
Страница 46



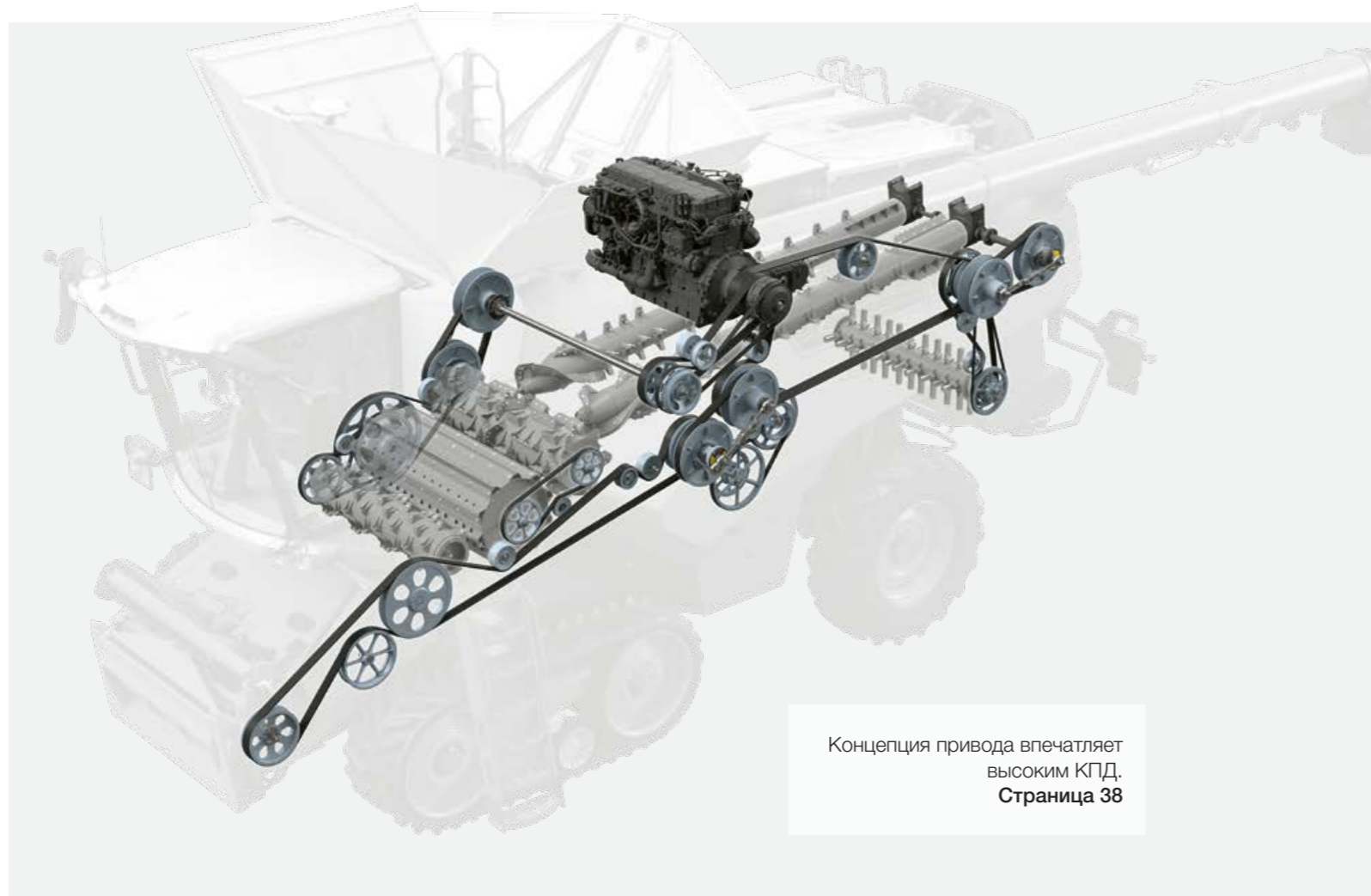
Многофункциональный джойстик SMOTION с интуитивным управлением.  
Страница 46



Узнайте, почему при сборе урожая комфорт незаменим.

Scan me.

Надежный,  
как никогда.



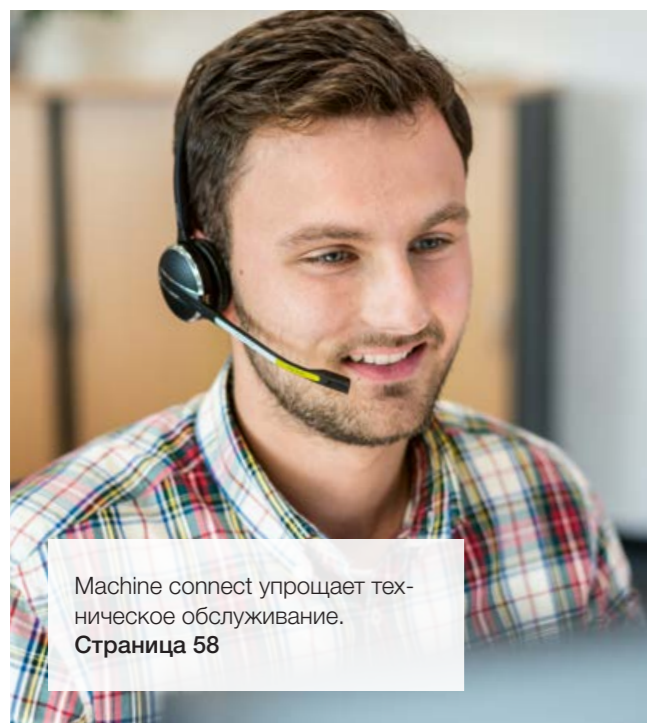
Концепция привода впечатляет высоким КПД.  
Страница 38



Легкий доступ ко всем точкам технического обслуживания.  
Страница 60



Компоненты PREMIUM LINE отличаются очень высокой износостойкостью и долговечностью.  
Страница 62



Machine connect упрощает техническое обслуживание.  
Страница 58



MAXI CARE минимизирует риски ремонта и простоя.  
Страница 64



Камера HP и V-образная камера обеспечивают адаптацию угла среза.  
Страница 16



Положитесь на него.

Зерноуборочный комбайн не только задает стандарты мощности и производительности, но и гарантирует надежность и выносливость. Продуманная система привода LEXION — один из множества факторов, который обеспечивает снижение затрат на техобслуживание и повышение эксплуатационной надежности.

**Надежность придает уверенности:**

- Система централизованной смазки для снабжения всех точек, в том числе вариаторов.
- Интегрированная защита от перегрузок для предотвращения блокировки молотильного аппарата.
- Автоматический стояночный тормоз для большей безопасности.
- Пониженное днище наклонной камеры для увеличения производительности.
- Гибкие сервисные услуги MAXI CARE для повышения надежности в работе.
- Подверженные высоким нагрузкам компоненты поставляются в износостойком исполнении PREMIUM LINE.
- Machine connect для быстрого и простого технического и сервисного обслуживания.



Ознакомьтесь с сильными сторонами LEXION.

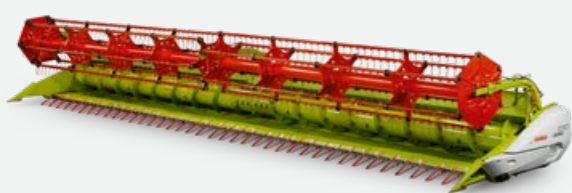
# Распознавание жатки — уменьшение объема работы.

Оптимальный срез с самого начала.

Подходящая жатка обеспечивает эффективную уборку с первой минуты. Функция автоматического распознавания жатки позволяет еще быстрее привести LEXION в рабочее состояние.



**VARIO**  
1380/1230/1080/930/770/680



**CERIO**  
930/770/680



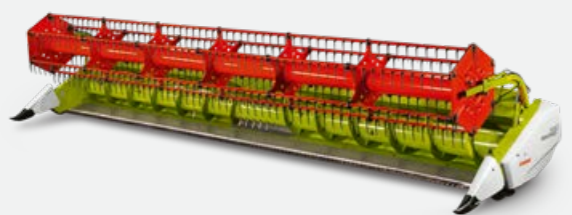
**Складные жатки**  
С 540



**CONVIO/CONVIO FLEX**  
1530/1380/1230/1080/  
930/770



**MAXFLEX**  
930/770



**ROVIO**  
4.1275/4.1270/4.880/4.875/4.870/  
4.680/4.675/4.670



**SUNSPEED**  
16-70/12-75/12-70



**SWATH UP**  
450



**Автоматическое распознавание жатки экономит время.**  
LEXION автоматически настраивает основные параметры. Для этого модуль предоставляет ему следующие данные: тип жатки, ширина захвата, количество секций, положение мотовила, исходное положение, а также заданные значения AUTO CONTOUR по высоте среза и счетчика скошенных гектаров.

**Выгода с самого начала.**

- Быстрая подготовка комбайна для уборки.
- Значительно более простое управление.
- Учет положения мотовила, стола жатки VARIO и наклонной камеры для предотвращения столкновений и повреждений.

**AUTO CONTOUR для более точной резки.**

AUTO CONTOUR точно адаптирует каждую жатку к рельефу почвы. Скобы-копиры под жаткой реагируют на неровности, датчики фиксируют отклонение и запускают использование соответствующих цилиндров жатки. Желаемая высота среза может быть установлена с помощью CEBIS.

**Облегчение работы оператора.**

- AUTO CONTOUR для амортизации и защиты жатки.
- Облегчение работы благодаря большой ширине жатки.
- Облегчение работы оператора в ночное время, при уборке полеглых культур, на склонах и каменистых почвах.
- Повышение производительности и обеспечение еще более экономичной работы LEXION.

Выберите подходящую жатку.  
[combine-front-attachments.claas.com](http://combine-front-attachments.claas.com)





Оптимальный поток массы начинается уже с наклонной камеры.

От оптимального угла среза во многом зависит, сможет ли система захвата растительной массы работать без потерь и без засорения, особенно при сложных условиях уборки. Поэтому решающее значение для успеха уборочной кампании имеет наклонная камера. Она должна идеально подходить к ширине захвата, приставке, севообороту и местности.

Для LEXION вы найдете подходящую наклонную камеру для любого применения и под любые требования. V-образная камера дает возможность быстрой механической регулировки угла среза. Камера HP обеспечивает гидравлическую поддержку для удобного изменения настроек по ходу работы в соответствии с условиями уборки непосредственно из кабины.

Мощная наклонная камера повышает производительность.

- Система отсоса пыли с увеличенным сечением повышает эффективность очистки.
- Дополнительный вентилятор на наклонной камере предотвращает отложения пыли.
- Высота подающего вальца регулируется без использования инструмента.
- Опущенное днище наклонной камеры позволяет еще больше увеличить производительность.



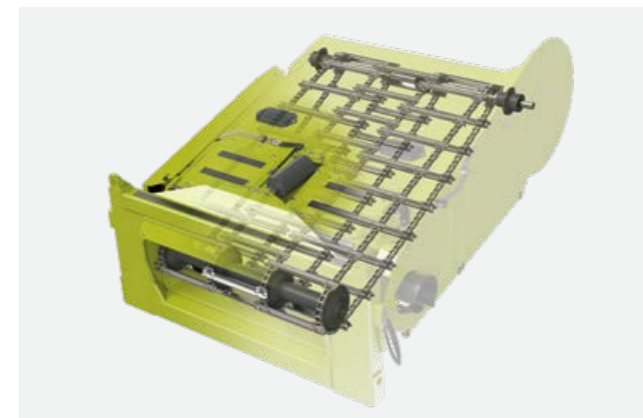
## Наклонная камера.

Универсальная наклонная камера с механическим натяжным устройством поставляется с открытым или закрытым нижним ведомым валом. Она подходит для всех жаток с шириной захвата до 13,80 м и для початкоотделителей с шириной захвата до 9 м.



## V-образная наклонная камера.

V-образная наклонная камера позволяет быстро механически регулировать угол среза. За счет этого можно убирать полеглые зерновые культуры, сою и траву с меньшим наклоном для облегчения сгребания и сокращения потерь. V-образная наклонная камера в заводской комплектации поставляется с открытым или закрытым нижним ведомым валом.



## Камера HP.

С помощью многофункционального джойстика в кабине можно плавно гидравлически регулировать угол среза камеры HP в диапазоне от  $-8^\circ$  до  $+11^\circ$  — на полном ходу с установленной приставкой. В CEBIS можно сохранить угол среза для каждой из четырех вариантов высоты среза по отдельности. Это позволяет быстро и просто реагировать на разные культуры, зерновые или условия местности.



## Все для безопасной уборки.

Тормоз приставки обеспечивает эффективную защиту от посторонних предметов. В аварийной ситуации приставку можно выключить с помощью многофункционального джойстика. Для устранения заторов используется щадящее реверсирование с высоким пусковым моментом. Медленная подача растительной массы после реверсирования предотвращает пиковые нагрузки. Всеми функциями можно управлять интуитивно.

# Макс. производительность защита в его ДНК.

Ваша кампания будет еще более успешной.

Каждая жатва приносит новые вызовы. Успокаивает то, что можно положиться на технологию процесса, которой не страшны никакие сложные условия, каждый день. LEXION с нуля заложены все внутренние ценности, обеспечивающие высокую эффективность кампании. Наклонная камера, молотильный аппарат APS SYNFLOW, соломотряс, система вторичной сепарации ROTO PLUS и система переработки соломы точно работают вместе, обеспечивают успех вашей жатвы.

Поток массы становится лучше.

Операторы LEXION всегда выходили на дорогу с огромной силой. Высокая производительность и эффективность заложены в ДНК этой машины. Это не изменится и в будущем.

- APS SYNFLOW HYBRID для обмолота любых культур.
- SEMOS AUTO THRESHING автоматически и точно регулирует работу молотильного аппарата.
- Система вторичной сепарации ROTO PLUS является универсальной. Гидравлическая регулировка заслонок ротора и SEMOS AUTO SEPARATION позволяют добиться максимальных результатов.
- Чистое зерно стоит денег. JET STREAM обеспечивает интенсивную очистку зерна.
- AUTO SLOPE и AUTO CLEANING облегчают очистку. Исполнение решет соответствует стране применения.
- Более эффективная транспортировка зерна обеспечивается за счет объема зернового бункера до 18 000 л и производительности опорожнения зернового бункера до 180 л/с.
- Отличная обработка соломы. Радиальный распределитель аккуратно укладывает солому даже в случае ее большого количества, сильного бокового ветра или уклона.



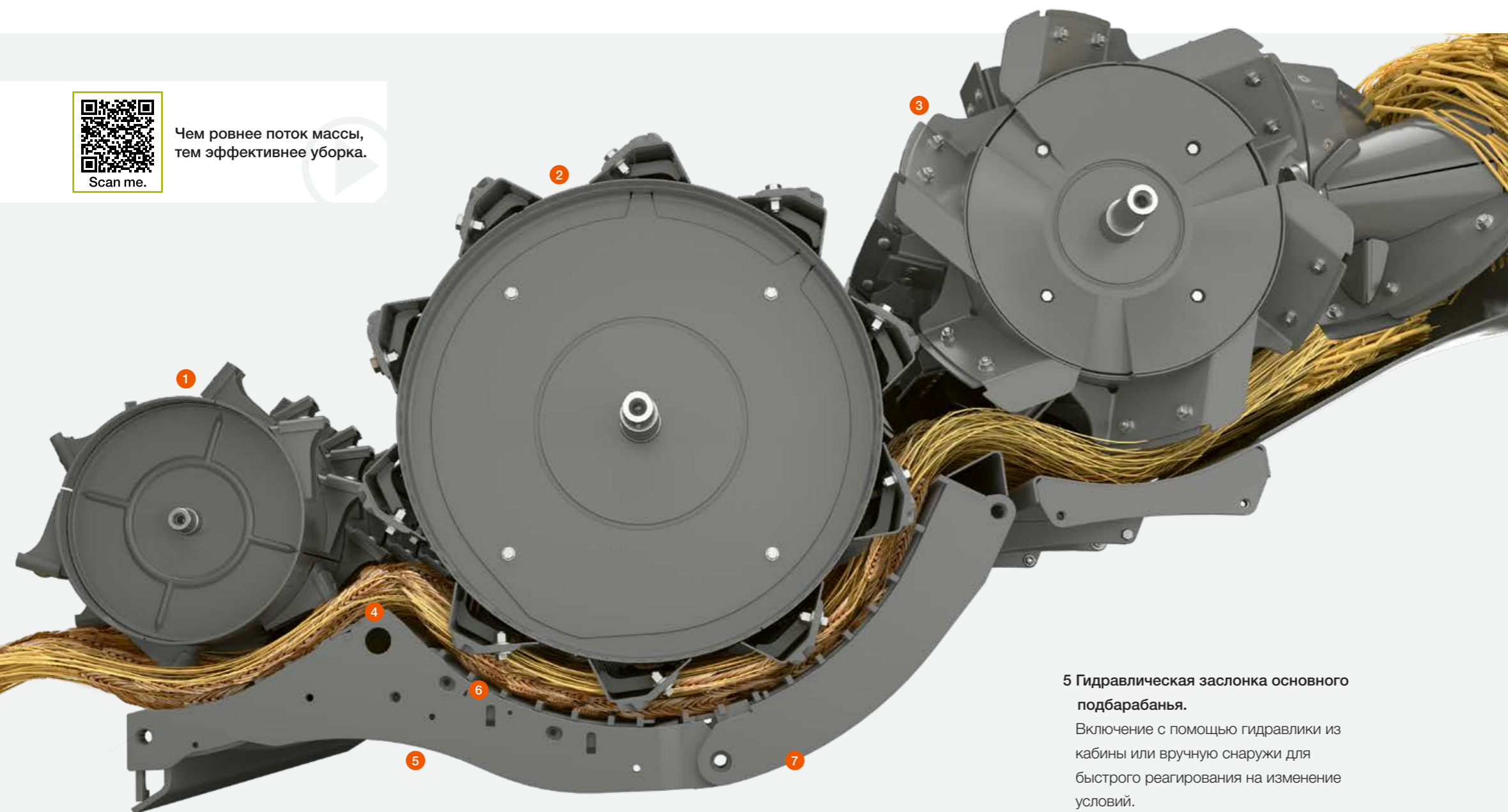
Ускорение потока растительной массы до 20 м/с обеспечивает максимальную производительность.



Scan me.



Чем ровнее поток массы, тем эффективнее уборка.



**1 Максимальная эффективность обмолота.**  
Равномерное ускорение потока массы до 20 м/с на всех деках.

**2 755-миллиметровый молотильный барабан.**  
Большой молотильный барабан обеспечивает высокую эффективность сепарацию и стабильную производительность.

**3 600-миллиметровый подающий барабан.**  
Передача растительной массы на роторы без заторов.

**4 Интегрированная остеотделяющая планка.**  
Гидравлическое включение из кабины с помощью CEBIS при быстрой смене культуры.

**5 Гидравлическая заслонка основного подбарабья.**  
Включение с помощью гидравлики из кабины или вручную снаружи для быстрого реагирования на изменение условий.

**6 MULTICROP.**  
Минимальное время переоборудования и различные возможности комбинирования облегчают смену культур.

**7 Синхронная регулировка.**  
Регулировка предварительного и основного подбарабаний осуществляется параллельно. Частота вращения барабанов изменяется синхронно.

Прямолинейный поток массы обеспечивает экономию топлива.

В молотильно-сепарирующем устройстве APS SYNFLOW HYBRID 450-миллиметровый барабан-ускоритель запускает высокоэффективный процесс обмолота, обеспечивающий высочайшую производительность. Он равномерно ускоряет поток массы до 20 м/с, тем самым создавая большие центробежные силы, которые обеспечивают максимальную эффективность сепарации на всех деках.

Большой диаметр барабана и малый угол охвата обеспечивают горизонтальные переходы между молотильным барабаном, подающим барабаном и роторами. За счет этого через зерноуборочный комбайн проходит прямолинейный и энергоэффективный поток растительной массы. При этом скорость и направление потока остаются неизменными. Это обеспечивает щадящее воздействие на солому и экономию топлива.



## Стабильная производительность при любых условиях уборки.

При разработке системы обмолота был использован наш многолетний опыт. Благодаря комбинации тангенциального молотильного аппарата APS SYNFLOW и аксиальной системы вторичной сепарации ROTO PLUS молотильно-сепарирующий аппарат APS SYNFLOW HYBRID стал первопроходцем в своем классе. Какую культуру вы бы не собирали, вы можете рассчитывать на высокую производительность при минимальном расходе топлива и отличном качестве измельчения.

## Удобное переключение заслонок предварительного и основного подбарабаний.

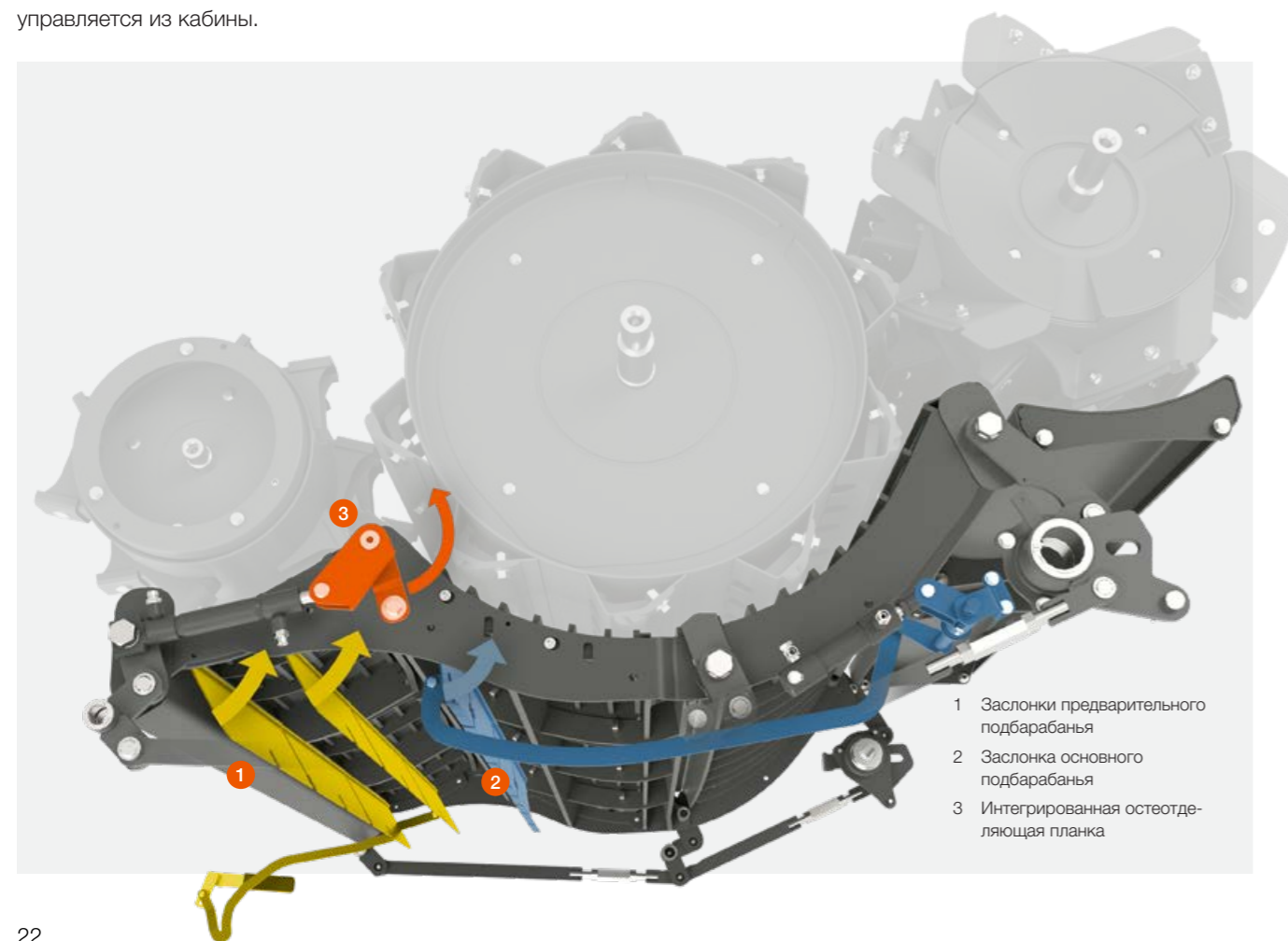
Для быстрого реагирования на смену культур или гибкого регулирования участка трения в зоне обмолота и сепарации оператор может вручную снаружи переключать заслонки предварительного и основного подбарабаний. В качестве опции заслонка основного подбарабания может быть оснащена гидравлической регулировкой. Она интегрируется в систему CEMOS AUTO THRESHING и удобно управляется из кабины.

## Синхронная регулировка частоты вращения.

Частоту вращения молотильного барабана можно легко адаптировать к любым условиям и типам культур. Независимо от ROTO PLUS ее можно плавно регулировать в SEBIS в диапазоне от 330 до 930 об/мин. Частота вращения барабана-ускорителя, молотильного барабана и подающего барабана изменяется синхронно.

## Идеальная адаптация молотильного аппарата.

Чтобы наилучшим образом адаптировать LEXION к нуждам вашего хозяйства и выращиваемым культурам, имеется шесть вариантов молотильного аппарата и три комплекта для переоборудования. В зависимости от характера ваших посевных площадей вы можете выбрать идеальный молотильный аппарат для риса, кукурузы, бобов и зерновых с высокой или низкой урожайностью.



## Параллельная регулировка подбарабаний.

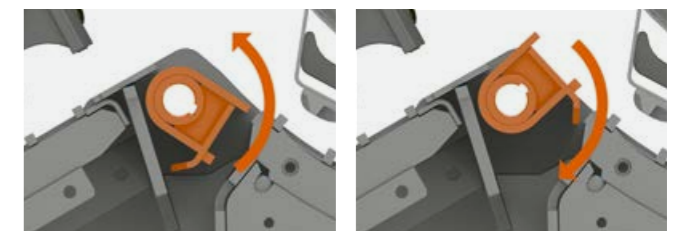
Положение основного подбарабания можно плавно изменять с помощью гидравлики в SEBIS. При этом положение предварительного, основного подбарабаний и подбарабания сепаратора изменяется параллельно и синхронно. Это гарантирует равномерное и щадящее прохождение потока массы. Встроенная защита от перегрузки предотвращает блокирование и защищает молотильный аппарат от повреждений.

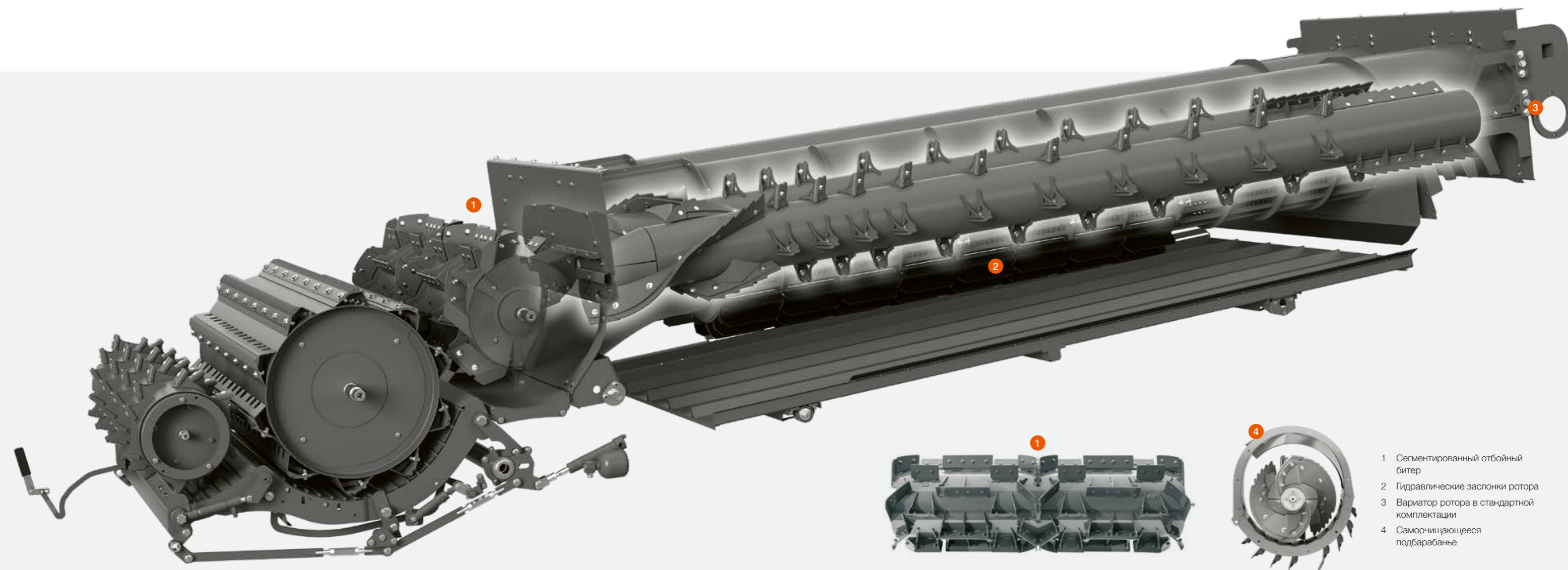
## Управление остеотделяющей планкой подбарабания с помощью гидравлики из кабины.

Для чистого обмолота в любых условиях уборки, например, даже при затрудненном отделении остей или полосты, с помощью гидравлики в SEBIS можно активировать планку молотилки. Как и гидравлическое переключение заслонки основного подбарабания, эта комфортная функция также встроена в CEMOS AUTO THRESHING.

## Быстрая смена сегментов подбарабания.

Время переоснащения при смене культур постоянно сокращается. При этом основные компоненты основного подбарабания остаются в машине. Смена сегментов предварительного подбарабания осуществляется через камнеуловитель, а сегмент основного подбарабания просто извлекается сбоку. Множество вариантов комбинирования образуют уникальную систему MULTICROP комбайна LEXION.





- 1 Сегментированный отбойный битер
- 2 Гидравлические заслонки ротора
- 3 Вариатор ротора в стандартной комплектации
- 4 Самоочищающееся подбарабанье

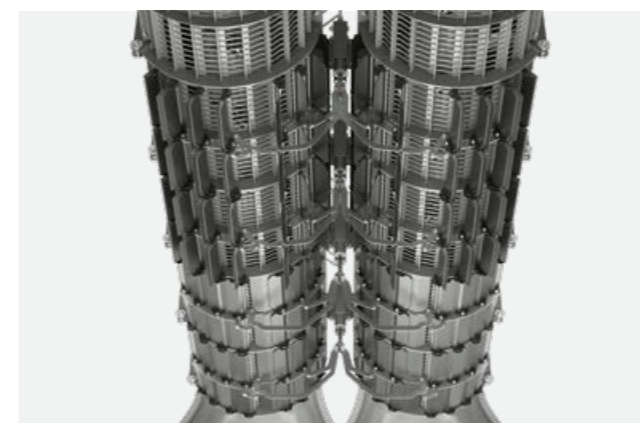
### Каждое зерно ценно.

Эксцентрично расположенные высокопроизводительные роторы ROTO PLUS создают большие центробежные силы, которые обеспечивают отделение оставшихся зерен от соломы. Их диаметр 445 мм и длина 4200 мм обеспечивают очень большую площадь сепарации.

Благодаря наличию отдельной скатной доски смесь зерна, соломы и половы сначала попадает на стрясную доску, и лишь затем через продуваемые ступени соломотряса на решетный стан. Это позволяет значительно снизить нагрузку на решетный стан.

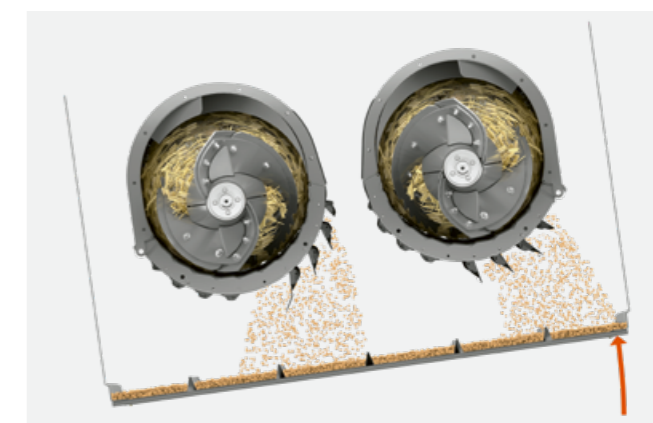
### Новшества, которые оптимизируют вторичную сепарацию:

- Увеличенный до 600 мм подающий барабан передает растительную массу на роторы без заторов.
- Четыре гидравлические заслонки ротора имеют отдельный привод и подключены к зависящей от крутизны склона системе управления заслонками ротора.
- Износостойкие компоненты CLAAS PREMIUM LINE увеличивают их срок службы.



### Гидравлическая регулировка заслонок ротора.

В CEBIS можно регулировать площадь вторичной сепарации. Гидравлические заслонки ротора закрывают до четырех сегментов ротора во время движения.



### Мощная система очистки 4D.

Производительность очистки остается неизменной даже на пересеченной местности. Система 4D автоматически регулирует положение заслонок ротора и активно помогает оператору в фоновом режиме.

## Интенсивная очистка.

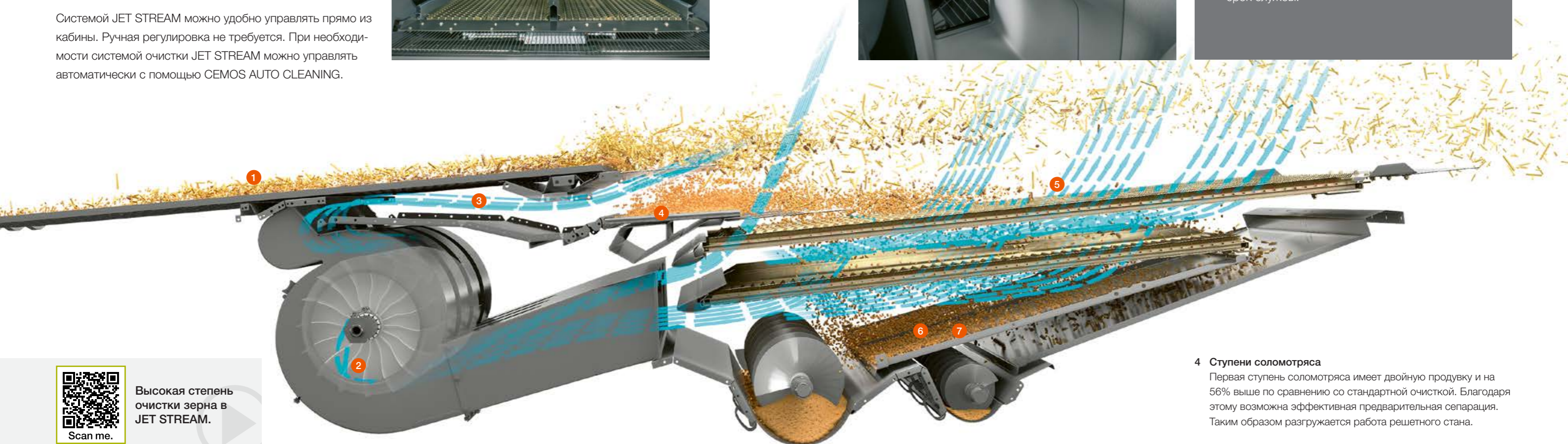
Чистое зерно стоит денег. Система очистки JET STREAM с гидравлическим вариатором вентилятора и мощной системой возврата на домолот специально адаптирована к системе вторичной сепарации ROTO PLUS. Ступени соломотряса с двойной продувкой обеспечивают эффективную предварительную очистку.

Системой JET STREAM можно удобно управлять прямо из кабины. Ручная регулировка не требуется. При необходимости системой очистки JET STREAM можно управлять автоматически с помощью CEMOS AUTO CLEANING.



## Получите идеальное зерно.

- JET STREAM обеспечивает интенсивную очистку зерна.
- Очистка 3D обеспечивает стабильную производительность очистки на склонах.
- Компоненты CLAAS PREMIUM LINE увеличивают срок службы.



Высокая степень очистки зерна в JET STREAM.

Scan me.



### 1 Стрясная доска

Повышает производительность очистки LEXION и одновременно разгружает верхнее решето. Полимерные сегменты можно извлечь через камнеуловитель и легко очистить при необходимости.

### 2 Турбовентилятор

Мощный турбовентилятор предлагает достаточно резервов для тяжелых условий. Гидравлическим вариатором можно управлять с помощью CEMOS AUTO CLEANING.

### 3 Канал стабилизации воздушного потока

Длинный канал стабилизации воздушного потока с направленным вверх потоком обеспечивает постоянную производительность очистки. Уже на первой ступени достигается высокая степень сепарации.

### 4 Ступени соломотряса

Первая ступень соломотряса имеет двойную продувку и на 56% выше по сравнению со стандартной очисткой. Благодаря этому возможна эффективная предварительная сепарация. Таким образом разгружается работа решетчатого стана.

### 5 Очистка 3D

Система не требует техобслуживания и работает в автономном режиме. За счет активного поперечного управления растительная масса постоянно равномерно распределяется по верхнему решету. Благодаря этому обеспечивается стабильная производительность очистки при работе на склонах.

### 6 GRAINMETER

GRAINMETER анализирует сходковый продукт с помощью фоторелейного барьера. Это позволяет рассчитать долю зерна в общем объеме схода. Эти данные также используются системой CEMOS AUTOMATIC.

### 7 Система домолота

Сходковый продукт содержит все зерно из необмолоченных частей колосьев. Этот продукт подается на барабан-ускоритель, распределяется по ширине и снова подается на домолот.

# Собирайте зерно быстро и надежно.

До 18 000 л зерна в бункере.

Объем бункера до 18 000 л соответствует повышенной производительности LEXION. Зерновой бункер автоматически открывается и закрывается с помощью кнопок на подлокотнике. Дополнительные ступеньки и поручни делают доступ еще более безопасным.



**Система выгрузки зернового бункера производительностью до 180 л/с.**

Со скоростью 180 л/с большой зерновой бункер LEXION выгружается за рекордно короткое время. Скорость можно уменьшить с 180 до 90 л/с. При необходимости можно немедленно прекратить процесс или пошагово отключить шнеки, чтобы полностью освободить выгрузную трубу от остатков зерна.

- Надежная загрузка транспорта
- Отсутствие потерь при перегрузке

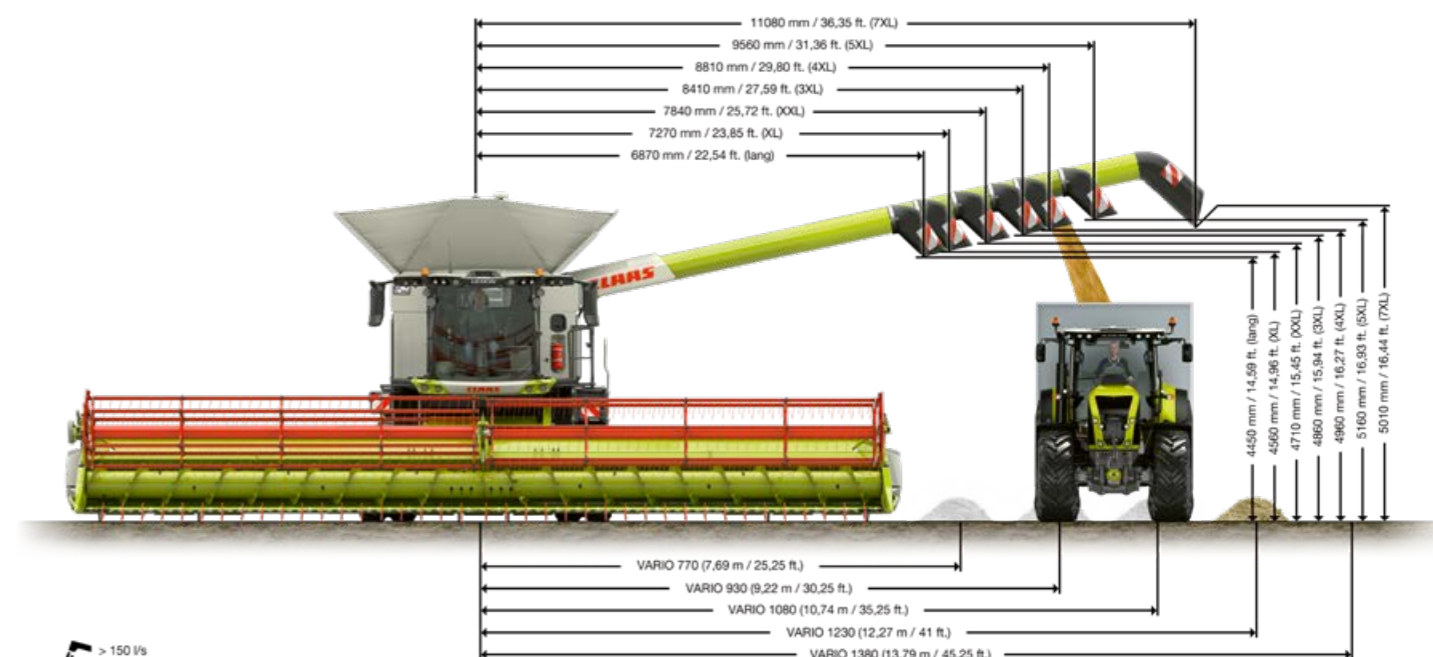
**Точный замер урожайности.**

QUANTIMETER быстро и точно определяет урожайность благодаря отражательной пластине со встроенной измерительной ячейкой в точке выгрузки зернового элеватора. Калибровка возможна из кабины.



- 1 Зерновой элеватор
- 2 GRAIN QUALITY CAMERA
- 3 Замер урожайности QUANTIMETER
- 4 Замер влажности

**Больше высоты и ширины для удобной выгрузки.**



**Выгрузная труба зернового бункера с поворотным наконечником.**

Угол поворота 105° обеспечивает отличный обзор выгрузной трубы зернового бункера. Ее длину можно выбрать в соответствии с шириной захвата. Диаметр зависит от желаемой скорости выгрузки: 420 мм при 180 л/с или 330 мм при 80–130 л/с.

Поворотный наконечник на конце трубы направляет поток растительной массы. Управление с помощью многофункционального джойстика CMOTION облегчает точную загрузку транспортных средств.

**Надежная транспортировка.**

Сконцентрированный поток облегчает заполнение транспорта. Автоматическая заслонка на конце выгрузной трубы зернового бункера обеспечивает защиту от просыпания. Потери при перегрузке отсутствуют.

**Прецизионная GRAIN QUALITY CAMERA.**

GRAIN QUALITY CAMERA передает изображения собранного урожая в реальном времени. Программное обеспечение распознает незерновые примеси и дробленое зерно. Таким образом, с помощью SEBIS можно в любое время контролировать качество и чистоту зерна и оценивать его в цифровой форме.

**Выгрузная труба зернового бункера 7XL.**

Выгрузная труба зернового бункера 7XL при использовании технологии Controlled Traffic Farming (CTF) позволяет работать, бережно воздействуя на почву. При таком эффективном методе сохранения почвы, во время перегрузки грузовой автомобиль движется по проложенной колее комбайна на расстоянии 12 м.

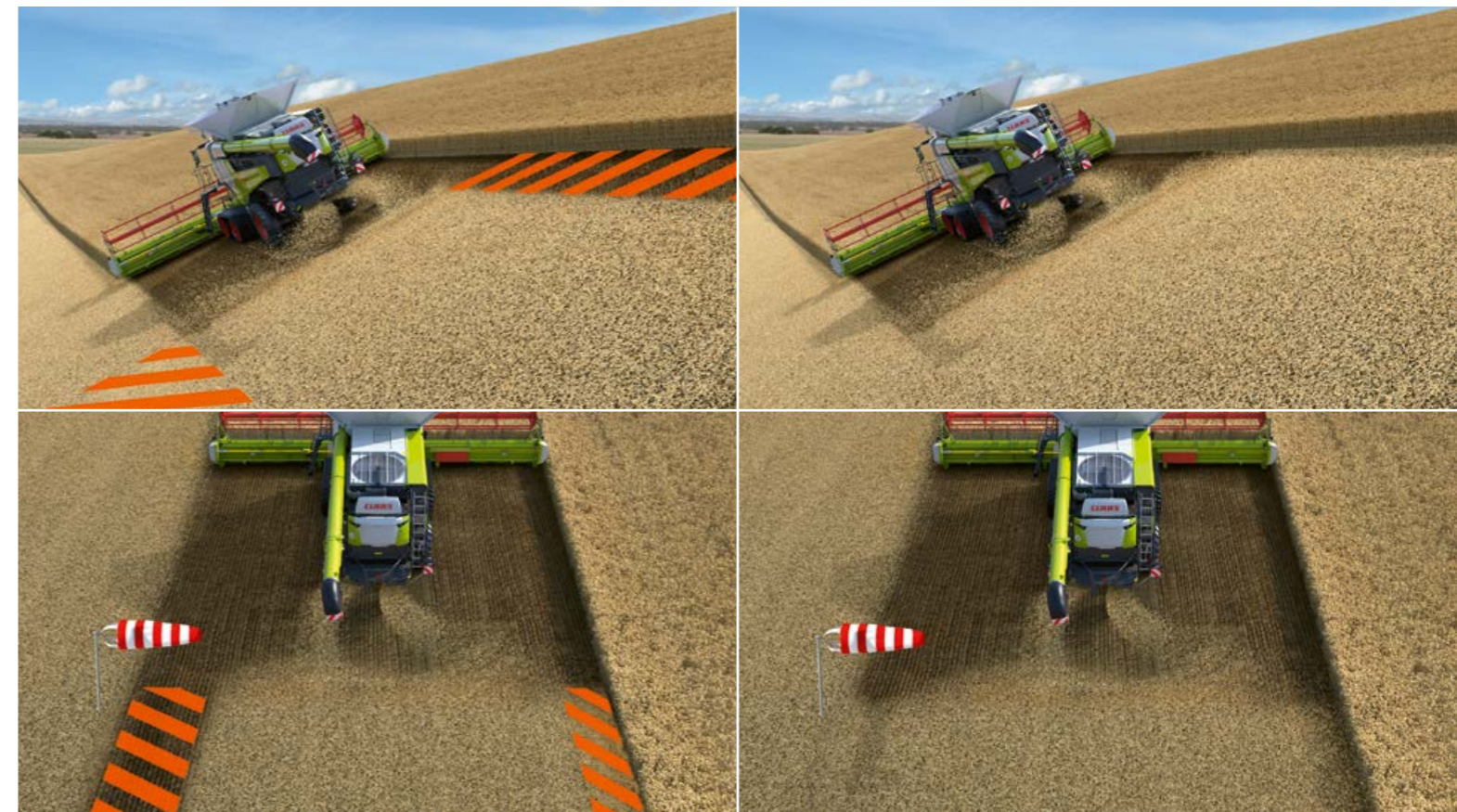
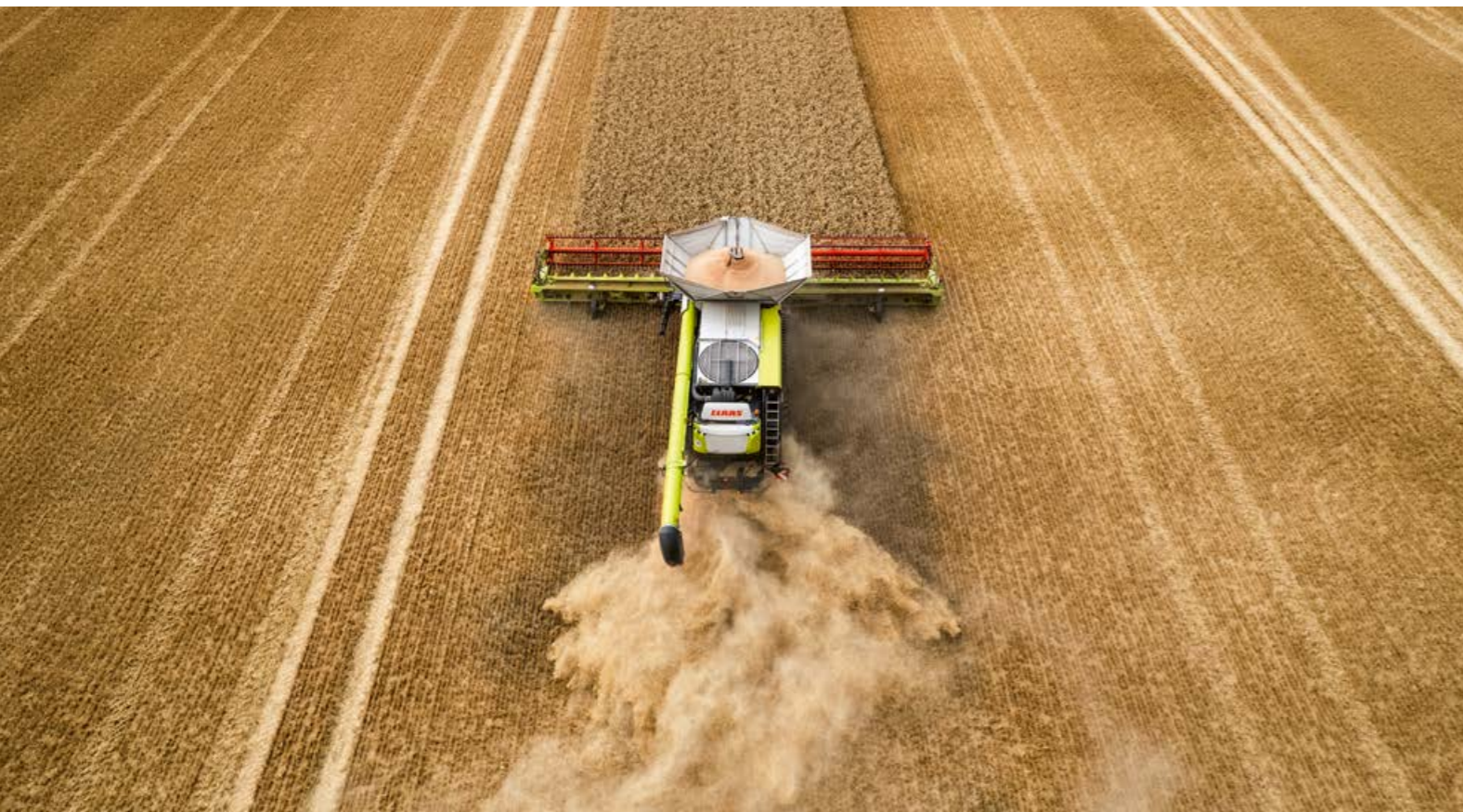
**Складываемые выгрузные трубы зернового бункера 4XL, 5XL и 7XL.**

Складные варианты выгрузных труб уменьшают общую длину машины. В результате LEXION занимает меньше места на дороге и площадке хранения.

Тем самым зерновой бункер выгружается за рекордно короткое время.



Scan me.



## Последующая культура всегда в поле зрения.

Большие объемы и различная влажность соломы, встречный ветер, склоны и большая ширина захвата представляют собой особые вызовы при уборке зерновых. LEXION отлично справляется с распределением соломы и полова. Хорошее качество измельчения и распределение измельченной соломы закладывают основу для предстоящей обработки почвы и культивации.

## Отличные показатели для любой культуры.

В дополнение к двум приводам измельчителя соломы с регулируемой вручную скоростью измельчителя также доступна гидравлическая регулировка скорости, которой можно удобно управлять с места оператора. Это преимущество в случае частой смены культур. При укладке в валки нейтральное положение экономит топливо и снижает износ.

## Точное распределение соломы.

Радиальный распределитель обеспечивает точное распределение соломы — даже в случае большого количества соломы, сильного бокового ветра или уклона. Два ротора встречного вращения работают с постоянной скоростью. Как измельченный материал, так и полова, полученные в процессе очистки, захватываются непосредственно в движении, дополнительно ускоряются и равномерно распределяются по всей рабочей ширине.

## Автоматическая регулировка направления разбрасывания.

Вы можете оборудовать свой LEXION двумя датчиками, которые автоматически регулируют направление выброса измельченного материала в зависимости от условий местности. Датчики располагаются на кронштейнах освещения в задней части машины и обеспечивают равномерное распределение измельченного материала радиальным распределителем и дефлектором на склонах или при боковом ветре. Чувствительность регулируется в CEBIS.

## Целенаправленное распределение полова.

При укладке валка выбрасывающий вентилятор автоматически поворачивается наружу. Валок длинной соломы и смесь полова и короткой соломы укладываются отдельно. При распределении соломы выбрасывающий вентилятор подает сход с решета непосредственно в радиальный распределитель и включает его в активное распределение. Измельченная солома и масса с решетчатого стана распределяются по всей рабочей ширине.

Техника, которая повышает эффективность обработки соломы:

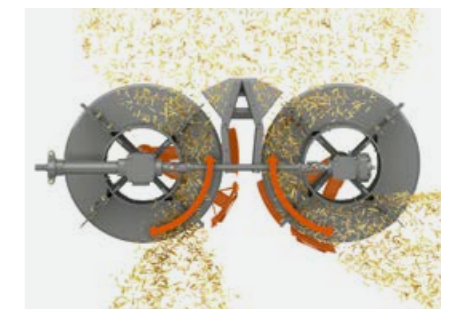
- Радиальный распределитель для точного распределения при сильном боковом ветре, большом количестве соломы или на склонах
- Переключение на укладку в валок из кабины
- SEMOS AUTO CHOPPING для оптимального качества измельчения и снижения расхода топлива



Датчик автомат. регулировки направления разбрасывания



Противорезы и поворотный сектор днища в измельчителе SPECIAL CUT



Радиальный распределитель для эффективного распределения соломы при минимальных затратах энергии



# Для уборочной кампании нужна сила. CLAAS Power Systems.

## Взаимодействие лучших компонентов.

Максимальной производительности можно добиться только тогда, когда все компоненты машины CLAAS точно согласованы друг с другом и хорошо работают вместе. CLAAS POWER SYSTEMS объединяет в себе лучшие компоненты «умной» приводной системы: приводы, которые адаптированы к области применения и требованиям заказчика; полная мощность двигателя включается только тогда, когда в ней есть потребность; экономящая топливо техника, которая быстро окупается.

## Не идите на компромиссы.

У вас есть огромное количество возможностей точно настроить LEXION в соответствии с особенностями вашего предприятия и ваших полей, чтобы существенно повысить эффективность уборочной кампании.

- Вы выигрываете от больших запасов мощности. В LEXION 8800 для вас работает 700 л. с.
- DYNAMIC POWER адаптирует мощность двигателя к потребности и обеспечивает экономию топлива до 10%.
- Система DYNAMIC COOLING снижает ваши расходы на дизтопливо. Регулируемый привод вентилятора самостоятельно устанавливает для себя скорость в зависимости от потребности.
- TERRA TRAC бережно воздействует на почву, обеспечивает комфортное вождение и компактность на дороге.
- Блокировка дифференциала на переднем мосту обеспечивает движение вперед даже на сложных почвах.
- Для увеличения тягового усилия на труднопроходимой местности комбайн можно оснастить полным приводом POWER TRAC.



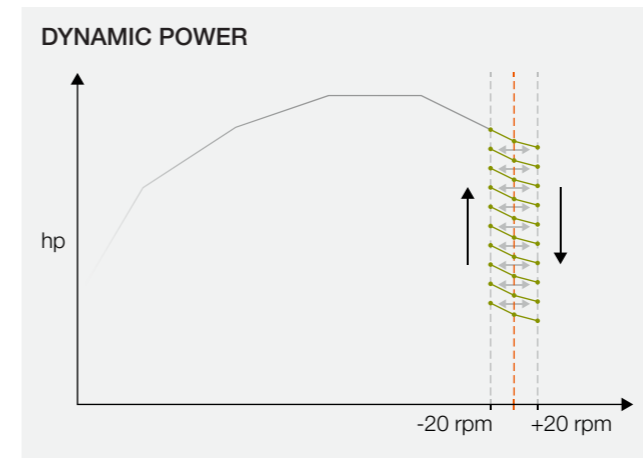
# DYNAMIC POWER разумно расходует силы в поле.

Более продуманная концепция двигателя.

DYNAMIC POWER автоматически регулирует мощность двигателя LEXION в соответствии с условиями эксплуатации. В диапазоне частичной нагрузки всегда используются наиболее эффективные характеристики мощности, что позволяет экономить до 10% топлива, например, в режиме укладки валков. При работе под полной нагрузкой, такой как выгрузка бункера и измельчения соломы, максимальная мощность остается автоматически активной.



DYNAMIC POWER адаптирует мощность двигателя к текущей потребности.



### Сила и разум.

DYNAMIC POWER автоматически выбирает различные характеристики мощности в зависимости от нагрузки. Параметр регулировки мощности — уменьшение или увеличение частоты вращения двигателя вследствие изменения потребляемой мощности.



### Снижение частоты вращения на дорогах.

При движении по дорогам для LEXION достаточно всего 1600 об/мин. Эта технология позволяет добиться значительной экономии топлива и повышает комфорт за счет снижения уровня шума.



Новшества, которые позволяют экономить топливо:

- В LEXION 8800 на вас работают 700 л.с., а в LEXION 8700 — 646 л.с.
- DYNAMIC POWER адаптирует мощность двигателя к текущей потребности.
- В диапазоне частичной нагрузки вы всегда движетесь с наиболее эффективным графиком мощности.
- При укладке в валок возможна экономия топлива до 10%.
- Снижение частоты вращения двигателя до 1600 об/мин на перегонах.
- За счет этого значительное снижение уровня шума и расхода топлива.



«Умная» система экономит дизельное топливо.

DYNAMIC COOLING базируется на уникальном для зерноуборочных комбайнов регулируемом приводе вентилятора, который регулирует свою скорость самостоятельно и, главное, по мере необходимости.

DYNAMIC COOLING справляется с любыми наружными температурами. Система не только обеспечивает надежное охлаждение, но и уменьшает подъем пыли за счет воздушного потока с эффектом завесы. Динамическое охлаждение требует на 20 кВт меньше мощности двигателя и помогает экономить топливо.

Что делает систему DYNAMIC COOLING уникальной:

- Независимое от двигателя число оборотов вентилятора
- Надежное и эффективное охлаждение
- Использование полной частоты вращения только при необходимости
- Минимизация завихрений пыли
- Снижение загрязнения радиаторов и моторного отсека
- При разложенной выгрузной трубе зернового бункера частота вращения автоматически увеличивается для обеспечения активной вентиляции моторного отсека
- Увеличение интервалов обслуживания воздушных фильтров

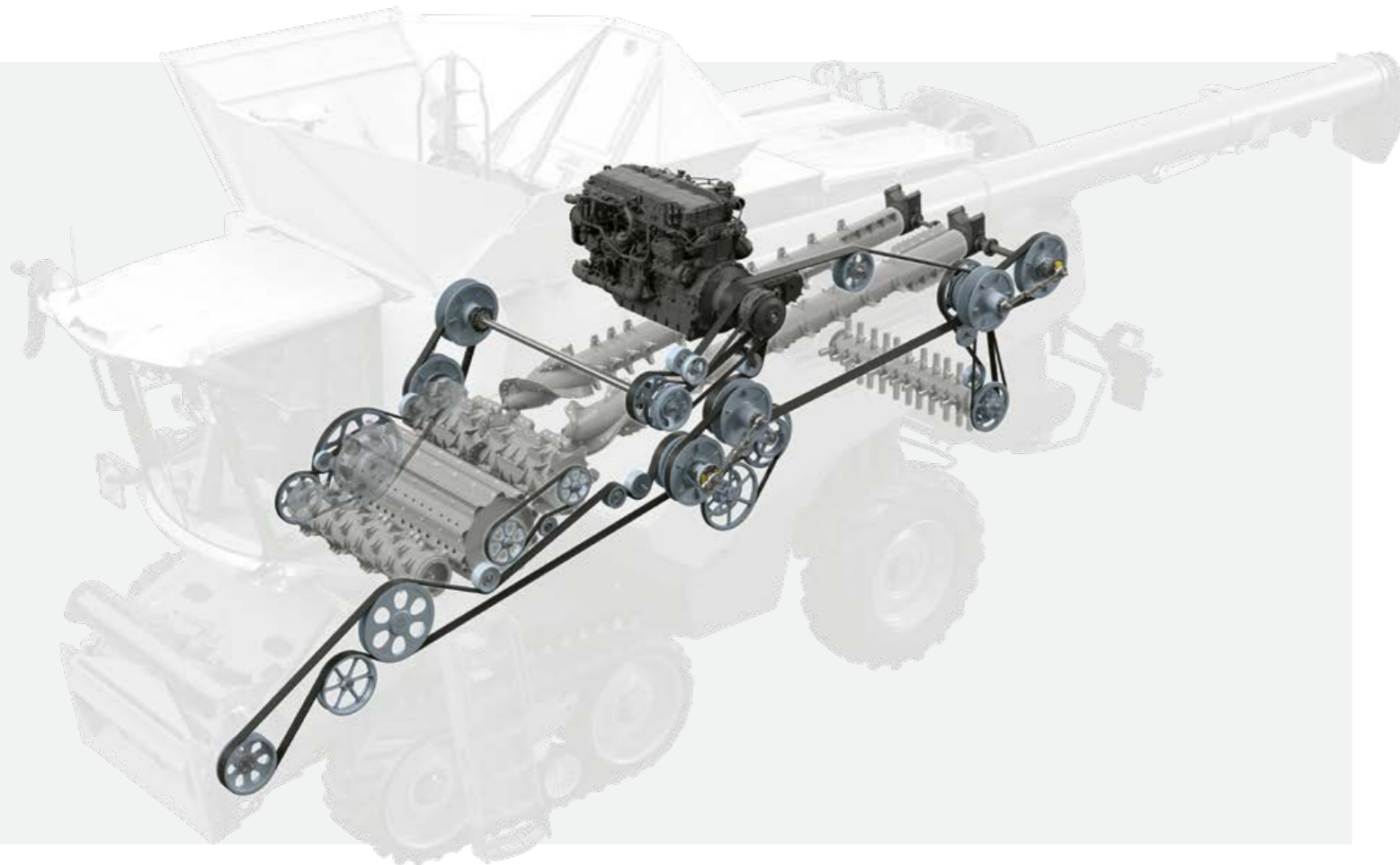
### Охлаждение и очистка.

Всасываемый вертикально сверху свежий воздух через вращающуюся сетку диаметром 1,60 м проходит через радиатор вниз. Затем он отводится через моторный отсек и через боковые решетки охлаждения. Этот идеальный воздушный поток почти не позволяет пыли подниматься и, таким образом, выполняет функцию постоянной очистки.

### Большой блок радиаторов для достаточного резерва системы охлаждения.

- 1 Радиатор системы охлаждения
- 2 Масляный радиатор
- 3 Радиатор воздуха наддува
- 4 Конденсатор кондиционера
- 5 Радиатор охлаждения топлива





Гидрообъемный привод ходовой части до 40 км/ч.

Все модели LEXION оснащены гидрообъемным двухступенчатым ходовым приводом, который можно легко переключать с помощью кнопок на подлокотнике. Высокая эффективность гидростата обеспечивает экономию энергии, которую могут использовать остальные системы машины. Колесные машины и модели TERRA TRAC развивают скорость до 40 км/ч.



**Автоматический стояночный тормоз для вашей безопасности.**

Если вы двигаетесь со скоростью ниже 1 км/ч более одной секунды, выключаете, заглушаете двигатель или встаете с сиденья, LEXION автоматически активирует стояночный тормоз. Это повышает комфорт и безопасность при выходе из кабины. Как только вы нажимаете рычаг ручного акселератора, тормоз снова отпускается.

40

Максимальная скорость 40 км/ч для всех колесных машин и моделей с TERRA TRAC

Концепция привода, в которой есть все:

- Сухая муфта с гидравлическим управлением
- Гидравлическое натяжение главного ремня
- Унифицированные устройства для натяжения ремней
- Улучшенная передача усилия
- Низкая стоимость обслуживания



**Блокировка дифференциала для улучшенной тяги.**

Блокировка дифференциала с электрогидравлическим приводом, которую можно легко активировать с помощью кнопки на панели управления, обеспечивает безопасность работы в экстремальных условиях. Высокая тяга и сцепление LEXION поддерживаются на склонах и во влажных условиях. Можно также активировать блокировку дифференциала под нагрузкой.

**Автоматическая функция для повышенного комфорта.**

Функция автоматического включения и выключения блокировки дифференциала делает работу с LEXION особенно комфортной и безопасной.

- Автоматическое включение при скорости движения менее 10 км/ч, угле поворота рулевого управления менее 15° или пробуксовке
- Автоматическое выключение при скорости движения более 10 км/ч, угле поворота рулевого управления более 15° или торможении

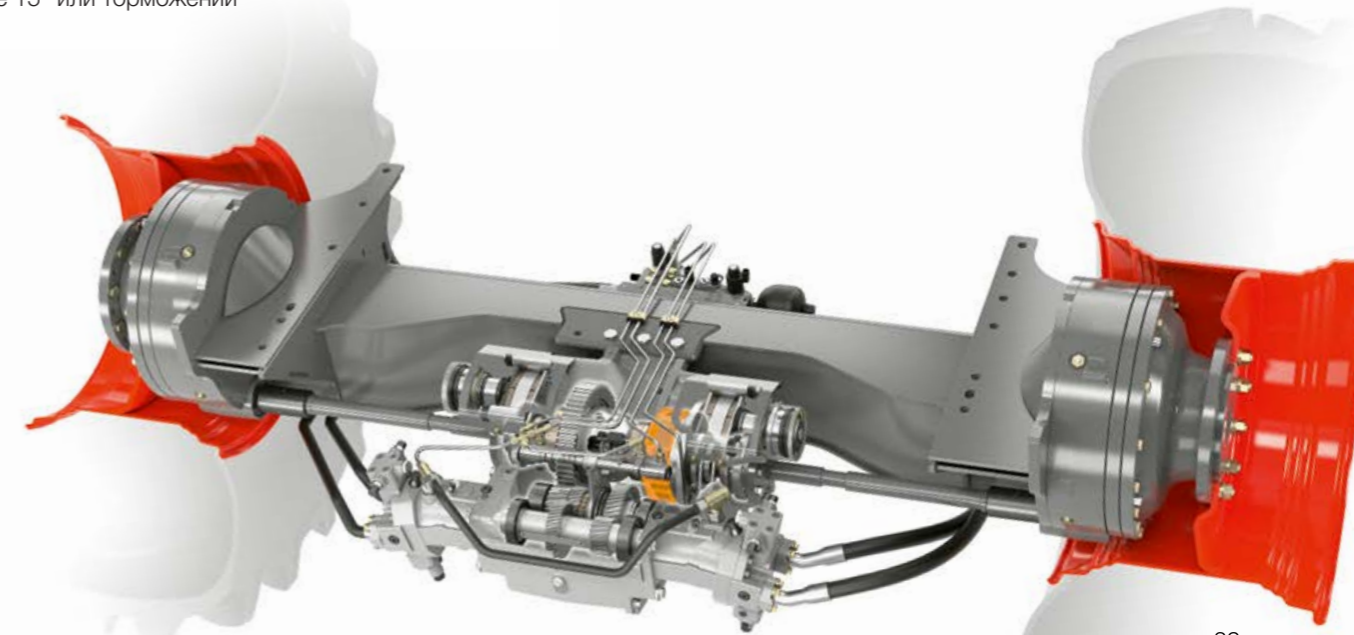
**Шины для сохранения почвы.**

Шины диаметром до 2,15 м на переднем мосту и диаметром 1,71 м на заднем мосту: для щадящей почву езды.

**Мощный полный привод POWER TRAC.**

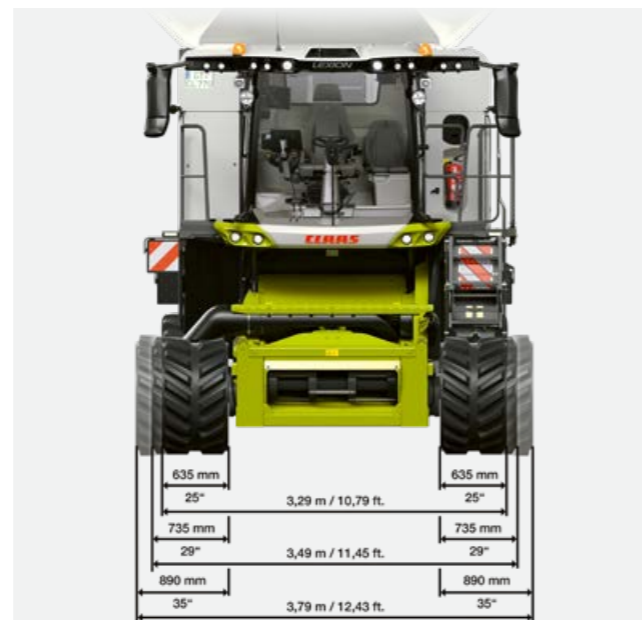
При сложных почвенных условиях нажатием кнопки включите полный привод, чтобы увеличить тягу, или используйте режим ожидания. В этом случае полный привод будет постоянно доступен в фоновом режиме. При необходимости его можно быстро активировать.

- ВКЛ.: задние колеса механически сцеплены и приводятся в движение
- РЕЖИМ ОЖИДАНИЯ: задние колеса механически сцеплены, но не приводятся в движение
- ВЫКЛ.: задние колеса механически расцеплены





LEXION 8000 TERRA TRAC



LEXION 7000 TERRA TRAC

**TERRA TRAC для любых задач.**



TERRA TRAC 635 мм



TERRA TRAC 735 мм



TERRA TRAC 890 мм



TERRA TRAC 890 мм со спицами



TERRA TRAC 890 мм для уборки риса

**Гусеничный движитель третьего поколения.**

Ваши поля — это ваша основная производственная база. Она не может размножаться. Для получения более высокой урожайности на существующих площадях нужны более мощные машины, которые, благодаря TERRA TRAC, чрезвычайно бережно воздействуют на почву.

Третье поколение гусеничного привода TERRA TRAC впечатляет большим диаметром ходовых катков, гидropневматической подвеской, улучшенным натяжением гусениц и автоматической компенсацией уровня на скорости от 2 км/ч. TERRA TRAC чрезвычайно увеличивает сцепление с дорогой и практически не оставляет следов на переувлажненной, мягкой почве и на боковых склонах. Это заметно облегчает работу транспортных средств.

**TERRA TRAC на дороге.**

- Максимальная скорость 40 км/ч
- Возможность движения со скоростью 20, 25, 30 или 40 км/ч
- Безопасность движения и боковая устойчивость
- Больше комфорта при движении по сравнению с колесной машиной

**TERRA TRAC в поле.**

- Давление на почву на 66% ниже по сравнению с колесными машинами
- Лучшая тяга на кукурузных полях, влажной почве и на склонах
- Меньше пробуксовки и более высокая устойчивость на боковых склонах
- Меньше сопротивление движению и расход топлива

**TERRA TRAC для уборки риса.**

- Специальные гусеницы шириной 890 мм
- Увеличенное расстояние между ходовыми катками для самоочистки
- Высокая тяга и грузоподъемность
- Отсутствие проседаний в условиях влажного грунта

# Повышение производительности благодаря комфорту.

## Дни становятся длиннее.

Чтобы добиться высоких показателей эффективности кампании, вам придется находиться в машине с утра до вечера. Вам нужна любая поддержка, которую вы можете получить. В этом отношении LEXION может предложить больше, чем когда-либо прежде: от самообучающихся систем поддержки оператора до пакетов освещения High-End, освещающих рабочую зону дневным светом.

## Комфорт повышает работоспособность.

Оператор работает в поле более продуктивно, если у него хорошее самочувствие. Поэтому в кабине LEXION все сделано для комфорта: увеличенное пространство для головы, плеч и ног, «умная» концепция управления и яркий терминал SEBIS, который предоставляет всю необходимую информацию.

- Идеальная система подачи воздуха обеспечивает оптимальную рабочую температуру в кабине в холодные или жаркие дни.
- Стандартное сиденье или кожаное сиденье премиум-класса обеспечивают удобство даже в долгие рабочие дни.
- Просторные отсеки для хранения на средней стойке для хранения вещей и холодильник под сиденьем инструктора для оптимального охлаждения еды и напитков.
- Будьте в курсе всего происходящего благодаря цифровому радио с устройством громкой связи и держателю для планшета.
- Сохраняйте обзор даже после захода солнца. Светодиодное рабочее освещение и освещение для технического обслуживания ярко освещают рабочую зону в темное время суток.
- Системы камер обеспечивают полный обзор для безопасной и удобной перегрузки или подключения транспортной тележки.





Все в соответствии с пожеланиями заказчика.

При совершенствовании зерноуборочного комбайна мы всегда подвергаем испытаниям концепцию кабины. В этом нам помогают операторы по всему миру. Вместе с ними мы принимаем важные решения, касающиеся комфортабельности и управления. Проверенное продолжает использоваться, хорошее улучшается, новое испытывается.

Вас очень порадует новая кабина LEXION. Прежде всего концепцией кондиционирования с более эффективной системой подачи воздуха, большим пространством для ног и головы, 30-литровым холодильником с активным охлаждением для напитков или ярким дисплеем CEBIS с высоким разрешением. Непревзойденная комфортабельность CLAAS или «умная» концепция управления, которая обеспечивает удобный доступ ко всем функциям машины.



**1 Яркий терминал CEBIS**

HD-дисплей содержит всю необходимую информацию.

**2 Интуитивно понятный терминал SEMIS 1200**

SEMIS 1200 обеспечивает точное следование колее с помощью GPS и сетевой обмен документацией.

**3 Подлокотник с пультом быстрого доступа**

Управление всеми основными функциями машины с помощью правой руки.

**4 Увеличенное пространство для ног**

Много места для ног, а широкие подножки обеспечивают больший комфорт.

**5 Удобные сиденья**

Сиденье оператора с углом поворота 30° (опция) и комфортабельное сиденье инструктора обеспечивают удобное положение спины в долгие рабочие дни.

**6 Хороший круговой обзор**

Консольные держатели зеркал обеспечивают свободный обзор во все стороны.

**7 Просторные отсеки для хранения**

Все, что вы хотите взять с собой, поместится в LEXION.

**8 Большое смотровое окно зернового бункера**

Облегчает контроль убираемых культур.

**9 Пакет освещения High End**

Для освещения рабочей зоны в радиусе 360° (опция).

**10 Яркие светодиодные фары для освещения передней зоны поля**

До 26 фар рабочего освещения ярко освещают рабочую зону.

**11 Неяркое освещение кабины**

Внутреннее пространство кабины неярко освещено, светодиодные световые полосы подсвечивают отсеки для хранения.

**12 Кондиционер**

Обеспечивает оптимальную рабочую температуру в кабине в холодные или жаркие дни.

Светодиодные световые пакеты превращают ночь в день.

- Рабочие фары дальнего света отличаются очень большим радиусом действия.
- Жатка освещена так же ярко, как и передняя и боковые зоны и стерня.
- Все основные компоненты машины оснащены сервисными фонарями.

CEBIS работает интуитивно.

Управление осуществляется интуитивно понятным образом и не требует специальной подготовки. Это означает, что даже новые сотрудники способны управлять LEXION через короткое время. При этом важную роль играет CEBIS. Эта система является поставщиком информации, средством оптимизации производительности и решения проблем.

**CEBIS оказывает мгновенную помощь.**

Разработанные на основе опыта бесчисленных пользователей комбайнов CLAAS алгоритмы для решения различных проблем хранятся в CEBIS. Они учитывают все параметры, которые могут способствовать решению проблемы. Таким образом, они предоставляют оператору всестороннюю поддержку для оптимального использования установленной мощности машины.

**CEBIS упрощает меню.**

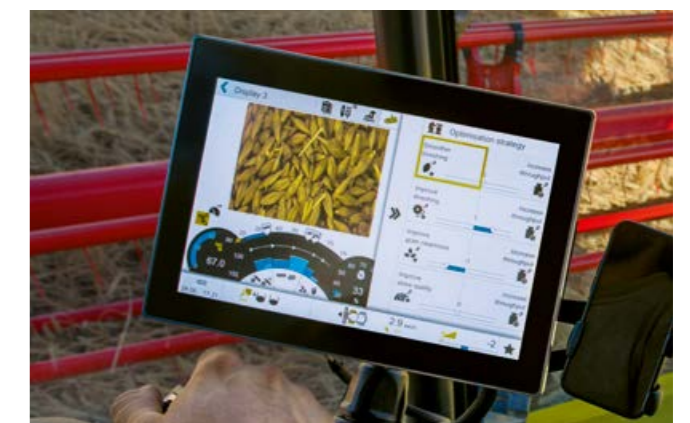
Начинающий, обычный или эксперт: вы задаете свой тип пользователя, CEBIS настраивает уровень меню в соответствии с вашим опытом. Таким образом, новые операторы не перегружены сложными меню. Системы поддержки оператора также встроены в CEBIS. Системами CEMOS DIALOG и CEMOS AUTOMATIC можно удобно управлять с помощью сенсорного экрана. Используйте четыре ползунковых регулятора, чтобы задать для автоматических функций нужные стратегии.



Движение по дороге, движение по полю и CEMOS AUTOMATIC: три окна CEBIS обеспечивают прямой доступ ко всем настройкам.



CEMOS DIALOG встроена в CEBIS



Умное управление с помощью CEMOS AUTOMATIC посредством CEBIS

## 1 Сенсорный дисплей — CEBIS

Касание сенсорного экрана — и CEBIS мгновенно реагирует. Вы получаете прямой доступ ко всем функциям машины при движении по полю и дороге, а также ко всем модулям системы поддержки оператора CEMOS AUTOMATIC.

## 2. Поворотно-нажимной переключатель CEBIS

Используйте поворотные переключатели, кнопку Escape и кнопки избранных функций для безопасной навигации на панели управления CEBIS во время движения по неровной местности, например для регулировки частоты вращения молотильного барабана.

## 3. Прямое управление с помощью переключателей

Заданными основными функциями можно управлять напрямую с помощью назначенных переключателей, например, чтобы отрегулировать зазор решета или частоту вращения вентилятора.

## 4. Управление избранным CMOTION

Семь настроек можно запрограммировать в CEBIS в качестве избранных и вызывать с помощью клавишного переключателя на рычаге ручного акселератора CMOTION. Ваша рука выполняет навигацию интуитивно, ваш взгляд остается сосредоточенным на жатке.

Удобство управления, которое облегчает работу и помогает.

- В зависимости от предпочтений оператор может настроить LEXION тремя способами: с помощью сенсорного экрана CEBIS, поворотного-нажимного переключателя CEBIS или напрямую с помощью переключателей.
- При использовании прямого управления открывается диалоговое окно в CEBIS.
- Для ввода точных значений имеется цифровой блок.
- Все параметры можно изменять в CEBIS с помощью круговых и ползунковых регуляторов.
- Все функции систем поддержки оператора CEMOS AUTOMATIC и CEMOS DIALOG встроены в CEBIS.
- Семь избранных настроек можно вызывать прямо на рычаге ручного акселератора CMOTION.



# Любая кампания выигрывает от использования ЭТИХ СИСТЕМ.

Без цифровизации не обойтись.

Мы имеем очень веские причины для оцифровки наших машин, а именно три: мы хотим сделать работу операторов более безопасной, а процесс уборки более эффективным и снизить ваши расходы. Например, с помощью самообучающихся систем поддержки оператора, таких как SEMOS AUTOMATIC, или систем рулевого управления, которые работают с точностью до сантиметра.

Объединенные в сеть машины работают эффективнее.

Для максимального использования возможностей машин CLAAS мы предлагаем различные модули для объединения машин и предприятий в сеть: от картирования урожайности, координирования парка машин до непрерывного документирования рабочих данных и данных об урожайности.

- SEMOS AUTOMATIC существенно облегчает работу оператора. Выберите подходящие модули: от базовой до полной версии.
- SEMOS AUTO HEADER управляет положением мотвила и стола жатки VARIO для вас.
- Более точная и эффективная работа в поле: LASER PILOT или GPS PILOT SEMIS 1200 сводят к минимуму количество переездов с точностью до 2,5 см.
- Собирайте и обрабатывайте данные, как и где хотите. Благодаря CLAAS connect у вас есть все возможности для этого.
- Активный регулятор скорости или самонастраивающийся молотильный аппарат помогают повысить производительность, качество зерна и комфорт.



## Индивидуальная настройка CEMOS AUTOMATIC.

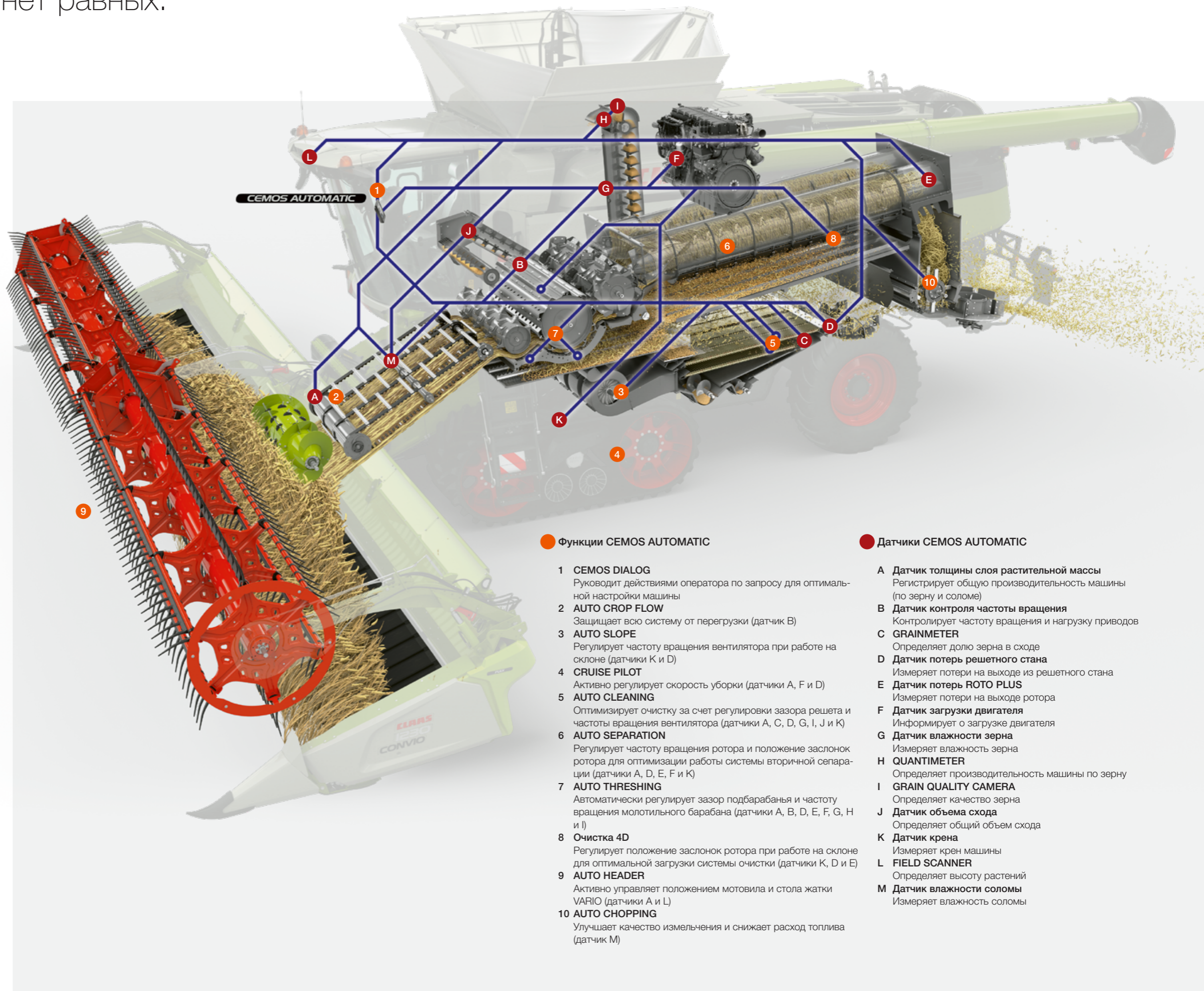
CEMOS AUTOMATIC — это самообучающаяся система поддержки оператора. Ее автоматические функции постоянно и активно помогают оператору на протяжении всей работы. На основе агрономических целей, таких как качество зерна, качество обмолота, чистота, качество соломы и производительность, система проверяет датчики и настройки и оптимизирует LEXION во время работы до достижения технических пределов производительности.

### Оператор принимает решение.

Оператор вводит в систему свои требования в отношении качества зерна и уровня потерь. CEMOS AUTOMATIC максимально использует возможности машины во время уборки, чтобы точно выполнить критерии оператора.

### Самостоятельная настройка CEMOS.

Оператор самостоятельно настраивает систему CEMOS AUTOMATIC как в базовой, так и в полной версии, в зависимости от того, какие функции необходимы для оптимизации работы машины.



### ● Функции CEMOS AUTOMATIC

- 1 CEMOS DIALOG**  
Руководит действиями оператора по запросу для оптимальной настройки машины
- 2 AUTO CROP FLOW**  
Защищает всю систему от перегрузки (датчик В)
- 3 AUTO SLOPE**  
Регулирует частоту вращения вентилятора при работе на склоне (датчики К и D)
- 4 CRUISE PILOT**  
Активно регулирует скорость уборки (датчики А, F и D)
- 5 AUTO CLEANING**  
Оптимизирует очистку за счет регулировки зазора решета и частоты вращения вентилятора (датчики А, С, D, G, I, J и K)
- 6 AUTO SEPARATION**  
Регулирует частоту вращения ротора и положение заслонок ротора для оптимизации работы системы вторичной сепарации (датчики А, D, E, F и K)
- 7 AUTO THRESHING**  
Автоматически регулирует зазор подбарабья и частоту вращения молотильного барабана (датчики А, В, D, E, F, G, H и I)
- 8 Очистка 4D**  
Регулирует положение заслонок ротора при работе на склоне для оптимальной загрузки системы очистки (датчики К, D и E)
- 9 AUTO HEADER**  
Активно управляет положением мотовила и стола жатки VARIO (датчики А и L)
- 10 AUTO CHOPPING**  
Улучшает качество измельчения и снижает расход топлива (датчик M)

### ● Датчики CEMOS AUTOMATIC

- A Датчик толщины слоя растительной массы**  
Регистрирует общую производительность машины (по зерну и соломе)
- B Датчик контроля частоты вращения**  
Контролирует частоту вращения и нагрузку приводов
- C GRAINMETER**  
Определяет долю зерна в сходе
- D Датчик потерь решетного стана**  
Измеряет потери на выходе из решетного стана
- E Датчик потерь ROTO PLUS**  
Измеряет потери на выходе ротора
- F Датчик загрузки двигателя**  
Информирует о загрузке двигателя
- G Датчик влажности зерна**  
Измеряет влажность зерна
- H QUANTIMETER**  
Определяет производительность машины по зерну
- I GRAIN QUALITY CAMERA**  
Определяет качество зерна
- J Датчик объема схода**  
Определяет общий объем схода
- K Датчик крена**  
Измеряет крен машины
- L FIELD SCANNER**  
Определяет высоту растений
- M Датчик влажности соломы**  
Измеряет влажность соломы

## Функции CEMOS AUTOMATIC.

CEMOS AUTOMATIC — это самообучающаяся модульная система поддержки оператора. Выберите из этого модуля функции, которые лучше всего подходят для вашего предприятия.

Например, CRUISE PILOT и AUTO SLOPE являются экономичными базовыми версиями. Таким образом, LEXION оснащен не только «умной» системой регулирования движения вперед. Он автоматически регулирует частоту вращения вентилятора, чтобы система очистки зерна работала без потерь на пересеченной местности.

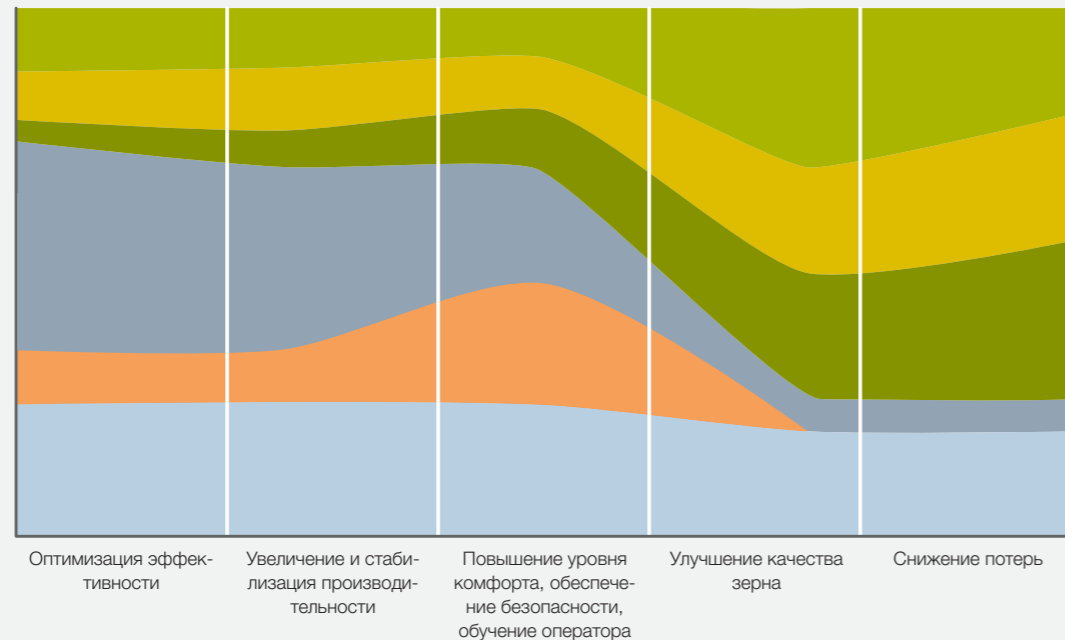
Или выберите полную версию CEMOS AUTOMATIC и дайте машине самостоятельно оптимизировать работу молотильного аппарата, систем сепарации и вторичной сепарации. Это обеспечит высокую производительность, чистое зерно и низкий расход топлива.

### Работа на пределе производительности.

- Значительное облегчение работы операторов.
- Увеличение производительности и высокая чистота зерна.
- Позволяет сократить время простоя вследствие забивания или повреждения.
- Увеличение эффективности использования топлива LEXION.
- Отсутствие сбоев из-за неправильных настроек.
- Эффективное снижение затрат и трудоемкости работы.
- Вы повышаете эффективность вашей кампании.

## CEMOS AUTOMATIC обеспечивает эффективность кампании.

AUTO THRESHING  
AUTO SEPARATION  
AUTO CLEANING  
CRUISE PILOT  
AUTO CROP FLOW  
CEMOS DIALOG



Функции CEMOS AUTOMATIC поддерживают вас на протяжении всего процесса сбора урожая. Вы можете комбинировать функции в точном соответствии с вашими требованиями. Удобный CRUISE PILOT, например, поможет вам оптимизировать эффективность, увеличить и стабилизировать производительность. Если вы хотите улучшить качество зерна и сократить потери, AUTO THRESHING может стать лучшим помощником.

### AUTO CROP FLOW определяет пиковые нагрузки.

При превышении заданного предела проскальзывания система AUTO CROP FLOW инициирует меры по предотвращению попадания в машину большого количества растительной массы. Это позволяет избежать простоев из-за засорения или повреждения, а также перегрузки компонентов.

### AUTO SLOPE выполняет очистку на склонах.

AUTO SLOPE облегчает работу оператора, управляя частотой вращения вентилятора в зависимости от продольного наклона.

- Повышение производительности и снижение потерь зерна при работе на склоне.
- Производительность очистки всегда остается стабильной.
- Поток растительной массы в системе очистки поддерживается.

### CRUISE PILOT регулирует темп.

Оптимальная скорость уборки повышает эффективность кампании. CRUISE PILOT автоматически регулирует ее в зависимости от нагрузки на двигатель. Можно выбрать одну из трех стратегий:

- 1 Максимальная производительность с контролем потерь: машина всегда выполняет уборку с максимальной производительностью.
- 2 Постоянная производительность: равномерная загрузка всех узлов машины даже при изменяющихся условиях.
- 3 Tempomat: работа с постоянной скоростью уборки.

### CEMOS AUTO CHOPPING.

Положение противорезов и терочного днища автоматически адаптируется к фактическим свойствам соломы для улучшения качества измельчения.

### CEMOS AUTO CLEANING.

Система CEMOS AUTO CLEANING автоматически регулирует очистку с помощью таких параметров, как частота вращения вентилятора, зазоры верхних и нижних решет. В фоновом режиме эта система постоянно тестирует различные настройки для оптимизации производительности. CEMOS AUTO CLEANING немедленно реагирует на изменение таких параметров, как урожайность, качество зерна, производительность или влажность.

### CEMOS AUTO SEPARATION.

С помощью CEMOS AUTO SEPARATION комбайн LEXION непрерывно оптимизирует работу системы вторичной сепарации. Он автоматически регулирует частоту вращения и положение роторных заслонок при изменении условий уборки. Система CEMOS AUTO SEPARATION проверяет различные настройки в фоновом режиме независимо от оператора и выбирает наилучшие.

### CEMOS AUTO THRESHING.

Эта система повышает производительность молотильного аппарата и системы первичной сепарации. Она автоматически регулирует зазор подбарабана и частоту вращения молотильного барабана. Регулировка всех основных настроек для оптимизации производительности выполняется в фоновом режиме. Базу данных предоставляют многочисленные датчики в машине.

### CEMOS AUTO HEADER.

Датчик FIELD SCANNER определяет высоту растений, промежуточный валец в наклонной камере оценивает поток растительной массы. CEMOS AUTO HEADER использует эти данные для активной регулировки положения мотовила и стола жатки VARIO. Работа оператора существенно облегчается, убираемая культура всегда оптимально втягивается.



Комиссией по инновациям Agritechnica CEMOS AUTO HEADER отмечен серебряной медалью.

# CEMOS DIALOG мотивирует оператора.



## Высокая эксплуатационная надежность.

Вы можете управлять системой поддержки оператора CEMOS DIALOG через CEBIS. Она руководит действиями оператора по запросу для оптимальной настройки. Подтвержденные предложения выполняются CEMOS DIALOG. Это обеспечивает высокий уровень безопасности в работе и обучение.

### НОВИНКА: CEMOS DIALOG анализирует производительность.

Зерноуборочный комбайн всегда держит оператора в курсе потенциальных возможностей оптимизации. На экране постоянно отображаются факторы, которые наиболее сильно ограничивают производительность, и предложения по ее повышению.

Он даже калибрует чувствительность датчиков потерь на ходу. Если в процессе использования вы изменяете приемлемый уровень потерь, CEMOS DIALOG автоматически регулирует чувствительность датчиков. Повторное измерение потерь не требуется.

### Приложение CEMOS Advisor поддерживает вас.

Бесплатное приложение CEMOS Advisor помогает найти оптимальную настройку машины с помощью смартфона. Расчет потерь зерна уже встроен в это ценное приложение.

## Сбор урожая на пределе потерь.

- Датчики потерь калибруются только в начале дня.
- CEMOS DIALOG активно поддерживает вас при измерении потерь.
- После изменения уровня потерь чувствительность датчика регулируется автоматически.
- Машина всегда работает точно до предела допустимых потерь.



## Определяет потери.

### Эффективность уборки.

Точно определенный уровень потерь является решающим фактором для повышения эффективности вашей кампании. Если уровень потерь точен, вы не теряете продуктивность. После завершения определения уровня потерь и соответствующей настройки чувствительности датчиков потерь, CEMOS AUTOMATIC производит оптимальные настройки. Таким образом, система всегда доводит машину точно до предела допустимых потерь. Это также позволяет избежать ввода неправильных значений, что может замедлить работу машины.

### Обучение датчика потерь.

CEMOS DIALOG поможет вам откалибровать датчики потерь для сепарации и очистки. Вы можете использовать уже имеющийся у вас лоток для замеров потерь.

Шаг за шагом система проведет вас по пути измерения потерь. Она запросит размеры вашего лотка и сообщит, когда его можно сбросить. После того как вы введете результаты измерений, полученные с помощью лотка для замеров потерь (объем, вес или количество зерен), CEMOS DIALOG предложит значение чувствительности датчиков потерь. Чем лучше настроена чувствительность датчика, тем точнее будет индикация потерь.



Ввод размеров существующего лотка для замеров потерь в CEBIS

### Регулировка чувствительности.

Вам знакома такая ситуация: утром вы собираете урожай с уровнем потерь 0,5%. Во второй половине дня ожидается дождь. Вы хотите увеличить лимит потерь до 1%. Как только вы вводите новое значение потерь, CEMOS DIALOG автоматически определяет соответствующее значение чувствительности датчиков потерь. CEMOS AUTOMATIC возвращает машину к максимальному пределу потерь и оптимизирует производительность. Вы экономите много времени, поскольку нет необходимости повторно измерять потери, бросая лоток для замеров.

### НОВИНКА: CEMOS DIALOG оптимизирует качество убираемой культуры.

Вы устанавливаете требования к качеству убираемой культуры, CEMOS DIALOG запрашивает целевые значения и помогает с калибровкой GRAIN QUALITY CAMERA. Затем система шаг за шагом ведет вас к тому результату, к которому вы стремитесь.

Для этого GRAIN QUALITY CAMERA непрерывно анализирует убираемую культуру в фоновом режиме на наличие битого зерна и незерновой составляющей. Вы всегда в курсе текущего качества убираемой культуры. Кроме того, CEMOS AUTO THRESHING использует результаты анализа для непрерывной оптимизации настроек молотильного аппарата.

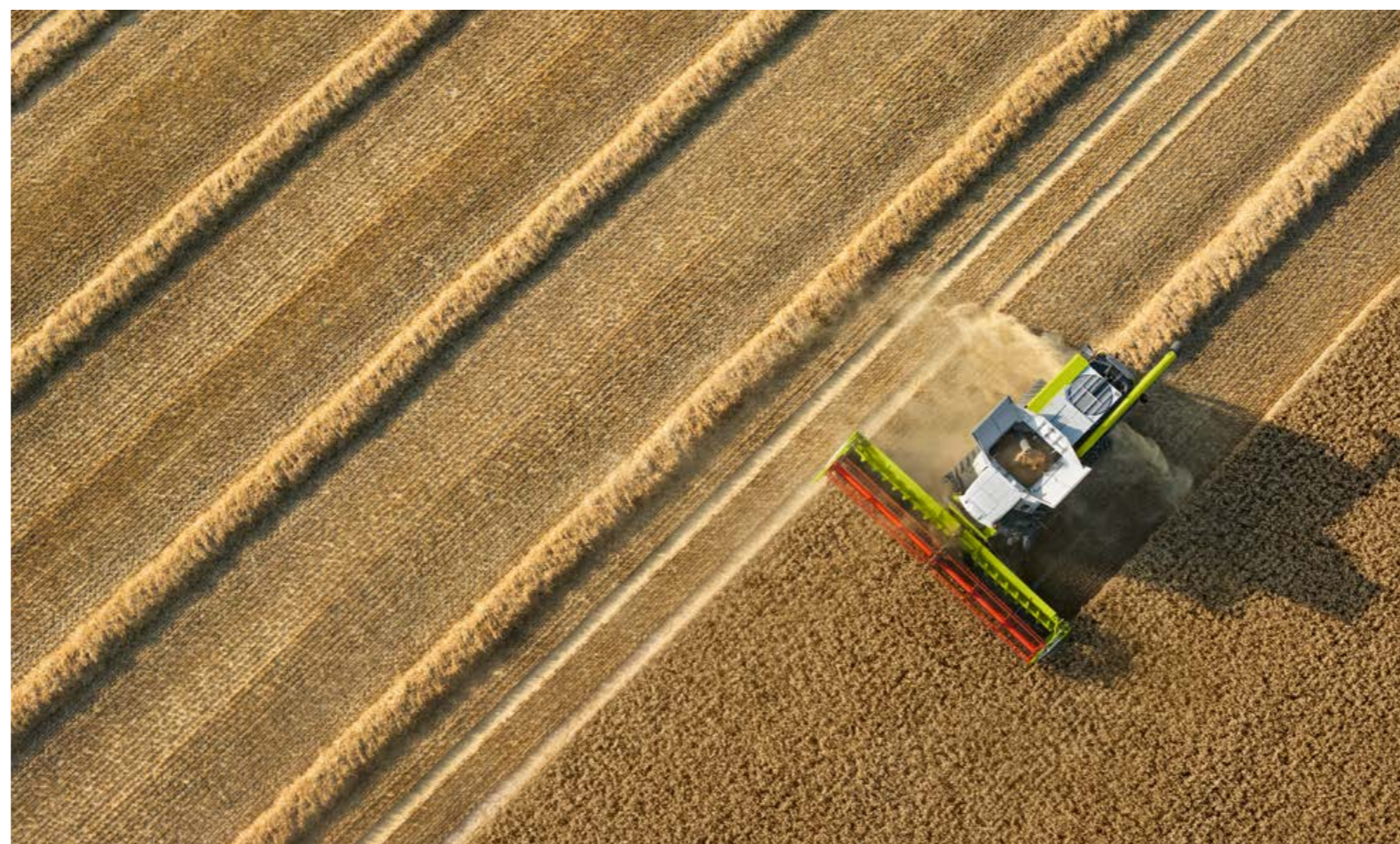
# LEXION собирает урожай точно, как никогда раньше.

## Минимизация количества переездов.

Для многих операторов системы рулевого управления являются незаменимыми помощниками в повседневной работе. LEXION оснащен тремя системами рулевого управления, которые можно использовать на выбор в зависимости от области применения: цифровая AUTO PILOT, спутниковая GPS PILOT CEMIS 1200 и электронно-оптическая LASER PILOT с FIELD SCANNER.

### Точность в любых условиях применения.

- GPS PILOT обеспечивает точное управление, управление ею осуществляется с помощью CEMIS 1200.
- LASER PILOT с FIELD SCANNER имеет три разных режима рулевого управления.
- AUTO PILOT обеспечивает точную уборку кукурузы.
- Динамическая система рулевого управления обеспечивает быстрый и простой разворот на краю поля.



### GPS PILOT с несравненной точностью управления.

Спутниковая система рулевого управления CLAAS встроена в машину. Она помогает оператору при выполнении любых работ, требующих высокой точности движения по колее. Для запуска GPS PILOT используется многофункциональный джойстик. Эта система активирует рулевую гидравлику и обеспечивает точное движение по полю на любой скорости. Условия освещения не имеют значения. Она работает ночью и в тумане так же точно, как и днем. Оператор получает корректирующие сигналы для любой нужной точности.

### Терминал CEMIS 1200 с интуитивно понятным управлением.

CEMIS 1200 — это совершенно новый терминал управления в кабине зерноуборочного комбайна. Он обеспечивает точное следование колее с помощью GPS. Кроме того, он используется в системах высокоточного ведения сельского хозяйства для картирования урожайности в режиме реального времени, управления заданиями и их документирования прямо в машине. Логика управления аналогична CEBIS. CEMIS 1200 также имеет интуитивно понятное управление.

- Яркий 12-дюймовый дисплей предоставляет данные днем и ночью.
- Функция прямого доступа обеспечивает быстрый доступ ко всем основным функциям.
- Оператор может произвольно настраивать рабочие зоны.

### LASER PILOT с FIELD SCANNER.

При необходимости датчики на боковых сторонах жатки можно заменить на FIELD SCANNER, установленный по центру на крыше кабины.

Сканер не нужно складывать-раскладывать или калибровать. Используя кнопку на подлокотнике, можно активировать три режима рулевого управления: вдоль правого или левого края или вдоль технологической колеи.

### Динамическое руление



### Динамичное рулевое управление для быстрого разворота.

Для разворота LEXION требуется не более четырех оборотов рулевого колеса. Если оператор хочет тратить меньше усилий для разворота на краю поля, он может активировать систему динамического руления. В этом случае оператору нужно повернуть рулевое колесо всего на 40% от оборота от движения по прямой, чтобы достичь полного угла поворота, при условии, что скорость составляет менее 10 км/ч.

### AUTO PILOT.

Два цифровых датчика в початкоотделителе автоматически направляют LEXION по рядам кукурузы, обеспечивая оптимальное положение при уборке кукурузы.



LASER PILOT с FIELD SCANNER



Scan me.

Здесь вы найдете подходящую систему рулевого управления CLAAS для вашего LEXION.

## Цифровые технологии окупаются.

Интеллектуальная цифровизация, соответствующая требованиям вашего хозяйства, снижает рабочую нагрузку и повышает производительность. Данные, полученные в совершенно разных местах, можно централизованно собрать и оценить. Это экономит ваши ресурсы и улучшает работу вашего предприятия.

Чтобы помочь вам получить больше пользы от LEXION и других ваших машин, CLAAS предлагает различные модули для объединения в одной сети систем, технологий и рабочих процессов при использовании машин от разных производителей.

### Заранее планируйте офисную работу.

- Используйте CLAAS connect для определения очередности уборки урожая в зависимости от спелости культуры
- Подготовьте заказы, включая опорные линии, и отправьте в CEMIS 1200

### Оптимизация на машине.

- Создавайте и управляйте всеми заданиями с помощью CEMIS 1200 непосредственно на машине
- Документирование всех данных по заказам в режиме онлайн и автоматически в фоновом режиме
- Беспроблемная передача данных разных производителей в облаке
- С помощью CLAAS connect и CEMOS Advisor вы можете следить за работой комбайна через приложение и использовать его в полной мере
- Экономия ценного времени на техобслуживание благодаря удаленной диагностике

### Проведите детальную оценку в офисе.

- Быстрая передача и документирование рабочих данных и данных об урожае
- Легкий анализ полей и точное картирование урожайности
- Оценивайте рабочие процессы и находите возможности для их улучшения

### НОВИНКА: CLAAS connect. Все ваше предприятие в одном приложении.

Автоматическое документирование данных машин и данных об урожайности с привязкой к участкам, функции обмена данными, решения для управления сельхозпредприятием, запчасти, лицензии — с CLAAS connect весь мир CLAAS у вас в кармане.

### Повышенная эксплуатационная надежность.

У вас есть доступ ко всем данным по сервисному и техническому обслуживанию и прямая связь с дилером. Вы можете быстро найти руководство по эксплуатации своей модели LEXION, заказать средства производства и запчасти<sup>1</sup> непосредственно у своего дилера.

### Просмотр всех данных по машине.

Где бы вы ни находились, у вас есть все возможности для контроля производительности машины и вы видите предположительное время завершения работ на участке. С помощью CEMOS Advisor вы можете оптимизировать настройки своего LEXION.

<sup>1</sup> Ассортимент в магазине может отличаться в зависимости от страны

### Эффективное управление заданиями.

С помощью CEMIS 1200 вы можете одним нажатием создавать задания, отправлять их в поле и обратно.

### Наглядные карты урожайности.

Центр геоданных берет на себя создание карт урожайности. Все геоданные и карты с относящимися к ним данными машин будут находиться в одном месте в структурированном виде.

### Управление парком машин от разных производителей.

Вы можете без проблем подключить к системе машины от других производителей с помощью Data Connect. Connection Manager обеспечивает прямой обмен всеми данными машин.

### Два пакета Connect призваны упростить вашу работу.

Пакеты Connect помогут вам расставить акценты во всех направлениях деятельности предприятия, связанных с цифровыми технологиями. Специалист по цифровым решениям вашего дилера CLAAS охотно настроит для вас все функции, которые нужны вашему предприятию.



### Пакеты CLAAS connect для зерноуборочных комбайнов.

|                                 |   |
|---------------------------------|---|
| <p><b>Пакет Connect I</b></p>   | <p><b>Документирование</b></p> <ul style="list-style-type: none"> <li>– CLAAS connect</li> <li>– Опционально: лицензии CLAAS connect для предприятий</li> <li>– Machine connect</li> </ul>  |
| <p><b>Пакет Connect III</b></p> | <p><b>Документирование. Управление. Точное земледелие Precision Farming</b></p> <ul style="list-style-type: none"> <li>– CLAAS connect</li> <li>– Опционально: лицензии CLAAS connect для предприятий</li> <li>– Machine connect</li> <li>– GPS PILOT CEMIS 1200</li> <li>– TC Geo</li> </ul> |

# Быстрое обслуживание играет решающую роль для вашей компании.



## Менее трудоемкое обслуживание за день.

В отношении техобслуживания LEXION, как и его предшественники, отличается удивительной неприхотливостью. Интервалы техобслуживания очень длинные, интервал замены масла в рабочей гидравлике составляет 1000 ч. Оптимальный доступ ко всем важнейшим точкам позволяет выполнить ежедневное техобслуживание быстро и просто.

## Надежная смазка.

Благодаря системе централизованной смазки почти все точки смазывания, включая вариаторы, автоматически обеспечиваются необходимым количеством смазки. Достаточно только один раз указать точки и интервалы смазывания.

## Больше времени для сбора урожая.

- Удобный доступ к расположенным по центру сливным шлангам для моторного и гидравлического масла.
- Все вариаторы подключены к системе централизованной смазки.
- Воздушный компрессор с резервуаром позволяет быстро выполнить очистку даже в поле.
- Разъемная крышка моторного отсека выдерживает вес человека и значительно облегчает доступ к зерновому бункеру.



## Максимально удобный доступ.

Прочная крышка моторного отсека значительно облегчает доступ к зерновому бункеру и выполнение работ по техническому обслуживанию. Она не скользкая и по ней можно ходить. Поручни и складная подножка обеспечивают дополнительную безопасность.

- Все точки обслуживания машины легко доступны.
- Точки крепления для переносной лестницы обеспечивают безопасность при проведении работ по техническому обслуживанию и очистке.
- Боковые капоты, лестница и моторный отсек ярко освещены.
- Дверь обеспечивает легкий доступ в зерновой бункер емкостью 18 000 л.

## Продуманный комфортный пакет.

Комфортный пакет для техобслуживания содержит практичные решения для облегчения ежедневных работ по техническому обслуживанию:

- Надежный держатель для смазочного шприца
- Съёмный водяной бак емкостью 15 л
- Отдельный сливной кран для мытья рук сбоку от ящика для инструментов

## Автоматический барабан для шланга.

Комфортный пакет для техобслуживания нового LEXION также включает в себя барабан со шлангом для сжатого воздуха длиной 15 м, который можно легко и аккуратно развернуть и свернуть с помощью встроенного автоматического механизма. Барабан блокируется, как только вы вытянете шланг. Если потянуть снова, шланг автоматически сматывается. Это делает быструю промежуточную очистку машины еще более комфортной.





- 1 Молотильный аппарат
- 2 Система загрузки зерна
- 3 Бункер
- 4 Выгрузка зернового бункера
- 5 Вторичная сепарация
- 6 Ножи измельчителя соломы
- 7 Радиальный распределитель

Переналадка выполняется в кратчайший срок.

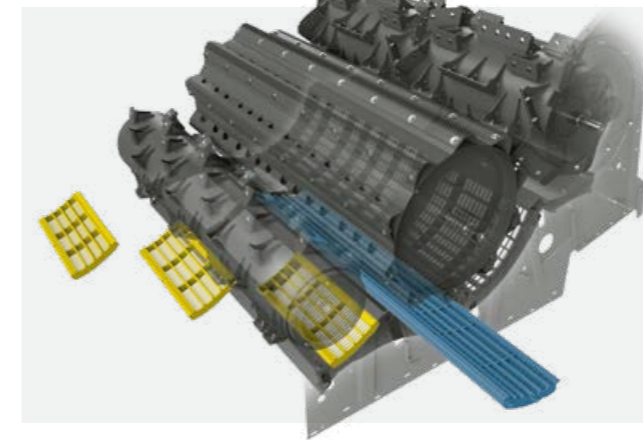
Каждая минута, когда LEXION не простаивает, является выигршной для вашей компании. Это относится не только к ежедневному обслуживанию, но и к переналадке и замене изнашиваемых частей, которые необходимо проводить лишь время от времени. Например, когда вы меняете подбарабанье молотилки или регулируете скорость молотильного барабана и измельчителя соломы. Мы разработали LEXION таким образом, чтобы ваши усилия при выполнении всех этих задач были сведены к минимуму.



### Более редкая замена изнашиваемых частей.

Все компоненты, которые подвергаются особенно высоким нагрузкам в потоке массы растительной машины, по запросу поставляются в качестве PREMIUM LINE. Это правильный выбор, если вы собираете урожай в экстремальных условиях, которые создают особую нагрузку на ваш комбайн.

Компоненты PREMIUM LINE отличаются очень высокой износостойкостью, устойчивостью к коррозии и долговечностью. Даже при высокой ежегодной нагрузке или уборке агрессивных культур эти компоненты подлежат замене только через несколько уборочных кампаний. Такая повышенная износостойкость достигается за счет специальных производственных процессов, высококачественных материалов и специальных покрытий.



### Быстрая смена сегментов подбарабанья.

Когда вы переходите от одного вида культуры на другой и, например, подготавливаете LEXION после уборки зерновых к уборке кукурузы, можете рассчитывать на то, что для переоборудования вам потребуется совсем немного времени. Основные компоненты подбарабанья остаются в машине. Сегменты предварительного подбарабанья быстро заменяются через камнеуловитель. Сегмент подбарабанья просто вытягивается сбоку.

### Регулировка частоты вращения без инструмента.

В зависимости от типа культуры молотильный барабан требует разной частоты вращения. С помощью понижающего редуктора молотильного барабана можно быстро переключаться между двумя диапазонами частоты. В диапазоне низких оборотов в вашем распоряжении 170—460 об/мин, в диапазоне высоких 330—930 об/мин.



Даже в механическом варианте для регулировки не нужны никакие инструменты. Если вы хотите сэкономить еще больше времени, выберите гидравлическую регулировку (опция). Это позволяет удобно выполнять регулировку из кабины.

### Ножи измельчителя просто остаются в машине.

Регулировка переработки соломы также практически не занимает времени. Если вы выбираете износостойкие ножи измельчителя качества PREMIUM LINE, вы получаете преимущества длительного срока службы и редкой необходимости замены ножей.

### Универсальные ножи измельчителя для зерна и кукурузы качества PREMIUM LINE.

Эти износостойкие ножи измельчителя подходят для уборки как зерна, так и кукурузы. При смене культур просто оставьте их в машине.

Каждая минута бесценна.

- Крайне износостойкие компоненты PREMIUM LINE требуют замены реже.
- Быстрая замена сегментов предварительного подбарабанья через камнеуловитель.

- Сегмент подбарабанья просто вытягивается сбоку.
- Частоту вращения молотильного барабана можно регулировать без инструментов или гидравлически из кабины (опция).
- При переходе с зерна на кукурузу ножи измельчителя остаются в машине.



# Больше, чем надежность. CLAAS Service & Parts.



Круглосуточная поддержка  
CLAAS Service & Parts.  
[service.claas.com](http://service.claas.com)

Scan me.



### Повышает надежность вашей машины.

Повысьте эксплуатационную безопасность, минимизируйте риски ремонта и простоя. Machine connect позволяет прогнозировать затраты. Выберите индивидуальный сервисный пакет, отвечающий вашим требованиям.

Ассортимент продукции CLAAS Service & Parts может отличаться в зависимости от страны.



### Специально для вашей машины.

Точно подходящие запасные части, высококачественные эксплуатационные материалы и полезные принадлежности. Воспользуйтесь широким ассортиментом нашей продукции, который обеспечит стопроцентную эксплуатационную надежность вашей машины.



### Доставка в любую точку мира.

В логистическом центре CLAAS для запасных частей в Хамме, Германия, на площади свыше 183000 м<sup>2</sup> хранится более 200000 позиций деталей. Наш центр логистики быстро и надежно доставит запчасти ORIGINAL в любую страну мира. Ваш ближайший партнер CLAAS обеспечивает максимально быструю доставку деталей: для вашего урожая, для вашего предприятия.



### Ваш дилер CLAAS.

Мы предоставляем высокое качество сервисного обслуживания в любой стране мира. Официальные дилеры CLAAS всегда готовы помочь вам и вашей машине. Они обладают необходимыми знаниями, опытом и наилучшим техническим оборудованием. Больше, чем просто надежность.



### Machine connect.

Machine connect — это услуга, которая предоставляет вашему сервисному партнеру все необходимые данные машин, оснащенных телеметрией. Это значительно упрощает удаленную диагностику и удаленную поддержку. Обслуживание может проводиться более эффективно, а эксплуатационная готовность машины повышается. Достаточно вашего согласия.

Готов к вашей уборочной кампании.



- |  |  |  |
|--|--|--|
| 1 Комфортная кабина                                  | 7 Система вторичной сепарации ROTO PLUS                              | 12 Заслонка выгрузной трубы зернового бункера  |
| 2 CEMOS AUTOMATIC                                    | 8 Зерновой элеватор с QUANTIMETER                                    | 13 DYNAMIC COOLING                             |
| 3 Наклонная камера с отсосом пыли                    | 9 Зерновой бункер объемом до 18 000 л                                | 14 Двигатели MAN и Perkins                     |
| 4 Молотильно-сепарирующий аппарат APS SYNFLOW HYBRID | 10 Поворотный наконечник   | 15 Распределитель половы                       |
| 5 600-миллиметровый подающий барабан                 | 11 Система выгрузки зернового бункера производительностью до 180 л/с | 16 Радиальный распределитель                   |
| 6 Система очистки JET STREAM                         |  | 17 TERRA TRAC с максимальной скоростью 40 км/ч |
|  |  | 18 Отдельная скатная доска                     |
|  |  | 19 Очистка 3D                                  |



Машина года 2020



Agritechnica Innovation Award 2019:  
CEMOS AUTO CHOPPING



Agritechnica Innovation Award 2022:  
CEMOS AUTO HEADER



## Эффективность.

- APS SYNFLOW HYBRID совершает революцию в области производительности.
- Большой молотильный барабан и большой подающий барабан обеспечивают прямолинейный, равномерный и быстрый поток массы.
- DYNAMIC COOLING охлаждает по потребности.
- DYNAMIC POWER экономит до 10% топлива.
- JET STREAM безупречно очищает зерно.
- 18 000 л выгружаются за 100 с.
- Скорость 40 км/ч позволит быстро добраться на место.
- Жатки CLAAS обеспечивают оптимальный поток растительной массы с самого начала.



## Точность.

- CEMOS AUTOMATIC непрерывно оптимизирует работу молотильного аппарата и системы очистки, а также поток массы.
- CEMOS AUTO THRESHING в CEBIS регулирует частоту вращения, зазор, планку и заслонку основного подбарабана.
- AUTO SLOPE облегчает работу на склонах.
- LASER PILOT и управление GPS минимизируют количество проездов.
- CEMOS AUTO CHOPPING оптимизирует качество измельчения и снижает расход топлива.
- CEMOS AUTO HEADER оптимизирует поток растительной массы уже в жатке.
- CEMIS 1200 обеспечивает точное управление и документирует.
- Автоматическое документирование вашей работы и данных об урожайности с помощью CLAAS connect.
- Сравнение показателей машин и оптимизация их работы с помощью CLAAS connect.



## Комфорт.

- Комфортабельная кабина с новой концепцией кондиционирования предлагает большой простор в области ног и головы.
- Сенсорный экран CEBIS так же прост в пользовании, как смартфон.
- Управление многофункциональным джойстиком CMOTION интуитивно просто.
- Прямая регулировка в подлокотнике дает доступ к наиболее важным функциям.
- Возможность быстрого реагирования на смену культур.
- Угол поворота 105° улучшает обзор выгрузной трубы зернового бункера.
- Светодиодные световые пакеты превращают ночь в день.
- Поворотный наконечник на выгрузной трубе зернового бункера точно направляет поток растительной массы.



## Надежность.

- Усовершенствованная концепция привода впечатляет высоким КПД.
- Главный привод с сухой муфтой для бережного включения.
- Система централизованной смазки для снабжения всех точек смазки, в том числе вариаторов.
- Компоненты PREMIUM LINE отличаются очень высокой износостойкостью и долговечностью.
- Гибкие сервисные услуги MAXI CARE для повышения надежности в работе.
- Machine connect упрощает техническое и сервисное обслуживание.
- Все точки обслуживания машины легко доступны.



| LEXION<br>LEXION TERRA TRAC (TT)                   |   |                 | 8800/8800 TT             | 8700/8700 TT | 8600/8600 TT | 7700/7700 TT | 7600/7600 TT |
|--|---|-----------------|--------------------------|--------------|--------------|--------------|--------------|
| <b>Размер шин ведущего моста</b>                   |   | <b>Внешн. ø</b> | <b>Габаритная ширина</b> |              |              |              |              |
| VF 900/60 R42 CFO                                  | м | 2,15            | 3,90                     | 3,90         | —            | 3,62         | —            |
| 900/60 R42 CHO                                     | м | 2,15            | 3,90                     | 3,90         | —            | 3,62         | —            |
| 800/70 R42 CHO                                     | м | 2,15            | 3,76                     | 3,76         | 3,76         | 3,48         | —            |
| 680/80 R42 CHO                                     | м | 2,15            | 3,49                     | 3,49         | 3,49         | 3,22         | —            |
| VF 900/60 R38 CHO                                  | м | 2,05            | 3,90                     | 3,90         | 3,90         | 3,62         | 3,62         |
| 900/60 R38 CHO                                     | м | 2,05            | 3,90                     | 3,90         | 3,90         | 3,62         | 3,62         |
| IF 800/70 R38 CFO                                  | м | 2,05            | 3,76                     | 3,76         | 3,76         | 3,48         | 3,48         |
| 800/70 R38 CHO                                     | м | 2,05            | 3,76                     | 3,76         | 3,76         | 3,48         | 3,48         |
| 680/80 R38 CHO                                     | м | 2,05            | 3,49                     | 3,49         | 3,49         | 3,22         | 3,22         |
| 900/60 R32   | м | 1,95            | —                        | 3,90         | 3,90         | —            | 3,62         |
| 800/70 R32   | м | 1,95            | 3,76                     | 3,76         | 3,76         | —            | 3,48         |
| 710/75 R34   | м | 1,95            | 3,65                     | —            | 3,65         | —            | 3,37         |
| IF 680/85 R32 CFO                                  | м | 1,95            | 3,49                     | 3,49         | 3,49         | —            | 3,20         |
| 680/85 R32   | м | 1,95            | 3,49                     | 3,49         | 3,49         | —            | 3,20         |
| Сдвоенные колеса 580/85 R42 для рядов кукурузы 30" | м | 2,05            | 5,09                     | 5,09         | 5,09         | 5,15         | 5,15         |
| TERRA TRAC 635 мм                                  | м | —               | 3,49                     | 3,49         | 3,49         | 3,29         | 3,29         |
| TERRA TRAC 735 мм                                  | м | —               | 3,79                     | 3,79         | 3,79         | 3,49         | 3,49         |
| TERRA TRAC 890 мм                                  | м | —               | 3,99                     | 3,99         | 3,99         | 3,79         | 3,79         |
| <b>Размер шин управляемого моста</b>               |   | <b>Внешн. ø</b> | <b>Габаритная ширина</b> |              |              |              |              |
| 710/60 R30   | м | 1,65            | 3,90                     | 3,90         | 3,90         | 3,70         | 3,70         |
| VF 620/70 R30                                      | м | 1,65            | 3,70                     | 3,70         | 3,70         | 3,50         | 3,50         |
| 620/70 R30   | м | 1,65            | 3,70                     | 3,70         | 3,70         | 3,50         | 3,50         |
| VF 520/85 R30                                      | м | 1,65            | 3,49                     | 3,49         | 3,49         | 3,29         | 3,29         |
| 500/85 R30   | м | 1,65            | 3,47                     | 3,47         | 3,47         | 3,27         | 3,27         |
| 500/85 R34   | м | 1,75            | 3,47                     | 3,47         | 3,47         | 3,48         | 3,48         |
| VF 500/85 R34                                      | м | 1,75            | 3,47                     | 3,47         | 3,47         | 3,48         | 3,48         |
| VF 620/70 R26                                      | м | 1,50            | —                        | —            | —            | 3,49         | 3,49         |
| 600/65 R28   | м | 1,50            | —                        | —            | —            | 3,50         | 3,50         |
| 500/85 R24   | м | 1,50            | —                        | —            | —            | 3,28         | 3,28         |

| LEXION<br>LEXION TERRA TRAC (TT)              |                  |  | 8800/8800 TT   | 8700/8700 TT | 8600/8600 TT | 7700/7700 TT | 7600/7600 TT |
|---|------------------|--|--|--------------|--------------|--------------|--------------|
| <b>Жатки</b>                                  |                  |  |  |              |              |              |              |
| Жатки VARIO                                   |                  |  | VARIO 1380 <sup>1</sup> , VARIO 1230, VARIO 1080, VARIO 930, VARIO 770, VARIO 680                                      |              |              |              |              |
| Жатки CERIO                                   |                  |  | CERIO 930, CERIO 770, CERIO 680  |              |              |              |              |
| Оборудование для уборки рапса                 |                  |  | Для всех стандартных CONVIO и VARIO, недоступно для жаток CERIO  |              |              |              |              |
| Складные жатки                                |                  |  | С 540  |              |              |              |              |
| Початкоотделители ROVIO                       | Количество рядов |  | 12, 8, 6   |              |              |              |              |
| SUNSPPEED                                     | Количество рядов |  | 16, 12, 8  |              |              |              |              |
| MAXFLEX                                       |                  |  | MAXFLEX 930, MAXFLEX 770   |              |              |              |              |
| CONVIO FLEX                                   |                  |  | CONVIO FLEX 1530, CONVIO FLEX 1380 <sup>1</sup> , CONVIO FLEX 1230, CONVIO FLEX 1080, CONVIO FLEX 930, CONVIO FLEX 770 |              |              |              |              |
| CONVIO  |                  |  | CONVIO 1380 <sup>1</sup> , CONVIO 1230, CONVIO 1080, CONVIO 930, CONVIO 770  |              |              |              |              |
| Жатки для риса VARIO                          |                  |  | В версии HD с режущей системой для риса (ДКП)  |              |              |              |              |
| Жатки для риса CERIO                          |                  |  | В версии HD с режущей системой для риса (ДКП)  |              |              |              |              |
| SWATH UP                                      |                  |  | SWATH UP 450   |              |              |              |              |
| Бесступенчатый привод жатки (электрогидравл.) | об/мин           |  | 284–420  |              |              |              |              |
| Ступенчатый привод жатки                      | об/мин           |  | 332, 420   |              |              |              |              |
| Активный тормоз жатки                         |                  |  | ○  |              |              |              |              |

<sup>1</sup> Только для LEXION с TERRA TRAC

● Серийная комплектация ○ Опция □ Доступно – Недоступно

| LEXION<br>LEXION TERRA TRAC (TT) |  | 8800/8800 TT | 8700/8700 TT | 8600/8600 TT | 7700/7700 TT | 7600/7600 TT |
|----------------------------------|--|--------------|--------------|--------------|--------------|--------------|
|----------------------------------|--|--------------|--------------|--------------|--------------|--------------|

#### Молотильный агрегат и система первичной сепарации

|  |        |                   |                   |                   |                   |                   |
|--|--------|-------------------|-------------------|-------------------|-------------------|-------------------|
| APS SYNFLOW HYBRID                     |        | ●                 | ●                 | ●                 | ●                 | ●                 |
| Ширина молотильного барабана           | мм     | 1700              | 1700              | 1700              | 1420              | 1420              |
| Диаметр молотильного барабана          | мм     | 755               | 755               | 755               | 755               | 755               |
| Частота вращения молотильного барабана | об/мин | 330–930           | 330–930           | 330–930           | 330–930           | 330–930           |
| С редуктором                           | об/мин | 170–460 / 330–930 | 170–460 / 330–930 | 170–460 / 330–930 | 170–460 / 330–930 | 170–460 / 330–930 |
| Угол охвата подбарабья                 | Град.  | 132               | 132               | 132               | 132               | 132               |
| Площадь основного подбарабья           | м²     | 1,55              | 1,55              | 1,55              | 1,30              | 1,30              |
| Молотильный агрегат для риса           |        | ○                 | ○                 | ○                 | ○                 | ○                 |

#### Вторичная сепарация

|   |        |          |          |          |          |          |
|---|--------|----------|----------|----------|----------|----------|
| Высокопроизводительные роторы ROTO PLUS | Кол-во | 2        | 2        | 2        | 2        | 2        |
| Диаметр подающего барабана              | мм     | 600      | 600      | 600      | 600      | 600      |
| Длина ротора                            | мм     | 4200     | 4200     | 4200     | 4200     | 4200     |
| Диаметр ротора                          | мм     | 445      | 445      | 445      | 445      | 445      |
| Сегменты деки ротора                    | Кол-во | 6        | 6        | 6        | 5        | 5        |
| Частота вращения ротора                 | об/мин | 450–1250 | 450–1250 | 450–1250 | 370–1050 | 370–1050 |

#### Система очистки

|  |    |          |          |          |          |          |
|--|----|----------|----------|----------|----------|----------|
| JET STREAM                                   |    | ●        | ●        | ●        | ●        | ●        |
| Турбовентилятор                              |    | 8 секций | 8 секций | 8 секций | 6 секций | 6 секций |
| Регулировка вентилятора, гидравлическая      |    | ●        | ●        | ●        | ●        | ●        |
| Две ступени соломотряса с продувкой          |    | ●        | ●        | ●        | ●        | ●        |
| Очистка 4D                                   |    | ○        | ○        | ○        | ○        | ○        |
| Общая площадь решет                          | м² | 6,20     | 6,20     | 6,20     | 5,10     | 5,10     |
| Индикатор объема возврата на домолот в CEBIS |    | ○        | ○        | ○        | ○        | ○        |
| GRAINMETER                                   |    | ○        | ○        | ○        | ○        | ○        |

#### Зерновой бункер

|   |       |                            |                            |                                 |               |               |
|---|-------|----------------------------|----------------------------|---------------------------------|---------------|---------------|
| Объем (согласно ANSI/ASAE S312.2)               | л     | 15 000/18 000 <sup>1</sup> | 15 000/18 000 <sup>1</sup> | 13 500/1500/18 000 <sup>1</sup> | 13 500/12 500 | 12 500/13 500 |
| Угол поворота выгрузной трубы зернового бункера | Град. | 105                        | 105                        | 105                             | 105           | 105           |
| Выгрузная насадка, поворотная                   |       | ○                          | ○                          | ○                               | ○             | ○             |
| Производительность выгрузки                     | л/с   | 130/180                    | 130/180                    | 130/180                         | 130/180       | 110/130       |
| Датчик урожайности QUANTIMETER                  |       | ○                          | ○                          | ○                               | ○             | ○             |

#### Измельчитель

|  |        |     |     |     |    |    |
|--|--------|-----|-----|-----|----|----|
| Измельчитель SPECIAL CUT, ножи   | Кол-во | 108 | 108 | 108 | 72 | 72 |
| Измельчитель STANDARD CUT, ножи  | Кол-во | 64  | 64  | 64  | 52 | 52 |
| Радиальный распределитель  |        | ○   | ○   | ○   | ○  | ○  |
| Гидравлическая перенастройка из кабины (дорога, валок, измельчение)    |        | ●   | ●   | ●   | ●  | ●  |
| Гидравлическая регулировка гребенки противорезов и терочного механизма |        | ○   | ○   | ○   | ○  | ○  |
| Распределитель половы  |        | ○   | ○   | ○   | ○  | ○  |
| Распределитель половы с радиальным распределителем                     |        | ○   | ○   | ○   | ○  | ○  |
| Автоматическая регулировка направления разбрасывания                   |        | ○   | ○   | ○   | ○  | ○  |

| LEXION<br>LEXION TERRA TRAC (TT) |  | 8800/8800 TT | 8700/8700 TT | 8600/8600 TT | 7700/7700 TT | 7600/7600 TT |
|----------------------------------|--|--------------|--------------|--------------|--------------|--------------|
|----------------------------------|--|--------------|--------------|--------------|--------------|--------------|

#### Ходовая часть

|   |  |   |   |   |   |   |
|---|--|---|---|---|---|---|
| Гусеничный движитель TERRA TRAC с гидропневматической подвеской |  | ○ | ○ | ○ | ○ | ○ |
| Полный привод POWER TRAC  |  | ○ | ○ | ○ | ○ | ○ |
| 2-ступенчатый редуктор  |  | ● | ● | ● | ● | ● |
| 40 км/ч   |  | ○ | ○ | ○ | ○ | ○ |
| Блокировка дифференциала колесной машины                        |  | ○ | ○ | ○ | ○ | ○ |
| Движение в автомобильном режиме                                 |  | ● | ● | ● | ● | ● |

#### Двигатель Tier 3

|                                 |           |         |         |         |               |               |
|---------------------------------|-----------|---------|---------|---------|---------------|---------------|
| Производитель/тип               |           | MAN D42 | MAN D38 | MAN D38 | Perkins 2206D | Perkins 2206D |
| Количество цилиндров/раб. объем | Кол-во/л  | 6/16,2  | 6/15,6  | 6/15,6  | 6/12,5        | 6/12,5        |
| Макс. мощность (ECE R 120)      | кВт/л. с. | 515/700 | 475/646 | 440/598 | 385/524       | 339/461       |
| Замер расхода топлива           |           | ○       | ○       | ○       | ○             | ○             |
| Емкость топливного бака         | л         | 1150    | 1150    | 1150    | 1150          | 1150          |
| Емкость бака для мочевины       | л         | 110     | 110     | 110     | 110           | 110           |
| DYNAMIC COOLING                 |           | ●       | ●       | ●       | ●             | ●             |
| DYNAMIC POWER                   |           | ●       | ●       | ●       | ●             | ●             |

#### Управление данными

|                                     |  |   |   |   |   |   |
|-------------------------------------|--|---|---|---|---|---|
| Machine connect — лицензия на 5 лет |  | ● | ● | ● | ● | ● |
| Управление заданиями                |  | ○ | ○ | ○ | ○ | ○ |
| Картирование урожайности            |  | ○ | ○ | ○ | ○ | ○ |

#### Системы поддержки механизатора

|                       |  |   |   |   |   |   |
|-----------------------|--|---|---|---|---|---|
| CRUISE PILOT          |  | ○ | ○ | ○ | ○ | ○ |
| CEMOS AUTO THRESHING  |  | ○ | ○ | ○ | ○ | ○ |
| CEMOS AUTO CLEANING   |  | ○ | ○ | ○ | ○ | ○ |
| CEMOS AUTO SEPARATION |  | ○ | ○ | ○ | ○ | ○ |
| CEMOS AUTO CHOPPING   |  | ○ | ○ | ○ | ○ | ○ |
| CEMOS AUTO HEADER     |  | ○ | ○ | ○ | ○ | ○ |
| AUTO SLOPE            |  | ○ | ○ | ○ | ○ | ○ |
| AUTO CROP FLOW        |  | ○ | ○ | ○ | ○ | ○ |
| CEMOS DIALOG          |  | ○ | ○ | ○ | ○ | ○ |
| GRAIN QUALITY CAMERA  |  | ○ | ○ | ○ | ○ | ○ |

#### Системы рулевого управления

|  |    |                    |                    |                    |                    |                    |
|--|----|--------------------|--------------------|--------------------|--------------------|--------------------|
| GPS PILOT CEMIS 1200, LASER PILOT с FIELD SCANNER, AUTO PILOT  |    | ○                  | ○                  | ○                  | ○                  | ○                  |
| Масса (может отличаться в зависимости от оснащения) без жатки, измельчителя, распределителя половы, с полным топливным баком, с полным баком раствора мочевины | кг | 19 900/22 400 (TT) | 19 000/22 000 (TT) | 18 700/21 900 (TT) | 18 700/21 400 (TT) | 18 700/21 400 (TT) |

Компания CLAAS постоянно прилагает усилия к тому, чтобы вся ее продукция соответствовала практическим требованиям, и поэтому мы оставляем за собой право на внесение изменений. Приведенные в настоящем проспекте данные и иллюстрации являются ориентировочными и могут содержать информацию о специальном оборудовании, не входящем в стандартный объем поставки. По вопросам технического оснащения просим обращаться к вашему региональному дилеру от компании CLAAS (прайс-лист). На некоторых фотографиях оборудование частично представлено без защитных устройств с целью более наглядной демонстрации принципа его работы. Снимать защитные устройства самовольно категорически запрещено во избежание причинения вреда жизни и здоровью. Более подробная информация представлена в инструкции по эксплуатации. Все технические характеристики двигателей относятся только к Директиве ЕС по нормам токсичности OF: Stage. Упоминание стандарта Tier служит исключительно для информации и улучшения понимания. Это не предполагает разрешение для регионов, в которых регулирование норм токсичности OF осуществляется в соответствии со стандартом Tier.

<sup>[1]</sup> Только для LEXION с TERRA TRAC

# Растем вместе.

Все, что мы делаем, предназначено в первую очередь для вас, наших клиентов. Мы знаем, с какими проблемами вы сталкиваетесь изо дня в день, и вместе разрабатываем сельскохозяйственную технику для вашего успешного и экологически рационального бизнеса сейчас и в будущем. Наши цифровые решения упрощают сложные процессы и облегчают вашу работу. Мы хотим помочь вам стать лучшими в своей области.



CLAAS KGaA mbH  
Mühlenwinkel 1  
33428 Harsewinkel  
Deutschland  
Tel. +49 5247 12-0  
[claas.com](http://claas.com)