



AQUA NON STOP COMFORT

Полностью автоматическая заточка ножей
для наилучшего качества кормов.

CLAAS

Настоящий автомат.

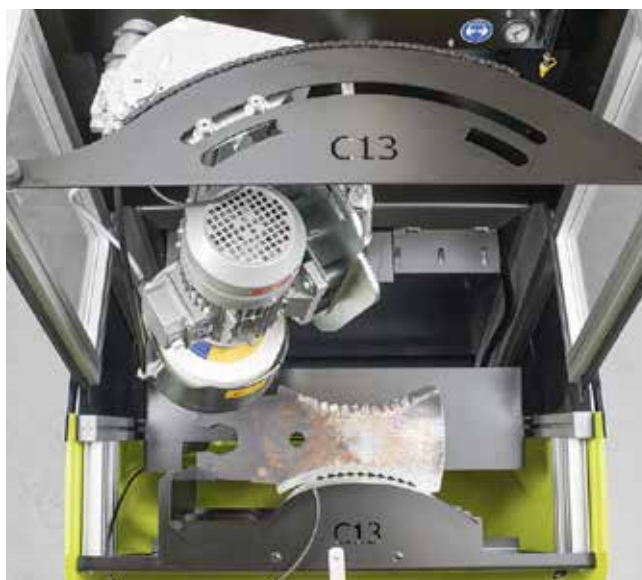
Заточка ножей по точному контуру.

Для хорошего качества кормовой массы нужны острые ножи. Установка для заточки ножей AQUA NON STOP COMFORT обеспечит равномерную заточку ножей. Причем в полностью автоматическом режиме для комплекта до 51 ножа.

Более 90 шаблонов обеспечивают заточку точно вдоль контуров ножей практически всех производителей и позволяют шлифовать даже прямые режущие кромки.

Шлифовальная эмульсия в замкнутом контуре обеспечивает идеальную мокрую заточку, при которой ножи не утрачивают степень закалки и даже при многократной заточке выполняют срез отличного качества.

Машина проста и удобна в управлении. Продолжительные наладочные работы не требуются, наладка занимает незначительное время и не требует ручного вмешательства. Благодаря этому вы сэкономите время для важных дел.





Профессиональная заточка ножей для наилучшего качества среза.





Заточка ножей	6
Развитие технологии заточки ножей.	6
Основы правильной заточки ножей.	8
AQUA NON STOP COMFORT	14
Универсальное применение для ножей практически всех производителей.	16
Сравнение.	18
Проверено на практике.	22

Развитие технологии заточки ножей.



1

2



Flex/ленточная установка для заточки ножей

Полностью ручная сухая заточка – заточка без концепции.



Ручная машинка для заточки

Сухая заточка с использованием технических средств – большие затраты времени и неравномерные результаты.



3



Полуавтомат

Машинная мокрая заточка – первый шаг в правильном направлении.



4



Автомат

Полностью автоматическая мокрая заточка с использованием шлифовальной эмульсии – профессионально, быстро и с неизменно высоким качеством.

Основы правильной заточки ножей.



Равномерная заточка для наилучшего качества силоса.

Для наилучшего качества силоса ножи прицепов-подборщиков и прессов должны быть правильно и, прежде всего, равномерно заточены. Кроме того, острые ножи снижают потребление топлива и способствуют бережной эксплуатации трансмиссии машины. Повышается производительность.

Заточка с помощью ручных машин занимает очень много времени. Кроме того, при увеличении количества ножей качество заточки быстро снижается из-за утомления рабочего. Заточка без шлифовальной эмульсии оказывает значительно более высокую нагрузку на оборудование и ножи по сравнению с мокрой заточкой.

Автоматическая установка AQUA NON STOP COMFORT для мокрой заточки обеспечивает неизменно высокое качество заточки ножей по точному контуру – и это абсолютно самостоятельно. Благодаря этому во время заточки вы можете выполнять другую работу.

Идеальная режущая кромка благодаря правильному углу заточки.

Для максимально рельефной и равномерной волнистой заточки решающее значение имеет сохранение угла заточки от 10 до 12° на протяжении всего срока службы ножей. Только так можно обеспечить высокое качество среза и бережную нагрузку на трансмиссию при максимальной производительности.

Использование автомата AQUA NON STOP COMFORT гарантирует сохранение такого угла заточки на протяжении всего срока службы ножей.

Новый нож: оптимальный рельеф волнистой заточки.

Правильно заточенный нож: оптимальный и выраженный рельеф волнистой заточки.

Неправильно заточенный нож: невыраженный рельеф волнистой заточки.



Новый нож: угол ок. 10°.

Правильно заточенный нож: угол ок. 10°.

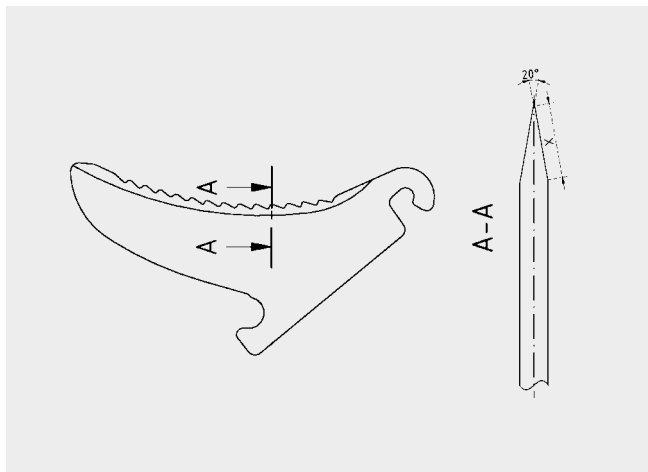
Неправильно заточенный нож: угол ок. 22°.

Правильный угол определяет объем заточки.

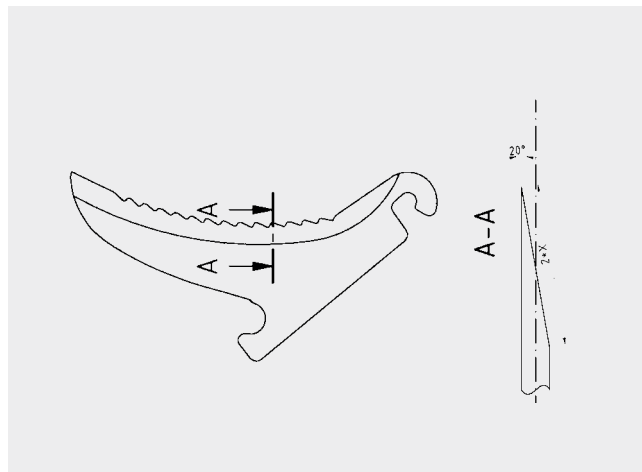
При угле заточки от 10 до 12°, который имеет решающее значение для качества заточки, уже на заплечиках ножа необходимо снимать чрезвычайно большое количество материала. По мере истечения срока службы ножа площадь заточки удваивается. Съем такого количества материала невозможно реализовать с помощью сухой заточки ручными машинами. Для этого необходимы инструменты с особыми свойствами, которыми ручные машины не располагают, например чашечные шлифовальные круги из кристаллических материалов.

Пример расчета:

Количество ножей (прицеп-подборщик)	45
Вес нового ножа	1,6 кг
Вес максимально сточенного ножа	1,1 кг
Съем материала на один нож	0,5 кг
Съем материала на комплект (45 ножей):	
$45 * 0,5 \text{ кг} =$	22,5 кг



Новый нож: поверхность заточки = x.



Нож, сточенный до макс. предела заточки: поверхность заточки = 2 x.



Новый нож: 1,6 кг.



Нож, сточенный до макс. предела заточки: 1,1 кг.

Сравнение заточки по радиусу и контуру ножа.

Долгое время существовала только возможность заточки по радиусу. Это означает, что в зависимости от формы ножа можно было затачивать только отдельные участки режущей кромки и оригинальная форма ножа утрачивалась от заточки к заточке. Это приводило к сокращению срока службы ножей и ухудшению качества среза.

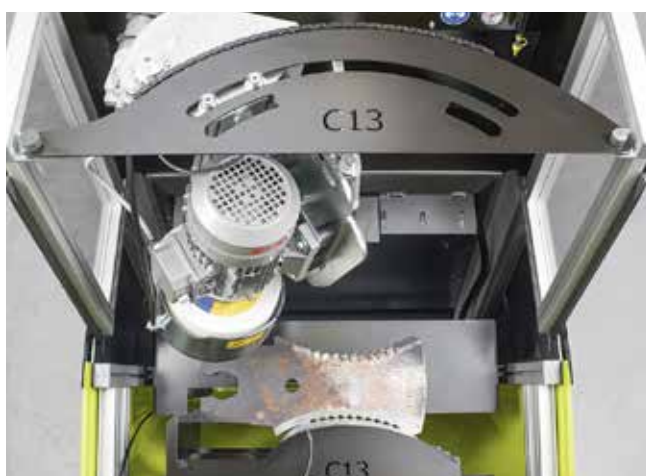
Установка AQUA NON STOP COMFORT позволяет затачивать ножи точно по оригинальной кромке. Для этого имеется множество шаблонов практически для всех типов ножей. Поэтому точильный круг может двигаться точно вдоль контура, сохраняя оригинальную форму ножа. Благодаря этому возможна точная заточка прямых режущих кромок с первого раза.



Нож с изогнутой режущей кромкой.



Нож с прямой режущей кромкой.



Заточка изогнутых ножей по оригинальному контуру.



Заточка прямых ножей по оригинальному контуру.

Сравнение сухой и мокрой заточки.

Сухая заточка выполняется без использования воды или эмульсии. Из-за нагревания изменяется структура кристаллической решетки стали и утрачивается степень закалки. В конечном счете это приводит к сокращению срока службы ножей и снижению качества среза.

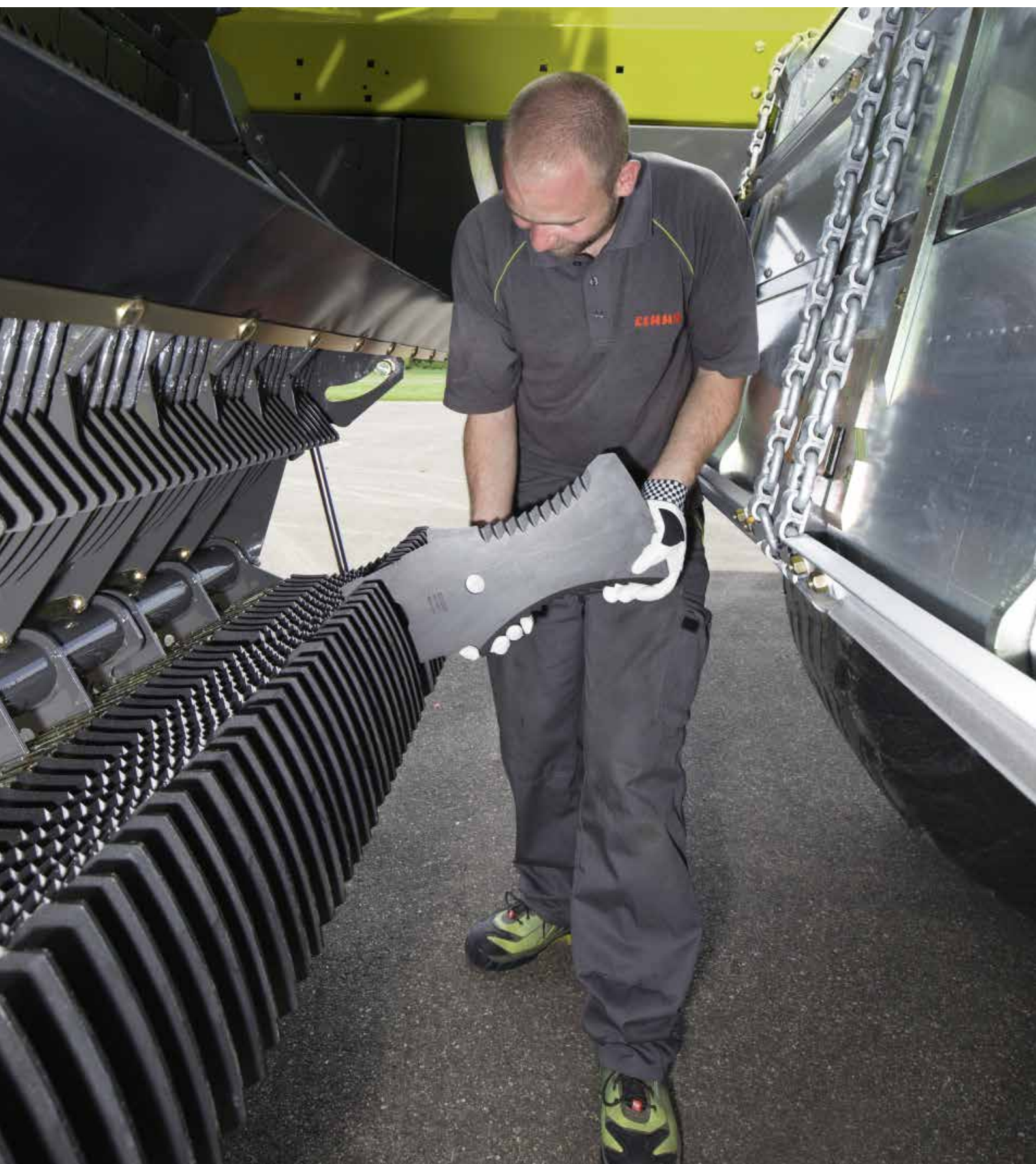
При мокрой заточке, напротив, на режущую кромку подается жидкость для отвода тепла. Степень закалки сохраняется практически полностью.

Если для этого используется вода, она может вызвать коррозию ножей и установки для заточки. Для

предотвращения этого необходимо использовать специальную смазочно-охлаждающую эмульсию.

Установка AQUA NON STOP COMFORT один раз в начале сезона заправляется смазочно-охлаждающей эмульсией и при правильной эксплуатации может использоваться на протяжении всего сезона.





AQUA NON STOP COMFORT – ВОТ ТАК СЕГОДНЯ ВЫПОЛНЯЕТСЯ ЗАТОЧКА.



Уникальный автомат для заточки.

Благодаря AQUA NON STOP COMFORT вы освободите время для важных дел. Этот автомат затачивает ножи полностью автоматически. Пока он работает, вы можете заняться другими делами.

Благодаря большому размеру магазина, который вмещает до 51 ножа, вы можете за один раз заточить, например, полный комплект ножей пресса (CLAAS QUADRANT FC).

Более 90 шаблонов обеспечивают точную заточку вдоль контура ножей практически всех производителей и позволяют выполнять заточку даже прямых режущих кромок.

Шлифовальная эмульсия обеспечивает идеальную мокрую заточку, при которой ножи не утрачивают степень закалки и даже при многократной заточке выполняют срез отличного качества.

Управлять машиной чрезвычайно просто. Продолжительные наладочные работы не требуются, наладка занимает незначительное время и не требует ручного вмешательства.

Потенциал экономии:

- Сокращение расхода топлива благодаря постоянно острым ножам
- Уменьшенный износ ножей и увеличение срока их службы
- Снижение нагрузки на трансмиссию в целом за счет оптимальной заточки ножей
- Более высокая производительность в расчете на единицу площади

Ваши преимущества:

- Гибкость в использовании благодаря быстрой переналадке на различные типы ножей
- Мокрая заточка со смазочно-охлаждающей эмульсией обеспечивает оптимальный отвод тепла и защиту от коррозии
- Заточка полного комплекта ножей выполняется полностью автономно



Замкнутый контур охлаждения за счет мокрой заточки.

За счет принципа мокрой заточки сохраняется степень закалки ножей и продлевается срок их службы. Эмульсия, состоящая из воды и смазочно-охлаждающих средств, подается через сопло непосредственно в место заточки между чашечным шлифовальным кругом и поверхностью заточки.

Только так можно обеспечить оптимальное охлаждение и отвод снятого материала вместе со смазочно-охлаждающей жидкостью в контейнер для отходов. CLAAS предлагает разработанную специально для AQUA NON STOP COMFORT смазочно-охлаждающую жидкость CLAAS AGRIGRIND COOLTEC и дополнительно масло для направляющих CLAAS AGRIGRIND GUIDETEC для смазки установки.



Универсальное применение для ножей практически всех производителей.



Более 90 шаблонов.

С помощью AQUA NON STOP COMFORT можно затачивать ножи практически всех производителей. Быстрая переналдка без использования инструментов является основной отличительной особенностью автомата. Ножи точно укладываются в специально предусмотренный для этого магазин. «Неправильная» загрузка ножей практически невозможна. Благодаря шаблонам выполняется точная заточка вдоль контура

ножа. Благодаря этому сохраняется оригинальный контур ножа и увеличивается срок его службы. Результатом является оптимальное качество среза.

Замена шаблонов выполняется без использования инструмента и занимает менее минуты.



Простота управления.

Эргономично расположенная панель управления позволяет интуитивно выполнять основные настройки. На панели выполняется включение и выключение машины – в том числе с помощью аварийного выключателя, если необходимо, – и выбор количества циклов заточки. Давление заточки можно отрегулировать в зависимости от условий с помощью поворотной ручки и контролировать по манометру. Кроме того, имеются также функции диагностики для сервисных техников.



Высокие технологии на высоком уровне.

Управление автоматом осуществляется с помощью сжатого воздуха. Управление подъемным столом, двигателем заточного агрегата и захватом для ножей выполняется пневматически. Для управления процессом и обеспечения безопасности при работе используются различные датчики и пневматические выключатели. Все операции контролируются и могут диагностироваться путем опроса датчиков.



Полная автоматизация.

Ножи укладываются автоматически. Схема безопасности обеспечивает безопасное извлечение наточенных ножей. Магазин вмещает полный комплект ножей.



Чистая работа.

Отходы собираются в контейнер для стружки. Две ступени удаления обеспечивают надежное отделение стружки, благодаря чему шлифовальная пыль не попадает в воздух. Контейнер можно опорожнить в любое время.

Сравнение.



AQUA NON STOP COMFORT и ручная точильная машина.

«Помимо очевидных преимуществ автоматической установки AQUA NON STOP COMFORT, в первую очередь экономии времени и неизменно высокого качества заточки, наш опыт подтверждает и другие важные преимущества.

Только AQUA NON STOP COMFORT позволяет заточивать ножи под правильным углом (10–12°) на протяжении всего срока их службы.

Кроме того, благодаря регулярной заточке и постоянно острым ножам мы получаем кормовую массу неизменно высокого качества. При трудоемкой заточке с помощью ручных машин рабочий быстро утомляется. От этого страдают частота, тщательность и качество заточки».

Герман Томсен, сельскохозяйственная палата земли Шлезвиг-Гольштейн.



Landwirtschafts-
kammer
Schleswig-Holstein

Условия тестирования:

- Земля Шлезвиг-Гольштейн, Германия
- Подрядная компания Jörg Dreeßen
- 2 CLAAS CARGOS 9400
- 1400 га
- Уборка зеленой массы: 4 покоса, май – октябрь
- Заточка ножей: сравнение AQUA NON STOP COMFORT и ручной машины

Аккуратный срез для повышения качества кормовой массы.

Работа с тупыми ножами не только повышает расход топлива, но и снижает качество кормовой массы.

По кромке среза ясно видно, что тупые ножи больше рвут, чем срезают зеленую массу. Это отрицательно сказывается на уплотнении в прицепе-подборщике и траншейном силосохранилище.



Срез зеленой массы тупыми ножами.

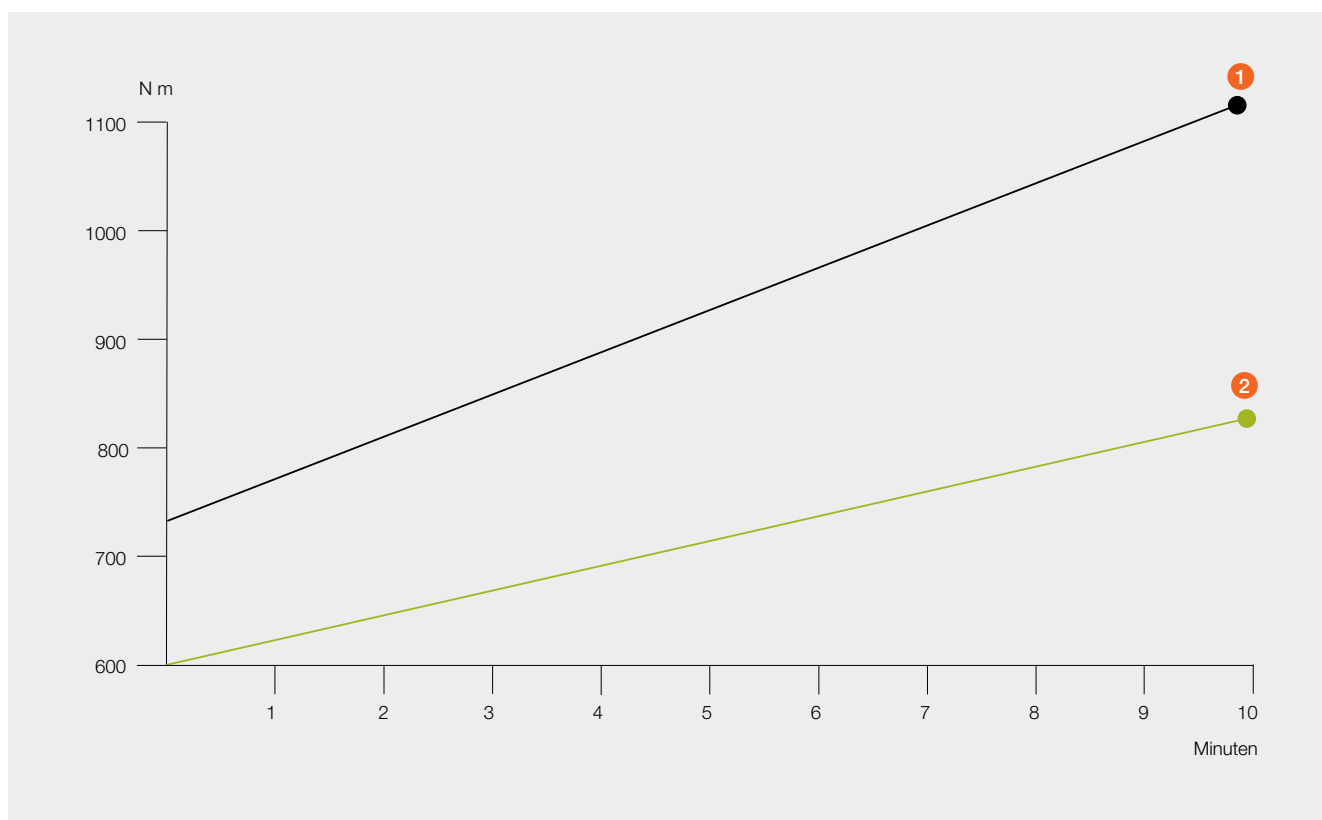


Срез зеленой массы острыми ножами.

Правильный угол заточки означает меньшее усилие резки.

Усилие резки прицепа-подборщика значительно ниже при использовании правильно заточенных ножей (10°), чем при неправильной заточке (22°). Это приводит к

снижению расхода топлива. В ходе испытаний средняя экономия топлива за день при использовании правильно заточенных ножей составила примерно 7 литров в час.



Нож с неправильным углом заточки (22°), заточенный с помощью ручной машины.

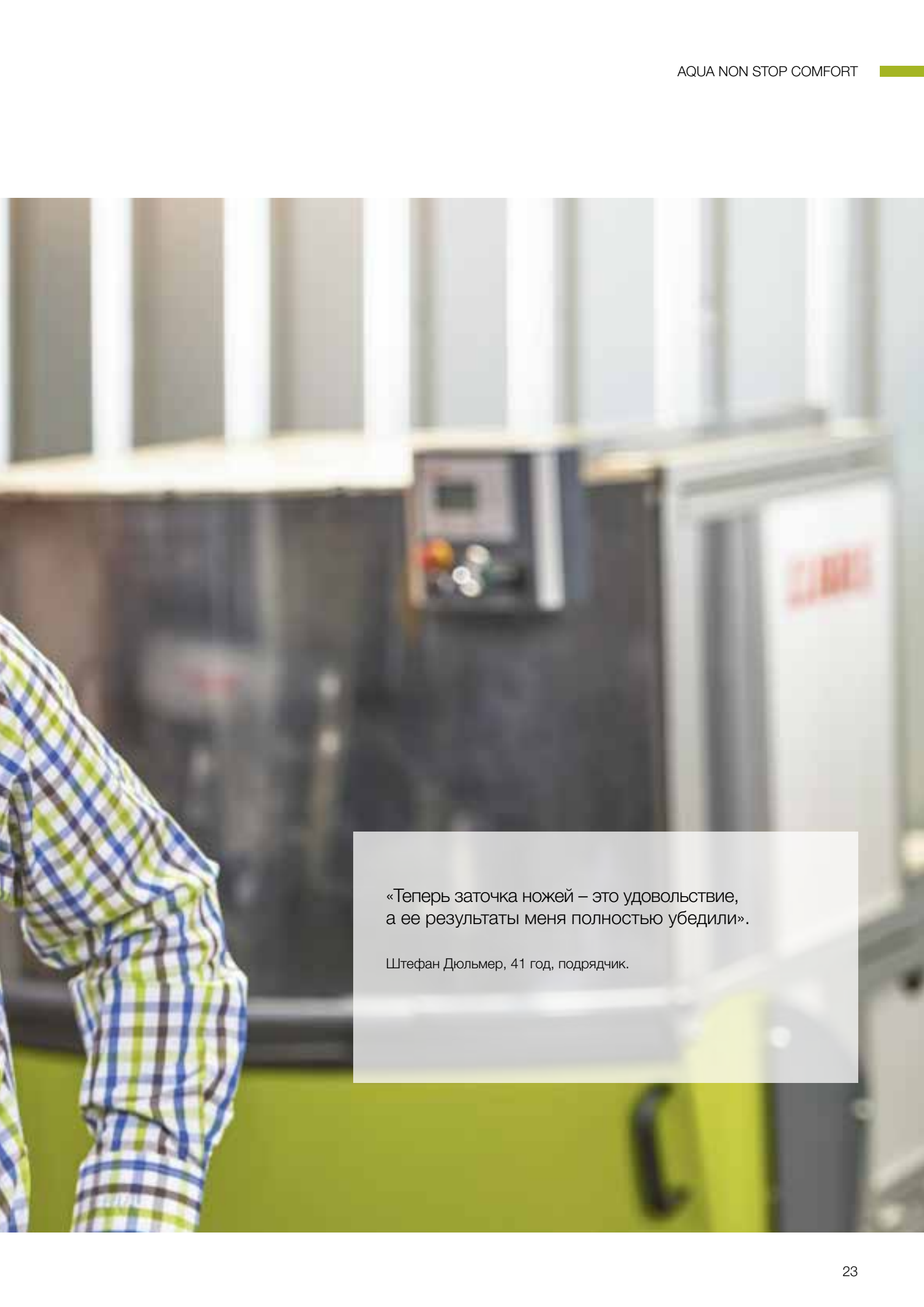


Нож с правильным углом заточки (10°), заточенный с помощью AQUA NON STOP COMFORT.



Проверено на практике.



A person wearing a blue and green plaid shirt is working on a large industrial machine. The machine is dark grey with a control panel on the left side. The background shows a factory environment with large windows and structural elements.

«Теперь заточка ножей – это удовольствие,
а ее результаты меня полностью убедили».

Штефан Дюльмер, 41 год, подрядчик.

Проверено на практике.





«Настоящий автомат, который освобождает время для других работ».

Франц Ратмер, 47 лет, подрядчик.

Больше, чем надежность.
CLAAS Service & Parts.







CLAAS KGaA mbH

Postfach 1163

33416 Harsewinkel

Deutschland

Tel. +49 (0)52 47 12-0

claas.com

1020015001115 ZL DC 0216 / 00 0169 104 0