



Traktoren

ARION

640 C 630 C 620 C



Gebaut für jeden Anspruch.

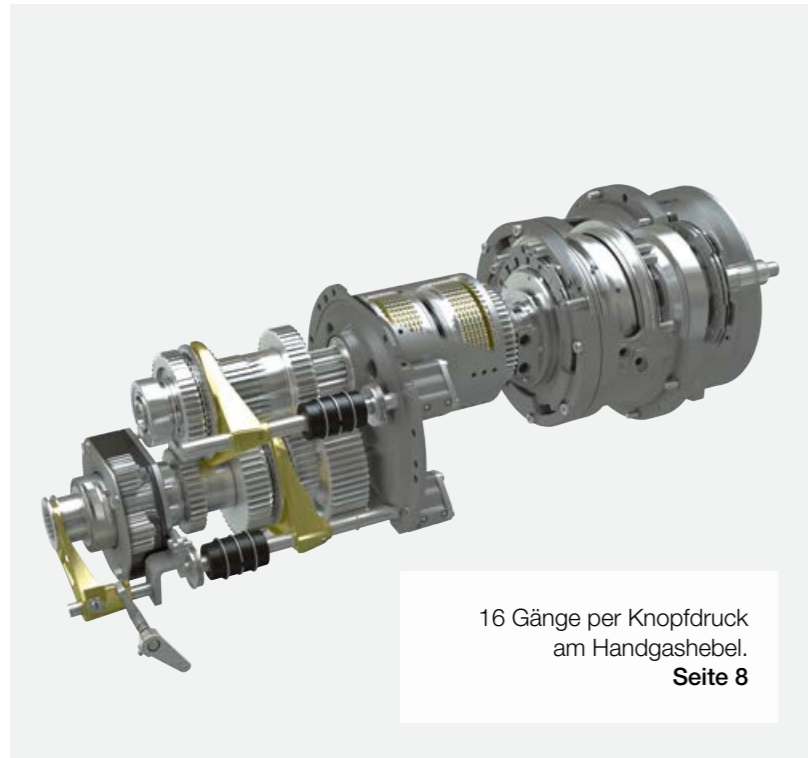
Mit dem ARION 600 C bewegen Sie einen der flexibelsten Traktoren in der Klasse zwischen 140 und 170 PS. Er ist stark in der Leistung, wendig bei der Arbeit und wirtschaftlich im Betrieb. Der ARION 600 C hat alles, was Sie sich von einer Maschine wünschen, die zuverlässig jeden Einsatz stemmt.

Wie entstehen CLAAS Traktoren? Diese Website nimmt Sie mit auf eine Reise in die Welt der Traktorenproduktion bei CLAAS.



tractors-making-of.claas.com

Vorteile für jeden Betrieb.



16 Gänge per Knopfdruck
am Handgashebel.
Seite 8



Noch mehr Zugkraft
und Fahrstabilität.
Seite 10



Starke Hubleistung
an Front und Heck.
Seite 12



Komfortabel fahren
und intuitiv bedienen.
Seite 14



Mit intelligenten
Fahrassistenten Kraftstoff
und Zeit sparen.
Seite 18



Einfache Wartung und
zuverlässiger Service.
Seite 20

CLAAS POWER SYSTEMS	6
Motor, Getriebe	8
Bauweise	10
Heckkraftheber, Frontkraftheber, Frontlader	12
Komfort	14
Kabine	16
Fahrerassistenzsysteme	18
Wartung, CLAAS Service & Parts	20
Argumente	22
Technische Daten	23

Noch Fragen?
Die QR-Codes führen Sie zu unseren
informativen Online-Angeboten.

CLAAS POWER SYSTEMS (CPS) für intelligente Antriebe.



Unser Antrieb ist das Zusammenspiel bester Komponenten.

Ihre CLAAS Maschine ist viel mehr als die Summe ihrer Einzelteile. Höchstleistung entsteht erst dann, wenn alle Teile aufeinander abgestimmt sind und gut zusammenarbeiten.

Unter dem Namen CLAAS POWER SYSTEMS (CPS) kombinieren wir die besten Komponenten für ein intelligentes Antriebssystem. Volle Motorleistung immer nur dann, wenn Sie sie benötigen. Antriebe, die zu den Anwendungen Ihrer Maschinen passen. Kraftstoff-sparende Technik, die sich für Ihren Betrieb schnell bezahlt macht.

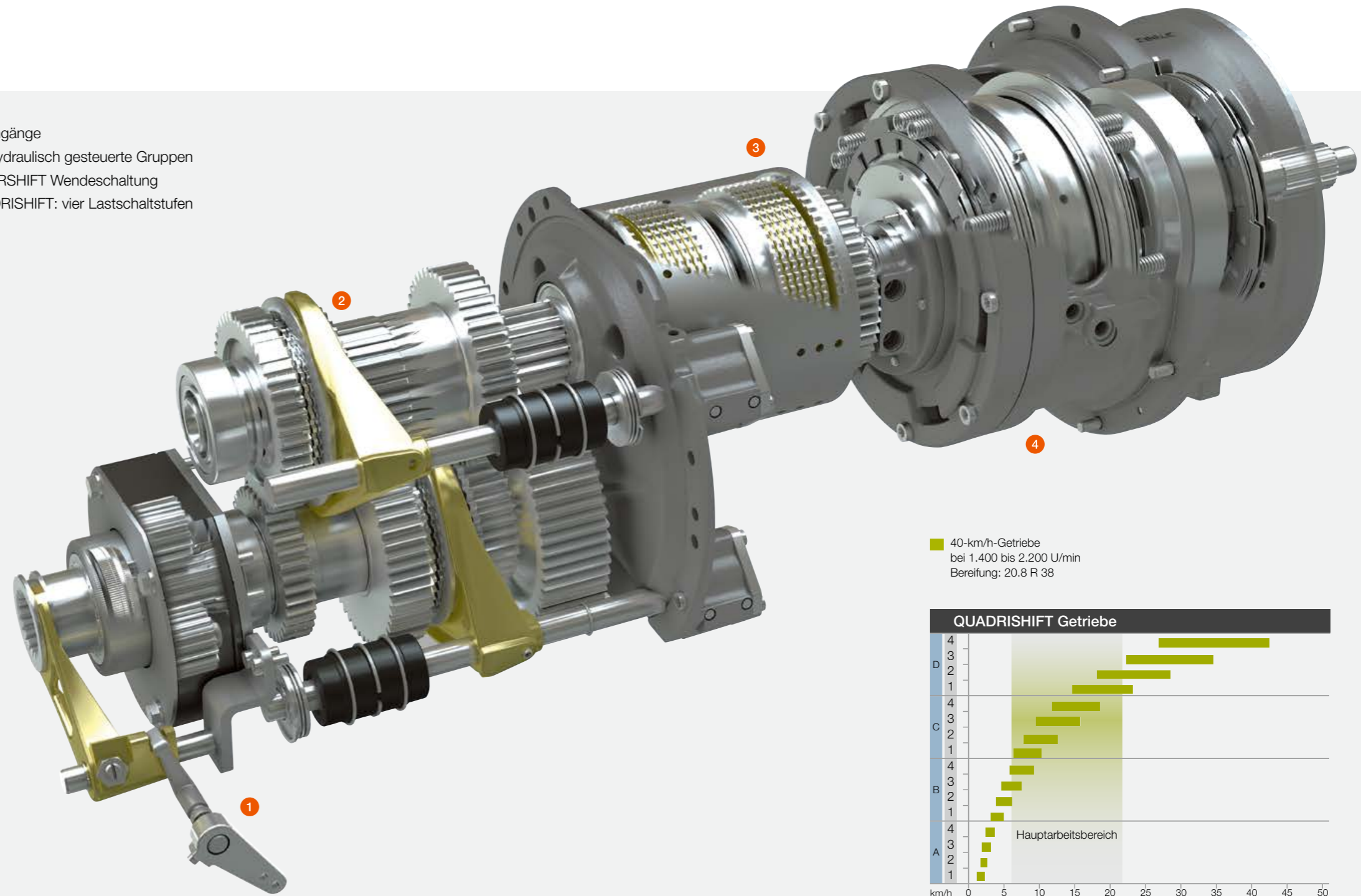
CPS | CLAAS
POWER
SYSTEMS



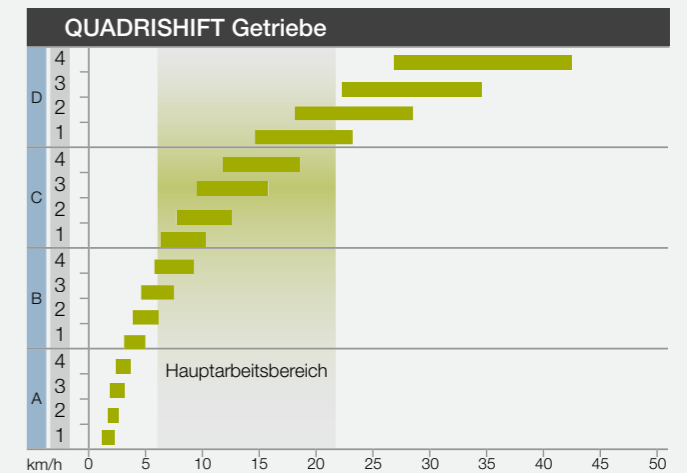
Motor und Getriebe.

- 6,8-l-6-Zylinder von 145 bis 165 PS (ECE R 120): zieht auch bei niedriger Drehzahl stark durch
- Elektronisches Common-Rail-Einspritzsystem: die richtige Dieselmenge im richtigen Moment
- QUADRISHIFT Getriebe mit vier Lastschaltstufen: der passende Gang für jede Situation
- Elektrohydraulische REVERSHIFT Wendeschaltung: ermöglicht komfortable, schnelle Wendemanöver
- 24-Gang-Kriechganggetriebe ab 460 m/h: besonders geeignet für Einsätze im Gemüseanbau

- 1 Kriechgänge
- 2 Vier hydraulisch gesteuerte Gruppen
- 3 REVERSHIFT Wendeschaltung
- 4 QUADRISHIFT: vier Lastschaltstufen



40-km/h-Getriebe
bei 1.400 bis 2.200 U/min
Bereifung: 20.8 R 38



Vier hydraulisch gesteuerte Gruppen.

Um den ARION 600 C zu bedienen, benötigen Sie weder Schalthebel noch Kupplungspedal. Fingerspitzengefühl genügt: Sie betätigen die Tasten am Handgashebel und schalten schnell und bequem durch alle vier Lastschaltstufen und Gruppen.

Unsere Ingenieure entwickeln permanent Lösungen, mit denen Sie noch wirkungsvoller, zuverlässiger und wirtschaftlicher arbeiten können als bisher. Modernste 6,8-l-6-Zylinder-Motoren mit Turbolader sorgen im ARION 600 C für beeindruckende Durchzugsstärke und einen enormen Drehmomentanstieg.



Vier Lastschaltstufen ersparen Ihnen in vielen Fällen den Gruppenwechsel.

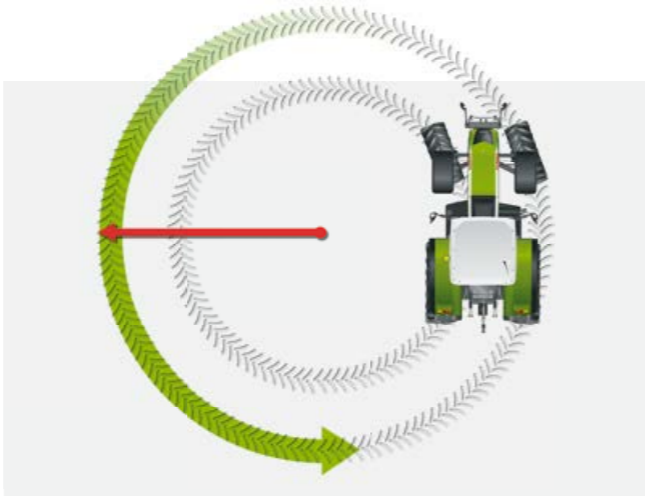


Das Wendegetriebe REVERSHIFT betätigen Sie nur mit den Fingerspitzen.

Konstruiert für harte Tage.

Gleichmäßige Gewichtsverteilung für höchste Zugkraft und Stabilität.

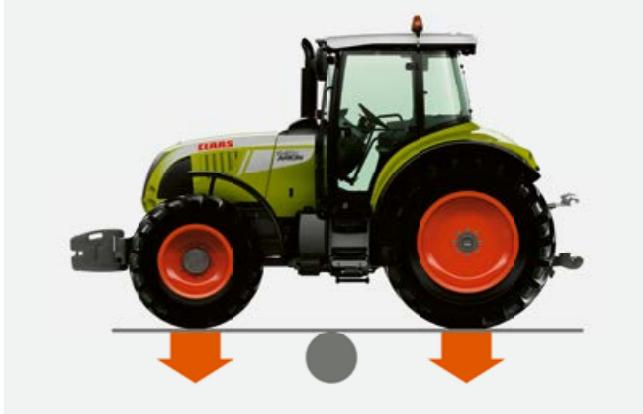
Sie brauchen in Ihrem Betrieb einen zuverlässigen Traktor, der alles zieht und sicher steht. Das gewährleisten zwei Faktoren: der Radstand und die Gewichtsverteilung. Die Konstruktion des ARION 600 C überzeugt mit einem langen Radstand von 2,82 m. Das Gewicht des Traktors verteilt sich nahezu gleichmäßig auf 53% vorn und 47% hinten. Dies führt zu der hohen Zugleistung und Standsicherheit, die die ARION Baureihe so beliebt machen.



Der enge Wenderadius spart wertvolle Zentimeter und kostbare Zeit.



Die kurze Gesamtlänge ermöglicht eine ausgezeichnete Manövrierfähigkeit.



Die intelligente Gewichtsverteilung garantiert Standsicherheit und Zugkraft.



Bauweise.

- Wenderadius von nur 4,85 m:
enorme Wendigkeit dank Lenkeinschlag bis zu 55°
- Gesamtlänge von nur 4,72 m:
gute Übersicht und kurze Zuglängen auf der Straße
- Intelligente Gewichtsverteilung von 53% vorn und 47% hinten: hohe Standsicherheit mit Anbaugeräten
- Langer Radstand von 2,82 m:
bester Fahrkomfort und sichere Straßenlage



Genug Kraft für Front und Heck.



Starke Hydraulik mit zwei Kreisläufen.

Wenn Sie kräftig anpacken müssen, können Sie sich auf Ihren ARION 600 C verlassen. Seine Hydraulik ist mit zwei wählbaren Kreisläufen und bis zu drei Zusatzsteuergeräten verfügbar. Hinzu kommen flexible Anhängemöglichkeiten wie zum Beispiel ein schwingbares Zugpendel oder Piton Fix.

Der Heckkraftheber stemmt max. 6,9 t an den Koppelpunkten und wird digital gesteuert. Die 98-l-Hydraulikpumpe ermöglicht es Ihnen, ein hydraulisches Steuergerät und den Heckkraftheber gleichzeitig einzusetzen. So können Sie Ihren ARION 600 C mit Gerätekombinationen oder Anbaugeräten für eine hohe Flächenleistung ausstatten und dadurch erheblich Kosten und Arbeitszeit sparen.



Der Frontkraftheber ist voll integriert und mit klappbaren Hubarmen ausgerüstet. Durch den geringen Abstand zwischen Koppelpunkt und Vorderachse profitieren Sie bei allen Arbeiten von einer präzisen Bodenführung. In Kombination mit der Frontzapfwelle ermöglicht der Frontkraftheber Ihnen ein außerordentlich vielseitiges Einsatzspektrum.

Front- und Heckkraftheber.

- 6,9 t Hubkraft am Heck: Der ARION stemmt zuverlässig Ihre großen Anbaugeräte und Sähmaschinen
- Elektronische Heckkrafthebersteuerung TCE 15 T: Präzision für besten Komfort und hohe Arbeitsqualität
- 98 l/min Hydraulikleistung am Heck: passend für Ihre Gerätekombinationen oder Anbaugeräte mit hohen Flächenleistungen
- Zapfwelle 540 / 1.000 / ECO (optional): Damit senken Sie bei reduzierter Motordrehzahl Dieselerverbrauch und Lautstärkepegel
- Leicht zugängliche Steuergeräteblöcke: ermöglichen Ihnen schnelles An- und Entkuppeln
- 3,8 t Hubkraft an der Front: genug Kraft für Anbaugeräte und Ballastierung
- Frontzapfwelle 1.000: erweitert Ihre Einsatzmöglichkeiten und spart dadurch Zeit und Kosten

Informieren Sie sich jetzt, wie CLAAS Frontlader die Vielseitigkeit und die Einsatzmöglichkeiten Ihres Traktors deutlich steigern.

Wählen Sie aus über 18 Modellen in drei Serien – so sind Sie bestens gerüstet für alles, was kommt.



frontloader.claas.com

Komfortabel für jeden Fahrer.

Jeder Handgriff sitzt auf Antrieb.

Unsere Ingenieure konstruieren Traktoren nach einer einfachen Devise: Die Maschine hat sich dem Menschen anzupassen und nicht umgekehrt. Es kann nicht sein, dass der Fahrer erst nach Studium eines umfangreichen Handbuchs seinen neuen Traktor in Gang setzt. Gute Traktoren lassen sich intuitiv und unkompliziert bewegen.



Komfortausstattung für maximale Konzentration.



Alles im Blick.

- 1 Multifunktionsgriff zur Bedienung von Handgas und Getriebe
- 2 Zwei bis drei mechanische Steuergeräte
- 3 Heckkraftheber: Schwingungsdämpfung, Hubhöhenbegrenzung, Senkgeschwindigkeits-, Zugkraft- und Lagerregelung
- 4 Heckkraftheber: senken, heben, Arbeitsgeräteschnelleinzug
- 5 Heckkraftheber: Einstellung der Arbeitstiefe
- 6 Verdoppelung der „+“- und „-“-Tasten zur Getriebebedienung an der B-Säule
- 7 Aktivierung von Allradantrieb und Differentialsperre
- 8 Aktivierung der Zapfwelle im Heck



Angenehmes Arbeiten an heißen Sommertagen.

Die Bedienelemente der wirkungsvollen Klimaanlage finden Sie links vom Armaturenbrett in bequemer Reichweite. Das Gebläse können Sie in vier Stufen den jeweiligen Bedürfnissen entsprechend einstellen. Ein gekühltes Getränkefach bietet Platz für eine 1,5-l-Flasche.



4-fach gefederter Arbeitsplatz.

Isoliert vom Fahrgestell lagert die Kabine auf vier Federungspunkten, die durch Längs- und Querstreben miteinander verbunden sind. Durch die Federung bleibt die Kabine in Kurven oder Bremsphasen stabil. Der Fahrer wird nicht von Stößen abgelenkt und kann sich voll auf seine Arbeit konzentrieren.



Exzellente Sicht auf den Frontlader.

Die optionale Glasdachluke bietet Ihnen bei Frontladerarbeiten beste Sicht auf den Arbeitsbereich. So erledigen Sie Ladeprozesse präzise und sicher. Bei allen anderen Arbeiten können Sie die Glasdachluke nach vorn aufklappen und Frischluft in die Kabine lassen.



Mehr Ruhe durch Schwingungsdämpfung.

Schweres Arbeitsgerät am Heck oder an der Front belastet Ihren Traktor genauso wie Sie. Beim ARION 600 C ist sowohl der Front- als auch der Heckkraftheber mit einer Schwingungsdämpfung versehen. Sie gleicht Lastspitzen bei Transportfahrten oder ausgehobenem Anbaugerät aus.

Intelligente Assistenten für mehr Effizienz.



S10 (1): der intelligente Alleskönner.

- Hochauflösendes 10,4"-Touchscreen-Terminal
- Lenk- und ISOBUS-Funktionen
- Bis zu vier Kameras darstellbar

S7 (2): der kompakte Lenkspezialist.

- Hochauflösender 7"-Touchscreen
- Lenkfunktionen

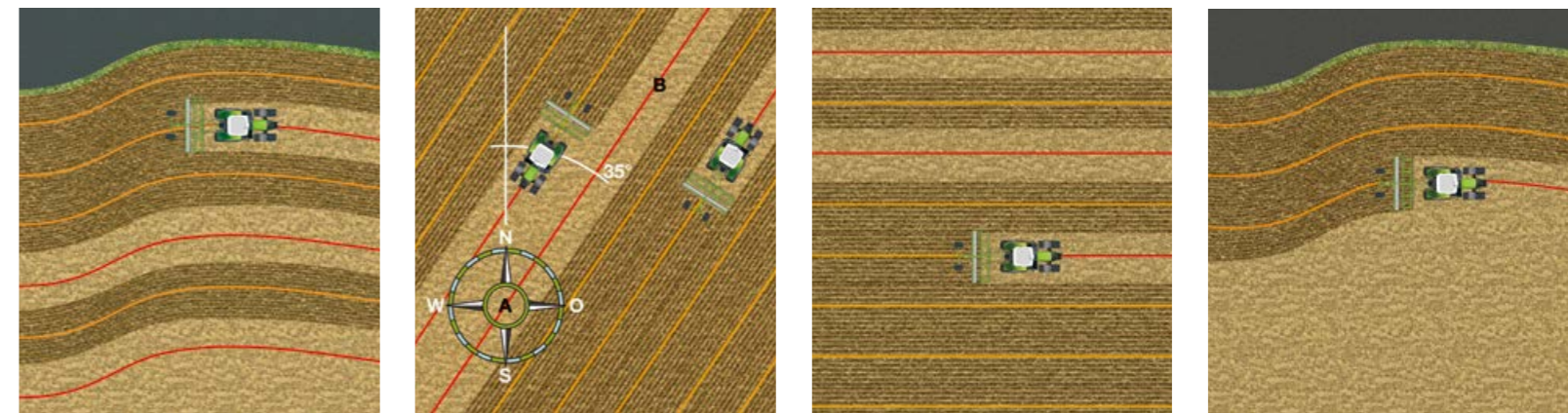
COMMUNICATOR (3): der robuste Klassiker.

- 5,7"-Terminal
- ISOBUS-Funktionen

Drei mobile Terminals.

Dank der ISOBUS-fähigen Terminals von CLAAS können Sie aus der Kabine heraus unterschiedliche ISOBUS-Anbaugeräte steuern. Das Terminal bleibt geschützt in der Traktorkabine und muss bei wechselnden Anbaugeräten nicht getauscht werden. Das jeweilige Anbaugerät bedienen Sie über die maschinenspezifische Darstellung auf dem Monitor.

Mit drei mobilen Terminals bietet Ihnen CLAAS flexible Lösungen für Ihre Lenk- und ISOBUS-Systeme. Je nach Saison oder Anwendung können Sie die Terminals einfach von einer Maschine auf die andere umsetzen. Egal ob ab Werk oder in der Nachrüstung – stellen Sie Ihren ARION 600 C mit dem System aus, das am besten zu Ihrer täglichen Arbeit passt.



Lenksysteme zu Ihrer Entlastung.

Lenksysteme steigern Ihre Arbeitsqualität, indem sie Ihren Traktor vollautomatisch auf der Optimalspur halten. Sie vermeiden sowohl Fehler als auch Überlappungen und helfen Ihnen dabei, Dieselkraftstoff, Maschinenkosten sowie Düng- und Pflanzenschutzmittel zu sparen.

Hier finden Sie gute Gründe, warum es sich lohnt, in GPS-Lenksysteme zu investieren. Zum Beispiel, um durch verbesserte Präzision Ihre Gesamtkosten pro Hektar um 5% zu senken.



steeringsystems.claas.com

Alles vorbereitet für die schnelle Wartung.

Gute Zugänglichkeit.

Gerade die täglichen Wartungsarbeiten müssen so einfach wie möglich sein. Denn die Erfahrung zeigt: Alles, was kompliziert ist, wird ungern erledigt. Beim ARION 600 C haben Sie blitzschnell Zugang zu allen relevanten Punkten. Motor, Luftfilter, Kühlanlage und Kabinenfilter sind gut erreichbar. Darüber hinaus lässt sich der ARION 600 C bequem wie ein Pkw mit 280 l Kraftstoff betanken.



Die Kühler können zur Reinigung schnell weggeschwenkt werden.



Regelmäßige Wartung spart Kosten.

- Motorhaube mit wenigen Handgriffen aufstellbar: Sie haben schnellen Zugang zu allen Wartungspunkten
- Tägliche Wartung ohne Werkzeug: Leichte Wartungsarbeiten führen Sie schnell und einfach selbst durch
- Motorölwechsel alle 500 Stunden, Getriebe- und Hydraulikölwechsel alle 1.500 Stunden: Lange Intervalle schenken Ihnen mehr Einsatzspielraum
- PowerCore-Luftfilter mit Grobschmutzabsaugung: Sie sparen wertvolle Wartungszeit bei der Reinigung des Filters



Die Getriebeölstandkontrolle erfolgt einfach am Heck.



Der großzügig dimensionierte Luftfilter garantiert eine lange Lebensdauer.



Rund um die Uhr CLAAS Service & Parts. Erfahren Sie, wie Sie mit CLAAS ORIGINAL Teilen und den MAXI CARE Serviceangeboten die Einsatzsicherheit Ihrer Maschinen erhöhen und das Ausfallrisiko minimieren können.



service.claas.com

Gute Argumente für Ihre Entscheidung.



Mehr Leistung.

- DPS-6,8-l-6-Zylinder-Motoren mit Common-Rail-Einspritzsystem
- Max. Leistung von 145 bis 165 PS nach ECE R 120
- QUADRISHIFT Getriebe mit vier Lastschaltstufen
- 24-Gang-Kriechganggetriebe mit Geschwindigkeiten ab 460 m/h
- Drei mechanische Steuergeräte
- Offener Hydraulikkreislauf mit 60 oder 98 l/min Leistung
- Zapfwellengeschwindigkeiten 540, 1.000 und ECO (optional)
- FIRST CLAAS SERVICE

Mehr Komfort.

- CLAAS Komfortkonzept mit 4-Punkt-Kabinefederung
- Komfortkabine mit Klimaanlage
- Langer Radstand für intelligente Gewichtsverteilung und hohen Fahrkomfort
- Getriebebedienungen ohne Kupplung über „+“ / „-“ - und Shift-Tasten am Handgashebel
- Steuerung für den Heckkraftheber über TCE 15 T
- Bis zu zehn Arbeitsscheinwerfer für großflächige Ausleuchtung

Der ARION 600 C erfüllt Ihre Ansprüche, unser Team Ihre Wünsche. Nehmen Sie mit uns Kontakt auf bei allen Fragen zu Kauf, Service und Support.



contact.claas.com

ARION		640 C	630 C	620 C
Motor				
Hersteller		DPS	DPS	DPS
Anzahl der Zylinder / Ansaugung		6 / TI	6 / TI	6 / TI
Hubraum	cm ³	6788	6788	6788
Nenndrehzahl	U/min	2200	2200	2200
Leistung bei Nenndrehzahl (97/68 EG ¹)	kW	116	113	103
Leistung bei Nenndrehzahl (ECE R 120 ²)	kW/PS	114/155	107/145	99/135
Max. Leistung (ECE R 120 ²)	kW/PS	121/165	114/155	103/140
Leistung bei Nenndrehzahl (ECE R 24)	kW/PS	110/150	103/140	96/130
Max. Leistung (ECE R 24)	kW/PS	118/160	110/150	99/135
Max. Leistung bei Drehzahl	U/min	2000	2000	2000
Konstantleistung	U/min	400	400	500
Drehzahl bei max. Drehmoment	U/min	1500	1500	1500
Max. Drehmoment (ECE R 120 ²)	Nm	667	633	580
Elektronisch geregelte Einspritzpumpe		●	●	●
Grobschmutzabscheidung		●	●	●
Kraftstoffvorrat	l	280	280	280
Ölwechselintervall	h	500	500	500
Getriebe				
Gangzahl V / R		16 / 16	16 / 16	16 / 16
Min. Geschwindigkeit	km/h	1,8	1,8	1,8
Min. Geschwindigkeit mit Kriechgang	m/h	460	460	460
Max. Geschwindigkeit	km/h	40	40	40
REVERSHIFT Wendeschaltung		●	●	●
Lastschaltstufen		4	4	4
Elektrisch gesteuerte Gruppen		4	4	4
Ölwechselintervall	h	1000	1000	1000
Hinterachse				
Elektrohydraulisch geschaltete Differentialsperren		●	●	●
Differentialsperreautomatik		●	●	●
Max. Hinterradbereifung		650/65 R 38	650/65 R 38	650/65 R 38
Zapfwelle				
Nasse Mehrscheibenkupplung		●	●	●
Stoppbedienungen von Heckzapfwelle auf beiden Kotflügeln		●	●	●
540/1000		●	●	●
540/540 ECO/1000/1000 ECO		○	○	○
Auswechselbarer Zapfwellenstummel		●	●	●
Anzahl Nuten		6 / 8 / 21	6 / 8 / 21	6 / 8 / 21

¹ Leistungsangaben maßgeblich für Zulassung. Die Leistung nach 97/68/EG ist identisch zu 2000/25/EG.

² Entspricht ISO TR 14396.

ARION		640 C	630 C	620 C
Allrad Vorderachse				
Elektrohydraulische Betätigung		●	●	●
Nasse Mehrscheibenkupplung		●	●	●
Allrad Automatik		●	●	●
Max. Lenkwinkel	Grad	55	55	55
Nachlaufwinkel	Grad	6	6	6
Pendelwinkel	Grad	10	10	10
Wenderadius	m	4,85	4,85	4,85
Spur	mm	1950	1950	1950
Bei Bereifung		14.9 R 28	14.9 R 28	14.9 R 28
Schwenkbare Kotflügel		○	○	○

Hydraulik				
Offener Hydraulikkreislauf I		–	●	●
Fördermenge bei Nenndrehzahl	l/min	–	60	60
Max. Arbeitsdruck	Bar	–	200	200
Offener Hydraulikkreislauf II		●	○	○
Fördermenge bei Nenndrehzahl	l/min	98	98	98
Max. Arbeitsdruck	Bar	200	200	200
Anzahl der Steuergeräte (Min. / Max.)		2 / 3	2 / 3	2 / 3
Mengenregelung über das Steuergerät		●	●	●

Frontkraftheber				
Max. Hubkraft	t	3,8	3,8	3,8
Frontzapfwelle 1000 U/min		○	○	○

Heckkraftheber				
Max. Hubkraft an den Koppelpunkten	kg	6900	6900	6500
Durchgehende Hubkraft bei 610 mm	kg	4200	4200	4100
Schwingungstilgung		●	●	●
Hydraulische Anhängerbremse		○	○	○
Druckluftbremsanlage		○	○	○
Anhängersteckdose		●	●	●
25-Ampere-Steckdose		●	●	●

Kabine				
Ungefedert		●	●	●
4-Punkt-Federung		○	○	○
Klimaanlage		●	●	●
Kühlfach		○	○	○

CLAAS ist ständig bemüht, alle Produkte den Anforderungen der Praxis anzupassen. Deshalb sind Änderungen vorbehalten. Angaben und Abbildungen sind als annähernd zu betrachten und können auch nicht zum serienmäßigen Lieferumfang gehörende Sonderausstattungen enthalten. Dieser Prospekt wurde für den weltweiten Einsatz gedruckt. Bitte beachten Sie bezüglich der technischen Ausstattung die Preisliste Ihres CLAAS Vertriebspartners. Bei den Fotos wurden zum Teil Schutzvorrichtungen abgenommen. Dies erfolgte lediglich, um die Funktion deutlich zu machen, und darf keinesfalls eigenmächtig erfolgen, um Gefährdungen zu vermeiden. Insoweit sei auf die jeweiligen Hinweise im Bedienerhandbuch verwiesen. Alle technischen Angaben zu Motoren beziehen sich grundsätzlich auf die europäische Richtlinie zur Abgasregulierung: Stage. Die Nennung der Tier-Norm dient in diesem Dokument ausschließlich der Information und der besseren Verständlichkeit. Eine Zulassung für Regionen, in denen die Abgasregulierung über Tier geregelt ist, kann hierdurch nicht unterstellt werden.

ARION		640 C	630 C	620 C
-------	--	-------	-------	-------

Abmessungen

Höhe

Hinterräder		20.8 R 38	20.8 R 38	20.8 R 38
Vorderräder		16.9 R 28	16.9 R 28	16.9 R 28
Mitte Hinterachse – Oberkante Kabine (a)	mm	2110	2110	2110
Gesamthöhe (b)	mm	3055	3055	3055

Länge

Radstand (c)	mm	2820	2820	2820
Länge (mit Frontgewichtsträger und Anhängervorrichtung) (d)	mm	4728	4728	4728

Bodenfreiheit

Vorderachse (e)	mm	464	464	464
Hinterachse (f)	mm	539	539	539

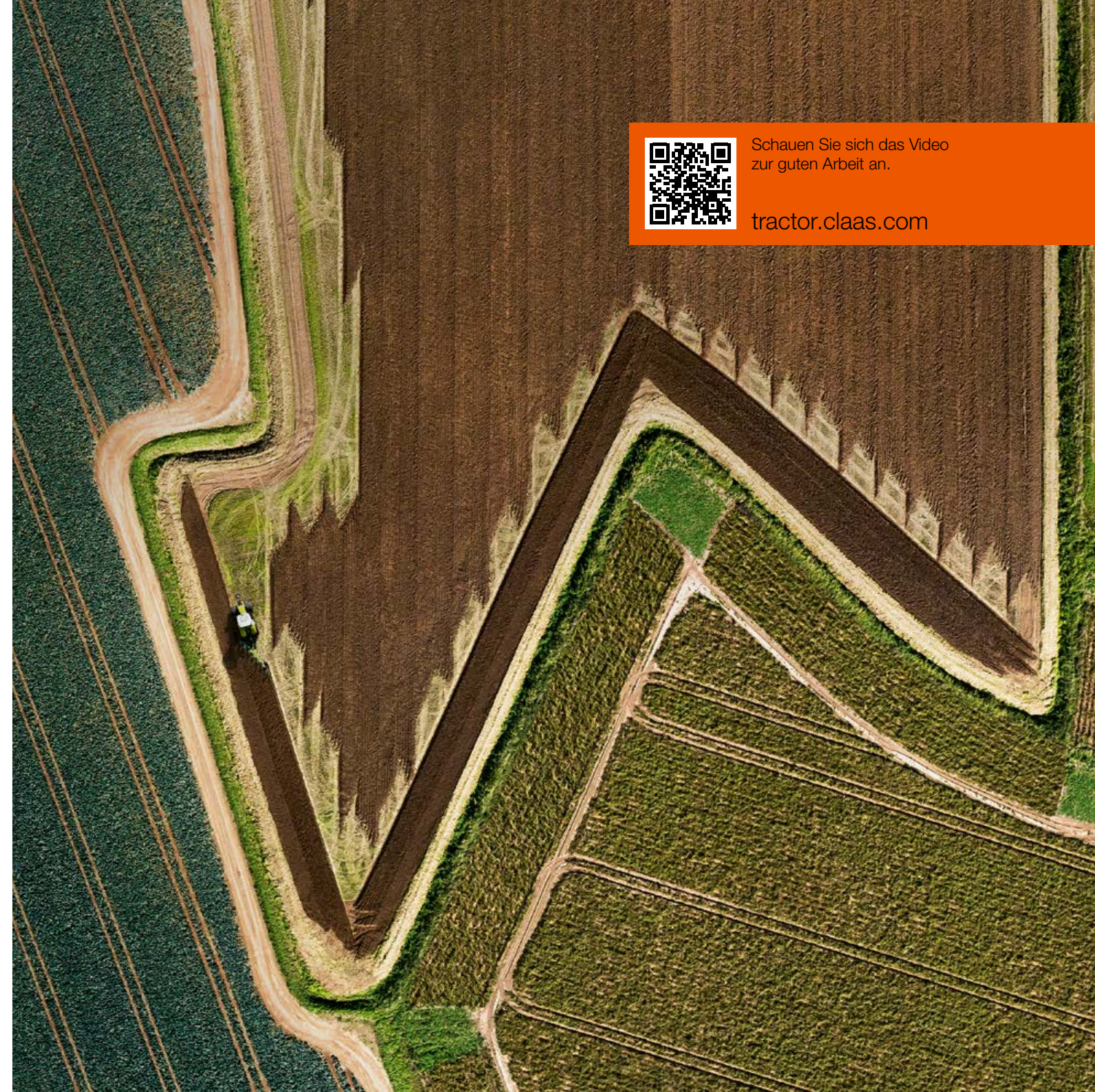
Gewichte

(Standardbereifung, mit Öl und Kraftstoff, starre Vorderachse, mit Fahrer)

Hinterräder		18.4 R 38	18.4 R 38	18.4 R 38
Vorderräder		14.9 R 28	14.9 R 28	14.9 R 28
Gewicht ohne Ballast	kg	5930	5870	5600
Max. Frontballast ohne Frontkraftheber	kg	700	700	700
Gewichtsverteilung mit 700 kg Frontgewicht (hinten/vorn)	%	53/47	53/47	53/47
Zulässiges Gesamtgewicht (40-km/h-Version)	kg	9250	9250	9250

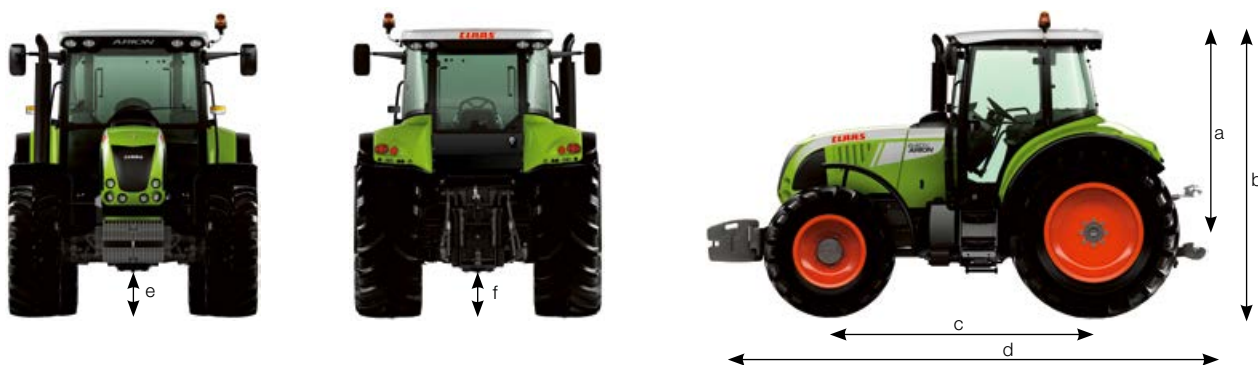
Bereifung

Hinterreifen	Vorderreifen			
18.4 R 38 (460/85 R 38)	14.9 R 28 (380/85 R 28)	<input type="checkbox"/>	<input type="checkbox"/>	<input type="checkbox"/>
520/70 R 38	420/70 R 28	<input type="checkbox"/>	<input type="checkbox"/>	<input type="checkbox"/>
600/65 R 38	480/65 R 28	<input type="checkbox"/>	<input type="checkbox"/>	<input type="checkbox"/>
650/60 R 38 ¹	520/60 R 28 ¹	<input type="checkbox"/>	<input type="checkbox"/>	<input type="checkbox"/>
20.8 R 38 (520/85 R 38)	16.9 R 28 (420/85 R 28)	<input type="checkbox"/>	<input type="checkbox"/>	<input type="checkbox"/>
580/70 R 38	480/70 R 28	<input type="checkbox"/>	<input type="checkbox"/>	<input type="checkbox"/>
650/65 R 38	540/65 R 28	<input type="checkbox"/>	<input type="checkbox"/>	<input type="checkbox"/>



Schauen Sie sich das Video zur guten Arbeit an.

tractor.claas.com



¹ XeoBib.

Richtig gute Arbeit. Traktoren von CLAAS.

CLAAS KGaA mbH
Mühlenwinkel 1
33428 Harsewinkel
Deutschland
Tel. +49 5247 12-0
claas.com