



Skurtresker

TRION

750 730 720



Hver åker er en egen verden.

Alle som driver jordbruk vet at hver enkelt åker har sine spesielle egenskaper. Uansett om det er kupert, flatt, stort eller lite, nær kysten, høyt til fjells, vått eller i et ganske tørt område. Hver åker har sine utfordringer som må løses. Og på hver åker gjelder det å få mest mulig ut av det. Hver åker er spesiell på sin egen måte. Uansett hvor den er. Fordi hver åker er en egen verden.



Den nye CLAAS TRION.
Passer på gården din.



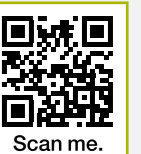
Kompromissløs tilpasningsevne og ytelse

Hver åker er spesielt. Det krever full innsats fra både deg og skurtreskeren din. Det er akkurat dette vi bygget CLAAS TRION for. Den kombinerer ytelse med effektivitet på en ny måte og har bevist det på alle felt. Du kan bytte raskt og enkelt fra en type avling til en annen. Treskeverket er konstruert for høy gjennomstrømning. Selvlærende førerassistentsystemer hjelper deg med å høste effektivt og komfortabelt. Opplev en ny dimensjon av pålitelighet med TRION.

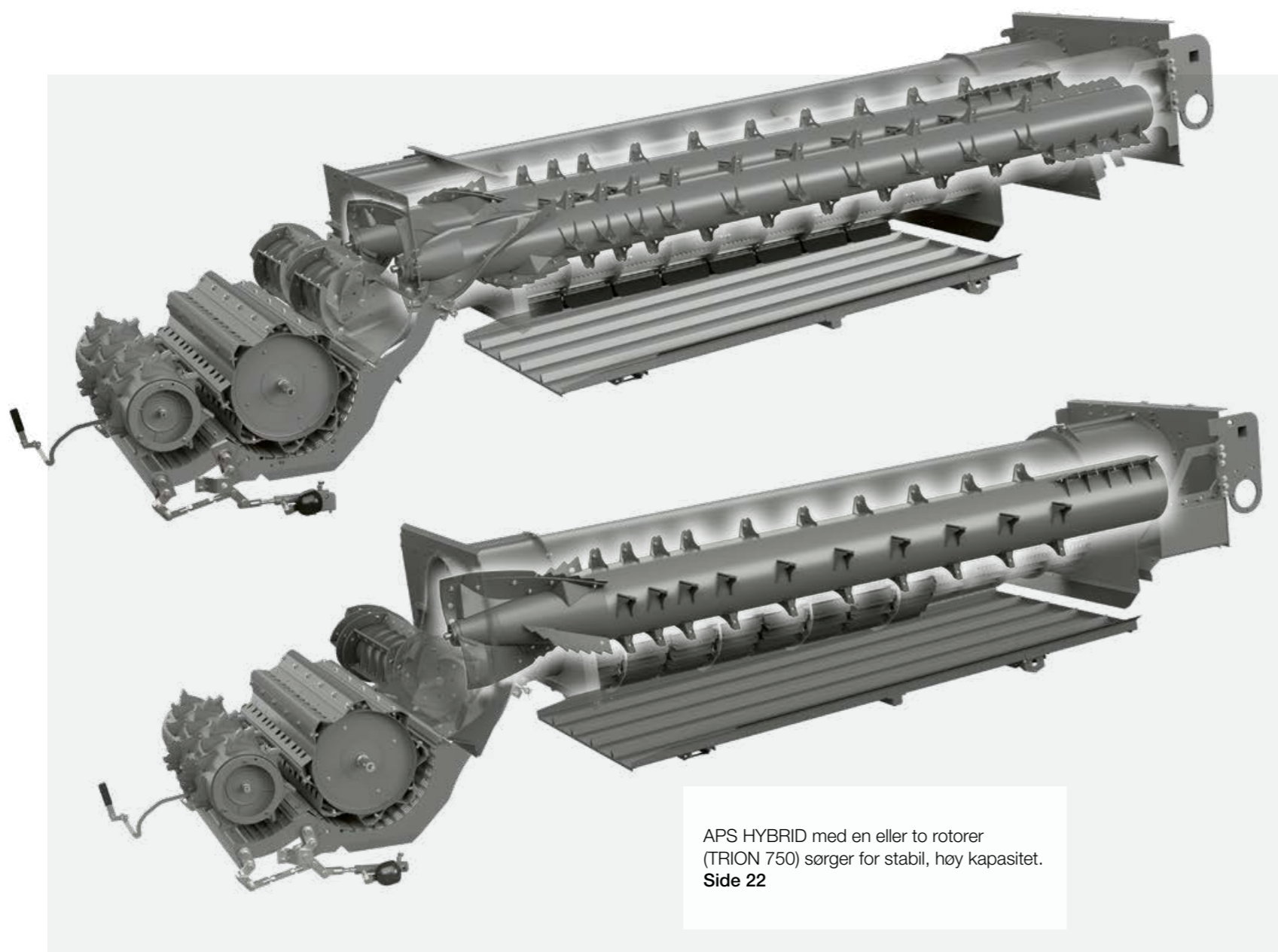


Effektiv og fleksibel i all slags terreng	2
Ytelse	6
Presisjon	8
Tilpasningsevne	10
Driftssikkerhet	12
Skjærebord	14
Skjærebordautomatikk	16
Innmatingskanal	18
Avlingsflyt	20
APS HYBRID treskesystem	22
Treskeverk	24
ROTO PLUS	28
Rensing og tresking	30
Halm- og agnspreder	32
Bytte fra en avling til en annen	34
CLAAS POWER SYSTEMS	36
DYNAMIC POWER	38
Understell og drivlinjekonsept	40
TERRA TRAC	42
MONTANA	44
Førerhus	48
Komfortførerhus	50
Betjeningskonsept	52
Digitalisering	54
Førerassistentsystemer	56
Styresystemer	60
Dataadministrasjon	62
Vedlikehold	64
Tekniske detaljer	66
CLAAS Service & Parts	68
Viktige egenskaper	70
Tekniske data	71

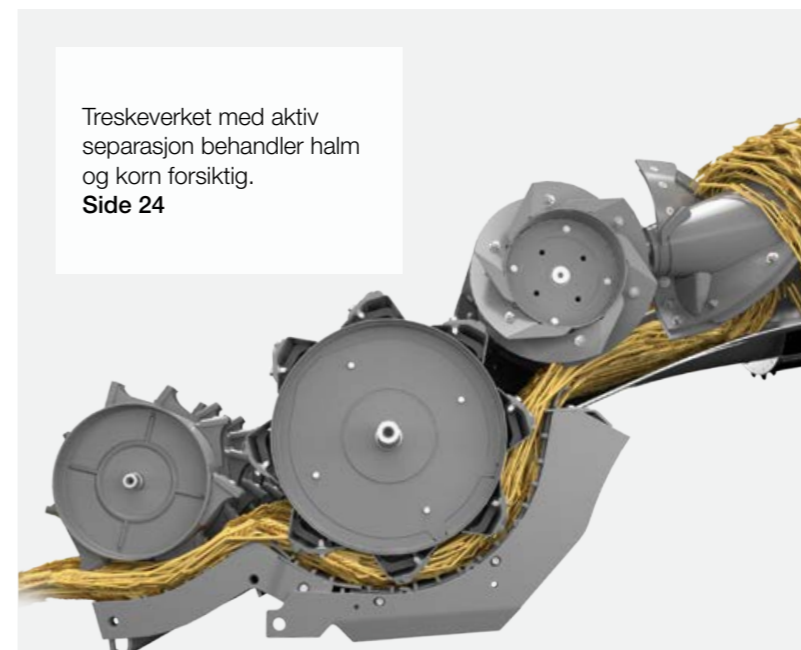
Finn ut alt om den nye TRION.
trion.claas.com



Scan me.



APS HYBRID med en eller to rotorer (TRION 750) sørger for stabil, høy kapasitet. Side 22



Treskeverket med aktiv separasjon behandler halm og korn forsiktig. Side 24



Den svingbare tuten på tømmerøret fra korntanken retter strålen nøyaktig dit den skal. Side 31



Bli mer effektiv.

Kjør treskeren med full kapasitet. Og bruk mindre drivstoff. Opplev at høy gjennomstrømning og lite spill ikke utelukker hverandre. Dette sikres med APS treskeverk og JET STREAM rensing.

Sterk og økonomisk.

- APS HYBRID treskersystem overbeviser med meget effektiv separasjon.
- JET STREAM rensing renser kornet meget effektivt.
- 3D-rensing kompenserer dynamisk for hellende terreng.
- På TRION 750 utvikler to ROTO PLUS høyeffektive rotorer store sentrifugalkrefter for å skille gjenværende korn fra halmen.
- Last over opp til 12 000 l korn med et volum på 130 l/s
- I 30 km/t kjører man raskt mellom åkrene.



Cummins-motoren har store kraftreserver. Side 38



12.000 l korn kan losses fra treskeren på mindre enn 100 sekunder. Side 30

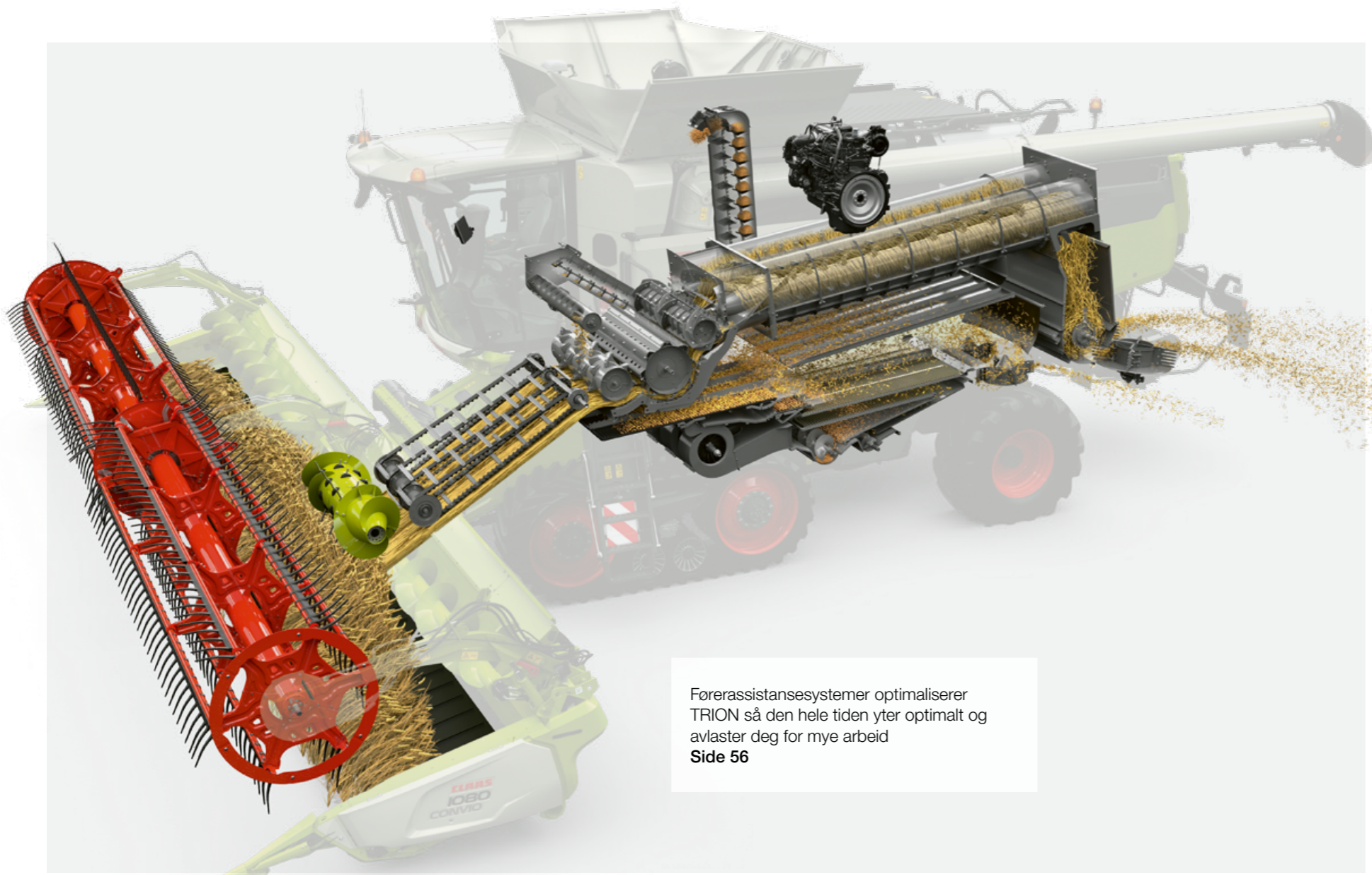


JET STREAM renser kornet meget effektivt. Side 30

Se hvor mye TRION kan gjøre for deg.

Scan me.

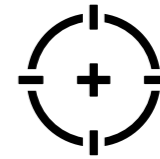
Velg hva som passer best på din gård.



Førerassistansesystemer optimaliserer TRION så den hele tiden yter optimalt og avlaster deg for mye arbeid
Side 56

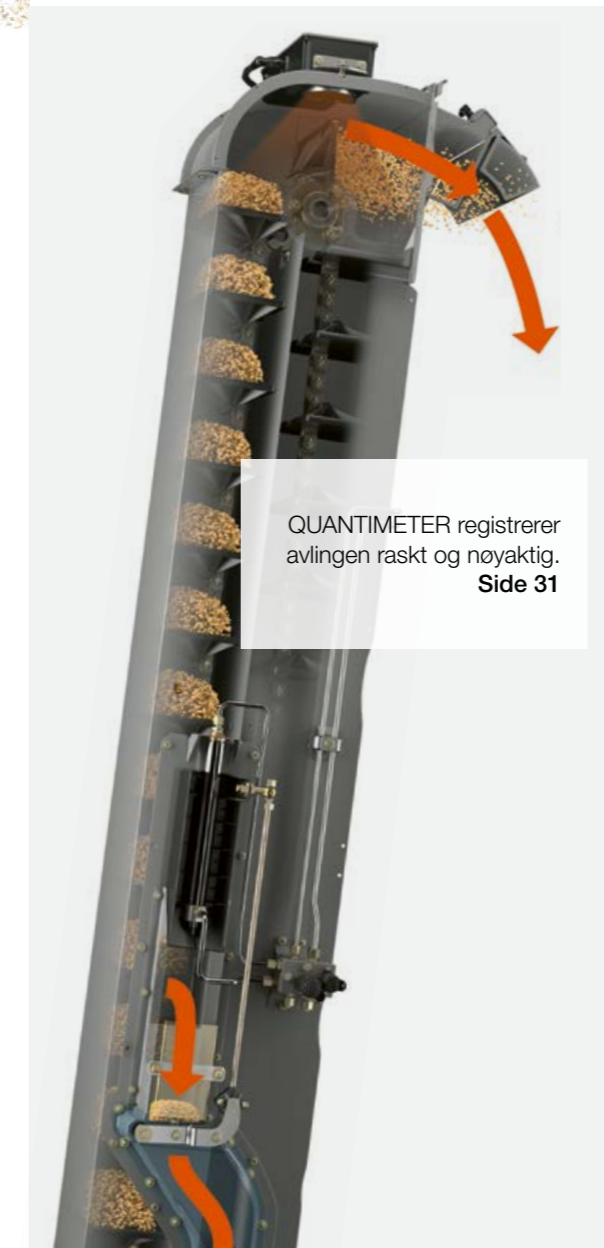


TELEMATICS dokumenterer innsats- og avlingsdata.
Side 62



Opplev det høyeste nivået av komfort.

Velg blant et bredt utvalg av komfortable og effektive assistentsystemer, fra CEMOS AUTOMATIC til TELEMATICS. Her er mange intelligente hjelpere som gjør arbeidet ditt enklere.



QUANTIMETER registrerer avlingen raskt og nøyaktig.
Side 31

Perfekt og nøyaktig.

- CEMOS AUTOMATIC tilpasser seg nøyaktig dine behov: Fra den enkle CRUISE PILOT til det avanserte AUTO THRESHING-systemet.
- LASER PILOT og GPS PILOT CEMIS 1200 minimerer kryssinger og gliper med en nøyaktighet på ned til 2,5 cm.
- FIELD SCANNER styrer TRION automatisk langs høyre eller venstre kant av avlingen eller langs kjøresporet.
- TELEMATICS overfører dataene direkte fra skurtreskeren til skyen.
- Med DataConnect behandles maskindataene dine på tvers av produsentene.



LASER PILOT med FIELD SCANNER støtter tre styremodi.
Side 61



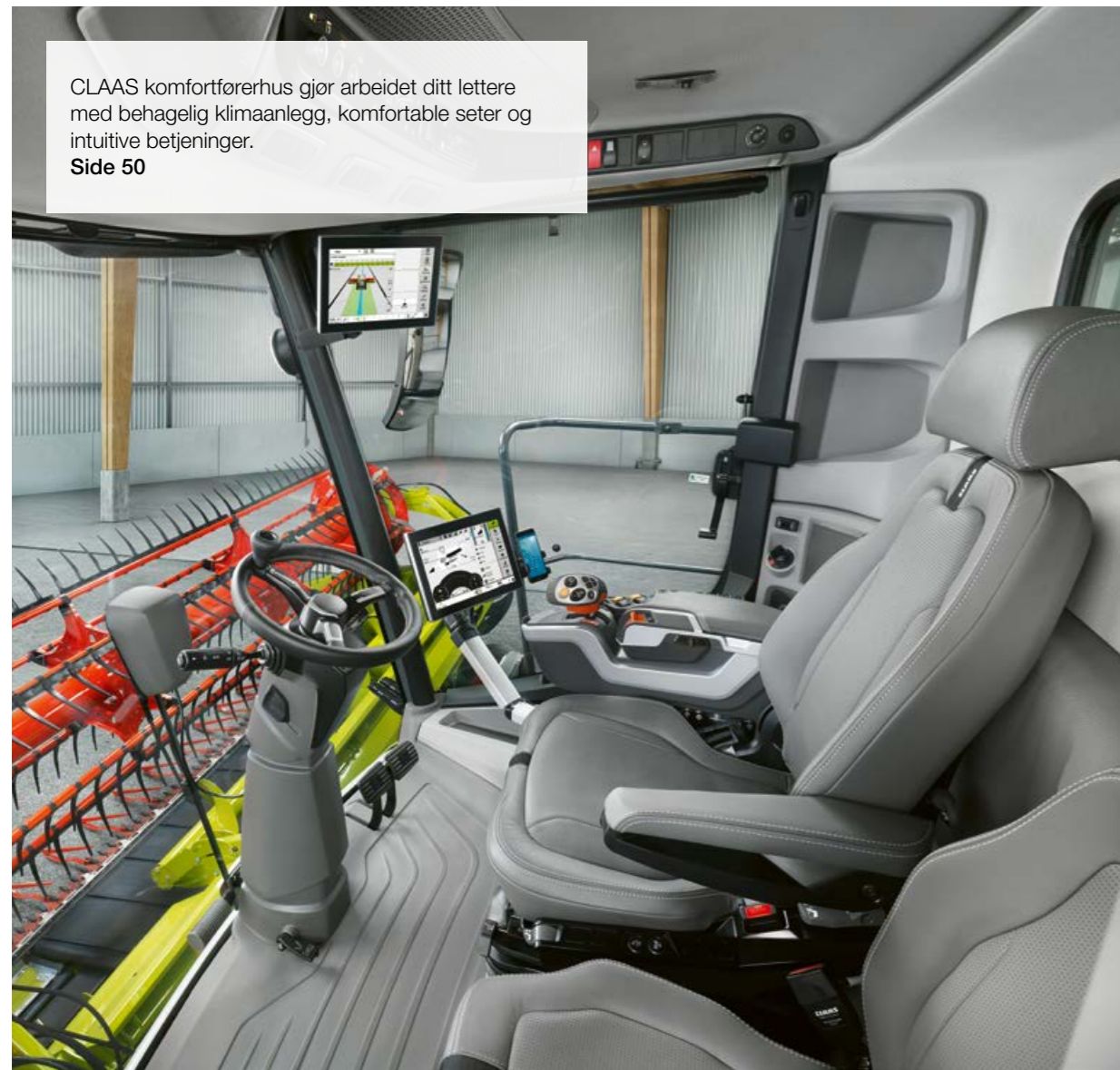
GPS PILOT CEMIS 1200 holder TRION nøyaktig på sporet.
Side 60



Radialsprederen fordeler halmen jevnt over hele arbeidsbredden.
Side 32

Opplev hvordan nøyaktighet fører til suksess.





CLAAS komfortførerhus gjør arbeidet ditt lettere med behagelig klimaanlegg, komfortable seter og intuitive betjeninger.

Side 50



LED-lyspakker bader arbeidsområdet ditt i dagslys.

Side 50



Et dialogvindu i CEBIS åpnes ved hjelp av en bryter.

Side 52



Gjør deg selv uavhengig.

Dra nytte av MULTICROP-funksjonen hos TRION. Nyt din nye uavhengighet og bytt mellom ulike avlinger på kort tid. Innstillingene er brukervennlige og enkle.

Enkel og klar til innsats.

- Du kan ganske enkelt endre segmentene i forbroen gjennom steinfellen.
- Brosegmentet kan lett trekkes ut på siden.
- Takket være reduksjonsgir på slageren kan man bytte mellom to turtallsområder uten verktøy.
- Med differensialsperr på forakselen kan man kjøre trygt på vanskelig underlag.
- Spredbredden kan reguleres opp til 7,7 m uten verktøy.
- Med klimaanlegget holder du hodet kaldt og føttene varme.



MONTANA skurtresker fra CLAAS tresker like godt i bakkene som på flatmark.

Side 46



Hydrostatisk drift kan kobles ut og inn ved hjelp av en spak (mekanisk) eller med en knapp (elektrisk).

Side 40



Det er raskt og enkelt å konvertere skurtreskeren når man går fra en avling til en annen.

Side 34



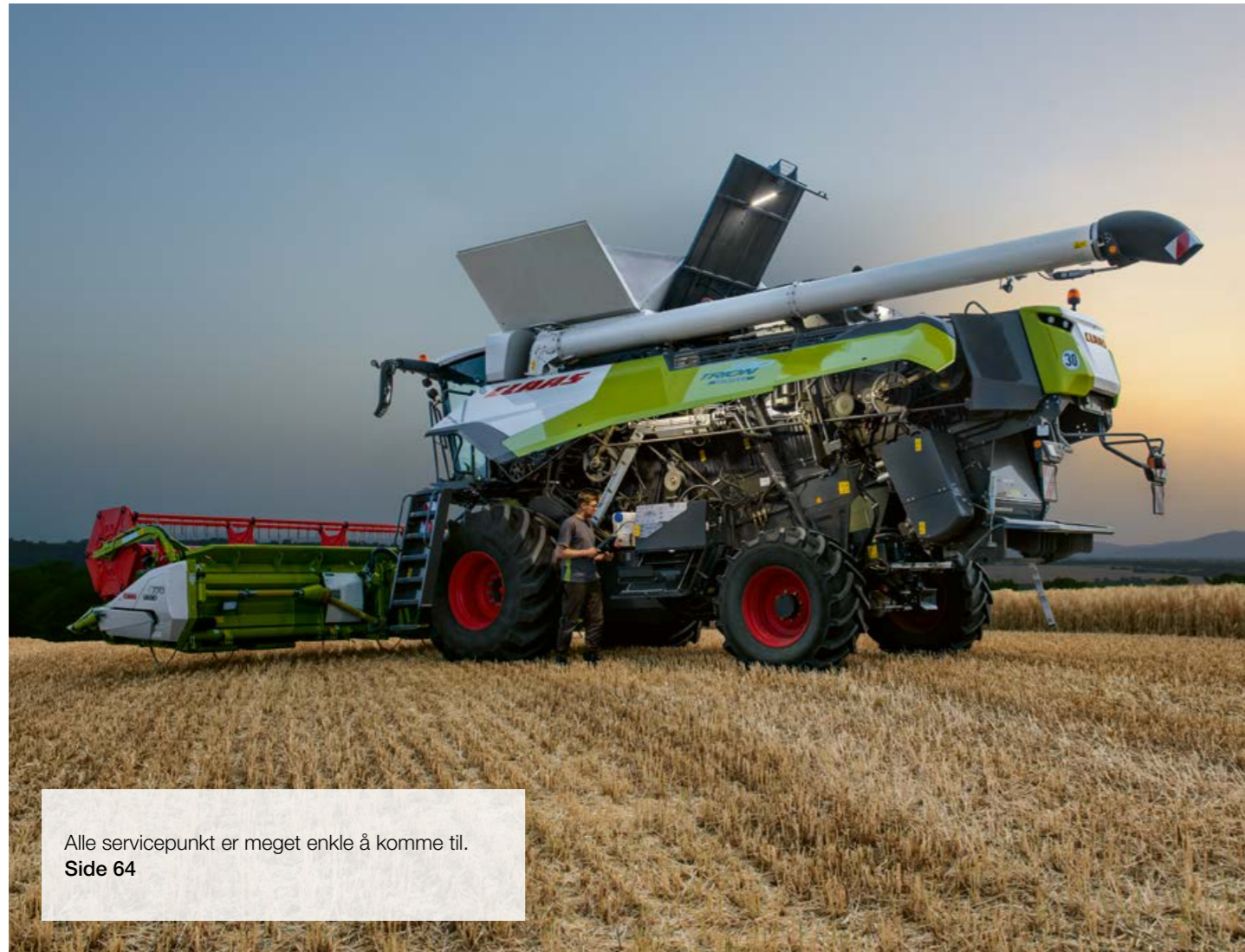
Når det er behov for firehjulstrekk kobles POWER TRAC enkelt inn ved hjelp av en bryter.

Side 41

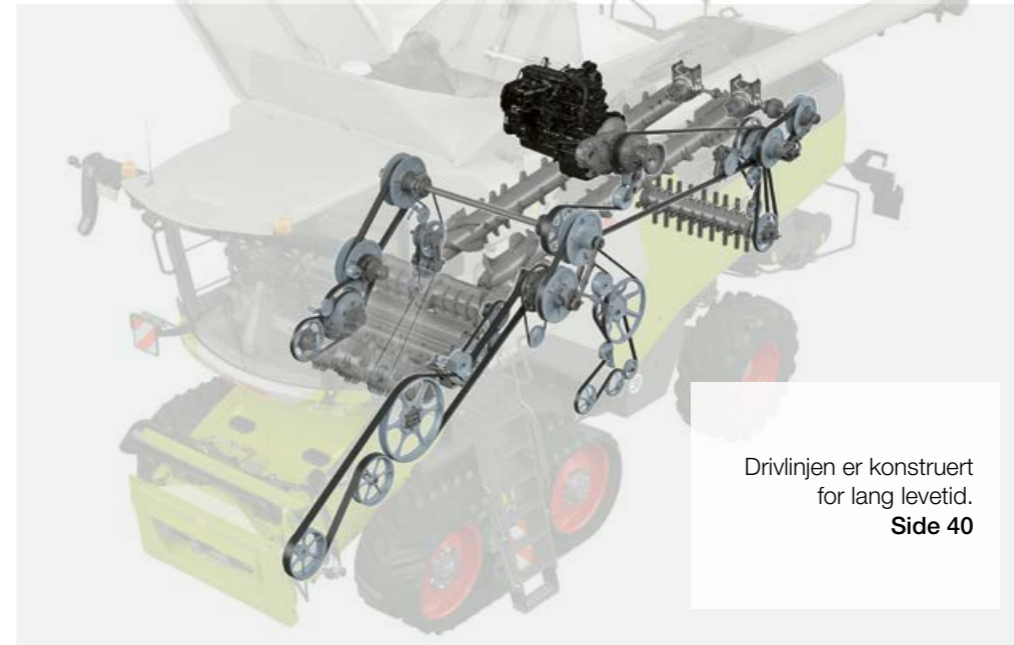
Opplev hvor tilpasningsvennlig en TRION virkelig er.



Scan me.



Alle servicepunkt er meget enkle å komme til.
Side 64



Drivlinjen er konstruert for lang levetid.
Side 40



Nyt godt av skurtreskerens kvalitet.

Stol på TRION. Det er en utholdende skurtresker med solid teknologi. Glem dødtid. Fleksible MAXI CARE-alternativer og lave krav til vedlikehold garanterer deg en sikker maskin under alle forhold.

Solid med lave krav til vedlikehold.

- Slitesterke deler krever lite vedlikehold.
- Deler som utsettes for stor slitasje kan leveres i slitesterk PREMIUM LINE-kvalitet.
- Alle smørepunkter er samlet på smørelister.
- Alle servicepunkt er godt merket og lett tilgjengelig.
- Motorolje skal byttes kun hver 500 driftstimer og hydraulikkolje kun hver 1.000 driftstimer.
- De fleksible MAXI CARE-alternativene øker driftssikkerheten.
- Din lokale servicepartner har tilgang til alle relevante data via Remote Service.



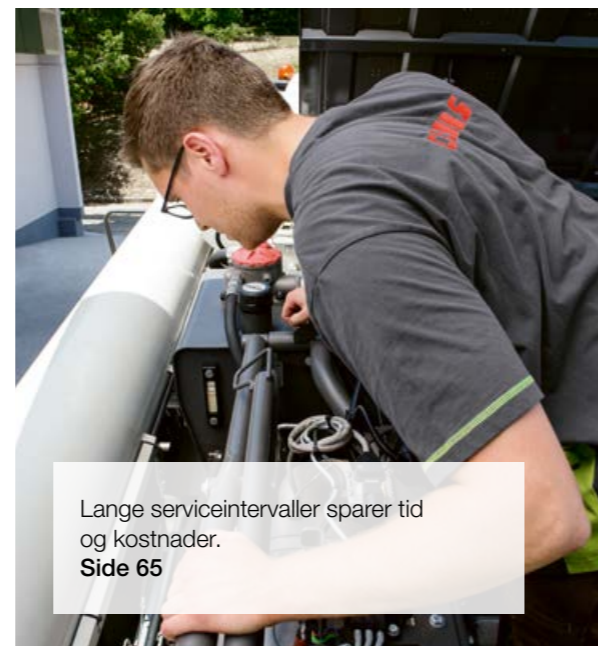
Alle smørepunkt er merket og lett tilgjengelig.
Side 64



Remote Service gjør vedlikeholdet enklere.
Side 62



PREMIUM LINE deler er en garanti for uovertruffen driftssikkerhet.
Side 64



Lange serviceintervaller sparer tid og kostnader.
Side 65



MAXI CARE minimerer behovet for reparasjoner og risiko for driftsstans.
Side 69

Stol på maskinens sterke sider.



TRION er i sitt rette element i alle avlinger.

Skjærebord for alle avlinger.

Enten du høster hvete, rug, bygg, havre og krysninger eller om du er på farten i oljevekster, mais, solsikke, ris, soya, lin, bønner, linser, hirse, gress eller kløver – med riktig skjærebord fra CLAAS kan du utnytte potensialet i en TRION til det fulle.

Velg riktig skjærebord.

Når skjærebordet passer perfekt til både avlingen og skurtreskeren, kan du kjenne det helt til fingertuppene. Treskingen blir enklere, raskere og mer behagelig. Velg skjærebord med de alternativene du trenger. Da fungerer TRION effektivt fra første øyeblikk.

- CONTOUR og AUTO CONTOUR avlaster deg hver gang du bruker den. TRION styrer skjærebordet og stubbhøyden – helt nøyaktig.
- Unngå nedetid. Skjærebordsbremsen holder fremmedlegemer borte fra treskeverket.
- Unngå belastningstoppene. Den langsomme matingen etter reversering kan kontrolleres intuitivt.
- Standardkanalen er universell og kan brukes med alle skjærebord.
- Juster skjærevinkelen etter forholdene. Den kan justeres mekanisk i V-kanalen.
- Høst alle typer avlinger uten problemer. I HP-kanalen kan skjærevinkelen justeres enkelt fra førerhuset.



Den kjenner skjærebordet – det sparer deg for arbeid.

Riktig snitt fra første øyeblikk.

Med riktig kniv på skjærebordet kan du treske effektivt helt fra første øyeblikk. Den automatiske gjenkjenningen av skjærebordet gjør TRION enda raskere klar til bruk.



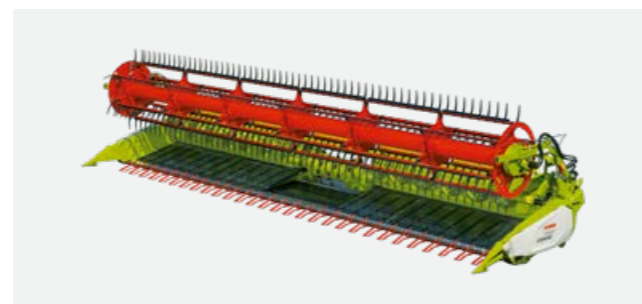
VARIO



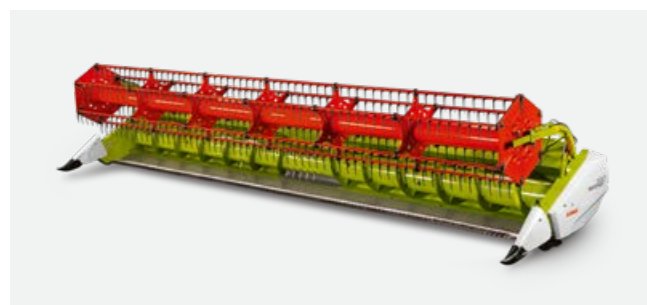
CERIO



Sammenleggbare skjærebord



CONVIO / CONVIO FLEX



MAXFLEX



CORIO / CORIO CONSPEED



SUNSPEED



SWATH UP



Automatisk gjenkjenning av skjærebordet sparer tid.

TRION setter automatisk alle viktige parametere. Tilleggsmodulen gir følgende informasjon for dette formålet: Knivtype, arbeidsbredde, antall seksjoner, vindeposisjon, parkeringsstilling og AUTO CONTOUR-innstillingsverdiene for arbeidshøyde og hektar.

Dette er nyttig fra første sekund.

- Skurtreskeren er klar til innsats på et øyeblikk.
- Skurtreskeren blir betydelig mer brukervennlig.
- Vindens posisjon, VARIO skjærebord og matekanal tas i betraktning slik at man unngår kollisjoner og skader.

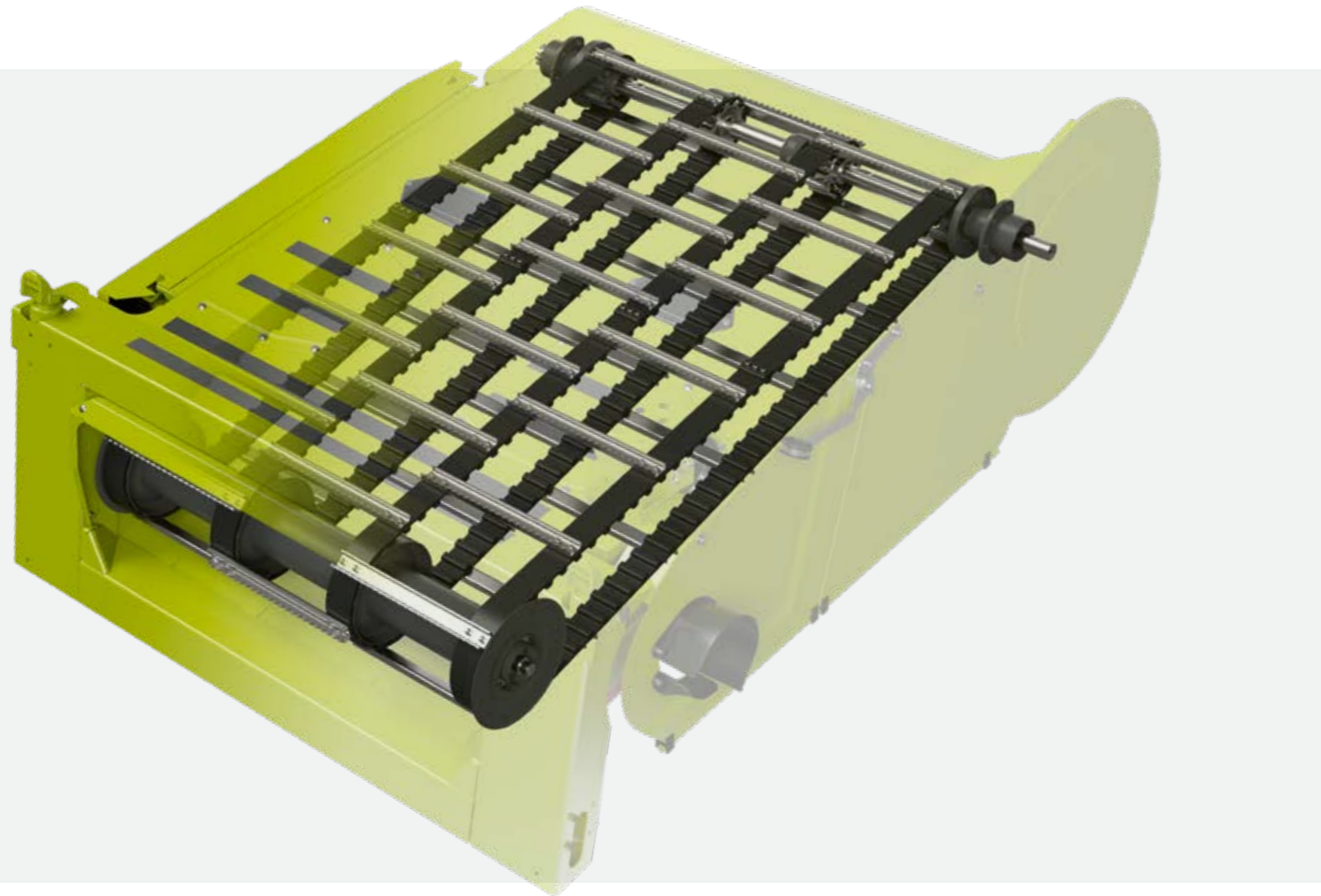
AUTO CONTOUR sørger for nøyaktig og riktig stubbhøyde.

AUTO CONTOUR tilpasser hver kniv nøyaktig til formen på underlaget. Følere under skjærebordet reagerer på underlaget. Sensorer oppdager ujevnheter og aktiverer tilsvarende knivsylinger. Ønsket stubbhøyde justeres i CEBIS.



Stress ned.

- AUTO CONTOUR demper og skåner skjærebordet.
- Det gjør det lettere å jobbe med brede skjærebord.
- Funksjonen er ideell når man arbeider i mørket, kjører i legde eller hellende terreng og på steinrike jordarter.
- Det øker effektiviteten og gjør TRION enda mer lønnsom.



En reimelevator har dobbelt så lang levetid.

Solid med lave krav til vedlikehold.

De forsterkede medbringene i V-kanalen og HP-kanalen kan leveres som reimelevator. Disse løper betydelig roligere enn konvensjonelle kjedeelevator. De krever også lite vedlikehold og er veldig motstandsdyktige mot stein og andre fremmedlegemer.

For å beskytte skurtreskeren har den automatisk mykstart som reduserer toppbelastningen når kniven og innmatingskanalen starter. En slurekobling beskytter reimelevatoren mot overbelastning.

Et kraftig matesystem gjør treskingen mer effektiv.

- Reimelevatorene i V-kanal og HP-kanal er mer robust og krever mindre vedlikehold enn en kjedeelevator.
- Støvavsug med større tverrsnitt øker kapasiteten i renseverket.
- En ekstra vifte i innmatingskanalen hindrer støvansamlinger.
- Du kan justere høyden på matevalsen uten verktøy.
- En senket bunnplate gjør at du kan oppnå enda høyere gjennomstrømningshastigheter.



E-kanal.

Den universelle E-kanalen med mekanisk stramming kan leveres som kjede- eller reimelevator samt med et åpen eller lukket løpehjul. Den er egnet for alle kniver opp til 12,30 m arbeidsbredde eller for maisplukkere opptil 9 m. Vi har utviklet E-kanal S for arbeidsbredder opptil 6,80 m eller maisplukkere opptil 6 m.



V-kanal.

Med V-kanalen kan man justere skjærevinkelen raskt og mekanisk, selv med påmontert skjærebord. Det passer for høsting av legde, soya og gras med mindre tap. V-kanal kan bestilles fra fabrikk med kjede- eller reimelevator samt med åpent eller lukket ledehjul.



HP-kanal.

Via multifunksjonsspaken i førerhuset kan man justere skjærevinkelen på HP-kanalen kontinuerlig og hydraulisk fra -8° til $+11^\circ$ - når man kjører i full hastighet med påmontert skjærebord. Man kan lagre en egen skjærevinkel for hver av fire stubbhøyder i CEBIS. Da kan man reagere raskt og bekvemt på forskjeller i bestand, avlinger eller terrengforhold.



Alt for en sikker innhøsting.

Skjærebordsbremsen gir effektiv beskyttelse mot fremmedlegemer. I en nødsituasjon kan skjærebordet stoppes umiddelbart med multifunksjonsspaken. Blokkeringer kan fjernes ved å reversere forsiktig med høyt startmoment. Med langsom mating etter reversering unngås belastningstoppene. Alle funksjoner kan kontrolleres meget nøyaktig.

På åkeren har man ikke tid til å inngå kompromisser.

Den kan treske alt

Hver åker er forskjellig, hver gård er forskjellig. Du kan tilpasse matesystemene til TRION nøyaktig til dine åkre og det som skal treskes. Fra innmatingskanalen til treskesystemet og sekundærseparasjon til halmbehandling. Her er alle muligheter.

Alt, som behøves.

Topp ytelse eller lønnsomhet? Det er ikke et spørsmål du må stille deg hvis du kjører TRION. Bare kombiner de løsningene som passer for deg. Da slipper du å leve med kompromisser senere.

- Treskeverket er laget for alle slags avlinger. CEMOS AUTO THRESHING justerer skurtreskeren automatisk og nøyaktig.
- Sekundærseparasjonen er like fleksibel som deg. Med hydraulisk justering av rotorklaffer og CEMOS AUTO SEPARATION får du tresket ut alt.
- AUTO SLOPE og AUTO CLEANING effektiviserer rensingen. Velg såld som passer for din driftsform.
- Gjør treskingen mer effektiv. Med et korntankvolum på opptil 12.000 l og en tømme kapasitet på opptil 130 l/s.
- Sørg for å behandle halmen nøyaktig slik du vil. Avhengig av ønsket arbeidsbredde, kan du kjøre med agnspreder eller radialspreder. Spre halmen over hele arbeidsbredden, uansett terreng. Kastretningen justeres automatisk.
- Reduser slitasjekostnadene. Bruk CLAAS PREMIUM LINE-komponenter reduserer vedlikeholdsbehovet og øker skurtreskerens levetid.



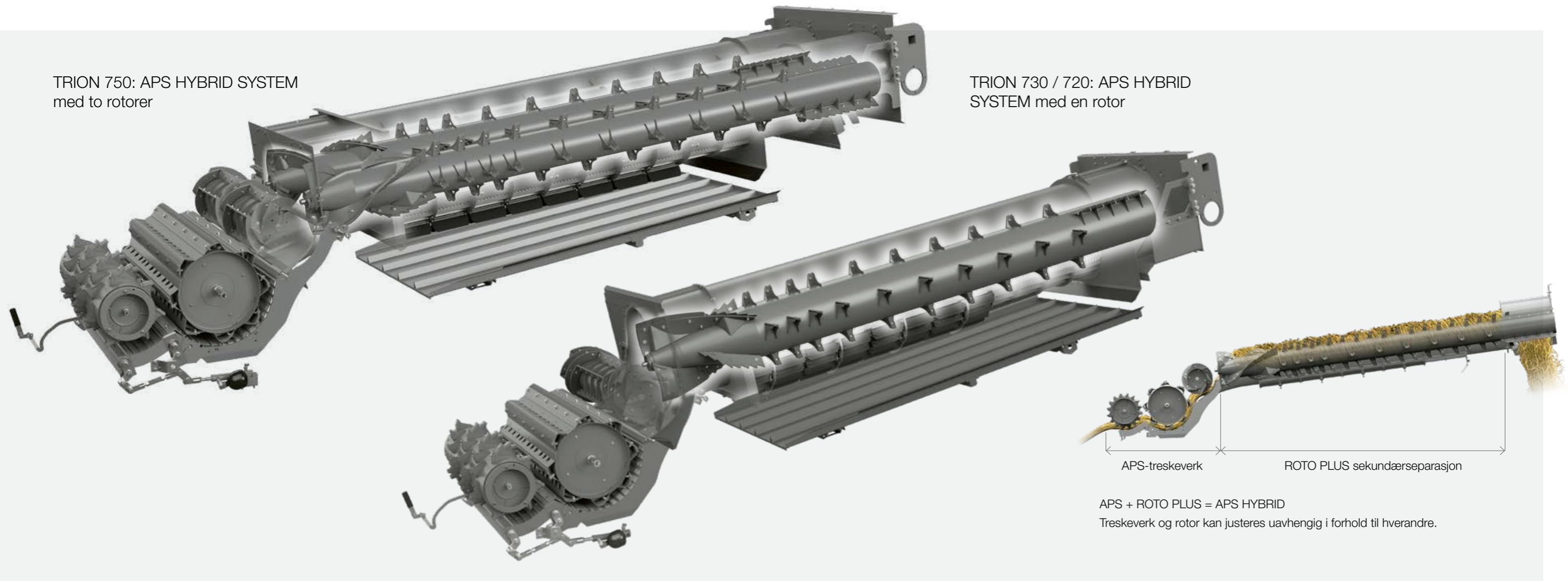
Passer på gården din.
Se hvor godt den nye TRION
passer på gården din.



Scan me.

TRION 750: APS HYBRID SYSTEM med to rotorer

TRION 730 / 720: APS HYBRID SYSTEM med en rotor



APS HYBRID SYSTEM fra CLAAS.

APS HYBRID treskeverket som står i TRION, har satt rekorder for CLAAS skurtreskere i en årrekke. APS HYBRID kombinerer to fremragende teknologier: Det tangentielle APS-treskesystemet og den aksiale ROTO PLUS sekundærseparatoren. Bare CLAAS kombinerer begge systemene i en maskin.

I TRION 750 tar to rotorer seg av det gjenværende kornet. TRION 730/720 har en rotor.

Sammenlignet med halmristere, gir APS HYBRID SYSTEM 10 ganger høyere hastighet mellom slageren og broene. Hastighetsjustering av slageren er uavhengig av rotorturtallet.

Til sammen øker dette kapasiteten betraktelig. Man tresker forsiktig med høy gjennomstrømning og drar nytte av lavt drivstofforbruk og god halmkvalitet. Man kan tilpasse hele treskeprosessen individuelt etter som innhøstingsforholdene skifter i løpet av dagen.



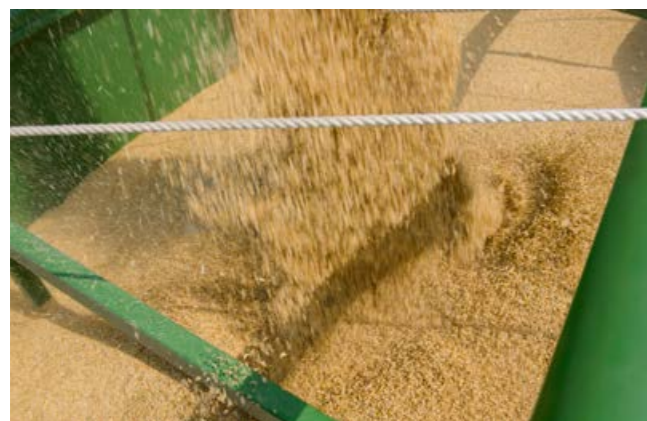
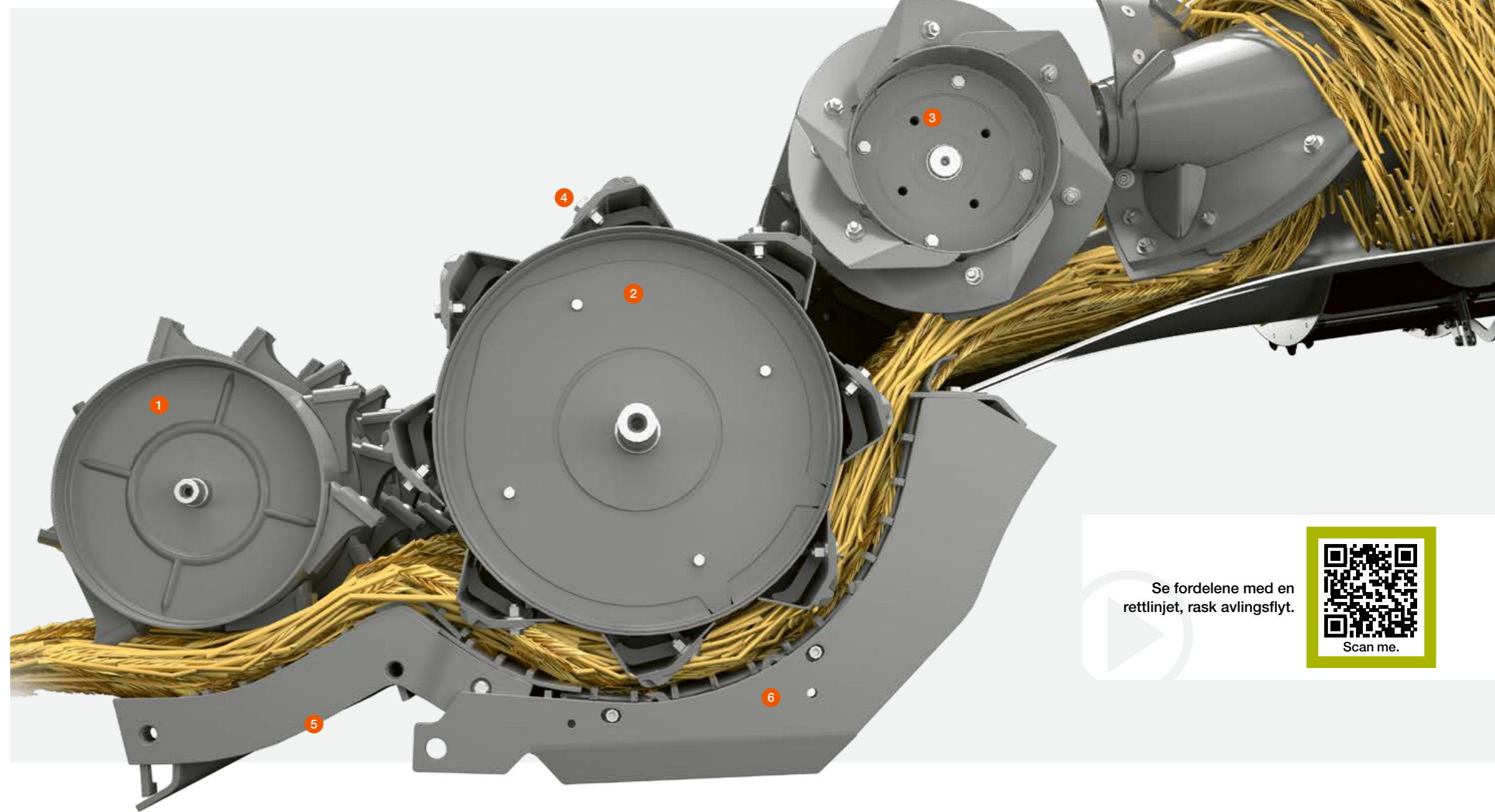
En rettlinjet og jevn avlingsstrøm sparer drivstoff.

Opp til 20 m/s.

I APS HYBRID starter en effektiv tresking med en 450 mm akselerator som gjør at man kan oppnå svært stor gjennomstrømning. Avlingsstrømmen akselererer kolossalt fra 3 m/s til 20 m/s.

For-akselerasjonen av avlingen utløser en kjede av effektive prosesser. Avlingen trekkes løst fra hverandre. Avlingsstrømmen blir jevnere og opptil 33% raskere. På grunn av de høye sentrifugalkraftene blir det avsatt betydelig flere korn på alle risterflatene. Forbroen fanger opptil 30% av kornene direkte under akseleratoren. Dette avlaster hovedbroen betydelig.

Dermed oppnår man et avgjørende forsprang allerede før slageren. Til slutt tar vi med fordelen med en økt effekt på opptil 20% med samme drivstofforbruk.



1 Akselerator

Fordeler og løser opp avlingen og øker gjennomstrømningshastigheten til 20 m/s.

2 600 mm slager

Den universelle slageren behandler halm og korn meget skånsomt selv om treskeren går med full kapasitet.

3 Matetrommel

Avlingen føres videre, jevnt og raskt til rotorene. Slitelister og plater kan også leveres i CLAAS PREMIUM LINE-kvalitet.

4 Synkron turtallsregulering

Turtallet på akseleratoren, slageren og halmtrommelen kan justeres synkront via CEBIS.

5 Parallell innstilling

Via CEBIS kan forbroen og broen reguleres trinnløst, hydraulisk parallelt og synkront.

6 Hydraulisk overbelastningsvern

Det hindrer blokkeringer og beskytter pålitelig mot skader fra fremmedlegemer. På denne måten kan du trygt kjøre treskeren opp til ytelsesgrensen.

Denne skurtreskeren behandler kornet ditt skånsomt helt fra begynnelsen.



Skånsom tresking.

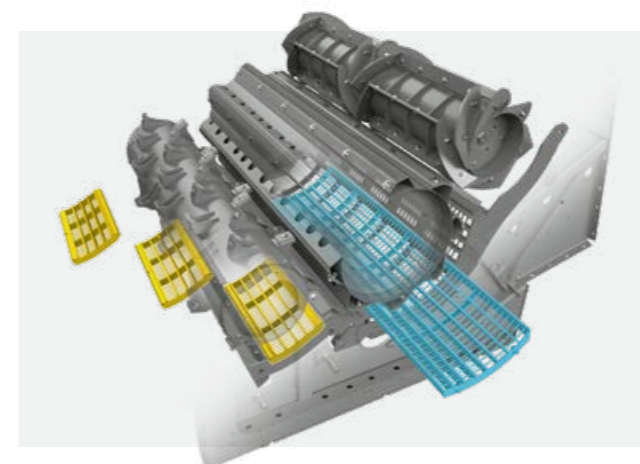
Den lukkede slageren kan brukes universelt. Det økte rommet mellom slageren og broen har en positiv effekt på avlingsstrømmen. En 20° flatere vinkel sørger for at kornet treskes mer ved å gni det enn ved å slå det. Dette forbedrer kornkvaliteten betydelig. Halm og korn behandles forsiktig selv med svært høyt gjennomstrømningsvolum eller under ekstreme forhold - for eksempel ved lang, grønn halm.

Synkron turtallsjustering.

Slagerens turtall kan justeres enkelt og tilpasses til alle forhold og avlingstyper. Turtallet reguleres trinnløst fra 400 til 1050 o/min i CEBIS. Hastigheten på akselerator og halmtrommel endres synkront. Denne synkrone justeringen, som skjer uavhengig av ROTO PLUS, opprettholder alltid det ideelle hastighetsforholdet gjennom treskeverket. På denne måten kan du fullt ut utnytte ytelsespotensialet til TRION.

Treskingen blir jevn og skånsom.

- Den lukkede slageren er skånsom mot kornet.
- Den synkrone turtallsinnstillingen gjør treskeren fleksibel.
- Segmentene i forbroen og broen kan byttes raskt og enkelt.
- Den hydrauliske reguleringen av broene får avlingen til å flyte jevnt gjennom treskeverket.
- Overbelastningsvernet beskytter treskeverket mot skader.
- Slitesterke CLAAS PREMIUM LINE komponenter forlenger levetiden på delene og reduserer servicebehovet i en travel sesong.



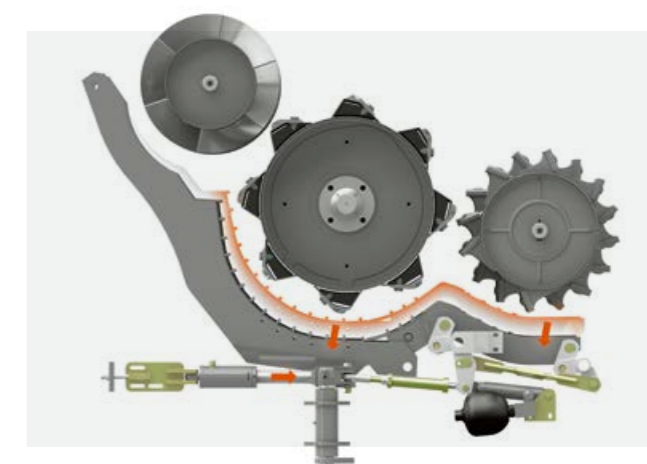
Brosegmentene kan byttes raskt.

Den unike MULTICROP-løsningen til TRION betyr korte byttetider og mange alternative kombinasjoner. Det er direkte tilgang til segmentene i både bro og forbro. Ved bytte, forblir de viktigste komponentene i broen værende der.

Du endrer ganske enkelt segmentene i forbroen (gult) gjennom steinfellen. Brosegmentet (blått) utgjør 63% av broen. Den kan lett trekkes ut på siden.

Klaffene i forbroen betjenes uten verktøy.

Forbroen er designet som en MULTICROP-bro og kan håndtere alle avlingstyper. Det er en plate under forbroen som bidrar til å rense kornet. Platen kan aktiveres raskt og uten verktøy ved hjelp av en spak.



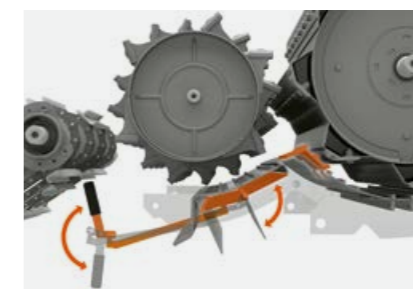
Hydraulisk justering av broen.

Broenes innstilling styres komfortabelt fra førerhuset via CEBIS. Avstanden mellom broene, slageren, akseleratoren og halmtrommelen justeres parallelt. Dette gir trygghet for at avlingsstrømmen er jevn og halmen behandles skånsomt.

En integrert overbelastningsbeskyttelse hindrer blokkeringer og beskytter treskemekanismen mot skader.

Steiner fjernes raskt.

Steiner og andre fremmedlegemer skilles fra avlingsstrømmen og samles i en stor steinfelle. For å tømme den, er det bare å trekke i en spak og åpne klaffen.



Klaffene i forbroen bidrar til å rense kornet.



Den store steinfellen kan lett åpnes og tømmes.

ROTO PLUS får ut alt.

ROTO PLUS-prinsippet er enkelt, men effektivt. De eksentrisk monterte ROTO PLUS rotorene er meget effektive og utvikler enorme sentrifugalkrefter for å skille gjenværende korn fra halmen. På vei til returen går blandingen av korn, halm og agner først over kornplaten via et falltrinn før det når såldkassen. Dette reduserer belastningen på såldet vesentlig.



TRION 750 med to rotorer.

Den jevne matingen fra APS-systemet skaper ideelle forhold for å separere gjenværende korn i ROTO PLUS. Prinsippet for ROTO PLUS er enkelt, men ekstremt effektivt. Rotoren i APS treskeverket deler stråene inn i to materialstrenger og mater dem inn i de to motsatt roterende, høyeffektive tromlene i TRION 750. Diameteren på hver trommel er 445 mm og lengden på 4200 mm sørger for et enestående stort separasjonsareal.

TRION 730 / 720 med en rotor.

TRION-modellene 730/720 har en rotor med diameter på 570 mm som sørger for den sekundære separasjonen. Trommelens turtall kan reguleres trinnløst via CEBIS.

Trinnløs drift av rotorene.

Uansett om man velger en skurtresker med dobbel rotor (TRION 750) eller enkel rotor (TRION 730/720) så kan turtallet reguleres trinnløst i CEBIS eller ved direkte justering. Rotorhastigheter fra 400 til 1000 o/min kan stilles inn uavhengig av treskeverkets hastighet. Derfor kan ROTO PLUS sekundær separasjon tilpasses nøyaktig til de forskjellige avlingstypene. I tillegg kan det reageres raskt på skiftende innhøstings- og halmforhold og skurtreskerens optimale ytelse kan lettere utnyttes.

Hydraulisk rotorklaffinnstilling

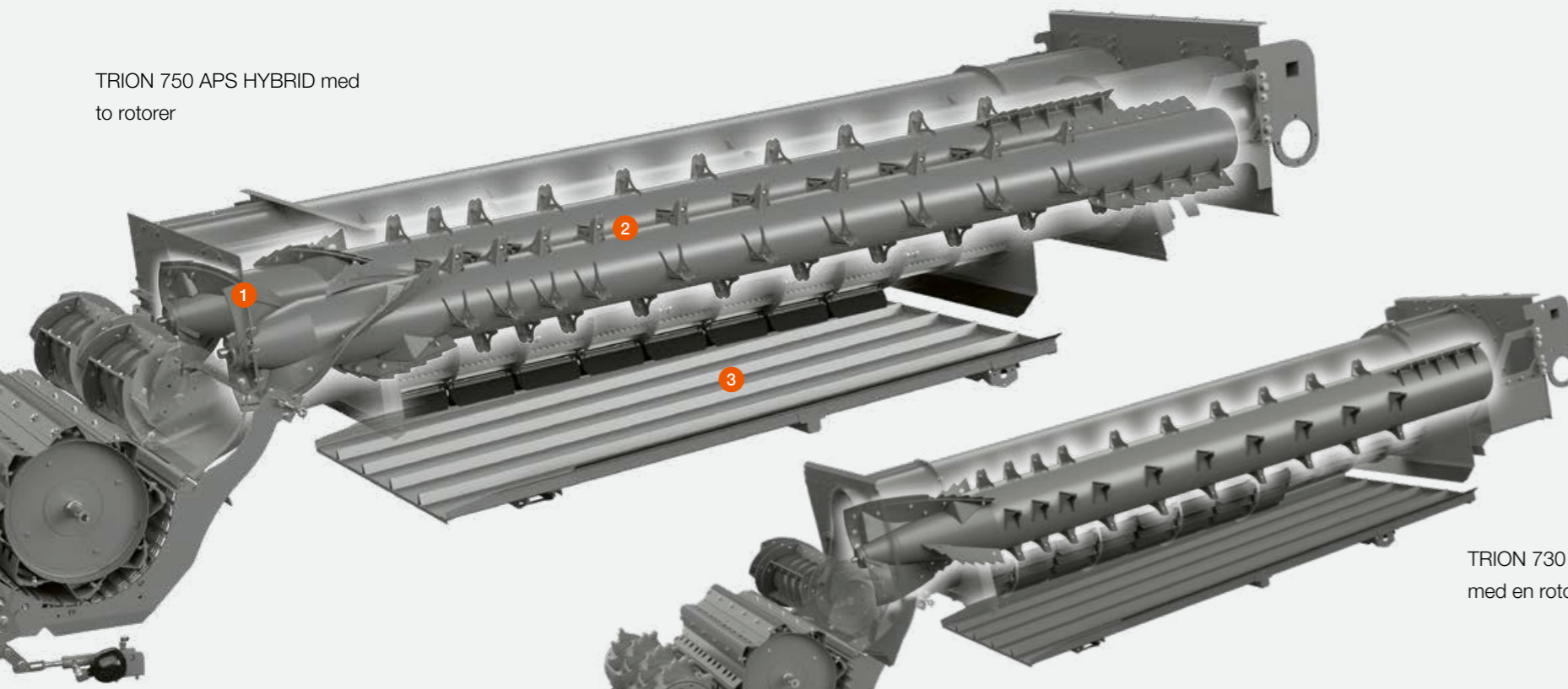
I CEBIS kan man variere det sekundære separasjonsarealet. Man reduserer gradvis det åpne separasjonsarealet i rotorene, raskt og enkelt fra førerhuset. Hydrauliske rotorklaffer lukker opptil fire rotorsegmenter under kjøring. Dette reduserer belastningen på såldene under svært tørre forhold.

Hvert eneste korn bidrar til bedre økonomi.

- Høyeffektive rotorer skiller ut de gjenværende kornene meget effektivt.
- Trinnløs rotordrift gir økt fleksibilitet.
- Hydraulisk rotorklaffinnstilling øker det aktive arealet.
- 4D leverer et meget overbevisende resultat i kupert terreng.

Bruk det store separasjonsarealet for effektiv sekundær separasjon under fuktige forhold. I TRION 730/720 kan man om ønskelig også justere rotorklaffene manuelt for å oppnå høy gjennomstrømning under alle forhold.

TRION 750 APS HYBRID med to rotorer



TRION 730 / 720 APS HYBRID med en rotor

1 Mating

Halmtrommelen fordeler halmen og fører den videre til de effektive rotorene.

2 APS HYBRID med to rotorer (750) og en rotor (730 / 720)

4,20 m lange, høyeffektive rotorer utvikler enorme sentrifugalkrefter og trekker restkornet ut fra halmen.

3 Retur

Den separate returplaten styrer korn-halm-agnblandingens til kornplaten.

4D ON



Meget effektiv 4D-rensing.

Det sekundære separasjonsmaterialet fordeles jevnt slik at renseseffekten forblir stabil selv i skråninger. Returplate, kornplate og over- og undersåld mates homogent. 4D regulerer rotorklaffenes posisjon automatisk og hjelper føreren aktivt i bakgrunnen.

I hellende terreng jobber 4D helt automatisk for deg. Prøv det og bli overbevist!



Scan me.

Intensiv rensing.

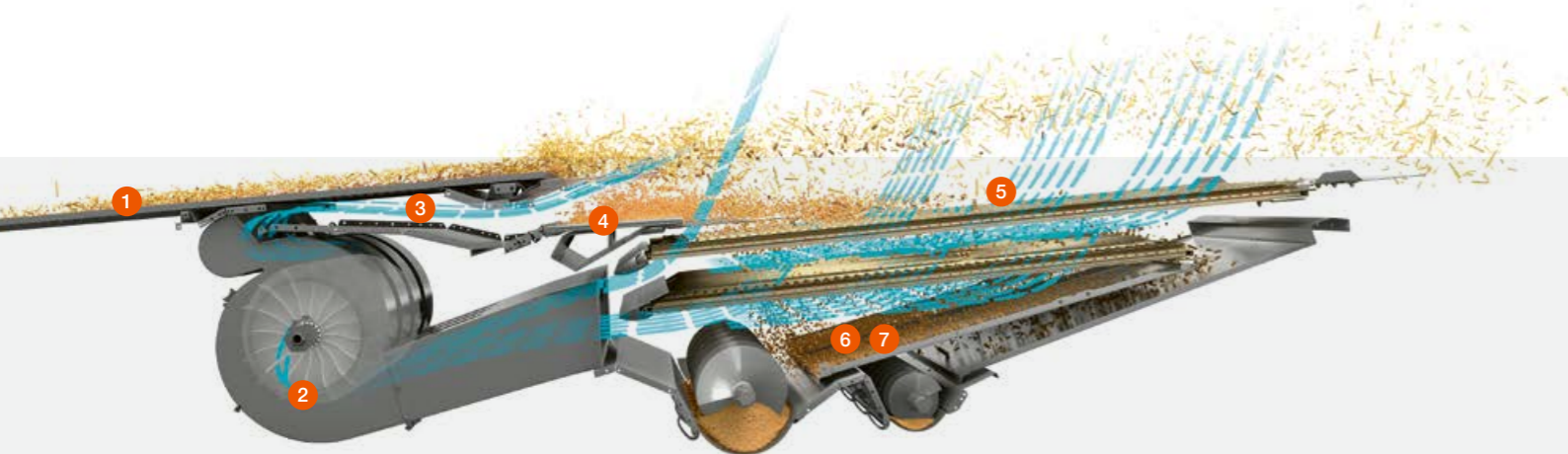
Rent korn er rene penger. JET STREAM rensesystem med hydraulisk viftevariator og effektiv retur er spesielt skreddersydd for ROTO PLUS sekundærseparasjon. Et dobbelt ventileret falltrinn gir en intensiv start på rensingen.

JET STREAM styres komfortabelt fra førerhuset. Du trenger ikke lenger å justere noe manuelt. Hvis du ønsker det, kan JET STREAM-systemet styres helt automatisk av CEMOS AUTO CLEANING.

Sikker innhøsting.

Når treskeverket, sekundærseparasjonen og renseverket har gjort jobben, samler kornet seg i den automatisk sammenleggbare kornranken. Volumet går opp til 12.000 l og samsvarer med den høye kapasiteten til TRION.

Kornranken har en tømme kapasitet på opp til 130 l/s. Den konsentrerte kornstrålen fyller avlingen trygt i transportkjøretøylene. Den automatiske lukkeklaffen på enden av kornrankens utløpsrør hindrer spill og tap.



1 Kornplate

Kornplaten øker renskapasiteten til TRION og avlaster samtidig oversåldet. Plastplatene kan fjernes gjennom steinfellen og det er enkelt å rengjøre dem.

2 Turbinvifte

Den kraftige turbinviften har nok reserver for vanskelige forhold. Den hydrauliske variatoren kan styres via CEMOS AUTO CLEANING.

3 Vinddempende kanal

Den lange kanalen med en oppoverrettet, dempet luftstrøm sørger for konstant rensing. Her oppnås allerede et høyt nivå av separasjon over første falltrinn.

4 Falltrinn

Det første falltrinnet er dobbeltventilert og 56% høyere sammenlignet med standard rensing. Dette gir en meget effektiv, tidlig rensing. Såldet belastes bare litt.

5 3D-rensing

Systemet fungerer vedlikeholdsfritt i bakgrunnen. Aktiv kontroll på tvers fordeler materialet jevnt på oversåldet. Derfor blir rensingen stabil selv om terrenget heller.

6 GRAINMETER

GRAINMETER analyserer avlingen ved hjelp av lys. Dermed er det mulig å beregne andelen korn i det totale volumet. CEMOS AUTOMATIC bruker også disse dataene.

7 Retur

Returen fører kornet som ikke er tresket tilbake til start. Returgodset føres inn på akseleratoren, trekkes ut i bredden og mates jevnt til slageren.



Scan me.

La oss vise deg hvor intensivt JET STREAM renses kornet.



Kornrankens tømmerør med svingbar tut.

Tømmerørets vinkel på 105° gir deg en fantastisk utsikt over lossingen. Rørets lengde tilpasses etter skjærebordets bredde. En svingbar tut på enden av røret fokuserer strålen. Den kan justeres via CMOTION multifunksjonsspak og gjør det enklere å fylle transportkjøretøylene uten spill.

Nøyaktig utbyttemåling

Det nye måleprinsippet til QUANTIMETER trenger ikke lenger en hektolitervekt for kalibrering. Avlingsmengden bestemmes raskt og nøyaktig over en plate med integrert målecelle i utløpet av kornelevatoren. Kalibrering kan gjøres fra førerhuset.

Nøyaktig GRAIN QUALITY CAMERA.

GRAIN QUALITY CAMERA gir sanntidsbilder av avlingen. Programvaren oppdager både det som ikke er korn og korn som er ødelagt. På denne måten kan man når som helst sjekke kornets kvalitet og renhet via CEBIS og evaluere det digitalt.

- 1 Kornelevator
- 2 GRAIN QUALITY CAMERA
- 3 QUANTIMETER avlingsmåling
- 4 Fuktighetsmåling



Få det fineste kornet.

- JET STREAM renses kornet effektivt.
- Kornranken rommer opp til 12.000 l.
- Den kan tømmes med en kapasitet på opp til 130 l/s.
- Med den svingbare tuten losses kornet nøyaktig.
- Kvalitet og utbytte blir målt nøyaktig.

– CLAAS PREMIUM LINE deler øker levetiden.

Profesjonell halmbehandling.

En brukervennlig halmkutter, en radialspreder for store arbeidsbredder og automatisk justering av kasteretningen - dette er de tre viktige komponentene for effektiv halmbehandling.

Tre drivverk for halmkutteren

Det finnes to halmkutterdrev med manuelt justerbar hastighet. Basic-versjonen fungerer med konstant hastighet, og på komfortmodellen kan man velge mellom to hastigheter ved å flytte drivreimen. I tillegg, med Comfort Plus, kan hastigheten justeres direkte på koblingen uten å måtte flytte drivreimen. Det er en fordel hvis man bytter ofte mellom forskjellige avlinger. Ved rankelegging uten aktiv halmkutter sparer man drivstoff og reduserer slitasjen uansett hvilken kutter man har valgt i utgangspunktet.



Effektiviser halmbehandlingen.

- SPECIAL CUT med opp til 72 kniver.
- Rankelegging styres fra førerhuset.
- Radialsprederen er nøyaktig ved store arbeidsbredder.
- Kasteretningen tilpasses automatisk.
- Agnsprederen sprer halmen nøyaktig i bredder opp til 7,70 m.

Spredplate sprer halmen i arbeidsbredder opp til 7,70 m.

Halmen kommer direkte inn i kutteren fra rotorene, der intensiteten kan tilpasses driftsforholdene. STANDARD CUT sørger for riktig kutt med 52 kniver, SPECIAL CUT har 72 kniver som er slipt på begge sider og en mekanisk justerbar motkniv. Agnsprederen kan justeres uten verktøy. Spredbredden og retningen kan stilles inn manuelt eller hydraulisk via CEBIS.

Nøyaktig radialspreder.

Radialsprederen fra CLAAS er meget nøyaktig, selv ved store halmmengder. To motsatt roterende kasterotorer går med konstant turtall. Både hakkelsen og agnene fra renseverket plukkes direkte opp, akselereres ytterligere og spres jevnt over hele arbeidsbredden.



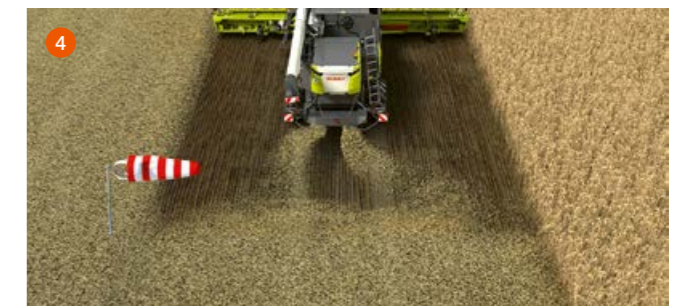
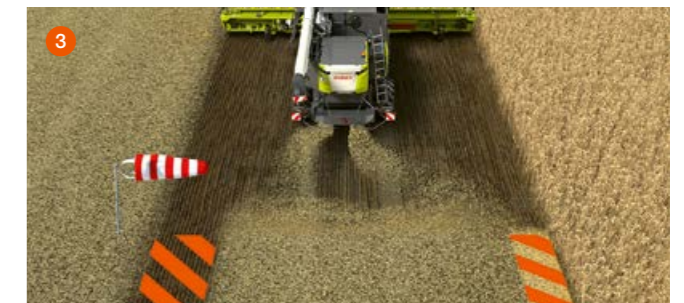
Motstål og justerbar bunn i SPECIAL CUT halmkutter.



Radialspreder for effektiv halmbehandling med lavt effektbehov.

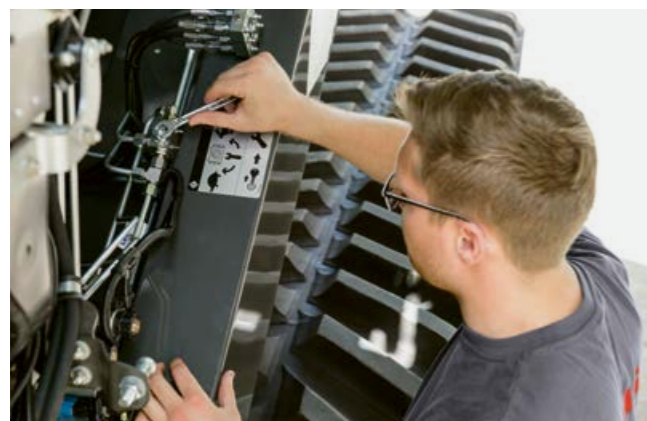


- 1 Kasteretningen tilpasset automatisk i hellende terreng.
- 2 Hakked halm og agner spres jevnt over hele treskerens arbeidsbredde.

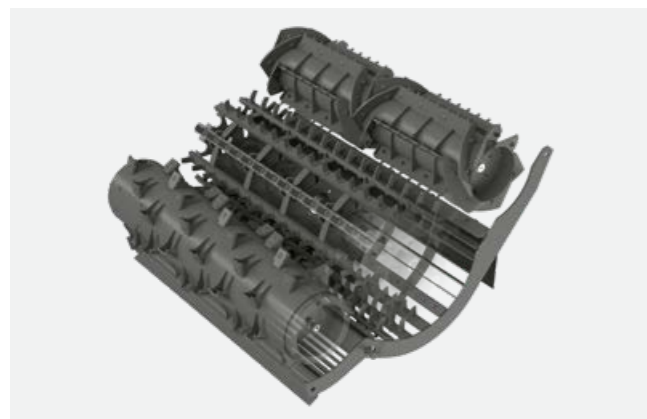


- 3 Sensorer bak på skurtreskeren måler sidevindens intensitet.
- 4 Halmens kasteretning styres automatisk.

Veksle mellom forskjellige avlingstyper i en håndvending.



Treskeverkets turtallsområdene kan skiftes manuelt ved hjelp av en hydraulisk ventil.



Treskeverket eller konverteringssettet for ris består av en åpen nåletrommel og en nålebro.



Halmkutterens turtall kan reguleres raskt og brukervennlig uten verktøy.

Brukervennlig og uten verktøy.

Dersom du veksler mellom forskjellige avlingstyper sparer du mye tid med en TRION. Hele skurtreskeren kan konverteres enkelt og praktisk, også turtallene, uten verktøy. 63% av broarealet kan byttes med et enkelt håndgrep.

Justere innmatingskanalen.

Innmatingskanalens høyde justeres uten verktøy. Passende innstilling er merket direkte på kanalen.

Konvertering av treskeverket.

Segmentene i forbroen kan endres enkelt gjennom steinfellen. Brosegmentet utgjør 63% av broen og kan lett trekkes ut på siden. Etter kornhøsten er TRION klar for mais.

Endre turtall.

Treskeverkets turtallsområde kan endres manuelt via en hydraulisk ventil. Det kan velges mellom to forskjellige områder. De er tydelig merket direkte på ventilen.

Velg passende halmbehandling.

Turtallet på halmkutteren og radialsprederen kan endres enkelt og brukervennlig. Det behøves ikke verktøy på halmkutteren. Den kan leveres fra fabrikk med universalkniver som passer for både korn og mais.

Agnsprederens turtall kan justeres individuelt. Platene kan enkelt justeres for å tilpasse dem til ønsket spreddebredder. Motkniv og bunn kan justeres uten verktøy. Via praktisk tilgang til kornranken er det også raskt å tilpasse dekkplatene.

Tresking av grasfrø.

Grasfrø og andre småfrø er veldig lette avlinger. Her er det viktig å justere vifte-hastigheten. Girkassen har to hastighetsområder som velges ved å bytte om drivreimen. Det finnes et spesielt utstyr som hindrer brodannelse i kornranken. Da kan lette frø lastes ut uten problemer.

Rengjøring av skurtreskeren.

Etter frøtresking eller på slutten av sesongen, bør skurtreskeren rengjøres helt. På TRION er det fri tilgang til alle komponenter. Det er store vedlikeholdsåpninger på begge sider av treskeverket. Det er også nok plass for renhold rundt såld, rotor og kornrank.



MULTICROP-løsningen er enestående.

- Det er enkelt å brukervennlig å konvertere treskeverket til andre avlingstyper,
- Man kan veksle raskt mellom to turtallsområder.
- Halmbehandlingen kan tilpasses individuelt.
- Det er enkelt å rengjøre skurtreskeren både mellom forskjellige avlingstyper og på slutten av sesongen.



Den leverer akkurat den effekten som behøves.

Samspill mellom de beste komponentene.

Maksimal ytelse oppnås når alle deler av CLAAS-maskinen er nøyaktig tilpasset og fungerer godt sammen. CLAAS POWER SYSTEMS kombinerer de beste komponentene i en intelligent drivlinje: Gir som samsvarer med bruksområder og krav; full motorkraft bare når det behøves; drivstoffbesparende teknologi som raskt betaler seg.

Hver TRION kan skreddersys.

Det er din TRION. Det er mange muligheter for å skreddersy den nøyaktig til dine bruksområder og åkre. DYNAMIC POWER er alltid der. Den intelligente motorstyringen er inkludert i alle maskiner og reduserer drivstofforbruket ditt med opptil 10%.

- Den store drivstofftanken rommer opptil 1000 liter. Det er tidsbesparende i en travelt kornhøst.
- Med avstandsstykker på drivakselen er TRION ideelt forberedt for bruk av tvillingdekk.
- Beskytt åkieren med TERRA TRAC. Beltene har høy kjørekraft og løsningen er smal langs veien.
- Med en TRION MONTANA-modell får man høy kapasitet og kjørekraft selv om åkrene er bratte.
- Med differensialsperr på forakselen kan man kjøre trygt på vanskelig underlag.
- POWER TRAC firehjulsdreift gir mer trekkraft og langt bedre fremkommelighet i vanskelig terreng.
- 2-trinns girkassen kan kjøres manuelt eller TRION kan gire for deg - enklere blir det ikke.



Intelligens sparer drivstoff.

DYNAMIC POWER er standard i alle maskiner. Den tilpasser automatisk motoreffekten i TRION til driftsforholdene. På den måten kjører du alltid med den ideelle ytelseskurven i delastområdet og sparer opptil 10% drivstoff - for eksempel ved rankelegging av halm. Under full belastning forblir den maksimale effekten automatisk aktiv. For eksempel hvis du tømmer kornranken mens halmkutteren står på.

Nyeste generasjon Cummins-motorer.

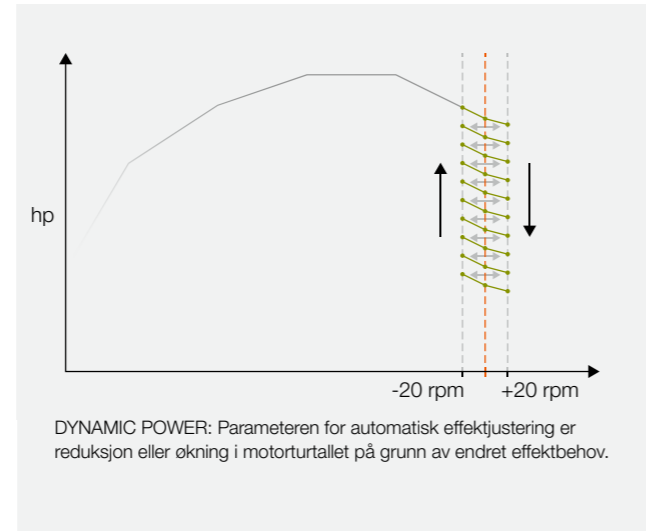
Med mer enn 1,4 millioner motorer per år er Cummins den største uavhengige motorprodusenten i verden. Cummins-motorer brukes i mer enn 1.000.000 landbruksmaskiner over hele verden. Effektområdet strekker seg fra 55 til 4400 hk.

Cummins L9 leveres i alle TRION 700-modeller. Den kraftige motoren oppfyller Stage V utslippsstandard og kjennetegnes ved høyt dreiemoment og effektiv kraftoverføring.

- 6-sylindret rekkemotor med slagvolum på 8,9 l.
- Effekt fra 270 kW / 367 hk til 320 kW / 435 hk
- Redusert nominelt turtall til 1 900 o/min
- Common-Rail-teknologi som oppfyller Stage V

Lavt turtall på åkeren og langs veien.

Cummins L9 leverer sin maksimale effekt allerede ved et nominelt turtall på 1900 o/min. Når man kjører på veien er det nok med bare 1600 o/min. Takket være denne teknologien sparer man betydelig mer drivstoff og får bedre kjørek komfort.



Kjør lenge mellom hver tanking.

De store tankene for drivstoff og urea er spesielt stabile og trygge. De er plassert sammen på høyre side av skurtreskeren og er enkle og fyller med diesel og urea.

- Drivstofftank som rommer 800 eller 1.000 l
- Ureatank som rommer 100 l
- Man kan treske mye og lenge mellom hver fylling.



Effektiv kjøling uten eksponering for støv.

TRION henter friskluft til kjølesystemet ovenfra. Luftinntakets innsug rengjøres kontinuerlig og aktivt. Det betyr at radiatorfinnene blir mindre skitne. Det reduserer den totale støvbelastningen på kjølesystemet og øker kjøleeffekten.

Renere kjøling under ekstreme forhold.

Radiatoren holder seg ren selv når skurtreskeren brukes i et forurensende miljø - for eksempel når man tersker mais under fuktige forhold med maisplukker og horisontalkutter.

Så høy effekt som nødvendig, så lite drivstoff som mulig.

- Den nyeste generasjon Cummins-motorer har høyt dreiemoment og oppfyller kravene i Stage V.
- DYNAMIC POWER tilpasser motoreffekten i forhold til behovet og sparer inntil 10% drivstoff.
- Motorturtallet senkes til 1.600 o/min når man kjører langs veien.
- Rensesystem og børste holder radiatoren ren.
- Tilkobling til trykkluftkompressor gjør det enkelt å rengjøre skurtreskeren ute på åkeren.

Trekraft og økonomi utelukker ikke hverandre.

Hydrostatisk drift og kjørehastighet opp til 30 km/t.

Alle TRION 700 modellene er utstyrt med en hydrostatisk 2-trinns drivlinje, som styres enkelt med knapper i armlenet. Hydrostatens høye virkningsgrad sparer effekt som kan brukes på andre deler av skurtreskeren. Både hjulgående modeller og TERRA TRAC-modellene kan kjøre opp til 30 km/t.

Brukervennlig og økonomisk.

- Mindre slitasje på drivlinjen fører til lavere vedlikeholdskostnader og lengre levetid.
- Skurtreskeren er komfortabel og smidig. De gode kjøreegenskapene øker produktiviteten.
- Høy virkningsgrad reduserer drivstofforbruket.

Differensialsperran kan betjenes under belastning.

Takket være den elektrohydrauliske differensialsperran, som aktiveres med en knapp på kontrollpanelet, kan man fortsette trygt under ekstreme forhold. TRION sin høye trekraft og stabilitet opprettholdes i skråninger og på våte områder. Differensialsperran kan aktiveres under belastning.

- Automatisk aktivering i kjørehastighet under 10 km/t, ved styrevinkel under 15° eller ved sluring
- Automatisk utkobling i kjørehastighet over 10 km/t, ved styrevinkel over 15° eller når man bremser



Slitesterk drivlinje med lang levetid.

Effekten overføres effektivt via reimdrift. Overføringen er stillegående og slitesterk. Alle komponenter i drivlinjen er laget for å vare lenge.

- Hydraulisk betjent tørrplatekløtsj
- Enhetlige, vedlikeholdsfrie reimstrammere
- Inntil seks færre reimer.
- Forbedret kraftoverføring
- Lavere servicekostnader

Kraftig POWER TRAC firehjulstrekk.

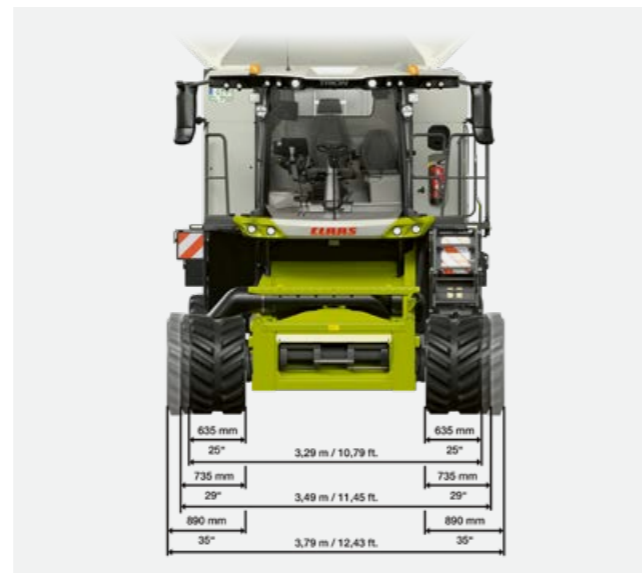
Under ugunstige forhold kobles firehjulsdriiften inn ved å trykke på en knapp for å få bedre trekraft. Firehjulstrekket kan også stå i standby-modus. Da er firehjulsdriiften permanent tilgjengelig i bakgrunnen og ved behov kan den aktiveres raskt.

- PÅ: Bakhjulene er mekanisk innkoblet og driver.
- STANDBY: Bakhjulene er mekanisk innkoblet men driver ikke.
- AV: Bakhjulene er mekanisk frakoblet





Alle TERRA TRAC-modellene er laget for sikker kjøring i opptil 30 km/t og kan kjøres like komfortabelt som skurtreskerne med hjul.



TRION med 635 mm belter er smal og kan kjøres komfortabelt og sikkert både på åkeren og langs veien.

TERRA TRAC under alle forhold.



Tredje generasjons belter.

Jorda er det viktigste produksjonsgrunnlaget. Den kan verken økes eller gjenskapes. For å kunne produsere stadig høyere avkastning på de arealene man har, trengs det mer effektive maskiner som kjøres med TERRA TRAC og behandler jorda skånsomt.

Tredje generasjonen TERRA TRAC belter imponerer med stor rullediameter, hydropneumatisk fjæring, forbedret stramming og automatisk nivåregulering fra 2 km/t. De øker trekkraften betydelig og etterlater knapt noen spor på våte overflater, mykt underlag og i skråninger. Dette gjør skurtreskingen merkbart lettere.

TERRA TRAC langs veien.

- Topp hastighet på 30 km/t
- Passer for veikjøring i 20, 25 og 30 km/t
- Høy kjøresikkerhet og holder sporet
- Mer behagelig enn hjulgående maskiner

TERRA TRAC på åkeren.

- Opp til 66% lavere marktrykk enn hjulmaskiner
- Økt trekkraft i mais, under våte forhold og i bakker
- Mindre glidning og økte stabilitet i hellende terreng
- Mindre rullemotstand og lavere drivstofforbruk

TERRA TRAC i ris.

- 890 mm brede, spesielle risbelter
- Større avstand mellom lamellene gir bedre selvrensing
- Økt trekkraft og bedre bæreevne
- Siger ikke ned, selv om åkeren er bløt

TRION går like godt i bakkene som på flatmark.

MONTANA

TRION 700 MONTANA.

Skurtresking i bratt terreng kan være like effektivt som på flatmark – MONTANA skurtreskere fra CLAAS har gjort seg internasjonalt kjent i denne disiplinen. Med sin helautomatiske utjevning for sidehellinger på opptil 18% og en langsgående utjevning på opptil 6%, mestrer TRION MONTANA selv de mest kuperte åkrene.

Konstruert for utfordrende terreng.

TRION MONTANA er den ideelle skurtreskeren hvis åkrene er bratte. En TRION føler seg hjemme i utfordrende terreng og fungerer meget godt selv under ekstreme forhold.

- Du avlastes merkbart ved tresking i skråninger. Alle MONTANA-funksjoner er helautomatiske.
- Man kan treske uten tap i bakkene. Dette sikres med nøyaktig føring av skjærebordet, MONTANA-matekanalen og MULTI CONTOUR-styringen.
- Med firehjulsdraft og differensialspærre kommer skurtreskeren fram selv om det er både vått og bratt.
- Maskinen er effektiv og komfortabel på åkeren og krever ingen girskift fra 0 til 12,5 km/t.



Passer på gården din.
Se hvor godt den nye TRION
passer på gården din.



Scan me.

Opptil 18% automatisk kompensasjon for hellinger.



Like effektiv i bratte bakker.

Takket være samspillet mellom alle MONTANA-komponenter kan du treske effektivt selv i utfordrende bakker. Skurtreskeren kan kjøres trygt og komfortabelt under alle forhold fordi du alltid sitter rett. Alle MONTANA-funksjoner kjører automatisk – tilpasset underlagets helningsvinkel.

Innmating i opp til 20% helling

Matekanalen på MONTANA har to vertikale sylindere for AUTO CONTOUR-styringen og opptil 20% kompensasjon i sidehellinger.

På MULTI CONTOUR-modellen har matekanalen også en horisontal sylinder for hydraulisk justering av skjærevinkelen. Det muliggjør en automatisk langsgående kompensasjon på opptil 6%. Avhengig av akselens stilling styrer MULTI CONTOUR-systemet svingrammen, skjærevinkelinnstillingen og alle kjente AUTO CONTOUR-funksjoner



1 MONTANA innmatingskanal

Opptil 20% kompensasjon i skråninger

2 MONTANA foraksel

Opptil 18% kompensasjon for hellinger og differensialspærre for mer trekkraft

3 AUTO SLOPE

Automatisk regulering av vifteturallet

4 3D-rensing

Aktiv styring av oversåldet

5 POWER TRAC firehjulstrekk

Maksimal trekkraft i utfordrende terreng

6 Cummins-motor

Nok av krefter og kraftreserver



Nøyaktig skur med AUTO CONTOUR.

AUTO CONTOUR styrer skjærebordet nøyaktig langs ujevnheter og sørger for ren avling, problemfri tresking og en ensartet stubb i alle grøder.

Effektiv tresking på to måter.

Det er to forskjellige driftsmodi tilgjengelig for MONTANA-funksjonen. Ved "Maksimal hellingskompensasjon" brukes hele innstillingsområdet på forakselen. Denne modusen anbefales på de fleste områdene.

Innstillingen med konstant skjærevinkel begrenser justeringsområdet på forakselen og prioriterer i stedet den angitte skjærevinkelen. Denne modusen blir foretrukket ved høsting i legde og ved høsting av lavtvoksende belgvekster.

Kjør videre selv om terrenget heller opp til 18 %.

Understellet på MONTANA kompenserer for sideskråninger på opptil 18%. Vinkelsensorer følger akselens posisjon. Hydrauliske svingsylindere dreier akselportalene og justerer hjulene til bakken. Dette gjør skurtreskeren like effektiv som på flatmark, selv i bratt terreng.

Komfortabel tresking med to gir.

En 2-trinns girkasse med automatisk belastningsjustering garanterer høy trekkraft i bratt terreng. Det er to hastighetsnivåer i begge girene. Når skurtreskeren trenger maksimal trekkraft, bytter den automatisk til et lavere trinn. Takket være firehjulsdreiv og elektrohydraulisk differensialspærre (tilleggsutstyr) kan man kjøre trygt og alltid ha nok trekkraft.

Alt hva man trenger i bratte bakker.

- MONTANA regulerer seg automatisk i hellinger opp til 18%.
- Innmatingskanalen kompenserer for hellinger på opptil 20%.
- MULTI CONTOUR matekanal med opptil 6% utjevning på langs.
- Differensialspærre og firehjulstrekk gir god fremkommelighet og øker sikkerheten.
- Den kraftige to-trinns girkassen kan kjøres fra 0 til 12,5 km/t i første gir.
- AUTO SLOPE tilpasser vifteturallet automatisk.

Brukervennlighet og effektivitet hører sammen.

Velg riktig utstyr.

Ikke ta til takke med hva som helst. Velg det som passer din virksomhet best. Det inkluderer selvlærende førerassistenssystemer og avanserte lyspakker som bader arbeidsområdet i kraftig lys.

Komfort skaper effektivitet.

Vi vet at du jobber bedre når du er komfortabel. Derfor er førerhuset til TRION designet for komfort. Med merkbart stor plass til hode, skuldre og ben, et intelligent betjeningskonsept og en lys CEBIS-terminal som gir deg all informasjon i et knivskarpt bilde.

- Føl deg bra på både varme og kjølige dager. Den ideelle luftstrømmen sørger for et behagelig klima i førerhuset.
- Sitt komfortabelt selv om dagene blir lange enten du velger et standardsete eller premium skinnsete.
- Ha med det du trenger og lagre det trygt og godt avkjølt i oppbevaringsrommene i B-søylen eller i kjøleboksen under passasjerselet.
- Lytt til musikk og nyheter og hold deg oppdatert via håndfri digital radio- og nettbrett holder.
- Se like godt i mørket. LED-arbeids- og servicelys er tilgjengelig i forskjellige pakker.
- Du kan laste eller sammenkoble transportvognen trygt og praktisk. Med kamerasystemene på TRION har du alltid full oversikt.



Passer på gården din.
Se hvor godt den nye TRION
passer på gården din.



Scan me.



Alt etter dine ønsker.

Hver gang vi utvikler en ny skurtresker, setter vi alltid førerhuskonseptet på prøve. Vi har kontakt med førere over hele verden. Sammen tar vi viktige avgjørelser når det gjelder brukervennlighet og effektivitet. De gjennomprøvde og testede funksjonene blir videreført, det gode blir enda bedre og det nye blir grundig testet.

CLAAS-innovasjonene i TRION vil gi deg mye arbeidsglede: Klimaanleggskonseptet med en helt ny luftstrøm, de store oppbevaringsplassene, den aktivt kjølte 30 l kjøleboksen for mat og drikke eller den lyse CEBIS-skjermen med høy oppløsning. Selvfølgelig er mange ting kjent for deg fra før. Den enestående CLAAS-komforten, for eksempel, eller det intelligente betjeningskonseptet som gir deg praktisk tilgang til alle maskinfunksjonene.



Opplev den nye komforten døgnet rundt.



Scan me.

1 Lys CEBIS Terminal

Den sylskarpe HD-skjermen informerer deg om alt på et øyeblikk.

2 Intuitiv CEMIS 1200 terminal

CEMIS 1200 støtter deg med presis GPS-sporfølging og dokumentasjon på nett.

3 Armlene med direkte betjening

Alle viktige maskinfunksjoner betjenes intuitivt med høyre hånd.

4 Større benplass

Smal rattstamme med fothvilere passer godt også for storvokste førere.

5 Komfortabelt sete

Føreraset er komfortabelt med god støtte for ryggen gjennom lange arbeidsdager og kan dreies 30° (tilleggsutstyr).

6 God sikt i alle retninger

Selvbærende speilarm gir god sikt til alle sider.

7 Praktiske oppbevaringsrom

Alt du tar med deg i TRION kan oppbevares sikkert.

8 Stort vindu i korntanken

Dette gjør det enda enklere for deg å kontrollere avlingen.

9 High-End-lyspakke

Lys i arbeidsområdet i en radius på inntil 360° (tilleggsutstyr).

10 Kraftig LED-lys foran skjærebordet

Opptil 26 arbeidslys lyser opp hele arbeidsområdet når man jobber i mørket.

11 Godt lys i førerhuset

Førerhuset er behagelig opplyst med LED-lyslister i oppbevaringsrommene.

12 Klimaanlegg

Førerhuset holder behagelig temperatur både på kalde og varme dager.

LED-lyspakke gjør natt til dag.

- Langtrekkende arbeidslyskastere gjør det lett å orientere seg på store åkre.
- Skjærebordet er fullt opplyst, både foran, på sidene og på stubben.
- Alle viktige komponenter på skurtreskeren har effektiv servicebelysning.

CEBIS er et intuitivt system.

Betjeningen er intuitiv og krever ikke forkunnskap. Det betyr at nye brukere også er i stand til å kjøre en TRION tilfredsstillende etter kort tid. CEBIS spiller en avgjørende rolle i dette. Systemet er informasjonsleverandør, ytelsesoptimerer og problemløsning i ett.

CEBIS kommer raskt til unnsetning.

Basert på erfaringen fra utallige personer som kjører CLAAS-skurtreskere, lagres løsninger for forskjellige problemer i CEBIS. De tar hensyn til og prioriterer alle parametere som kan bidra til løsningen. Slik gis føreren omfattende støtte for å utnytte skurtreskeren optimalt.

CEBIS har en enkel meny.

Nybegynner, gjennomsnittsbriker eller ekspert: Du bestemmer din brukertype, CEBIS justerer menyene til ditt erfaringsnivå. Så nye førere blir ikke overveldet av komplekse menyer. Førerassistenssystemet er også integrert i CEBIS. CEMOS DIALOG og CEMOS AUTOMATIC betjenes enkelt via berøringskjermen. Ved hjelp av en glidebryter kan du tilordne de ønskede strategiene til de automatiske funksjonene i systemet



Transportetapper, praktisk tresking og CEMOS AUTOMATIC: Tre hovedmenyer i CEBIS gir direkte tilgang til alle innstillinger.



CEMOS DIALOG integrert i CEBIS.



Intelligent styring med CEMOS AUTOMATIC via CEBIS.

1 CEBIS berøringskjerm.

Trykk på berøringskjermen og CEBIS reagerer umiddelbart. Du har direkte tilgang til maskinfunksjonene både på åkeren og langs veien, samt til alle modulene i førerassistansesystemet CEMOS AUTOMATIC.

2 CEBIS dreie- og trykk-bryter

Ved hjelp av dreieknapper, escape- og favorittknapper kan du navigere trygt gjennom CEBIS-menyene, for eksempel for å justere slagerhastigheten. Skjermen er enkel å betjene selv når du kjører på ujevne underlag.

3 Direkte justering med bryter

Definerte, grunnleggende funksjoner betjenes direkte via tildelte brytere. Man kan for eksempel stille inn såldåpningen eller viftehastigheten direkte.

4 CMOTION favoritt-valg

Man kan programmere syv innstillinger som favoritter i CEBIS. Ved hjelp av vippebryteren på CMOTION-spaken kan favorittene tas frem mens man kjører. Hånden navigerer intuitivt, blikket forblir fokusert på skjærebordet.

Brukervennlighet som gjør deg effektiv, men avslappet.

- Avhengig av dine preferanser, kan du stille inn TRION på tre måter: Via CEBIS berøringskjerm, CEBIS dreie- / trykkbryter eller direkte ved hjelp av en bryter.
- Ved direkte betjening åpnes et dialogvindu i CEBIS
- Et skjermtastatur med tall gjør det enkelt å legge inn nøyaktige målverdier.
- Alle parametere kan justeres enkelt ved hjelp av dreie- og skyvebrytere i CEBIS
- Alle funksjonene til førerassistansesystemet CEMOS AUTOMATIC og CEMOS DIALOG er integrert i CEBIS.
- De syv favorittene kan tas fram direkte på CMOTION-spaken,

Velg de systemene som du vil ha størst nytte av.

Digitalisering er viktig.

Det er gode grunner til at vi digitaliserer skurtreskerne våre. Tre, for å være helt nøyaktig: Vi vil gjøre førerne tryggere, innhøstingen mer effektiv og kostnadene lavere. Derfor bruker vi selvlerende førerassistentsystemer som CEMOS AUTOMATIC eller styresystemer som kjører med en presisjon på centimeternivå.

Maskiner på nett er mer effektive.

For å utnytte dine CLAAS-maskiner bedre, tilbyr vi forskjellige moduler som binder maskinene og arbeidsoppgavene sammen. Tilbudet spenner fra avlingskartlegging og flåtekoordinering til løpende dokumentasjon av arbeid og avkastning.

- Velg de riktige modulene fra inngangsnivå til fullversjon og la CEMOS AUTOMATIC gjøre mye av arbeidet for deg.
- Jo mer nøyaktig du er ute på åkeren, jo mer effektivt høster du. LASER PILOT eller GPS PILOT CEMIS 1200 kjører med en nøyaktighet på ned til 2,5 cm.
- Samle inn og behandle dataene dine hvordan og hvor du vil. Med TELEMATICS, automatisk dokumentasjon, CLAAS API og DataConnect, har du alle alternativene.
- Øk effektiviteten, kornkvaliteten og bekvemmeligheten med en aktiv, automatisk styring og en skurtresker som justerer seg selv.



Konfigurer CEMOS AUTOMATIC individuelt.

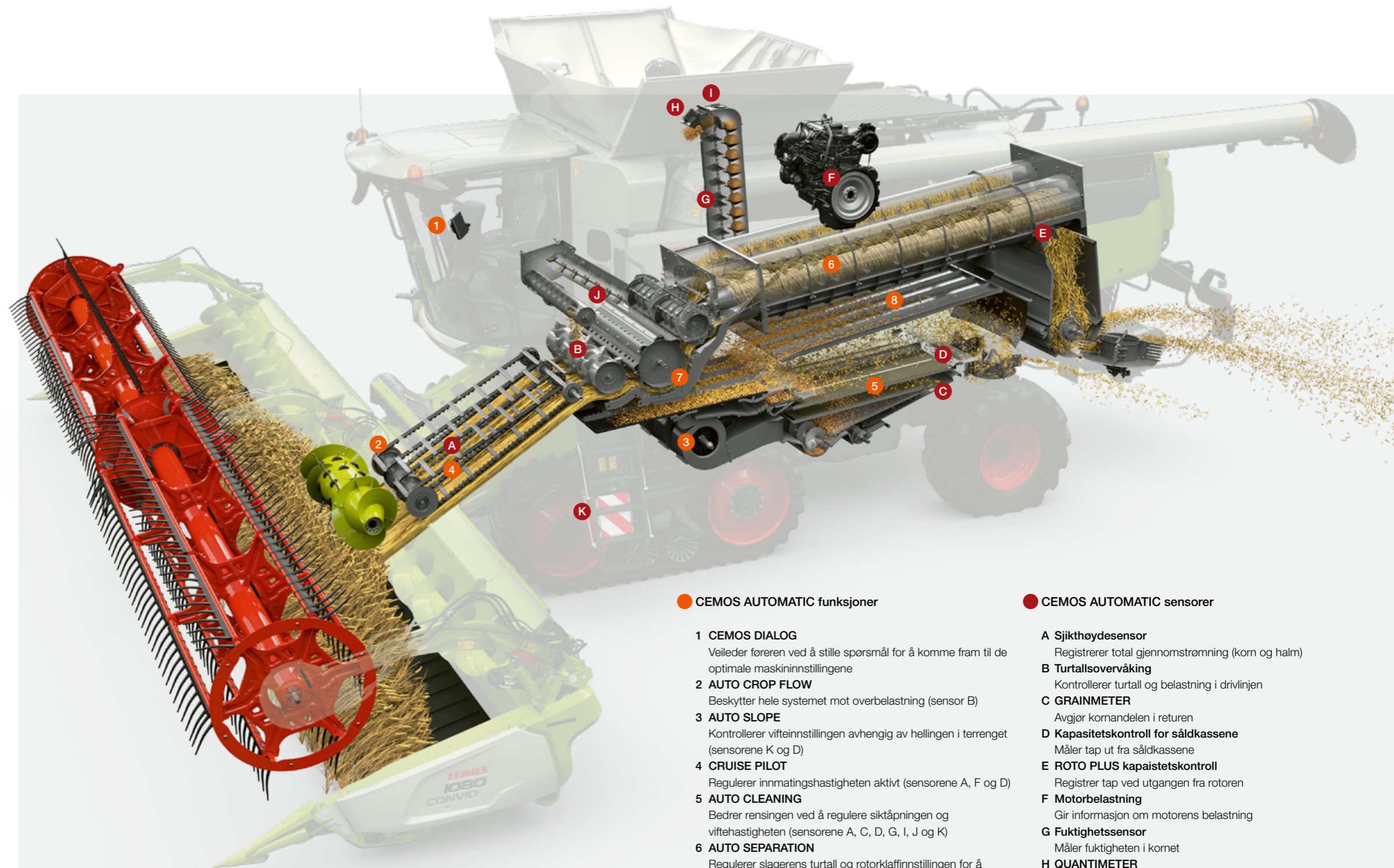
CEMOS AUTOMATIC er et selvlerende førerassistansesystem. De automatiske funksjonene støtter deg som fører permanent og aktivt under hele arbeidet. Systemet kontrollerer sensorer og innstillinger basert på landbruksøkonomiske målparametere som kornkvalitet, treskekvalitet, rensing, halmkvalitet og gjennomstrømning. Derfor kjøres TRION hele tiden opp til de tekniske ytelsesgrensene.

Føreren bestemmer.

Legg inn krav til kornkvalitet og maksimalt tillatt tap i systemet. så overtar CEMOS AUTOMATIC og kjører skurtreskeren slik at kriteriene oppfylles

Sett sammen CEMOS selv.

Enten du kjører en enkel versjon eller fullversjon så konfigurerer du CEMOS AUTOMATIC-systemet individuelt avhengig av hvilke funksjoner som er fornuftige og optimale i forhold til oppgavene dine.



CEMOS AUTOMATIC funksjoner

- 1 CEMOS DIALOG**
Veileder føreren ved å stille spørsmål for å komme fram til de optimale maskinnstillingene
- 2 AUTO CROP FLOW**
Beskytter hele systemet mot overbelastning (sensor B)
- 3 AUTO SLOPE**
Kontrollerer vifteinnstillingen avhengig av hellingen i terrenget (sensorene K og D)
- 4 CRUISE PILOT**
Regulerer innmatingshastigheten aktivt (sensorene A, F og D)
- 5 AUTO CLEANING**
Bedrer rensingen ved å regulere siktåpningen og viftehastigheten (sensorene A, C, D, G, I, J og K)
- 6 AUTO SEPARATION**
Regulerer slagerens turtall og rotorklaffinnstillingen for å bedre sekundærrensingen (sensorene A, D, E, F og K)
- 7 AUTO THRESHING**
Stiller slagerens turtall og avstanden mellom bro og slager helt automatisk (sensorene A, B, D, E, F, G, H og I)
- 8 4D-rensing**
Kontrollerer rotorklaffenes innstilling avhengig av terrenget for å utnytte renseverket optimalt (sensorene K, D og E)

CEMOS AUTOMATIC sensorer

- A Sjikthøyesensor**
Registrerer total gjennomstrømning (korn og halm)
- B Turtallsobservasjon**
Kontrollerer turtall og belastning i drivlinjen
- C GRAINMETER**
Avgjør kornandelen i returen
- D Kapasitetskontroll for såldkassene**
Måler tap ut fra såldkassene
- E ROTO PLUS kapaistetskontroll**
Registrer tap ved utgangen fra rotoren
- F Motorbelastning**
Gir informasjon om motorens belastning
- G Fuktighetssensor**
Måler fuktigheten i kornet
- H QUANTIMETER**
Styrer gjennomstrømningen i skurtreskeren
- I GRAIN QUALITY CAMERA**
Styrer kornkvaliteten
- J Returnmengde**
Registrerer totalvolumet i returen
- K Helningsmåler (inklinometer)**
Måler hellingen på skurtreskeren



Se hvordan CEMOS gjør arbeidet ditt både bedre og enklere.





CEMOS AUTOMATIC funksjoner.

Med CEMOS AUTOMATIC har du et selvlærende, modulært førerassistentsystem. Velg de funksjonene fra modulsystemet som er mest lønnsomme for din driftsform.

CRUISE PILOT og AUTO SLOPE, for eksempel, er det økonomiske startpunktet for automatisering. Dette betyr at TRION ikke bare har intelligent styring. Den justerer også viftehastigheten automatisk slik at renseverket fungerer uten tap i kupert terreng.

Eller du kan velge den fullstendige versjonen av CEMOS AUTOMATIC og la skurtreskeren selv optimalisere treskeverket, primær og sekundær separasjon. Da får du høy gjennomstrømning, rent korn og redusert drivstofforbruk.

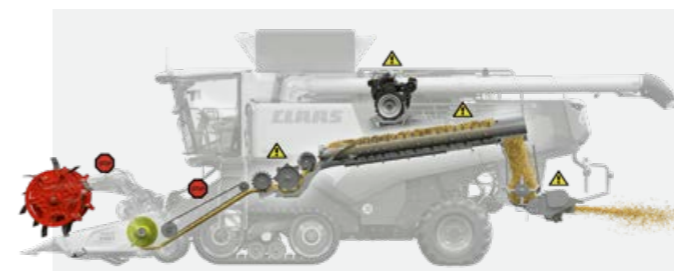
CEMOS DIALOG er motiverende.

Førerassistentsystemet CEMOS DIALOG viser veg til optimale maskininnstillinger ved å stille spørsmål. Føreren tar deretter sine avgjørelser som bekreftes direkte i CEMOS DIALOG.

Føreren motiveres til stadig å kontrollere og optimalisere innstillingene. Da lærer man fort og vet at skurtreskeren yter optimalt. For selv om man har kjørt skurtresker i mange år, kan man alltid lære noe nytt.

CEMOS analyserer ytelsen kontinuerlig.

TRION holder deg kontinuerlig og nøyaktig oppdatert med hensyn til optimalisering av skurtreskerens ytelse. Man ser hele tiden alle faktorene som for øyeblikket begrenser gjennomstrømningen mest, og gir aktivt forslag for å øke ytelsen ytterligere.



AUTO CROP FLOW oppdager belastningstoppe.

AUTO CROP FLOW overvåker kontinuerlig hastigheten på treskeverket, sekundærseparasjonen og motoren. Hvis den forhåndsinnstilte grensen overskrides, iverksetter systemet tiltak for å hindre at mer materiale kommer inn i maskinen. Slik unngås stans på grunn av tilstopping, skade eller overbelastning.

AUTO SLOPE-rensing i hellende terreng.

Tresking i kupert terreng er en utfordring for kornrensing. I oppoverbakke må viftehastigheten reduseres, i nedoverbakke må den økes. AUTO SLOPE avlaster deg som fører ved å styre viftehastigheten avhengig av endringer i terrenget.

- Det øker utbyttet og reduserer korn tapet i bratt terreng.
- Rensekapasiteten forblir stabil.
- Avlingsstrømmen gjennom renseverket opprettholdes.

CRUISE PILOT regulerer farten.

Optimal kjørehastighet øker det totale utbyttet. Avhengig av motorbelastningen styres hastigheten automatisk av CRUISE PILOT. Man kan velge mellom tre strategier:

- 1 Maksimal gjennomstrømning med tapskontroll: Skurtreskeren kjøres alltid ved ytelsesgrensen.
- 2 Konstant gjennomstrømning: Alle enhetene belastes jevnt, selv under skiftende forhold.
- 3 Tempomat: Tresking med konstant kjørehastighet.

CEMOS AUTO CLEANING.

CEMOS AUTO CLEANING styrer rensingen via parameterne viftehastighet og åpning i oversåld og undersåld. Systemet tester kontinuerlig forskjellige innstillinger for ytelsesoptimalisering i bakgrunnen. Hvis parametere som avling, kornkvalitet, gjennomstrømning eller fuktighet endres, reagerer CEMOS AUTO CLEANING umiddelbart.

CEMOS AUTO SEPARATION.

TRION optimaliserer permanent sekundærseparasjonen via CEMOS AUTO SEPARATION. Den justerer automatisk rotorenes hastighet og rotorklaffens posisjon så snart forholdene endres. Ubemerket av føreren, kontrollerer CEMOS AUTO SEPARATION forskjellige innstillinger i bakgrunnen og velger den beste.

CEMOS AUTO THRESHING.

Systemet forbedrer ytelsen til treskeverket og primærseparasjonen. Den regulerer broens avstand og slagerens turtall helt automatisk. I bakgrunnen gjøres en sammenligning av alle mulige innstillinger for ytelsesoptimalisering. Dataene kommer fra en mengde sensorer på maskinen.

Tresking på grensen av det mulige.

- Føreren avlastes betydelig.
- Resultatet er større kapasitet og renere korn.
- Drivstofforbruket på TRION blir lavere.
- Det blir ingen feil på grunn av feil innstillinger.
- Det betyr effektiv kostnadsreduksjon.

Minimer antall overkjøringer.

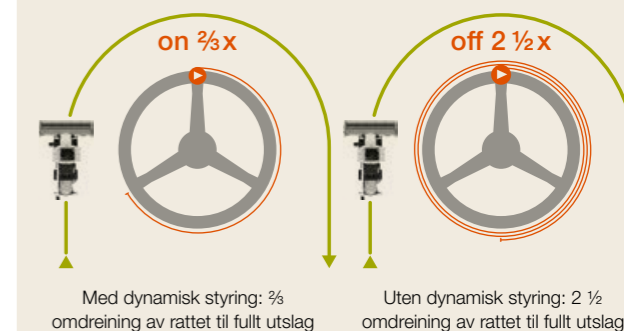
Styresystemet er en uunnværlig hjelper i ditt daglige arbeid. TRION kan styres med tre automatiske styresystemer, avhengig av applikasjon: Den digitale AUTO PILOT, den satellittbaserte GPS PILOT CEMIS 1200 og den elektronisk-optiske LASER PILOT, som på forespørsel også kan styres med FIELD SCANNER.

Nøyaktig under alle forhold.

- GPS PILOT styrer nøyaktig og betjenes intuitivt via CEMIS 1200.
- LASER PILOT med FIELD SCANNER har tre forskjellige styremodi.
- AUTO PILOT styrer meget nøyaktig i mais.
- Med dynamisk styring kan du svinge raskt og komfortabelt på enden av åkeren.



Dynamisk styring



NYHET: Dynamisk styring som kan snu raskt.

Rattet på TRION kan svinges fra den ene siden til den andre med rundt fem omdreining. Hvis du vil ha mindre rattutslag, kan du aktivere dynamisk styring. Da behøves det bare 2/3 omdreining på rattet fra rett fram til fullt rattutslag. Forutsatt at hastigheten er mindre enn 10 km/t.

GPS PILOT med uslåelig presisjon.

Det satellittbaserte, automatiske styresystemet fra CLAAS er godt integrert i skurtreskeren. Det støtter deg i alt arbeid som krever høy nøyaktighet i forhold til sporing og overlapping. GPS PILOT betjenes via multifunksjonsspaken. Den griper aktivt inn i styringshydraulikken og guider deg nøyaktig over hele åkeren i alle hastighetsområder. Lysforholdene er irrelevante. Det virker like presist om natten og i tåke som om dagen. Du mottar korreksjonssignaler for ønsket nøyaktighet.

NYHET: CEMIS 1200 terminal med intuitiv betjening.

CEMIS 1200 er en helt ny styreterminal i førerhuset. Den er alltid ved din side når det gjelder nøyaktig GPS-sporfølging. Og den kan håndtere alle vanlige funksjoner i presisjonslandbruk. Den kartlegger avkastningene i sanntid, administrerer ordrene og dokumenterer dem direkte. Funksjonene er kjent fra CEBIS. CEMIS 1200 kan brukes like intuitivt.

- Den sylskarpe 12" skjermen holder deg informert døgnet rundt.
- Du får rask direkte tilgang til alle relevante funksjoner.
- Arbeidsområdene kan tilpasses til dine behov og konfigureres fritt.

LASERPILOT for venstre avlingskant.

Den elektro-optiske sensoren på LASER PILOT benytter lyspulser for å følge kanten mellom avling og stubb, og styrer TRION automatisk langs skårkanten.

LASER PILOT med FIELD SCANNER.

Eventuelt kan sensoren på utsiden av skjærebordet byttes ut med FIELD SCANNER som er festet midt på førerhuset. Scanneren skal ikke slås inn eller ut. Kalibrering er heller ikke nødvendig.

Du kan aktivere tre styremodi ved å bruke en knapp i armlenet: Langs høyre eller venstre kant av avlingen eller langs kjørespor.

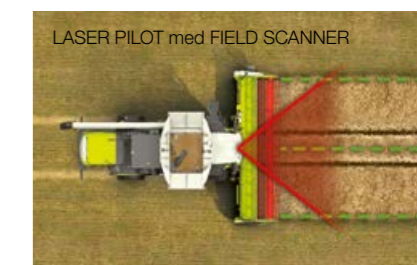
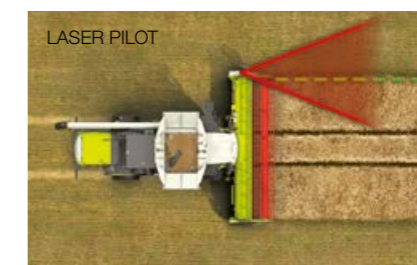
AUTO PILOT.

To digitale brytere i en plukkeenhet på maisplukkeren leder TRION automatisk gjennom maisradene og sikrer dermed en optimal plassering i maisen.



Se den nye CEMIS 1200-terminalen på jobb.

Scan me.



Digitalisering lønner seg.

Digitalisering er en viktig nøkkel til økt produktivitet og effektivitet. Data generert på mange forskjellige steder kan samles og evalueres sentralt. Det er ressursbesparende og lønnsomt.

For å få mer ut av TRION og andre maskiner, tilbyr CLAAS forskjellige moduler for nettverkssystemer, teknologi og arbeidsprosesser på tvers av produsenter. Fornuftig digitalisering skreddersydd for gården din, avlaster deg mye:

- Maskin- og arbeidsdata overføres og dokumenteres raskt.
- Maskinflåten administreres effektivt.
- Arbeidsprosessene analyseres og optimaliseres intensivt og raskt.
- Feltanalyser og nøyaktige avlingskart kan lages automatisk.
- Få tilgang til og administrer driftsdata med intelligent landbruksadministrativ programvare.
- Overfør data sømløst til TELEMATICS fra forskjellige produsenter.
- Spar verdifull vedlikeholds- og servicetid via fjerndiagnose.



TELEMATICS dokumenterer suksessen.

Takket være TELEMATICS kan arbeidsdata, kjørespor og avlingsdata fra skurtreskeren hentes og dokumenteres kontinuerlig. Alle data overføres med mobiltelefon fra skurtreskeren til serveren, der den behandles og lagres. Fra serveren kan du få tilgang til og evaluere dataene dine via Internett og PC, nettbrett eller smarttelefon - live eller senere via TELEMATICS-portalen. Dataene kan også eksporteres til all vanlig administrative landbruksprogramvare.

FLEET VIEW koordinerer hele maskinflåten.

FLEET VIEW koordinerer maskinflåten slik at skurtreskerne som brukes kan utnyttes optimalt gjennom sesongen, uten driftsstans. App'en informerer om posisjon og korntanknivå i sanntid. Man vet alltid hvilken maskin som må tømmes neste gang. Slik unngås driftsstans og unødvendige kryssinger. Man sparer drivstoff og utnytter skurtreskerens kapasitet fullt ut.

NYHET: CEMIS 1200 administrerer oppdragene for deg.

Med CEMIS 1200 og en aktiv TELEMATICS-lisens kan du håndtere ordrebehandling direkte på skurtreskeren. Du overfører dataene online i 365FarmNet og kan intuitivt opprette nye felt- og kundespesifikke ordrer eller importere og eksportere de tilsvarende datapostene på en enkel måte. I tillegg kan du kartlegge avkastning i sanntid og vise avkastningskart.

DataConnect overfører data på tvers av produsentene.

Frem til nå har bønder med blandede maskinparken bare kunnet registrere, behandle og dokumentere data på de respektive maskiner eller portaler til produsentene. Med DataConnect har CLAAS, 365FarmNet, John Deere, Case, Steyr og New Holland for første gang skapt en direkte, leverandøruavhengig og åpen sky-til-sky-løsning for landbruket. Maskinene overfører dataene sine via et felles grensesnitt, og man kan kontrollere og overvåke hele maskinparken i CLAAS TELEMATICS-portalen.

Remote Service koster ingenting.

Remote Service fra CLAAS knytter maskinene sammen og forenkler vedlikeholds- og serviceoppdragene betydelig. Skurtreskeren sender selv beskjed til din servicepartner om nødvendig vedlikehold eller informerer direkte i tilfelle det oppstår en feil. Servicepartneren har tilgang til relevante data og kan i begge tilfeller forberede seg optimalt for jobben. Kostnadene for de første fem årene med Remote Service dekkes av CLAAS. Det krever bare ditt samtykke.

Digitalisering tar deg fremover.

- Med TELEMATICS overfører du data fra maskinen direkte til skyen.
- Med FLEET VIEW kan du koordinere maskinflåten med sekunders nøyaktighet.
- Med CEMIS 1200 kan du opprette og administrere alle ordrer direkte på maskinen.
- Med DataConnect behandles maskindataene dine på tvers av produsentene.
- Med Remote Service forenkler du vedlikeholds- og servicearbeidet.

En TRION krever lite.

TRION ble laget for å passe til deg og din driftsform. Assistansesystemene hjelper deg hver dag og gjør skurtreskeren mer pålitelig gjennom hele dens levetid. For at du kan ta godt vare på skurtreskeren, er alle vedlikeholdspunkter logisk plassert, tydelig merket og lett tilgjengelige. Dette betyr mindre tid til daglig vedlikehold.

Enkel visuell kontroll.

Det som raskt kan bli funnet blir også sjekket. Alle vedlikeholds- og smøresteder er godt synlige og utstyrt med informative merker. En integrert skala på strammerne viser deg reimstrammingen. Alle oljenivåene kan avleses direkte fra kontrollglassene.

Meget lett tilgjengelig.

Radiatoren og motorrommet kan lett nås via en plattform. Sklisikre trinn og et rekkverk gjør det lettere å få tilgang til kornranken og kontrollvinduet. Du finner sikre festepunkter for den mobile stigen flere steder på skurtreskeren. Utsiden av førerhuset er utstyrt med trinn og håndtak slik at det er trygt å rengjøre vinduene.

Brukervennlig smøring.

Alle smørepunkter er samlet på sentrale smørelister som er tydelig markert og enkle å komme til.



PREMIUM LINE komponentene øker driftssikkerheten.

Slitesterk PREMIUM LINE kvalitet.

PREMIUM LINE komponenter er ekstra slitesterke og holdbare. Selv med høy årlig arbeidsbelastning eller aggressive avlinger, varer ofte delene flere sesonger. Denne økte driftssikkerheten oppnås gjennom spesielle produksjonsprosesser, materialer av høy kvalitet og bruk av spesielle belegg.

Alle komponenter som utsettes for spesielt tunge belastninger i maskinens avlingsstrøm kan fås i PREMIUM LINE kvalitet på forespørsel: Treskeverk, renseverk, kornrank, tømmerør med tilbehør, sekundær separasjon, radialfordeler og kniver i halmkutteren.



Lange vedlikeholdsintervaller.

En TRION hører hjemme på åkeren og ikke på verkstedet. Du trenger bare å bytte oljer på arbeidshydraulikken, TERRA TRAC og fordelingsgirkassen etter to år eller 1000 driftstimer. Motorolje byttes først etter to år eller 500 driftstimer. Dette reduserer både dødtid og driftskostnader betydelig.

Meget servicevennlig.

Du finner tilkobling for luftkompressoren foran førerhusdøren, på verktøyskapet og i motorrommet. Det er nok plass til verktøykassen og fettspistolen i verktøyskapet. Reservedeler kan oppbevares i et eget rom. Når arbeidet er gjort, kan hendene vaskes i vann fra en 15 liters beholder.

Det daglige vedlikeholdet blir enklere.

- Det nye vedlikeholds- og tilgangskonseptet gir deg mer effektiv tid på åkeren.
- Lange oljeskiftintervaller reduserer utgiftene og sparer verdifull arbeidstid.
- Det daglige vedlikeholdet er enkelt og gjøres raskt unna.
- Remote Service forenkler vedlikeholdsarbeidet og tidsfrister oppfylles nøyaktig.



Enkel visuell kontroll av alle oljenivå.



Flere sikre festepunkter for den flyttbare stigen.



Smørelistene er lett tilgjengelige.

Opplev hvor enkelt daglig vedlikehold kan være.

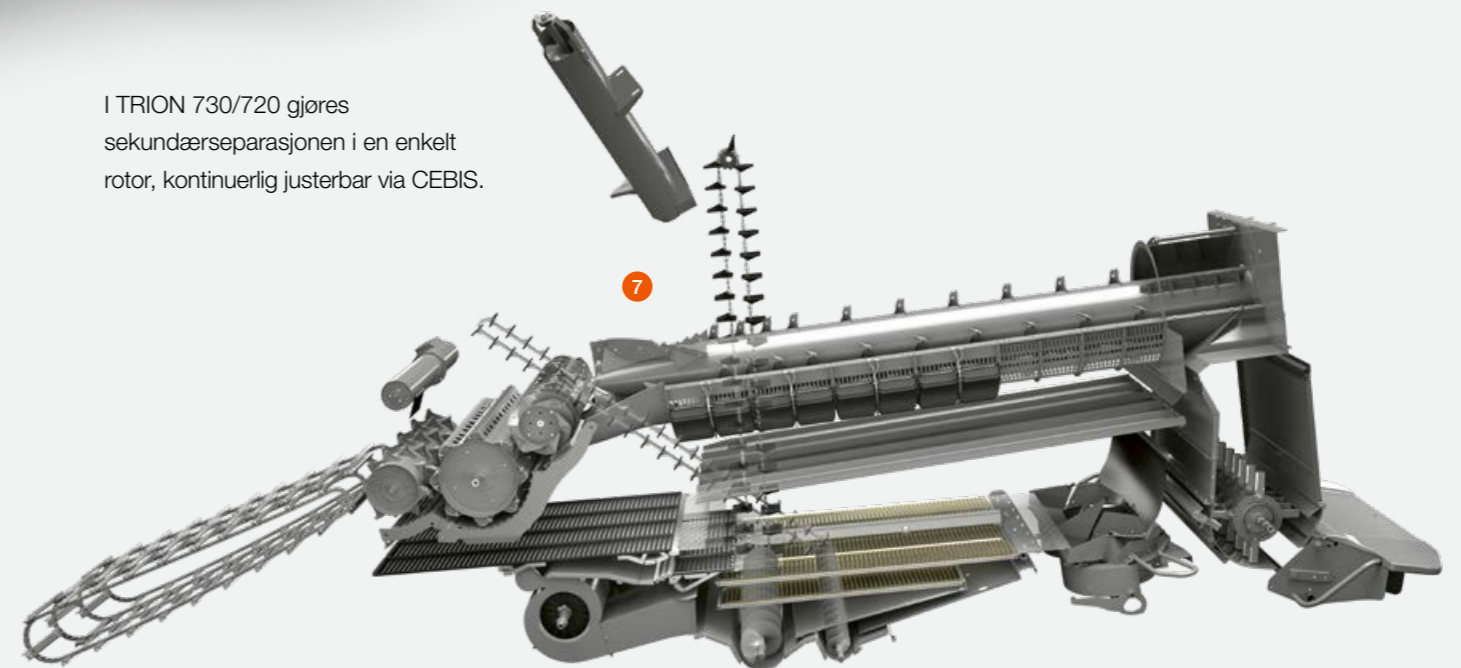


Scan me.



- 1 Nytt komfortablet førerhus
- 2 CEMOS AUTOMATIC
- 3 LED lyspakke
- 4 Innmating med støvavsug
- 5 APS HYBRID treskeverk
- 6 JET STREAM rensing
- 7 ROTO PLUS sekundærseparasjon:
TRION 750 med 2 rotorer,
TRION 730 / 720 med en rotor
- 8 Effektiv kornelevator med
QUANTIMETER
- 9 Korntank opp til 12 000 l.
- 10 Tømmerøret fra korntanken kan svinges
105°.
- 11 Svingbar tut
- 12 Cummins-motorer
- 13 Agnspreder eller radialspreder
- 14 Hjulgående maskin, TERRA TRAC eller
MONTANA

I TRION 730/720 gjøres sekundærseparasjonen i en enkelt rotor, kontinuerlig justerbar via CEBIS.

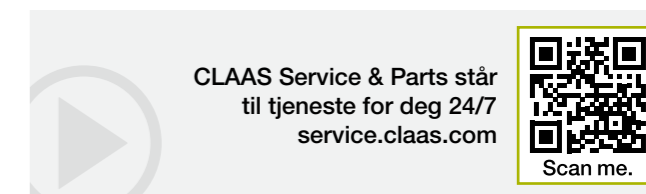


Vi holder hjulene i gang.
CLAAS Service & Parts.



Gjør CLAAS-maskinen sikker.

Gjør CLAAS-maskinen sikker. Minimer risikoen for reparasjoner og feil. MAXI CARE tilbyr deg forutsigbare kostnader. Sett sammen en individuell servicepakke basert på akkurat det som trengs.



Vi har det din CLAAS-maskin trenger.

Skreddersydde reservedeler, driftsmidler og tilbehør med riktig kvalitet. Benytt deg av vårt omfattende utvalg av produkter. Vi har akkurat den løsningen som din maskin trenger for å være 100 % driftssikker.



For din maskinpark: CLAAS FARM PARTS.

CLAAS FARM PARTS har et stort utvalg av reservedeler og forbruksmateriell til alle våre landbruksmaskiner.



CLAAS leverer over hele verden.

CLAAS Parts Logistics Center i Hamm, Tyskland, har nesten 200 000 forskjellige deler på et lager på over 183 000 m². Som et sentralt reservedelslager, leverer det alle originale deler raskt og pålitelig over hele verden. På denne måten kan din CLAAS-partner tilby deg originale deler i løpet av kortest mulig tid.



Din lokale CLAAS-forhandler.

Uansett hvor - vi leverer den service og de tjenester som behøves. Din CLAAS-forhandler er tilgjengelig døgnet rundt for å holde dine maskiner i orden. Med kunnskap, erfaring, lidenskap og det beste tekniske utstyret. Slik holder vi hjulene i gang.

At det er en CLAAS er dens sterkeste argument.



Effekt.

- APS HYBRID med en eller to rotorer (TRION 750) sørger for stabil, høy kapasitet.
- JET STREAM systemet renser kornet meget effektivt.
- 3D-rensing gjør bakker til flatmark.
- Last over 12.000 l korn på mindre enn 100 sekunder.
- Den svingbare tuten på tommerøret fra komtanken retter strålen nøyaktig dit den skal.
- Cummins-motoren har store kraftreserver.



Presisjon.

- Førerassistentsystemer som CEMOS AUTOMATIC optimaliserer skurtreskeren så den yter maksimalt – alltid.
- GPS PILOT CEMIS 1200 følger sporet nøyaktig.
- LASER PILOT med FIELD SCANNER støtter tre styremodi.
- TELEMATICS overfører dataene direkte til skyen.
- Med DataConnect behandles maskindataene dine på tvers av produsentene.



Tilpasningsdyktig.

- For- og hovedbro-segmentene er raske å bytte.
- Med reduksjonsgir på slageren kan man bytte mellom to turtallsområder uten bruk av verktøy.
- Det er lett å omstille skurtreskeren fra en avlingstype til en annen.
- MONTANA tresker like godt i bratt terreng som på flatmark.
- Med POWER TRAC firehjulstrekk og differensialspærre kommer man trygt frem selv om terrenget er utfordrende.



Pålitelighet.

- Enkelt og brukervennlig vedlikehold sparer tid og kostnader.
- Med slitesterke PREMIUM LINE komponenter kan oppnå ekstrem driftssikkerhet.
- Alle servicepunkt er meget enkle å komme til.
- Lange vedlikeholdsintervall reduserer dødtid og kostnader til driftsmidler.
- Remote Service forenkler vedlikeholdet.
- MAXI CARE minimerer risikoen for reparasjoner og feil.

TRION	750/ 750 TERRA TRAC / 750 MONTANA	730 / 730 TERRA TRAC / 730 MONTANA	720 / 720 TERRA TRAC / 720 MONTANA
-------	---	--	--

Tresking og primær utskilling

APS HYBRID	●	●	●
Slagerbredde	mm 1420	1420	1420
Slagerdiameter	mm 600	600	600
Slagerhastighet	o/min 400-1050	400-1050	400-1050
Med reduksjonskasse	o	o	o
Bruas omslutningsvinkel	Grader 142	142	142
Slagbruas areal	m² 1,06	1,06	1,06
Ristreskeutstyr	o	o	o

Sekundær utskilling

ROTO PLUS	●	●	●
Rotorer	Antall 2	1	1
Matetrommel, diameter	mm 382	382	382
Rotorlengde	mm 4200	4200	4200
Rotordiameter	mm 445	570	570
Rotorseksjon	Antall 5	6	6
Slagbrusegenter	Antall 0 / 2 / 4	0 / 2 / 4	0 / 2 / 4
Betjening	Hydraulisk	Mekanisk / Hydraulisk	Mekanisk / Hydraulisk
Rotorturtall	o/min 400-1000	400-1000	400-1000

Rensing

JET STREAM	●	●	●
Vifteinnstilling, hydraulisk	●	●	●
4D-rensing	o	o	o
Totalt såldareal	m² 5,1	5,1	5,1
Returmengde vises i CEBIS	o	o	o
GRAINMETER	o	o	o

Kortank

Volum (i flg. ANSI/ASAE S312.2)	l	12000 / 11000 ¹	12000 / 11000 ¹	12000 / 10500 ¹
Svingvinkel for tømmeskrue	Grader	105	105	105
Tømmekapasitet	l/sek	130/110	130/110	130/110
QUANTIMETER målesystem	o	o	o	o
Fuktighetssensor	o	o	o	o

Halmkutter

Spredeplatefordeler med STANDARD CUT halmkutter, 52 kniver	o	o	o
Spredeplatefordeler med SPECIAL CUT halmkutter, 72 kniver	o	o	o
Radialfordeler med SPECIAL CUT halmkutter, 72 kniver	o	o	o
Agnspreder	o	o	o
Automatisk tilpasning av kasteretningen	o	o	o

¹ Gjelder for TRION MONTANA

TRION	750/ 750 TERRA TRAC / 750 MONTANA	730 / 730 TERRA TRAC / 730 MONTANA	720 / 720 TERRA TRAC / 720 MONTANA
-------	---	--	--

Fremdrift

TERRA TRAC beiteunderstell med hydropneumatisk fjæring og elektrisk giring	o	o	o
MONTANA understell med elektrisk giring	o	o	o
POWER TRAC firehjulstrekk	o	o	o
Mekanisk giring (2 gir)	●	●	●
Elektrisk giring (2 gir)	o	o	o
20 km/t	o	o	o
25 km/t	o	o	o
30 km/t	o	o	o
Differensialspærre på hjulgående maskin	o	o	o

Motor Stage V

Produsent / Type		Cummins / L9	Cummins / L9	Cummins / L9
Sylindere/motorvolum	Antall/liter	6/8,9	6/8,9	6/8,9
Maksimal effekt (ECE R 120)	kW/hk	320/435	300/408	270/367
Måling av drivstofforbruk	●	●	●	●
Drivstofftankvolum	l	800 / 1000	800 / 1000	800 / 1000
Ureatankvolum	l	100	100	100
DYNAMIC POWER	●	●	●	●

Dataadministrasjon

TELEMATICS	o	o	o
Administrasjon av oppdrag	o	o	o
Avlingskart	o	o	o
Remote Service	o	o	o

Førerassistentsystemer.

CRUISE PILOT	o	o	o
AUTO SLOPE	o	o	o
AUTO CROP FLOW	o	o	o
CEMOS AUTO CLEANING	o	o	o
CEMOS AUTO SEPARATION	o	o	o
CEMOS AUTO THRESHING	o	o	o
CEMOS DIALOG	o	o	o
GRAIN QUALITY CAMERA	o	o	o

Styresystemer

GPS PILOT CEMIS 1200	o	o	o	
AUTO PILOT	o	o	o	
LASER PILOT	o	o	o	
FIELD SCANNER	o	o	o	
Vekter (kan variere avhengig av utstyr) uten skjærebord, halmkutter- og spreder, dieselvolum og ureavolum	kg	17000 / 20200 (TERRA TRAC) / 17900 (MONTANA)	16700 / 19900 (TERRA TRAC) / 17700 (MONTANA)	16700 / 19900 (TERRA TRAC) / 17700 (MONTANA)

CLAAS tilstreber en kontinuerlig tilpasning av produktene til praktiske krav. Derfor kan produktendringer skje uten varsel. Alle beskrivelser og spesifikasjoner i denne brosjyren må betraktes som omtrentlige og kan inkludere tilvalgsutstyr som ikke er med i standard spesifikasjoner. Denne brosjyrens innhold er likt for alle markeder. Vennligst ta kontakt med din CLAAS-forhandler og be om prislister med detaljerte spesifikasjoner for ditt eget område. Noen deklarer kan være fjernet ved fotografering for å vise funksjoner tydeligere. Bruk aldri maskinen uten vedmedeksler, det kan medføre stor fare. Vis respekt for mulige farer - se relevant instruksjon i brukerhåndboken.

All teknisk informasjon om motorer forholder seg generelt til EU-direktiv for eksosregulering: Stage som er benevnelse på Tier-normen brukt i dette dokumentet for informasjon og bedre forståelse. En autorisasjon for geografiske regioner hvor avgassreguleringen styres av Tier, kan dermed ikke benyttes.

TRION			750/ 750 TERRA TRAC / 750 MONTANA	730 / 730 TERRA TRAC / 730 MONTANA	720 / 720 TERRA TRAC / 720 MONTANA
Dekk på drivaksel		Ø Klasse	Utvendig bredde		
900/60 R38 CHO ¹	m	2,05	3,61	3,61	3,61
900/60 R32	m	1,95	3,61	3,61	3,61
800/70 R38 CHO ¹	m	2,05	3,47	3,47	3,47
IF 800/70 R38 CFO ¹	m	2,05	3,48	3,48	3,48
IF 800/70 R32 CFO ¹	m	1,95	3,48	3,48	3,48
800/70 R32 CHO	m	1,95	3,48	3,48	3,48
800/70 R32	m	1,95	3,48	3,48	3,48
710/75 R34	m	1,95	3,30	3,30	3,30
680/80 R38 CHO ¹	m	2,05	3,20	3,20	3,20
IF 680/85 R32 CFO ¹	m	1,95	3,22	3,22	3,22
680/85 R32	m	1,95	3,22	3,22	3,22

TRION			750/ 750 TERRA TRAC / 750 MONTANA	730 / 730 TERRA TRAC / 730 MONTANA	720 / 720 TERRA TRAC / 720 MONTANA
Dekk for styreaksel		Ø Klasse			
750/85 R26 IMP ²	m	1,65	4,12	4,12	4,12
710/60 R30 IMP ²	m	1,65	4,08	4,08	4,08
VF620/70 R26 MI	m	1,50	3,50	3,50	3,50
620/55 R26 IMP MT	m	1,35	3,48	3,48	3,48
600/65 R28 IMP MT	m	1,50	3,50	3,50	3,50
500/85 R24 IMP MT	m	1,50	3,27	3,27	3,27
500/70 R24 IMP	m	1,35	3,27	3,27	3,27

Frontaggregater

VARIO skjærebord		VARIO 1230, VARIO 1080, VARIO 930, VARIO 770, VARIO 680, VARIO 620, VARIO 560
CERIO skjærebord		CERIO 930, CERIO 770, CERIO 680, CERIO 620, CERIO 560
Rapsutstyr		Leveres til alle standard- og VARIO-skjærebord, men ikke til CERIO skjærebord
Sammenleggbare skjærebord		C 540, C 450
CORIO maisplukker.	Rekker	12, 8, 6
SUNSPEED	Rekker	16, 12, 8
MAXFLEX		MAXFLEX 930, MAXFLEX 770, MAXFLEX 620, MAXFLEX 560
CONVIO FLEX		CONVIO FLEX 1230, CONVIO FLEX 1080, CONVIO FLEX 930, CONVIO FLEX 770
CONVIO		CONVIO 1230, CONVIO 1080, CONVIO 930, CONVIO 770
VARIO risskjærebord		HD varianter med risutstyr
CERIO risskjærebord		HD varianter med risutstyr
SWATH UP		SWATH UP 450
Variabel hastighet for frontutstyr (elektrohydraulisk)	o/min	300-430
Skjærebord/frontaggregat med gir	o/min	340, 430
Aktiv skjærebordbrems		o



Norwegian Agro
MACHINERY

claas.no

HRC / 111018090621 KK LC 0721

¹ Gjelder for TRION MONTANA

² Ikke tilgjengelig for TRION MONTANA