



Сламопреси за квадратни бали

QUADRANT EVOLUTION

5300 5200 4200





51 ножа

Благодарение на 51 ножа, при подготовката на балите, FINE CUT (5300 / 5200) извършва 36 000 разреза на минута.



Везна за бали 250–1250 кг

Теглото се измерва от четири сензора, с висока точност, директно на рампата за бали.



Връзвателен апарат от 1921 г.

Патентован от 1921 г.: високоефективният обикновен връзвателен апарат, с ексцентрично регулирано управление на иглата – надеждно връзване без остатъци от сезал.



Изключителен комфорт

Изпитано автоматично регулиране на пресования натиск – за оптимален пресоващ натиск, най-добро качество на балиране и максимален комфорт за водача.

QUADRANT на CLAAS	2
Признат в цял свят	4
Преглед на моделите	6
Техника	10
Връзване, надеждност	12
Комфорт, мощност	14
Окачване	16
Подбирач	18
POWER FEEDING SYSTEM (PFS)	20
ROTO FEED	22
ROTO CUT	24
FINE CUT	26
Отделение за ножове	28
SPECIAL CUT	30
Предна камера, гребен, канал за пресоване	32
Регулируеми предна камера и гребен	34
Задвижване и интерактивна сигурност	36
Автоматично регулиране на налягането на пресоване	38
Канал за пресоване	40
Връзване	42
CLAAS Връзвателен апарат	44
CLAAS Връзвателна техника	46
Тегловна система за бали	48
Условие	50
CLAAS Service & Parts	54
Гуми и поддръжка	56
Технически данни	58

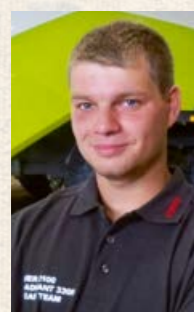
Професионалистите пресоват бързо, чисто и сигурно.

Качеството се разбира на всеки език.



„Новото регулиране на налягането на пресоване APC 2.0 регулира още по-чисто“, съобщава арендаторът Алберт Стейнс от Лонцен, Белгия. „Това със сигурност е важно за сламата, но най-високият клас тук е мокрият силаж. Клиентите бяха впечатлени, защото балите бяха

истински трупчета. С това новото регулиране на налягането на пресоване наистина ни изведе на предна позиция.“



„С хидравличната си предна камера QUADRANT може да бъде използван по-гъвкаво. Благодарение на това, дори и при най-трудни условия създава добре оформени бали.“

Даниел Косон, предприемач, Безанж-ла-Птит, Франция



„Пресата функционира безупречно, реже чисто, балите са много добре уплътнени и с голямо тегло.“

Хендриг Менега, Екст, Холандия



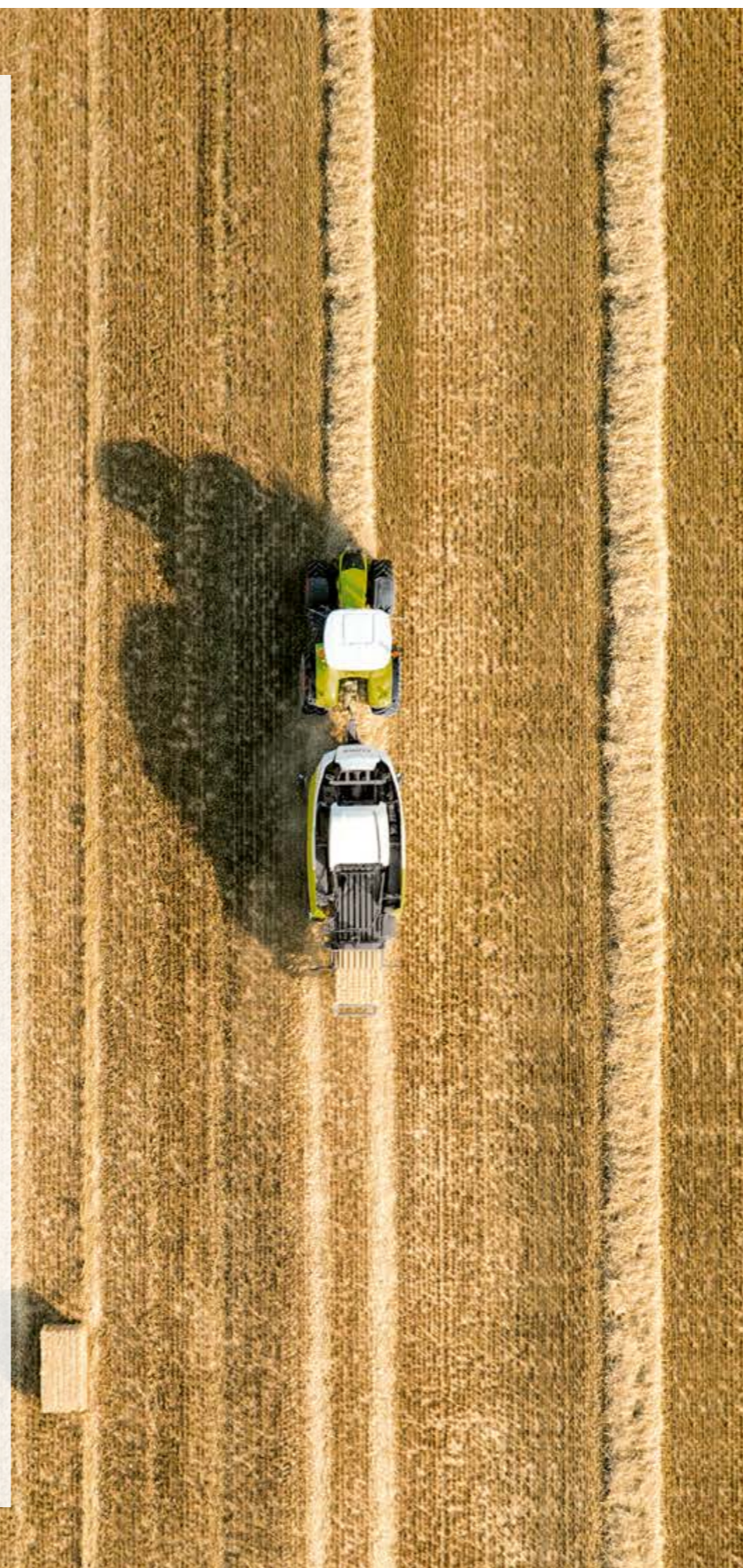
„Терминалът се обслужва много лесно. Менютата са прегледни и ясни, точно както и задаването на работните стойности.“

Кентен Роайе, Марн, Франция



„TURBO FAN почиства връзвателните единици от различни страни и ги поддържа изцяло чисти.“

Атила Баласц, Осцко, Унгария



„Той просто го прави по-чисто“, възхищава се Сандро Швер от новия 5-редов HD подбирач на QUADRANT 5200 FC. „Направихме 7000 бали с него“, добавя Оскар Швер. „Новият подбирач показва своята сила особено при тежка, влажна трева. Благодарение на агресивния си начин на работа, той също така прибира и мокра маса наистина чисто.“

В допълнение към по-доброто прибиране на фуража, двамата практикуващи от Кьонигсфелд в Шварцвалд са изключително доволни от новото смазване на веригите. „През зимните месеци ние винаги поддържаме всички наши машини далновидно“, съобщават те. „Не можем да си позволим провали през лятото. Благодарение на новото смазване на веригите, PU веригите са винаги добре смазани, вследствие на което очакваме да постигнем по-дълъг интервал на поддръжка. Новото натягане на веригите също допринася за това.“

Трима работника в права линия със склонност към ъгли и кантове.

Интегрирана тегловна система за бали.

Точното тегло на една бала при моделите QUADRANT по време на работата се показва на терминала и се съхранява в клиентската поръчка. Благодарение на тегловната система за бали, с помощта на TELEMATICS, теглото на балите може да бъде изведено и обработено допълнително на всяко място.

Висока производителност при всякакви условия.

- Автоматично регулиране на налягането на пресоване осигурява изключително висока и равномерна плътност на балите.
- Високите обороти на ротора в съчетание с уникалната система Power Feeding System (PFS) гарантират превъзходен поток на материала.
- Всички модели QUADRANT с хедер са със спускащи се отделения за ножове и режещо дъно.

- Благодарение на интелигентната техника за безопасност пресата работи безпроблемно.
- В зависимост от нуждите изберете подходящата захранваща система: ROTO FEED, ROTO CUT, SPECIAL CUT или FINE CUT.
- Двустранно задвижван, 5-редов HD подбичач захваща особено здраво.
- TELEMATICS ON IMPLEMENT (TONI) прехвърля данните автоматично в Cloud.
- Системата за почистване на връзвателния апарат TURBO FAN II впечатлява със 145 км/ч въздушен поток и активно насочване на въздуха.

QUADRANT 5300 EVOLUTION. Пресоващ механизъм.

За бали с размер 1,20 × 0,90 м.

Мощност/производителност

Плътност

Комфорт

Специални положителни качества:

- Добра производителност и отлична плътност на балите благодарение на 46 хода на буталото/мин.
- Оптимално тегло на балите според количеството фураж благодарение на хидравлично управлявана предна камера
- Отлично качество на нарязване чрез FINE CUT с 51 ножа
- Ексцентрично управление на иглата
- Дълъг 3,85 м канал за пресоване

QUADRANT 5200 EVOLUTION. Ангажирани и квалифицирани сътрудници.

За бали с размер 1,20 × 0,70 м.

Мощност/производителност

Плътност

Комфорт

Специални положителни качества:

- Добра производителност и отлична плътност на балите благодарение на 56 хода на буталото/мин.
- Оптимално тегло на балите според количеството фураж благодарение на хидравлично управлявана предна камера
- Отлично качество на нарязване чрез FINE CUT с 51 ножа
- Дълъг 3,85 м канал за пресоване

QUADRANT 4200 EVOLUTION. Местни хора.

Преглед на моделите

За бали с размер 1,20 × 0,70 м.

Мощност/производителност

Плътност

Комфорт

Специални положителни качества:

- Добра производителност и отлична плътност на балите благодарение на 51 хода на буталото/мин.
- Оптимално тегло на балите благодарение на автоматична 3-тактова предна камера
- Система от чекмеджета за ROTO CUT с 25 ножа и превключване на групите ножове
- Дълъг 3,45 м канал за пресоване

QUADRANT	5300	5200	4200
1 Размер на балите 1,20 x 0,90 м	●	–	–
2 Размер на балите 1,20 x 0,70 м	–	●	●
3 Ширина на подбичача 2,35 м	●	●	●
4 2 люлеещи се колела на подбичача	●	●	●
5 POWER FEEDING SYSTEM (PFS)	○	○	○
6 2 траектории и 5 редици зъбци	□	□	□
7 ROTO FEED	□	□	–
8 ROTO CUT (25 ножа)	□	□	□
9 FINE CUT (51 ножа)	□	□	–
10 Отделение за ножове	□	□	□
11 Регулируема хидравлична предна камера	●	●	–
12 Автоматична предна камера	–	–	–
13 46 хода на буталото	–	–	●
14 51 хода на буталото	–	–	●
15 56 хода на буталото	–	●	●
16 Автоматично регулиране на налягането на пресоване	●	●	○
17 Съвместими с ISOBUS	●	●	●
18 Автоматично електрическо централно смазване	●	●	○
19 6 CLAAS Единичен връзвателен апарат	●	●	●
20 Контрол на връзвателния апарат	○	○	○
21 TURBO FAN Почистване на връзвателния апарат с разпределение на въздуха	●	●	●
22 Ексцентрично управление на иглата	●	–	–
23 LED-пакет	□	□	–
24 Тегловна система за бали	○	○	○
25 Стъваща се над терминала рампа за бали	○	○	○

● Стандарт ○ Опционално □ налично – Не се предлага



Работете с най-бързата сламопреса на пазара.



Четири фактора за Вашия успех.

Ние знаем точно колко важно е перфектното взаимодействие на всички фактори за Вашия бизнес. Ето защо ние обединяваме нашите технически познания в един от най-големите и модерни центрове за разработка на преси в света. Ето откъде идва нашата последна разработка: QUADRANT EVOLUTION. Тази мощна сламопреса за квадратни бали поставя нови стандарти по отношение на връзването, надеждността, комфорта и производителността. С други думи, във всичко, което Ви помага да работите по-продуктивно.



Връзване.

Патентованият връзвателен апарат за връзване на халка на CLAAS се отличава с 20% по-висока устойчивост на възела от който и да е от стандартните двойни връзвателни апарати.



Надеждност.

Конструкцията и компонентите на HD подбирача са взети от JAGUAR и осигуряват висока експлоатационна надеждност.



Комфорт.

Контролирате всички функции на QUADRANT чрез CEMIS 700 или управлението ISOBUS.



Мощност.

С до 56 хода на буталото на минута QUADRANT EVOLUTION е най-бързата сламопреса на пазара.

Пресовайте перфектни бали.



Утвърдено връзване.

Вече три десетилетия CLAAS е лидер в областта на сламопресите за квадратни бали. Връзвателният апарат за връзване на халка на CLAAS се отличава с 20% по-висока устойчивост на възела от който и да е друг двоен връзвателен апарат и както винаги без остатъци от сезал.

Икономичен и сигурен.

- Връзвателният апарат за връзване на халка на CLAAS се отличава с 20% по-висока устойчивост на възела.
- Чрез избягването на остатъци от сезал спестявате до 0,5 м сезал на бала.
- Сгъваемият водач за сезала прави първото вдяване още по-лесно.
- Спирачката за сезала може да се настройва бързо и може да се регулира в зависимост от сезала за връзване.
- За удобното миене на ръце разполагате с вграден резервоар за вода.
- Уплътненията от автомобилния сектор предпазват кутията за сезал от прах.



100 години компетенция в областта на връзвателните апарати с 20% по-висока устойчивост на възела.
Страница 42



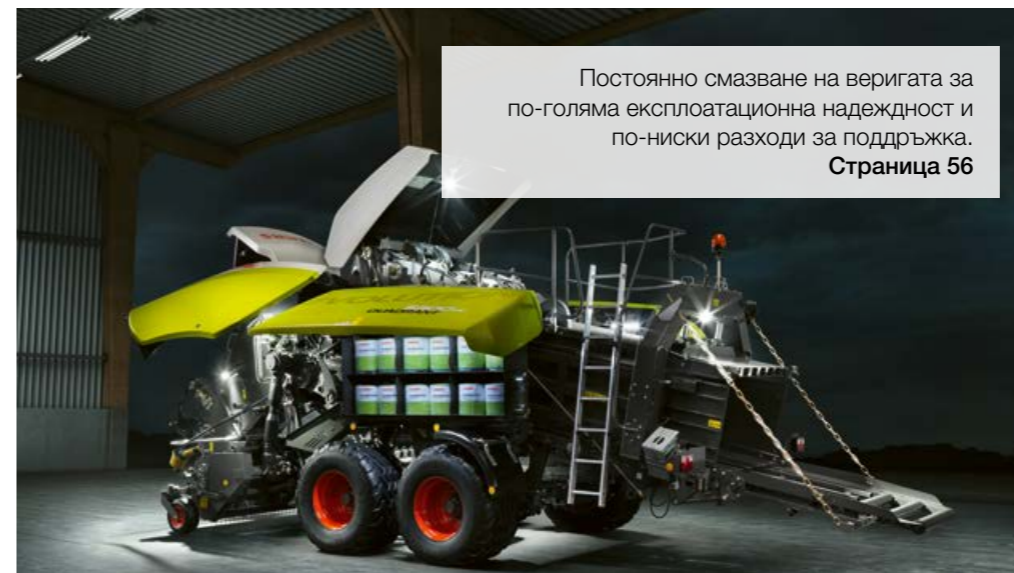
Сгъваем водач за сезала за удобно първо вдяване.
Страница 45



Чисто и сигурно без остатъци от сезал.
Страница 44



Бутални ходови ролки Heavy Duty със сачмени лагери, които се отличават с пет пъти по-дълъг експлоатационен живот.
Страница 41



Постоянно смазване на веригата за по-голяма експлоатационна надеждност и по-ниски разходи за поддръжка.
Страница 56



Оптимизирана форма на канала за пресоване за винаги добре оформени бали.
Страница 41



Успокояваща надеждност.

Основната тръба, носачът на палците и двете траектории са проектирани за изключително голям пробег. Съединителят на ротора и гребена комуникират един с друг. Машината винаги е 100% синхронизирана.

Издръжливост и способност за високо натоварване.

- Буталните ходови ролки HD се движат върху автоматично смазвани сачмени лагери, които се отличават с пет пъти по-дълъг експлоатационен живот и не трябва да се сменят.
- HD буталата на пресата с висококачествени износоустойчиви сегменти S700 издържат на максимално натоварване.
- Предлагат се общо пет различни HD комплекта за специални приложения в тежки условия при царевична слама или захарно цвекло.



Отпускащ комфорт.

QUADRANT Ви подпомага с висок комфорт при всяка работа. При работа без напрежение произвеждате перфектно пресовани бали, които са особено добре уплътнени по краищата, което да ги направи стабилни при транспортиране и складиране.

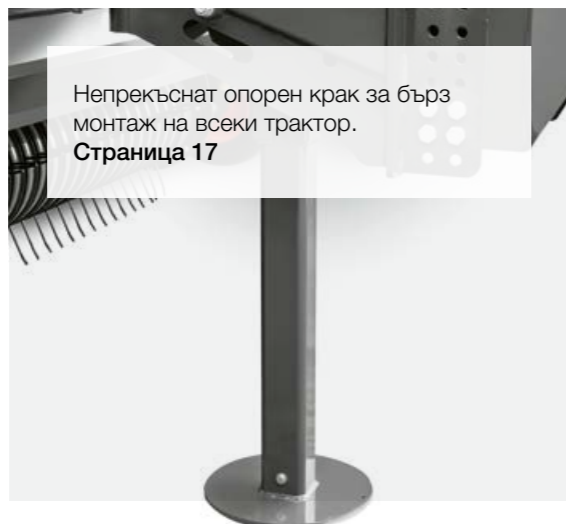
Удобен и продуктивен.

- Управлявате удобно от седалката на водача така също и рампата и изтласквача за бали (опция).
- Разполагате с монтирана на канала за пресоване камера PROFICAM, с която пресованите бали са винаги пред погледа Ви.
- По избор изображението от камерата може да се показва на отделен монитор или на новия CEMIS 700.
- Управлявате 7-инчовия CEMIS 700 интуитивно чрез докосване, бутони или чрез въртящия и натискащ се бутон.
- TONI (TELEMATICS ON IMPLEMENT) прехвърля най-важните параметри на пресата автоматично в Cloud.

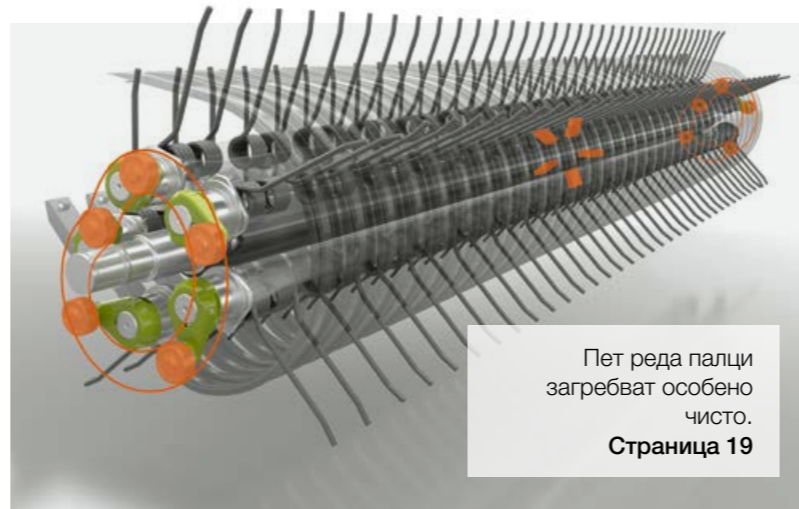
Достъп до всички важни функции директно от мястото на водача чрез CEMIS 700.
Страница 52



Маркировка KENNFIXX® за ясното разпределение на всички хидравлични маркучки.
Страница 17



Непрекъснат опорен крак за бърз монтаж на всеки трактор.
Страница 17



Пет реда палци загребват особено чисто.
Страница 19



С до 56 хода на буталото на минута QUADRANT EVOLUTION е най-бързата сламопреса на пазара.
Страница 8



Две траектории поемат материала без загуби, дори и от неравномерно положени откоси.
Страница 19



Автоматично регулиране на налягането на пресоване APC с бързо реагиращи сензори.
Страница 39



Отлично постижение.

Системата POWER FEEDING SYSTEM (PFS) работи с 10% по-високи обороти. Скоростта на подбирача, PFS системата и ротора са взаимно съгласувани. Вашето предимство: равномерно уплътнени, устойчиви, правоъгълни бали при всякакви условия на откоса.

Високопроизводителна и прецизна.

- Благодарение на двустранното управление на траекториите, подбирачът работи изключително тихо.
- Самостоятелната защита на подбирача и PFS повишава експлоатационната надеждност.
- Оптимизираната горна пресовача плоча осигурява устойчиви бали точно до периферната зона.
- Непрекъснатите странични клапи на пресата уплътняват балите по-равномерно.
- Затворената форма на камерата за пресоване гарантира изключително правоъгълни бали, дори и в ъглите.
- С 51 ножа технологията FINE CUT осигурява отлично качество на рязане.

Работещите при тежки условия устройства също се прикачват лесно.



Непрекъснат опорен крак.

Хидравличният опорен крак не оставя неизпълнено желание. Той се управлява удобно чрез директна връзка. Освен това разполага с изключително голям опорен диск за максимална стабилност дори и при неравен терен.

Ясна маркировка KENNFIXX®.

Шофирането на QUADRANT означава комфортно пътуване от върхова класа. Да прикачиш QUADRANT също. Благодарение на серийно маркираните с KENNFIXX® маркучи за масло функциите им са ясно разпределени и могат да бъдат ясно идентифицирани дори след години. Съединителната система с механизъм за бързо затваряне като опция се предлага и във вариант Flat-Face. Това прави прикачването на пресата още по-лесно и свежда до минимум грешките при управление.

Накратко.

- Регулируем, изключително устойчив на натоварване теглич с многобройни възможности за прикачване за всички видове трактори
- Бързо свързване на маркучите за масло благодарение на маркировката KENNFIXX®
- Хидравличен опорен крак за удобно прикачване



Благодарение на хидравличният опорен крак прикачвате пресата бързо и лесно.

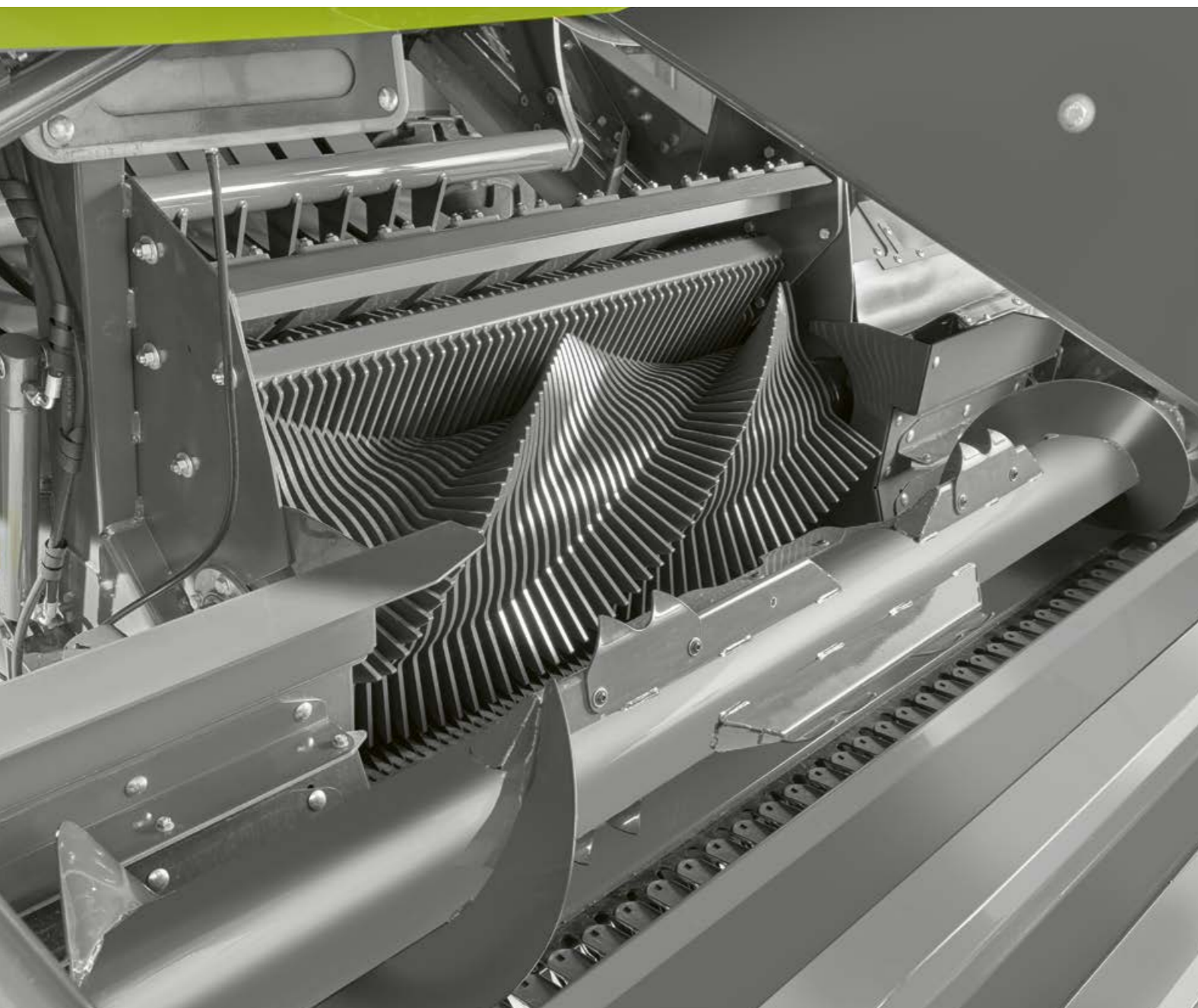
Удобно прикачване.

Регулируемият теглич е изключително устойчив и е подходящ за различни видове трактори. С възможност за горно и долно окачване. И в двата случая пресата се прикачва лесно и удобно, за което се грижи непрекъснат опорен крак.



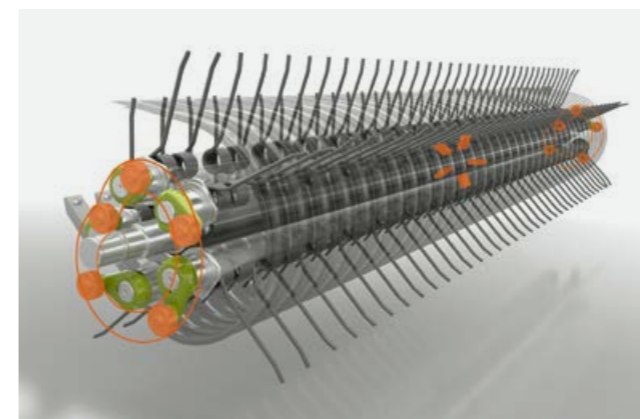
За да се транспортира QUADRANT по обществените пътища не е необходимо да демонтирате сензорните колела, а просто да ги приберете.

Сламата има своето място в обората.
Дори и да е в малко количество.



Накратко.

- Двойно притискащите ролки, подбирачът, PFS системата и роторът са прецизно съгласувани един с друг и поемат безупречно фуража при всякакви условия.
- Системата POWER FEEDING SYSTEM (PFS) работи с 10% по-високи обороти.
- Конструкцията на HD подбирача с пет реда зъбци и две траектории е взета от JAGUAR и осигурява висока експлоатационна надеждност.
- Веригите на подбирача се смазват постоянно със запас от масло 6,3 л.



Двустранно управляваният подбирач.

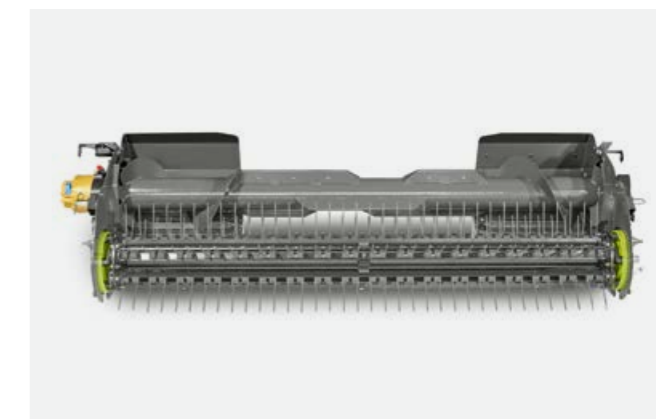
Видимостта към подбирача от кабината винаги е добра. Това улеснява бързото настройване на скоростта на движение и балиране и постоянно високата производителност при балиране.

- Бързо събиране, без загуби, дори и при неравномерни откоси, благодарение на двустранно управлявания подбирач
- Намаляване на натоварването чрез окачване с акумулатор на налягане
- Сензорни колела с независимо окачване за оптимално нагаждане към терена и щадене на тревната площ, дори при високи скорости на придвижване и завои
- Патентован ролков притискач за ускорение на потока на материала при всички модели QUADRANT
- Малко отстояние между подбирача и ротора, съответно гребена за бързо предаване на фуража и висока производителност

Готови за всичко.

Различните варианти на подбирача прибират чисто реколтата, независимо дали е за късо сено, мокър силаж или слама:

- Подбирач с двойно притискащи ролки
- Подбирач с двойно притискащи ролки и POWER FEEDING SYSTEM (PFS)



ROTO FEED и POWER FEEDING SYSTEM (PFS).

Пет редици зъбци с оптимално разстояние между зъбците загребват особено дълбоко и поемат много фураж. За да издържат на това постоянно силно натоварване зъбците с двойна пружина са монтирани с винтове на четири стабилни носача. Реколтата се подава по ширината на канала за пресоване от два странични подаващи шнека (ROTO FEED) или проходен вал (PFS) зад широкия подбирач. По този начин в краищата се произвеждат особено добре уплътнени бали, които са стабилни при транспортиране и складиране.

Две траектории.

Управляваните зъбци се движат по две траектории. По този начин те поемат материала без загуби дори и от неравномерно положени откоси и прокарват реколтата близо до ротора. Барабанът на подбирача остава винаги чист. Идеален за максимална производителност при различните видове култури. Допълнително с новия подбирач се възползвате от по-спокойния ход и по-слабото износване.

QUADRANT		5300	5200	4200
Редици зъбци		5	5	5
Ширина на подбирача	м	2,35	2,35	2,35
DIN ширина на греблото	м	2,15	2,15	2,15
Сгъваеми сензорни колела		□	□	□

□ налично – Не се предлага



Винтов транспортър с окачване с амортизатори.

С помощта на големите си навивки и техните агресивни лопатки постоянният винтов транспортър с окачване с амортизатори транспортира реколтата дълбоко в ротора. По този начин потокът на материала се хомогенизира ефективно и се подава по-бързо към ротора.

POWER FEEDING SYSTEM (PFS).

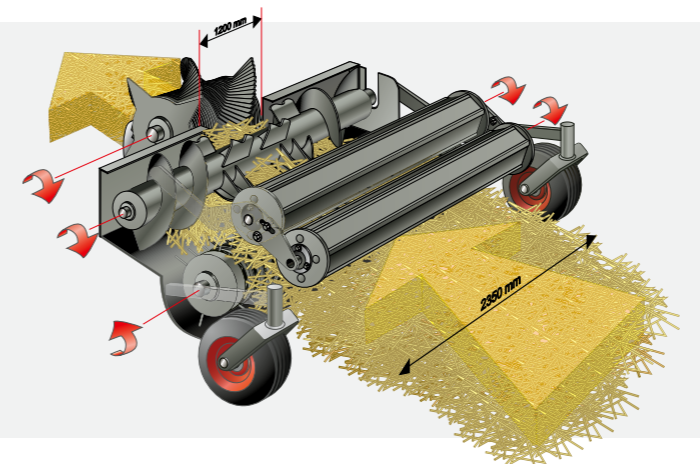
По-широките лопатки намаляват отстоянието до ножа, повишават допълнително качеството на среза и постигат максимална стабилност и експлоатационен живот. Тази единствена по рода си комбинация от ролков притисквач и постоянно активно задвижван канал за пресоване улеснява работата Ви.

QUADRANT поглъща дори големи, различни по размер откоси.

- Капацитет за висока производителност на час
- Високи скорости на движение
- Хомогенизиране и ускоряване на потока на материала
- Пригодност за всички откоси
- Висока производителност чрез 20% по-голямо подсиуряване на приплъзващия съединител на PFS
- Износаваци се лайстни за удължен експлоатационен живот на подбича и по-добро адаптиране към всякакъв вид поток материал

Накратко.

- Винтовият транспортър с окачване с амортизатори хомогенизира и ускорява потока материал.
- Новата система POWER FEEDING SYSTEM (PFS) осигурява 10% по-високи обороти, за да можете да балирате по-бързо и по-равномерно.
- QUADRANT впечатлява и при големи, неравномерни откоси с внушителен капацитет на поглъщане.



QUADRANT	5300	5200	4200
PFS	<input type="checkbox"/>	<input type="checkbox"/>	<input type="checkbox"/>

налично - Не се предлага



Накратко.

- Огромна производителност и добив от единица площ: ROTO FEED с транспортиращ ротор
- Много спокоен ход, поради голямото собствено тегло на ротора
- Щадене на чувствителни култури като напр. люцерна, чрез специалната форма на ротора



ROTO FEED – роторна технология без рязане.

QUADRANT – това означава: ротиращо, постоянно прибиране, дори без режещ механизъм. Високите обороти гарантират огромна производителност и висок добив от единица площ. Чрез равномерното прибиране и активното транспортиране в предната камера QUADRANT произвежда еднакво оформени и плътно пресовани бали с остри ръбове.

Голямо собствено тегло.

Поради голямото собствено тегло роторът се движи много плавно. Стабилната му маса го поддържа и при неравномерни откоси на обороти и намалява натоварването, което се предава към задвижването на трактора.

Специалната форма на ротора щади различните култури.

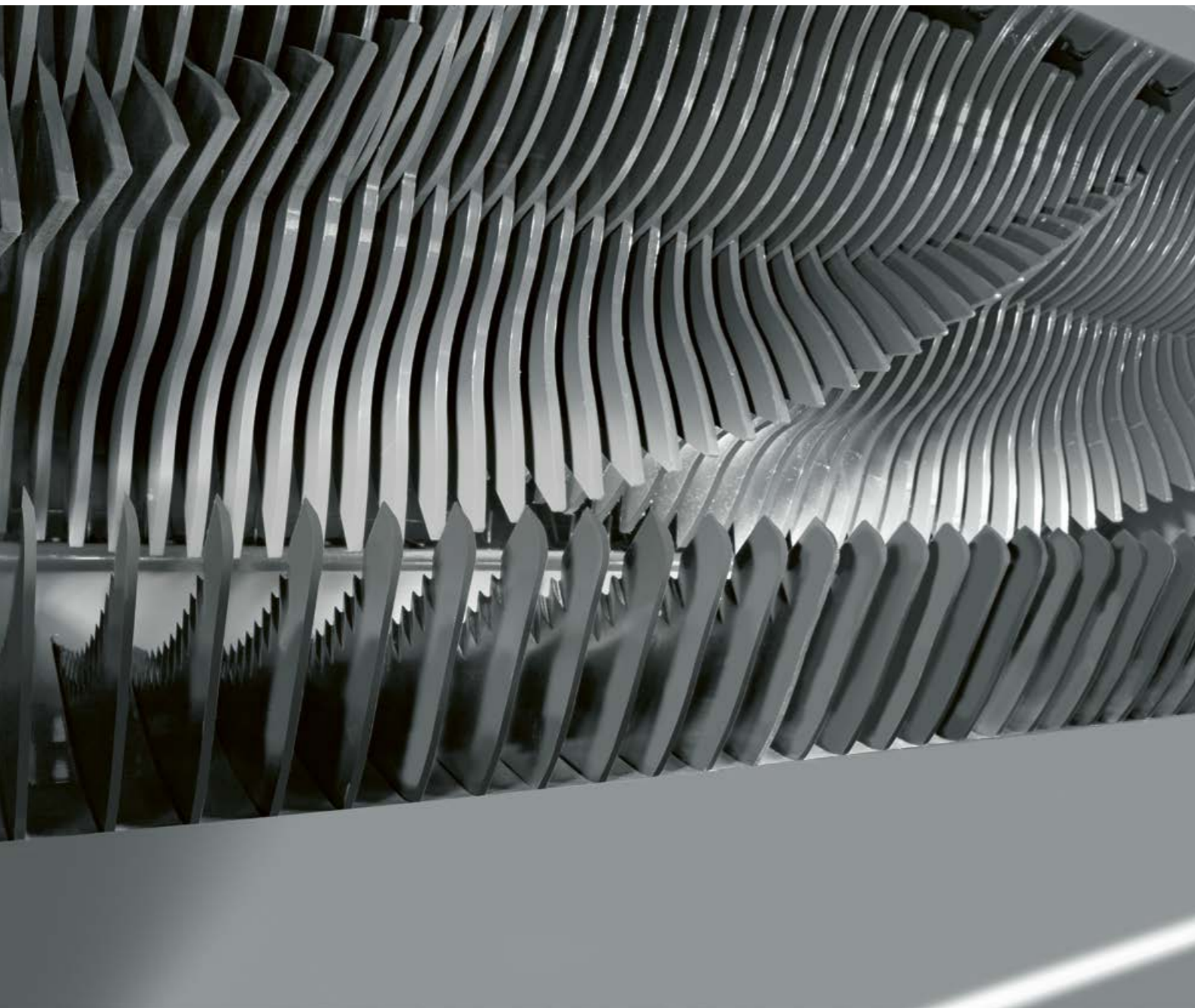
Големият диаметър на ротора от 500 мм и спираловидното разположение на лопатките на ротора с 4 лъча, са невероятно щадящи за различните култури:

- Равномерно прибиране
- Висока производителност
- Необходима е малко енергия и не се образува много прах
- Подходящ за чувствителни култури както напр. люцерна
- Силно щадяща различните култури и по този начин много добро качество на фуража поради новото разположение на роторните лопатки
- POWER FEEDING SYSTEM (PFS) налична при всички модели

QUADRANT		5300	5200	4200
ROTO FEED		□	□	□
Диаметър	М	0,5	0,5	0,5
Ширина	М	1,2	1,2	1,2

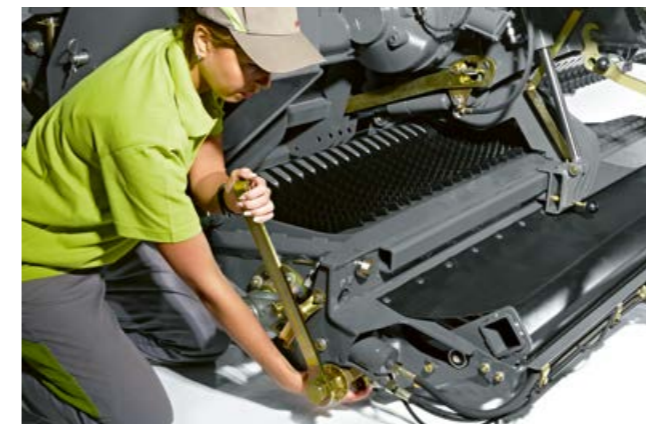
□ налично – Не се предлага

Преимуществото на по-вкусния силаж? Висок млекодобив например.



Накратко.

- Превъзходно качество на силажа с оптимална млечнокисела ферментация благодарение на ROTO CUT
- По-високо уплътняване и по-лесно разпадане на силажа
- Управляемо превключване на групи ножове с подходящ нож за всякакво приложение
- По-малко запущвания чрез хидравлично режещо дъно



Високо качество на силажа с ROTO CUT.

Богатият на енергия, вкусен силаж с оптимална млечнокисела ферментация е основна предпоставка за висок млекодобив в обора. За това са необходими три неща: къс фураж, високо налягане на пресоване и натиск и неналичие на кислород. CLAAS ROTO CUT с 18 000 среза на минута е една от системите, налични на пазара в момента, която предлага най-висока честота на среза – при дължини на среза от 45 мм и с превъзходно качество.

Предимства на ROTO CUT: Повече срезове на минута.

- По-малко време за смесване във фуражомиксиращото ремарке
- По-добро качество на фуража
- По-малко остатъци от фураж

С 25 ножа – топ качество на фуража.

Режещият ротор с 25 ножа работи прецизно, бързо и ефективно с двойните зъбци. Най-добрата предпоставка за фураж с топ качество. Фуражът се реже на късо и на точни малки порции, които се уплътняват значително повече и се разпадат по-лесно.

Със смяната на групата ножове можете да реагирате гъвкаво според изискванията на съответната дейност. Ножовите групи се избират предварително на машината чрез пулта за управление и се изваждат, съответно прибират от пулта за управление.

Цялата режеща система:

- Масивен режещ ротор от двойно закалена борна стомана с 25 ножа
- Четири реда зъбци за оптимално поемане на материала
- Агресивни ножове с много дълго острие за особено добро качество на среза
- Прецизно водене на ножовете през спираловидно подредените двойни зъбци
- Обезопасяване на отделните ножове
- Полегат, спестяващ усилията, ъгъл на рязане

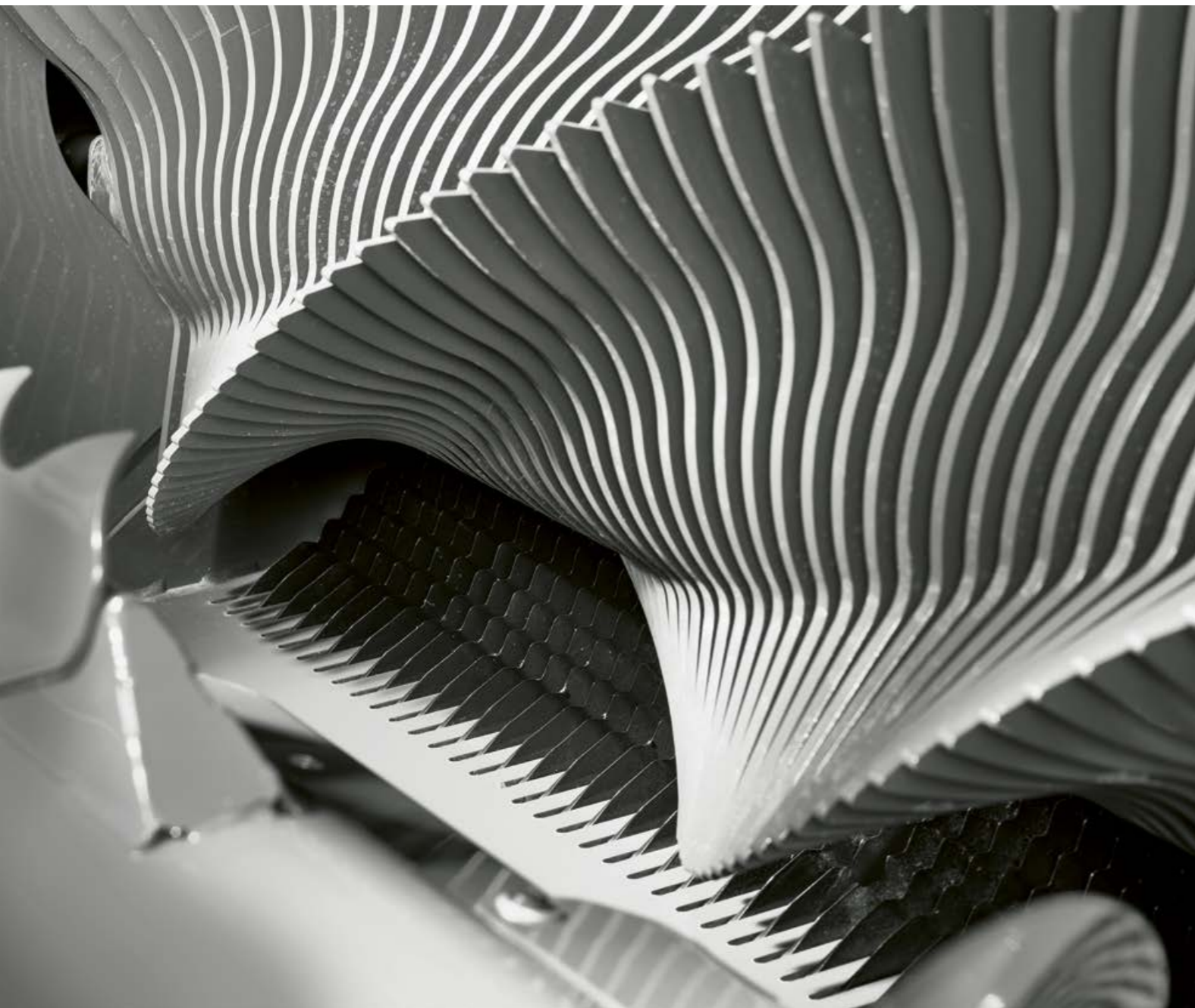
Две хидравлични обезопасявания на ножа чрез предпазен вентил срещу свръхналягане, за да се избегне претоварване на QUADRANT в случай на запущване. Ако се стигне до претоварване, ножовете се придвижват автоматично надолу и отново се прибират сами.

Безопасно: хидравличното режещо дъно.

Благодарение на пода, който се сваля автоматично, запущванията се отстраняват удобно от кабината. Това се среща само при слампресите за квадратни бали на CLAAS. Режещото дъно се снижава хидравлично при претоварване и дава възможност на ротора да се задейства отново сам. Спускаемото дъно позволява лесен достъп до ножовете.

QUADRANT	5300	5200	4200
Брой редове зъбци	4	4	4
Превключване на групи ножове	25, 13, 12, 6, 0	25, 13, 12, 6, 0	25, 13, 12, 6, 0
Спускаемо дъно	автоматично	автоматично	автоматично

□ налично – Не се предлага



Накратко.

- Високо качество на фуража с FINE CUT
- За хуманно отношение към животните: финият срез има идеални качества за разстилане
- Новото превключване на ножовата група гарантира по-малко усилие за поддръжка и спестява време.

FINE CUT – почти няма стъбла по-дълги от 22 мм.

Животните, които се чувстват добре, са по-продуктивни. По този начин се повишава например дейността на търбуха веднага след хранене с къса слама, смесена със силаж. Поради тази причина късата слама се е наложила като идеален вариант за разстилане. Практически не се образува прах, тъй като при рязане не се повишава количеството фин прах. Освен това той попада предимно във фуражомиксиращото ремарке. FINE CUT сламата се разпада лесно, няма нужда от предварително време за смесване и се смесва директно с добавения силаж. Благодарение на включените нови ножови групи с 51, 26, 25, 13, 12 или 0 ножа се повишава гъвкавостта и качеството на среза.

Предимствата:

- Значително по-добро поемане на фуража
- Намалени остатъчни количества
- Активиране на дейността на търбуха
- Повишение на общият прием на фураж
- Минимизиране на времето за смяна на остатъците от храна и за почистване на хранилката

Фин срез с идеално качество за разстилане.

Чисто преработване за хуманно отношение към животните:

- Смесва се лесно, изисква по-малко усилие при разпределяне, не се разпада
- Далеч по-малко загуби при птицевъдството, тъй като пилетата не ядат слама
- Придава идеална структура на фуража за животните
- По-малко време за смесване във фуражомиксиращото ремарке



Удобното за превключване на групите ножове.

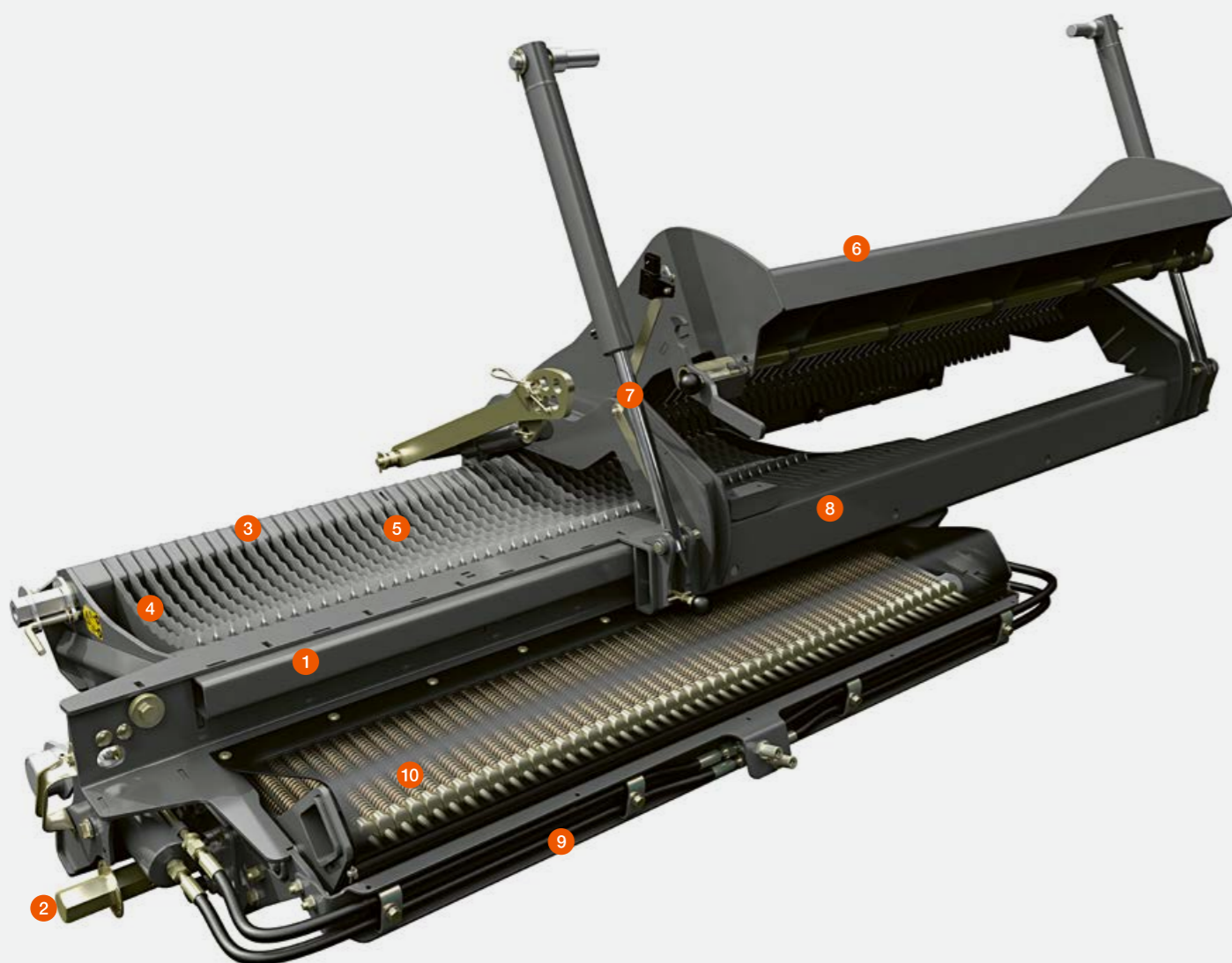
FINE CUT е налице при CLAAS още от 2000 година. Генерацията FINE CUT на QUADRANT EVOLUTION Ви разкрива едни съвсем нови измерения по отношение на качество на сламата и рязането. Наред с доказаното разпределение на групите ножове от 51, 26, 12 и 13 ножа сега на Ваше разположение са и групи ножове от 51, 26, 25 и 13 ножа.

За това има четири добри причини: ефективно рязане, максимално пестене на време, по-малка необходимост от поддръжка и по-слабо износване. По този начин можете например да режете с 26 ножа, докато групата ножове от 25 ножа се пази в камерата за рязане. Когато 26-те ножа загубят своята острота, се включва групата от 25 ножа – и работата продължава без загуба на време. През това време можете да наточите свалените ножове.

QUADRANT	5300	5200	4200
FINE CUT	□	□	–
Превключване на групи ножове 1	51, 26, 13, 12, 0	51, 26, 13, 12, 0	–
Превключване на групи ножове 2	51, 26, 25, 13, 0	51, 26, 25, 13, 0	–

□ налично – Не се предлага

Това, от което често имаме необходимост, трябва винаги да е на една ръка разстояние: отделението за ножове на CLAAS.



10 предимства на системата с изтеглящи се отделения на CLAAS:

- 1 Общо дванадесет защитени, винаги чисти и лесно плъзгащи се лагера за изтегляне на отделението на ножове
- 2 Превключването на групи ножове за RC / FC се управлява просто чрез лост за теоретична дължина на среза от 90, 45 или 22 мм
- 3 Оптимална форма на ножовете за по-добро качество на рязане
- 4 Ексклузивно: автоматично почистване на ножовете
- 5 Възможност за комплект ножове без острие за RC и FC
- 6 Автоматична функция за удобно снижаване и затваряне на отделението на ножовете
- 7 Удобно обслужване на системата от изтеглящи се отделения на CLAAS директно върху пресата
- 8 100% достъп, благодарение на двустранното изтегляне
- 9 Ексклузивно: автоматично, хидравлично снижаващо се дъно при запущвания
- 10 Индивидуална защита на ножовете с две пружини на нож

Удобно: отделението за ножове.

За ROTO CUT и FINE CUT CLAAS предлага отделение за ножове, което улеснява дейностите по поддръжката.

Удобно, безопасно и бързо:

- Управление чрез контролния панел на трактора или директно чрез бутон от страни на пресата
- Автоматична функция: Изваждане и прибиране на ножовете за отстраняване на замърсяванията от прорезите за ножове на ваната за нарязване
- Автоматично и по този начин винаги правилно позициониране на отделението за лесно издърпване от всяка страна

Добре защитените ножове режат по-добре.

В отделението за ножове ножовете са идеално защитени от замърсявания. Благодарение на общо дванадесетте лагера отделението може удобно да се издърпа. За да се избегне огъване при издърпване, отделението за ножове може да бъде издърпано от двете страни до две трети. След смяната на ножовете от едната страна се бута отделението на другата страна и се сменят останалите.

Единствено по рода си: Отделението за ножове е комбинирано с ваната за нарязване, която се сваля автоматично надолу, при блокажи на ротора.

QUADRANT	5300	5200	4200
Отделение за ножове	<input type="checkbox"/> (RC/FC)	<input type="checkbox"/> (RC/FC)	<input type="checkbox"/> RC
	<input type="checkbox"/> налично		

Накратко.

- Лесно достъпно отделение за ножове вече и в QUADRANT 4200
- Максимална надеждност и експлоатационен живот, благодарение на ножове, които са монтирани, така че да са добре защитени

„Вместо един час за смяната на ножа в момента са необходими само 15 минути. Като цяло времето за поддръжка е намалено.“

Алберт Щайнс, Лотцен, Белгия, доставчик на селскостопански машини



Щастливи и здрави животни с КЪС и дребен срез.



Най-добро качество на фуража със SPECIAL CUT.

Раздробената къса слама има абсорбиращи свойства и затова е идеална за разстилане за боксове за млекодайни животни, при свиневъдството и коневъдството. Абсорбиращите свойства поддържат животните чисти и намаляват количеството на използваната слама. Чистото виме е много важна част от хигиенния процес – и доенето върви по бързо. Раздробената слама се смесва оптимално в храни, богати на царевица. Животните не подбират и изяждат целия фураж.

Стабилни бали чрез голяма плътност на пресоване.

С раздробената слама се борави перфектно, дори когато е на големи квадратни бали. Голямата плътност на пресоване и точната форма на балите осигуряват бали, които са стабилни при транспорт, дори и при многократно преместване. Значително по-малко бали за хектар, поради значително по-високото тегло на балите. Това намалява работата.

Накратко.

- SPECIAL CUT: перфектна къса слама, идеална за разстилане за животните в обора
- По-големи количества, подобрена надеждност: сечката
- Пресован и без сечка – благодарение на повече от 500 мм разстояние от почвата
- Високата плътност на пресоване и точната форма на балите осигуряват бали, които могат да бъдат транспортирани.

Сечка SPECIAL CUT.

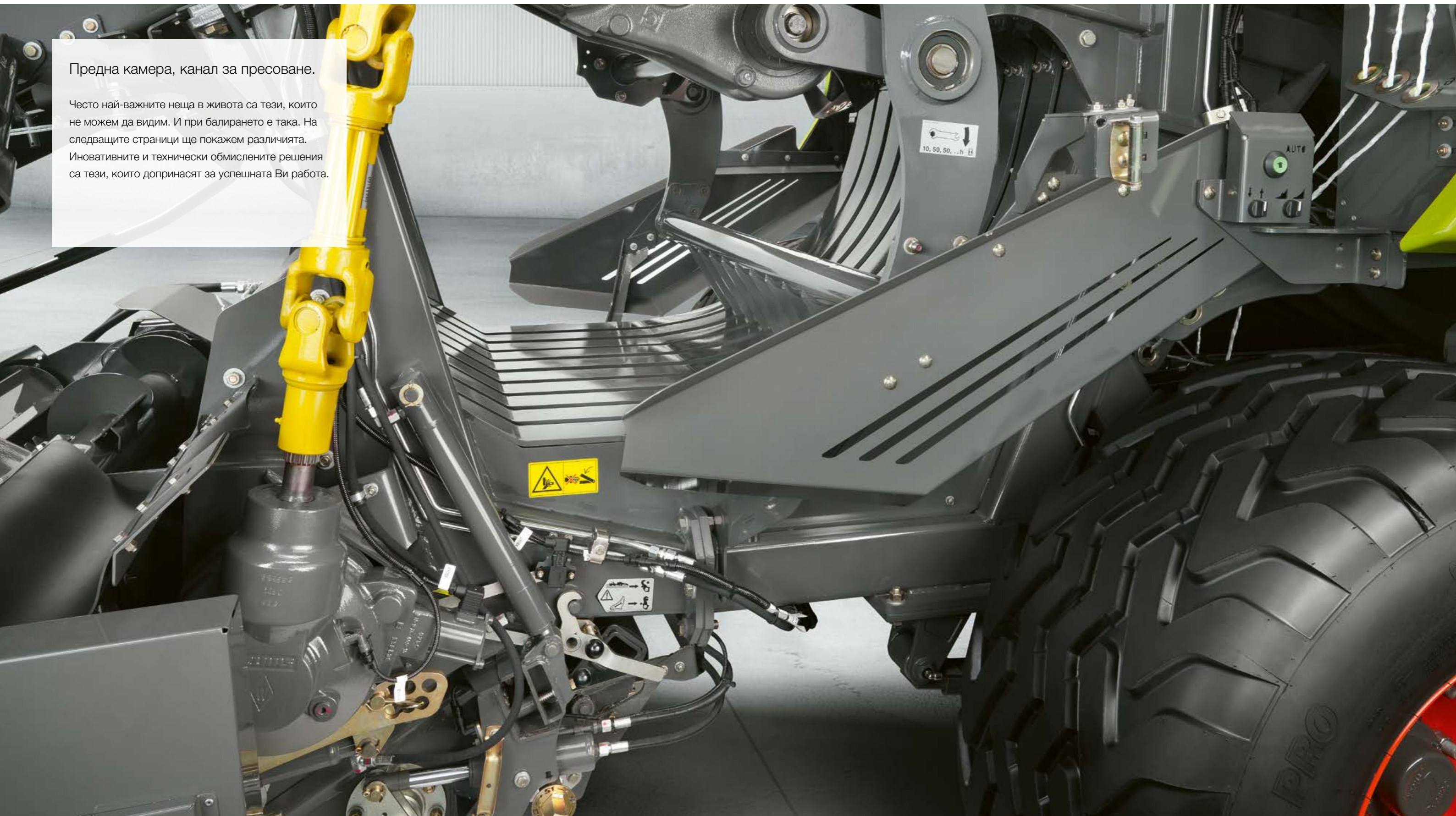
Сечката SPECIAL CUT издухва сламата директно през шнека на POWER FEEDING SYSTEMS (PFS) в ротора – няма завихряне и натрупване на материал. Избягва се образуването на прах и се повишават добитите количества. За максимална безопасност при работа.

Смятате, че качеството не може да бъде
видяно отвътре? Напротив.

Предна камера, гребен, канал за пресоване

Предна камера, канал за пресоване.

Често най-важните неща в живота са тези, които не можем да видим. И при балирането е така. На следващите страници ще покажем различията. Иновативните и технически обмислените решения са тези, които допринасят за успешната Ви работа.



Налягането се повишава? Ние можем да регулираме всичко.



Само при CLAAS хидравлично регулируема предна камера.

В зависимост от вида на реколтата и големината на откоса можете да избирате налягането на предната камера между три възможности чрез ISOBUS терминал за управление. Така машината се движи винаги с оптимална производителност. Независимо от откоса и културата, с предната камера, която може да се настройва и включва хидравлично, всичко може да се регулира.



Единствена по рода си концепция за поток на материала.

Равномерният транспорт от ротора до гребена и предната камера гарантират хомогенно пълнене на канала при всяка култура – слама, сено или силаж. Получават се здрави, добре оформени и лесни за складиране бали, при максимална производителност и видимо качество на рязането.



Накратко.

- Само при CLAAS: предната камера се настройва удобно от седалката на водача.
- Хомогенно пълнене на канала при всяка реколта: концепцията на CLAAS за поток на материала
- Перфектна форма на балите с равномерна плътност: хидравличното управление на гребена впечатлява при всички условия.
- Сигурни и надеждни: Гребенът и роторът са защитени със съединител.

Хидравлична настройка на гребена.

QUADRANT пресопа в предната камера големите откоси. Във всички други случаи включвате простото хидравлично и неизносващо се управление на гребена – удобно от кабината.

Три различни настройки се грижат за оптимално уплътнение при всички условия. Независимо дали средни или малки откоси, пресованите пакети са винаги възможно най-добре напълнени и реколтата се вкарва в канала с едно повдигане. Резултатът: перфектна форма на балите с равномерна плътност, а също и при неравномерни или малки откоси.

Това е налично само при CLAAS: Благодарение на два вала със сензори QUADRANT събира реколтата, докато предната камера се напълни до оптимално ниво.

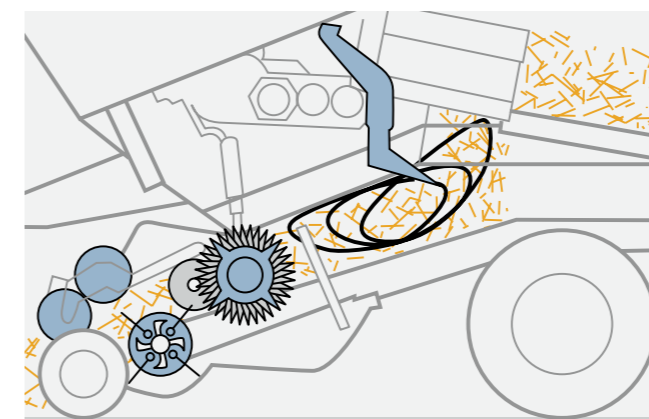


Управление на предната камера с възможност за настройка.

В зависимост от количеството на фуража, Вие настройвате предната камера удобно от кабината, за да имате винаги най-добрия резултат за съответната реколта.

QUADRANT	5300	5200	4200
Регулируема хидравлична предна камера	<input type="checkbox"/>	<input type="checkbox"/>	–
Автоматична предна камера	–	–	<input type="checkbox"/>

налично – Не се предлага



Автоматична предна камера.

Типичния за CLAAS гребен извършва повечето работа при QUADRANT 4200. С висока производителност, фуражът се транспортира и преработва в режим 3:1, щадейки листата.



Ако безопасността е наред,
работата върви сякаш сама.



Надеждна концепция за задвижване.

От години пресите QUADRANT ни впечатляват в работното ежедневие със своята абсолютно надеждна концепция за задвижване. Прегледно разположените и лесно достъпни компоненти гарантират висока ефективност и дълъг експлоатационен живот. Превъзходна ефективност благодарение на кратки пътища, предаване на усилието по права линия и голяма инерционна маса. По-малко енергия за тон фураж. Вие спестявате значително количество гориво.

Интелигентна техника за безопасност.

Обмислената техника за безопасност гарантира безпроблемна работа. Интелигентното задвижване на гребена, на иглите и на връзвателния апарат е чрез валове и предавателни механизми. Чрез предпазен съединител на основния предавателен механизъм пресата е защитена от повреди, които могат да възникнат при попадане на чужди тела.

Предпазният съединител предотвратява претоварване на машината.

Гребенът и роторът са оборудвани с отделени, автоматични защити от претоварване. Ако съединителят на гребена се задейства, се отделя и съединителят на ротора. Всички предпазни съединители автоматично се включват отново след спиране на силоотводния вал. В случай на авария няма нужда да напускате седалката на трактора. Ако е необходимо режещото дъно може да се свали чрез хидравликата на трактора. Резултат: никога

повече няма да претоварите QUADRANT. Запушванията се отстраняват бързо от седалката на трактора.

Гребенът е ефективно защитен с допълнителен специален изключващ съединител и надеждно предотвратява претоварване на машината. При новите QUADRANT 5300 и 5200, около 30% по-силният съединител гарантира високата производителност на пресата. Покачването на въртящия момент с 26% гарантира високо ниво на ефективност.

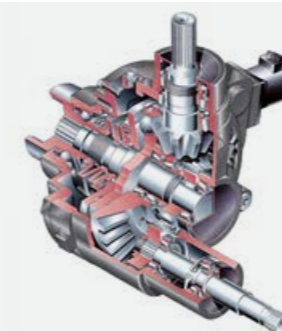
Впечатляващи характеристики, които от години определят стандарта:

- Високи обороти и нисък въртящ момент
- Задвижване и съединители в маслена баня, без необходимост от поддръжка
- Задвижване на гребена без необходимост от поддръжка с хидравлично регулируема предна камера
- Разделен поток на енергията. Буталата на пресата, гребена, подбича и ротора се задвижват отделно
- Минимален брой движещи се части

Електронно проследяване на натоварването на буталата. Ако настъпи претоварване, то се отстранява чрез хидравлично регулиране на налягането, и така се предпазва агрегатът на пресата. Водачът е информиран чрез екран и налягането автоматично се възстановява.

Накратко.

- Максимална надеждност чрез доразработена концепция на задвижване
- Безпроблемна работа: Интелигентната техника за безопасност дава възможност за максимална мощност без прекъсване.
- Без претоварване на машината благодарение на специална защита



Безопасност, без необходимост от поддръжка: висококачествени съединители, движещи се в маслена баня, надеждно предпазват QUADRANT от претоварване.



Две маслени помпи снабдяват с хидравлично масло входния предавателен механизъм и системата за почистване на връзвателния апарат TURBO FAN.

Винаги добра стратегия на полето: пресоване с постоянно качество.



Накратко.

- Налично само при CLAAS: автоматично регулиране на налягането на пресоване за постоянно еднаква плътност на пресоване и висок комфорт
- Лесно обслужване: Дори неопитни водачи постигат максимума чрез предварително настроени изходни величини за автоматично пресоване.
- Повече възможности при пресоване: опционален контрол на връзвателния апарат



Само при CLAAS: автоматично регулиране на налягането на пресоване.

На пазара има много различни регулирания на налягането на пресоване. Автоматично регулиране на налягането на пресоване има само при CLAAS. Особеното при него е, че налягането на пресоване не се регулира според натоварването на основната рамка, а според натягането на сезала.

Водачът може да види по всяко време границите на натоварване без да трябва да се намесва активно. Машината поема съвсем сама настройката на оптималното налягане на пресоване в зависимост от реколтата и качеството на сезала.

Виждате предимствата:

- Постоянно висока плътност на пресоване, опериране на границите на машината и сезал
- Балите, произведени през деня, са много равномерни и са пресовани със сходна плътност.
- Максимален комфорт на движение: лесно управление, преди всичко за неопитни водачи
- Надеждност на връзването чрез нагласяне спрямо качеството на сезала

Лесна работа, максимални резултати.

Изходни величини за автоматично пресоване са натоварването на рамката и напрежението на сезала. Дори неопитен водач на сламопреса може продължително време да се придвижва безпроблемно на границите на мощността. В менюто се задава предварително максималната плътност на пресоване в зависимост от реколтата и качеството на сезала. В зависимост от тези стойности системата регулира границата на натоварване.

Повече възможности с контрол на връзвателния апарат.

Автоматично регулиране на налягането на пресоване може да се разшири с три допълнителни сензора на връзвателния апарат, за измерване на натягането на връзвателните апарати. Водачът получава информация, ако някой от връзвателните апарати няма натягане на сезала. Тук има индикация ляво-дясно с цел при всякакви условия водачът да постигне оптимално пресовани и оформени бали.

Как реагираме на натиск? С неоспорими факти.



По-добра форма на балите: супер стабилни бали.

С новият QUADRANT пресовате повече маса. Каналът за пресоване на QUADRANT 5300 и 5200 бе преработен с оглед на формата и дължината му, за да се постигне по-добра форма на балите и по-голяма плътност. Така пресовате повече тегло на кубичен метър и постигате по-голям тонаж на час. Разширението накрая на канала за пресоване дава на балата пространство да се удължава и опънът на връзване да се увеличава. По този начин, рискът от скъсване на сезала се намалява до минимум.

Като професионалист ще оцените новата геометрия на канала за пресоване:

- По-добра форма на балите благодарение на опори в канала за пресоване и поради новата форма на страниците на канала
- Нови странични опори за по-висока плътност
- По-дълъг канал 3,85 м при QUADRANT 5300 и 5200
- Надеждно връзване с по-малко разширение на балите през отворените странични плочи на канала за пресоване

Новата концепция на канала за високо уплътняване.

Новият подсилен октагон на QUADRANT позволява по-висока плътност на балите. Новата форма на пресоващото бутало се грижи за още по-стабилна форма на балите. Чрез страничните опори, новата горна пресоваща плоча и страничните плочи, всички бали получават еднаква, максимална плътност. Еднаквата дължина и еднаквото странично разширение на балите осигуряват надеждно връзване при изтласкване на балите. Накратко: QUADRANT произвежда равномерни високоуплътнени бали с оптимално уплътнение на кубичен метър.

Издръжливи бутални ходови ролки Heavy Duty.

Заложете на новите бутални ходови ролки Heavy Duty (опция), ако пресовате над 10 000 бали годишно. Буталата се движат върху двуредови, автоматично смазвани HD сачмени лагери, които се отличават с пет пъти по-дълъг експлоатационен живот и не трябва да се сменят.



Накратко.

- По-добра форма на балите и по-добър тонаж на час, благодарение на преработения канал за пресоване
- Нова концепция на канала за максимално уплътнение на балите и надеждно връзване



Бутални ходови ролки HD с усилен лагери и оптимизирано уплътнение

QUADRANT		5300	5200	4200
Канал за пресоване дължина	м	3,85	3,85	3,45
Широчина на канал за пресоване	м	1,2	1,2	1,2
Височина на канал за пресоване	м	0,9	0,7	0,7



Въртящите се ножове могат да бъдат монтирани в две позиции за приложение в слама / царевична слама или в сено / силаж.

□ налично – Не се предлага

Нека Ви представим: перфектния възел.

Куката на връзвателния апарат.

Почти легендарна: куката на връзвателния апарат е първият патент на CLAAS от 1921 г. и е произведена повече от един милион пъти. От тогава връзвателният апарат бе многократно усъвършенстван, тъй като нашите клиенти изискват още по-голяма безопасност при връзване при постоянно повишаващо се налягане на пресоване. Връзвателният апарат CLAAS гарантира сигурност при работа при всеки сезон и при всякакви условия.

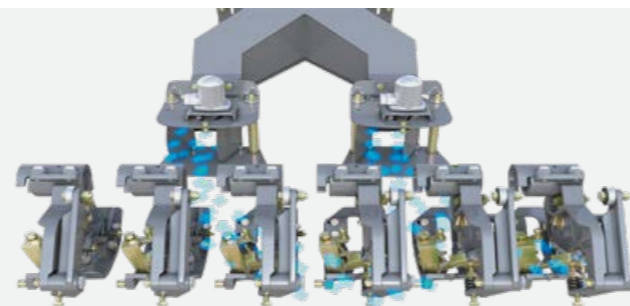


Ние сме отдадени на своята работата.
И естествено на Вас.



Накратко.

- Връзвателният апарат на CLAAS: бърз, прецизен, надежден
- Безопасен и чист: възли без остатък от сезал с новия вентилатор на връзвателния апарат
- Сезалът за пресоване на CLAAS: икономичен, устойчив на скъсване и износване



Връзвателният апарат на CLAAS.

Пресите CLAAS не биха били мислими без легендарния връзвателен апарат CLAAS. Както и преди CLAAS е единствения в света производител на селскостопански машини, който сам разработва и произвежда своите връзвателни апарати. Принцип: директно задвижване чрез кардановия вал. Резултат: изключително бърз, много прецизен и максимално надежден.

Вентилатор на връзвателния апарат с мощност 140 км/ч.

Концепцията на връзвателния апарат с активен притискач на нишката, агресивна затягаща плоча и електромеханично стартиране на връзването увеличава надеждността на връзване при всякакви условия. Постоянната синхронизацията между буталото и иглата е гарантирана чрез директното задвижване. Иглите не може да се сблъскат с буталото. При QUADRANT 5300 с височина на балите 90 см, иглите са ексцентрично регулирани. Така остава повече време за направата на възела.

В допълнение, връзвателният апарат изобщо не образува опасни остатъци от сезала, които могат да причинят смърт на животни или остатъци, ако балите се използват за генериране на енергия. Хидравлично задвижваната система TURBO FAN с активен въздушен поток предпазва връзвателния апарат от замърсявания, чрез постоянен въздушен поток със скорост 140 км/ч. и въздушни разпределители.

Удобна кутия за сезал.

Защитените от проникване на прах кутии за сезал разполагат с капацитет за 24 ролки със сезал. Благодарение на връзвателния апарат CLAAS HD-II всеки възел се нуждае само от една ролка сезал едновременно. Сгъваемият водач за сезала е нов, което улеснява поставянето на канапа и от по-малки хора. Регулирането без инструменти на спирачките за сезала, както и включения в доставката резервоар за миене на ръцете, серийно производство, не оставят неизпълнени желания при съхранението на сезал.

По-икономично връзване със сезал CLAAS.

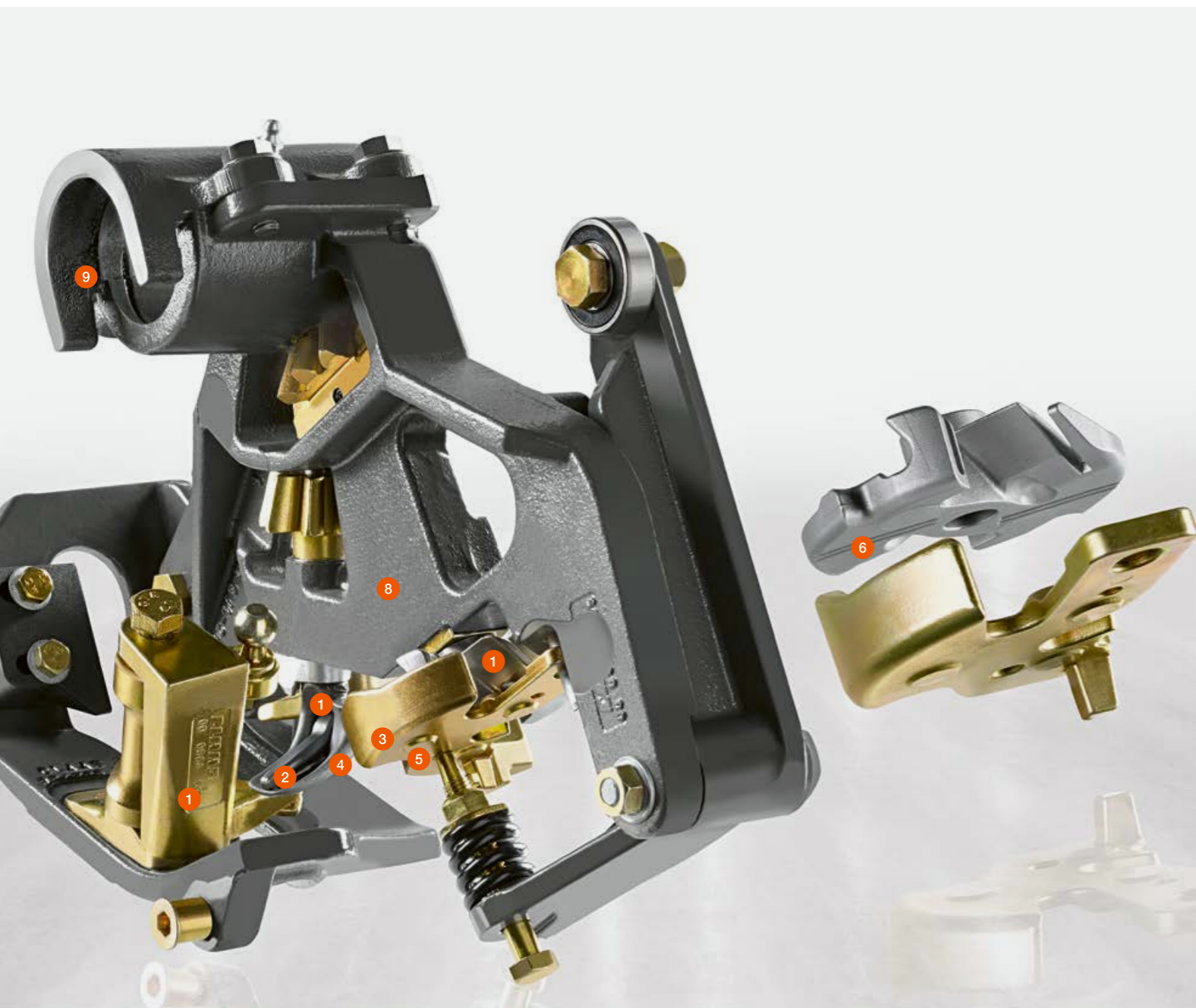
Сезалът CLAAS е съобразен с връзвателния апарат CLAAS. Той е устойчив на скъсване, но същевременно толкова еластичен, че износването на връзвателния апарат е сведено до минимум. При всяко ново зареждане на един връзвателен апарат могат да се свържат едновременно четири ролки сезал, без необходимост от превключване между тях. Това пести време и осигурява балансирано съотношение между здравина на възела и работна дължина. Голямата кутия за сезал разполага с капацитет за 24 ролки, всяка от които с тегло 11,5 кг, което е достатъчно за дълъг работен ден.

Ярките работни светлини на двете кутии за сезал, на водача за сезал, на връзвателните апарати, се грижат за необходимото осветление.

QUADRANT	5300	5200	4200
Брой връзвателни апарати	6	6	6
Почистване на връзвателния апарат TURBO FAN	С разпределител на въздуха	С разпределител на въздуха	С разпределител на въздуха
Капацитет на кутия за сезал	24 по 11,5 кг	24 по 11,5 кг	24 по 11,5 кг

□ налично – Не се предлага

Играчите, които са най-отпред,
знаят как се постига успеха.



Накратко.

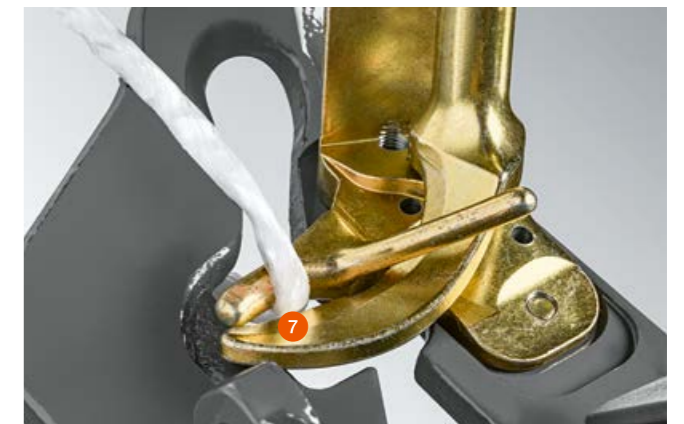
- Износоустойчива: техниката на връзвателния апарат на CLAAS
- Доразработени функции: напр. ексцентрично регулирано управление на иглата при QUADRANT 5300
- Готова за работа при всякакви условия: оптимизираната кука на връзвателния апарат
- НОВО: Абсолютна безопасност на връзването при ежедневната дейност благодарение на контрола на връзвателния апарат

Дълъг живот на връзвателната техника.

По време на работа куката на връзвателния апарат, затегателното колело за сезала и затегателната плоча се подлагат на загаряващ процес, който се грижи за максимална износоустойчивост и дълъг експлоатационен живот на частите.

Бърз преглед на новите функции.

- 1 По-голям отвор на куката на връзвателния апарат за повече място при поставяне и надеждно захващане на сезала
- 2 Конусовидна и поради това износоустойчива човка с нова форма, за по лесно изхвърляне на възела
- 3 Нова затегателна плоча и ново затегателно колело за сигурно затягане на сезала по време на процеса на връзване и по този начин за по-голяма плътност на пресоване
- 4 Нова ламарика за по-добро водене на сезала
- 5 Нова затегателна плоча за по-дебел материал за възли
- 6 Нов водач за сезал за по-лесно полагане на сезала
- 7 Затворено поставяне на сезала за безопасното му водене
- 8 Безопасно поставяне на сезала във връзвателния апарат чрез по-голям ъгъл от 7,6° между куката на връзвателния апарат и затегателното колело. По този начин се получават по-дълги краища на сезала за по-добро връзване
- 9 Подвижен връзвателен апарат с бързо заключване за лесна поддръжка



Подобрената кука на връзвателния апарат.

Куката на връзвателния апарат бе доразработена за новите QUADRANT 5300, 5200 и 4200. Материалът бе подсилен, а геометрията – преработена. По този начин е налице безопасността при работа с всеки сезал и при всякакви условия.

Ново: Контрол на връзвателния апарат.

Автоматичното регулиране на налягането на пресоване се грижи за абсолютната сигурност на връзване. Сензорите на връзвателния апарат контролират напрежението на сезала, освен това сензорите измерват силите на огъване на предната рамка. Системата регулира автоматично налягането на пресоване. Можете да управлявате пресата на предела на възможностите ѝ, без сезалът да се скъса. И ако все пак това се случи, контролът на връзвателния апарат ще даде сигнал. Ако има нужда от нов сезал за връзване, това се регистрира от сензори на връзвателния апарат и се показва на терминала.



Концепцията на опростеното връзване се е запазила същата от 1921 г. Тя се доразвива непрекъснато, за да отговори още по-добре на желанията на клиентите.

QUADRANT	5300	5200	4200
НОВО: Нов връзвателен апарат CLAAS	<input type="checkbox"/>	<input type="checkbox"/>	<input type="checkbox"/>
Ново: Автоматично регулиране на налягането на пресоване	<input type="checkbox"/>	<input type="checkbox"/>	<input type="checkbox"/>
НОВО: контрол на връзвателния апарат	<input type="checkbox"/>	<input type="checkbox"/>	<input type="checkbox"/>

налично – Не се предлага

Трябва да обърнете внимание на теглото?
Нищо по-лесно от това.



Интегрирана тегловна система за бали.

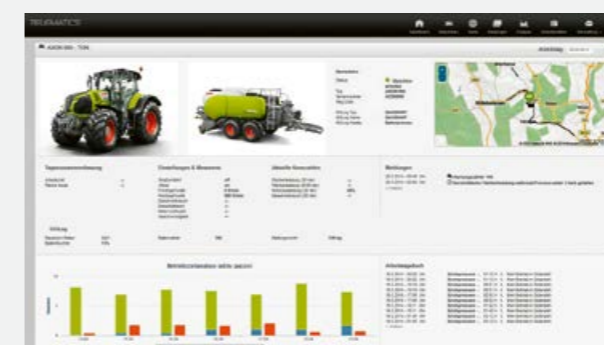
Дълъг канал за пресоване, висока честота на буталата, автоматично регулиране на налягането на пресоване – това са свойства, които гарантират на серията QUADRANT висока плътност при всякакви условия. Вече лесно можете да настроите и теглото на Вашата бала след това: четири сензора измерват теглото с висока точност директно на рампата за бали. Така Вие, като предприемач или доставчик на селскостопански машини, ще имате представа какъв е общия тонаж, пресован от определена повърхност. И можете – прозрачно за двете страни и по желание безпристрастно да изчислите производителността на тон.

С обмена на данни е възможно.

Благодарение на новата тегловна система за бали точното тегло на една бала се изобразява на терминала по време на работа и се запазва в клиентските задачи. Щом теглата на балите се запишат, те могат да бъдат изведени навсякъде и обработени чрез TELEMATICS. Като алтернатива за изчисление, на Ваше разположение е управлението на задачи.

Накратко.

- Тегловна система за бали налична за всички модели QUADRANT
- Всички важни данни като напр. тегло могат да се изведат с TELEMATICS on IMPLEMENT (TONI) или с управлението на задачи
- Подобряване на работното време, подкрепа на водача, оптимизиране на разходите: всичко дистанционно



QUADRANT	5300	5200	4200
Тегловна система за бали	<input type="checkbox"/>	<input type="checkbox"/>	<input type="checkbox"/>

налично – Не се предлага

Каква трябва да бъде тежката работа?
Колкото може по-лека.

Обслужване с новия терминал
SEMIS 700.

Въпреки, че обичате работата си, все някога искате да я свършите. Затова, всеки ден даваме най-доброто от себе си, за да Ви подкрепяме във Вашите ежедневни дейности. С добри идеи. Със стабилни уреди. С иновативна техника. Лекотата на управление и големият комфорт са винаги жизненоважни.



В близък контакт с природата.
Понякога на един клик разстояние.



НОВО: CEMIS 700.

CEMIS 700 е името на новия обслужващ терминал с удобно ръководство на потребителя и сензорен екран. Той има голям екран с изключително висока резолюция и е съвместим с различни системи камери.

Броячът на задачите с 20 места регистрира важни стойности за броя на балите и периодите на експлоатация. Това Ви позволява да увеличите прозрачността за своите клиенти. CEMIS 700, разбира се, е съвместим с ISOBUS и отговаря на стандартите AEF. Терминалът замества COMMUNICATOR и OPERATOR.

Накратко.

- Всички най-важни функции от седалката на водача
- Всички сламопреси QUADRANT са съвместими с ISOBUS.
- Обслужващ терминал CEMIS 700 за по-голям комфорт



CEBIS Touch.

Влекачи CLAAS с контролен панел CEBIS Touch също са съвместими с ISOBUS. Благодарение на интегрираното управление на инвентари с ISOBUS се изобразяват и обслужват всички функции. Могат да бъдат активирани и деактивирани до 10 ISOBUS функции чрез работните бутони на намиращия се на влекача CMOTION.



	CEMIS 700	S10
Терминал		
ISO UT	–	□
USB памет	–	□
Съвместим с TONI	–	□
Y-Кабел	□	–
Възможност за принтер	□	□
Сензорен екран	□	□
Цветен екран	□	□
Настройки		
8 предварителни настройки (слама, сено ...)	□	□
Дължина на балата	□	□
Налягане на пресоване	□	□
Интервали на смазване	□	□
Позиция на ножа	□	□
Автоматично регулиране на налягането на пресоване	□	□
Хидравлична предна камера	□	□
PFS Скорост	□	□
Качество на сезала	□	□
Цикъл на почистване на ножовете	□	□
Информация в работното меню		
Дължина на балата	□	□
Налягане на пресоване	□	□
Големина на пакета	□	□
Стрелки наляво/надясно	□	□
Позиция на ножа	□	□
Брой на балите	□	□
Ходове на буталото за минута	□	□
Автоматично регулиране на налягането на пресоване	□	□
Хидравлична предна камера	□	□
Сензор за влажност	□	□
Информация за теглене	□	□
Сензор за предаване на балата	□	□
Тегловна система за бали	□	□
Клиентско меню		
20 клиентски заявки	□	□

□ налично – Не се предлага

За да продължите напред,
CLAAS Service & Parts.




CLAAS Service & Parts е
24/7 на Ваше
разположение.
service.claas.com



Scan me.



Пригодени специално за Вашата машина.

Точно оразмерени резервни части, висококачествени работни вещества и полезни принадлежности. Използвайте нашата широката продуктова гама, от която ще Ви осигурим точното решение, необходимо за 100-процентовата експлоатационна надеждност на Вашата машина.



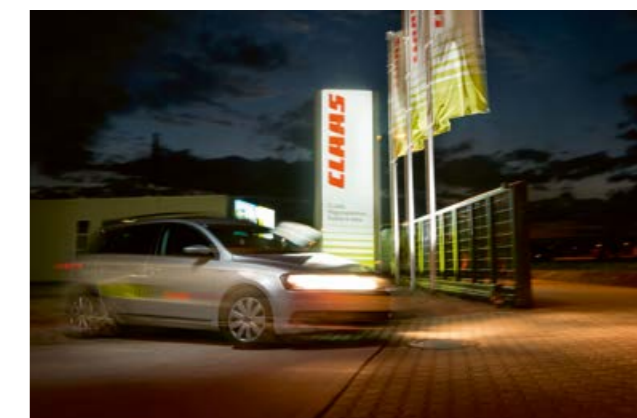
За Вашето предприятие: CLAAS FARM PARTS.

CLAAS FARM PARTS Ви предлага една от най-богатите, независими от марката, програми за резервни части и принадлежности за всички аграрни приложения във Вашето предприятие.



Снабдяване по целия свят.

CLAAS Parts Logistics Center в Хам, Германия, разполага с над 200 000 различни части върху складова площ от 183 000 м². Като централен склад за резервни части той доставя всякакви части ORIGINAL бързо и надеждно по целия свят. По този начин Вашият регионален партньор на CLAAS е в състояние да Ви предложи решението в рамките на най-кратък срок: за Вашата реколта, за Вашето стопанство.



Вашият регионален дистрибутор на CLAAS.

Независимо къде се намирате – ние Ви осигуряваме винаги услугата и лицето за контакт, от които се нуждаете. В непосредствена близост до Вас. 24 часа в денонощието партньорите на CLAAS са на разположение на Вас и Вашите машини – със знание, опит, страст и най-доброто техническо оборудване. За да продължите напред.

Вие искате възможно най-малко усилие.
Особено при поддръжка.



Оси и гуми.

За възможно най-нисък натиск върху почвата, максимално щадене на тревата и спокоен ход имате на за QUADRANT разположение различни оси с различни по големина гуми. Те предлагат максимална опорна повърхност и по този начин, дори при леки или мокри почви, минимизират вредния натиск върху почвата.

Намалена необходимост от поддръжка, централно смазване.

Принципно бихме могли да си спестим темата поддръжка. Защото това не е тема за собствениците на QUADRANT. При QUADRANT 5300, 5200 и 4200 всичко е разработено така, че да е лесно за поддръжка или да не се нуждае от поддръжка.

- Всички важни точки за смазване при QUADRANT 5300 и 5200 разполагат серийно с постоянно автоматично централно смазване с масло; при QUADRANT 4200 получавате по избор автоматично или електрическо централно смазване.
- Задвижванията и предпазните съединители са разположени в маслени вани.
- Хидравлично управляваният гребен не изисква никаква поддръжка.
- Задвижването разполага с минимален брой движещи се части.

Само при CLAAS: управляващата двойна ос се също се смазва централно. И така Вие можете да прекарвате повече време на полето поради намалената необходимост от поддръжка, а QUADRANT 5300 и 5200 с тяхното поддържащо осветление превръщат нощта в ден. По време на шофиране светят четири светодиода, а при дейности по поддръжката към тях се включват още седем допълнителни светодиода.

Накратко.

- Големи гуми с малък натиск върху почвата и спокоен ход
- Ниски разходи за поддръжка поради автоматично смазване – също и на управляващата двойна ос
- Светодиодното предупредително осветление с единадесет светодиода се грижи за максимална видимост.

QUADRANT	5300	5200	4200
Единична ос 600/50 R 22.5	–	□	□
Единична ос 710/40 R 22.5	–	□	□
Двойна ос 520/50 R 17	–	–	□
Двойна ос 500/55 R 20	□	□	□
Двойна ос 620/50 R 22.5	□	□	□
Управляваща двойна ос 500/55 R 20	□	□	□
Управляваща двойна ос 620/50 R 22.5	□	□	□

□ налично – Не се предлага

QUADRANT		5300 RF	5300 RC	5300 FC
Окачване				
Обороти на силоотводния вал	об./мин	1000	1000	1000
Хидравличен опорен крак		●	●	●
Сферичен теглич		○	○	○
Хидравлична връзка		2 EW и 1 свободен обратен поток	2 EW и 1 свободен обратен поток	2 EW и 1 свободен обратен поток
Подбирач				
Ширина	м	2,35	2,35	2,35
DIN ширина на греблото	м	2,15	2,15	2,15
Брой носачи на ротор		5 или 4	5 или 4	5 или 4
2 люлеещи се колела на подбiraча		●	●	●
POWER FEEDING SYSTEM (PFS)		○	●	●
Хидравлично задвижвана PFS		○	○	○
Подаване на зареждане със задвижващ механизъм				
Ротор		ROTO FEED	ROTO CUT	FINE CUT
Брой ножове		–	25	51
Нож без острие		–	●	●
Превключване на групи ножове		–	25, 13, 12, 6, 0	51, 26, 13, 12, 0 / 51, 26, 25, 13, 0
Отделение за ножове		–	●	●
Регулируема хидравлична предна камера		●	●	●
Автоматична предна камера		–	–	–
Канал за пресоване				
Ход на буталото	об./мин	46	46	46
Макс. налягане на пресоване	бар	200	200	200
Автоматично регулиране на налягането на пресоване		●	●	●
Изтласквач на бали		●	●	●
Сензор за предаване на балата		●	●	●
Сензор за влажност		○	○	○
Размери на канала за пресоване				
Дължина	м	3,85	3,85	3,85
Ширина	м	1,20	1,20	1,20
Височина	м	0,90	0,90	0,90
Дължина на балата	м	0,50–3,00	0,50–3,00	0,50–3,00
Управление				
CEMIS 700		○	○	○
Кабел ISOBUS		○	○	○
Автоматизирано централно смазване		●	●	●
LED-пакет		○	○	○
Тегловна система за бали		○	○	○
Връзване				
Брой връзвателни апарати		6	6	6
Контрол на връзвателния апарат		○	○	○
Брой ролки със сезал във въздушното разпределение		24 по 11,5 кг	24 по 11,5 кг	24 по 11,5 кг
TURBO FAN		●	●	●
Почистване на връзвателния апарат с разпределение на въздуха		●	●	●
HIGH SPEED BINDING		●	●	●
Предаване на балата				
Механично сгъваем улей за поставяне		●	–	–
Хидравлично сгъваем улей за поставяне		○	–	–
Хидравлично сгъваема ролкова линия		○	●	●
Размери и тегло				
Ширина		2,78–2,99	2,78–2,99	2,78–2,99
Височина		3,37–3,56	3,37–3,57	3,37–3,57
Транспортна дължина		8,86	8,86	8,86
Работна дължина		9,86	9,86	9,86
Тегло (с двойна ос)		10510	12120	12240

● Стандарт ○ Опционално – Не се предлага

5200 RC	5200 FC	4200 RF	4200 RC
1000	1000	1000	1000
●	●	●	●
○	○	○	○
2 EW и 1 свободен обратен поток	2 EW и 1 свободен обратен поток	2 EW и 1 свободен обратен поток	2 EW и 1 свободен обратен поток
2,35	2,35	2,35	2,35
2,15	2,15	2,15	2,15
5 или 4	5 или 4	5 или 4	5 или 4
●	●	●	●
○	●	○	○
○	○	○	○
ROTO CUT	FINE CUT	ROTO FEED	ROTO CUT
25	51	–	25
●	●	–	○
25, 13, 12, 6, 0	51, 26, 13, 12, 0 / 51, 26, 25, 13, 0	–	25, 13, 12, 0
●	●	–	●
●	●	–	–
–	–	●	●
56	56	51	51
200	200	200	200
●	●	○	○
●	●	○	○
○	○	○	○
●	○	○	○
3,85	3,85	3,45	3,45
1,20	1,20	1,20	1,20
0,70	0,70	0,70	0,70
0,50–3,00	0,50–3,00	0,50–3,00	0,50–3,00
●	●	○	○
○	○	○	○
●	●	○	○
○	○	○	○
○	○	○	○
6	6	6	6
○	○	○	○
24 по 11,5 кг	24 по 11,5 кг	24 по 11,5 кг	24 по 11,5 кг
●	●	●	●
–	–	–	–
●	●	●	●
○	○	○	○
○	○	○	○
2,52–2,97	2,52–2,97	2,52–2,96	2,52–2,96
3,11–3,16	3,11–3,16	3,14–3,16	3,14–3,16
8,1	8,1	8,1	8,1
9,32	9,32	9,32	9,32
9850	9850	7450	7800

CLAAS се старее непрекъснато да обновява продуктите в съответствие с изискванията в практиката. Затова са възможни промени. Данните и снимките следва да се разглеждат като ориентировъчни и могат да показват допълнително оборудване, което да не се предлага серийно. Тази брошура се издава за разпространение в цял свят. Информация за техническото оборудване може да откриете в ценовата листа на Вашия дилър на CLAAS. По време на снимките част от предпазните съоръжения бяха свалени. Това бе направено единствено с цел да се покаже по-ясно дадена функция и не бива да се извършва собственоръчно поради риск от нараняване. В това отношение бихме желали да насочим вниманието Ви към съответните указания в ръководството за употреба.

● Серийно производство ○ Опция □ Налично – Не се предлага



РАПИД КБ ООД
Околоръстен път № 143 п.к. 99
София 1407
България
тел. (02) 400 80 10
факс: (02) 860 12 85
rapid.office@rapidkb.com
www.claas.bg

25 РАПИД КБ
годици заедно С О Ф И Я

601019351221 КК LC 0622