



Mähdrescher

LEXION

8900 8800 8700 8600 7700 7600 7500 7400



Kampagnenleistung wie nie zuvor. Der LEXION.

Wenn Sie die Ernte eines ganzen Jahres einfahren, müssen Sie sich auf das perfekte Zusammenspiel aller Maschinen verlassen können. Dem Mähdrescher in Ihrer Flotte kommt dabei eine Schlüsselrolle zu. Er ist der entscheidende Faktor für eine über Jahre hinweg stabile Saisonleistung.

Die optimierten LEXION sind die schlagkräftigsten am Markt – gemessen an geernteter Fläche oder Tonnen pro Jahr. Und spielen ihre Stärken genau dann aus, wenn Sie Höchstleistung wirklich brauchen – selbst bei ungünstigen Bedingungen. Sie sparen Zeit und Kraftstoff und sind so leistungsfähig wie nie zuvor. Als Leistungsträger Ihrer Erntekette bringt der LEXION Ihre Ernte termingerecht, wirtschaftlich und zuverlässig ein.



Senken Sie Ihren Verbrauch und steigern Sie Ihren Ertrag.

Erst wenn jede Maschine Ihres Fuhrparks so effizient wie nur möglich arbeitet, können Sie ertragreich wirtschaften. Gerade unter widrigen Umständen sind höchste Leistung und maximale Effizienz das wichtigste Erfolgskriterium. Die LEXION Topmodelle überzeugen mit einem Kraftstoffverbrauch von ca. 1 Liter / Tonne bei höchstem Durchsatz und rufen ihre Höchstleistung genau dann ab, wenn sie wirklich erforderlich ist. Entdecken Sie den neuen Maßstab in Sachen Effizienz.



Erhöhen Sie mit der neuen LEXION Kabine Ihre Produktivität.

Gerade wenn die Erntekampagne in den Endspurt geht, ist es unerlässlich, dass Sie so konzentriert und so entspannt wie nur möglich sind. Deshalb ist alles in der neuen Kabine des LEXION auf Komfort ausgelegt. Sie bietet Ihnen spürbar mehr Bewegungsfreiheit für Kopf, Schultern und Beine sowie ein völlig neues Klimatisierungskonzept. Das intelligente Bedienkonzept ermöglicht es, das volle Potenzial der Maschine auszuschöpfen. Und das helle CEBIS Terminal liefert Ihnen gestochen scharfe Informationen, damit Sie mit nur einem Blick alle relevanten Daten erfassen können. Machen Sie es sich bequem und steigern Sie Ihre Produktivität.

Schneiden Sie auch unter Zeitdruck optimal ab.

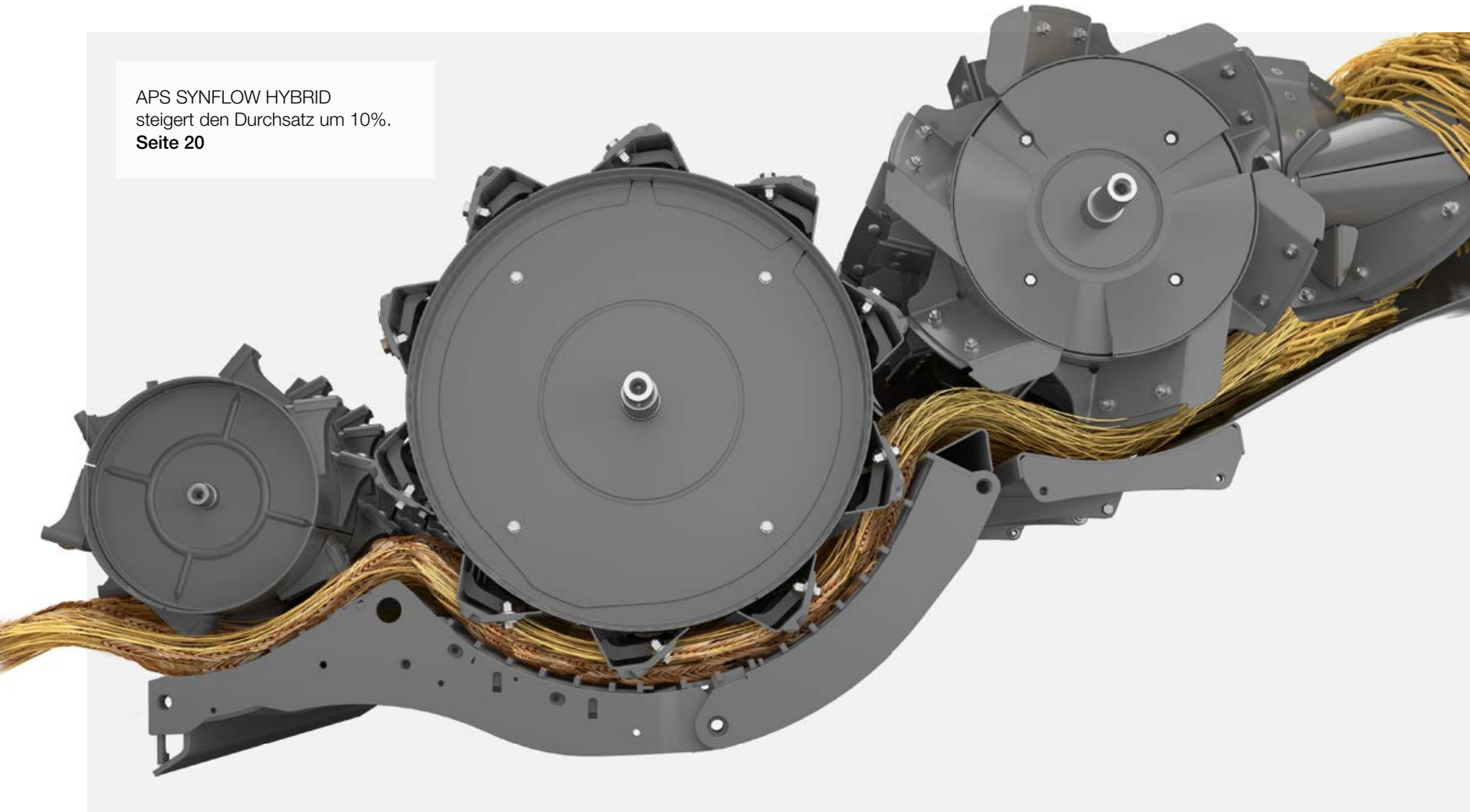
Selbst bei knapp getakteten Erntekampagnen möchten Sie optimale Ergebnisse erzielen. Mit der richtigen Unterstützung ist Genauigkeit sogar unter Zeitdruck möglich. CEMOS AUTO HEADER ist das erste Assistenzsystem, das die Schneidwerkeinstellungen wie Tischlänge und Haspelposition automatisch an die jeweiligen Druschbedingungen anpasst. Das führt zu einem homogenen Gutfluss und verbessert Leistung und Arbeitsqualität von Dreschwerk, Abscheidung und Reinigung. Damit bietet Ihnen dieser Baustein zur Automatisierung des Mähdruschs ein deutliches Plus an Komfort. Erleben Sie Präzisionsarbeit und Entlastung auf Knopfdruck.



Das neue Ernten.	
Der CLAAS LEXION.	
Effizienz	6
Präzision	8
Komfort	10
Zuverlässigkeit	12
Vorsatzautomatik	14
Einzugskanal	16
Gutfluss	18
APS SYNFLOW HYBRID	20
Dreschwerk	22
ROTO PLUS	24
Reinigung	26
Kornbergung	28
Spreu- und Strohverteilung	30
CLAAS POWER SYSTEMS	32
DYNAMIC POWER	34
DYNAMIC COOLING	36
Fahrtrieb und Antriebskonzept	38
TERRA TRAC	40
MONTANA	42
Kabine	46
Komfortkabine	48
Bedienkonzept	50
Digitalisierung	52
CEMOS AUTOMATIC	54
Fahrerassistenzsysteme	56
Lenksysteme	60
Datenmanagement	62
Wartung	64
CLAAS Service & Parts	68
Technik im Detail	70
Argumente	72
Technische Daten	75

Effizient
wie nie zuvor.

APS SYNFLOW HYBRID
steigert den Durchsatz um 10%.
Seite 20



40 km/h
bringen Sie schnell ans Ziel.
Seite 38



Steigern Sie Ihre Erträge.

Beeindruckende Leistungsstärke verwandelt sich in gewinnbringende Effizienz. Die Topmodelle des LEXION stellen ihre Höchstleistung genau dann zur Verfügung, wenn Ihre Fahrer sie wirklich brauchen. Damit sparen sie Zeit und Kraftstoff und sind so schlagkräftig unterwegs wie nie zuvor.

NEU



LEXION MONTANA
erntet am Hang so stark
wie in der Ebene.
Seite 42

Effizienz macht erfolgreich:

- APS SYNFLOW HYBRID Dreschsystem mit maximaler Abscheideleistung.
- Geradliniger, kraftsparender Gutfluss.
- Große Dreschtrommel mit 755 mm Durchmesser.
- Größere Dreschkorbabscheidefläche bei geringerem Umschlingungswinkel.
- Parallele Dreschkorbverstellung mit Überlastsicherung.
- Korntank für bis zu 18.000 l und 180 l/s Entleerleistung.
- Intelligentes Motormanagement DYNAMIC POWER.
- 40 km/h Endgeschwindigkeit als Radmaschine und TERRA TRAC Variante.
- Schneidwerke bis 13,8 m.



DYNAMIC POWER
spart bis zu 10% Kraftstoff.
Seite 34



Schneidwerke bis 13,8 m
machen Sie noch schlagkräftiger.
Seite 14

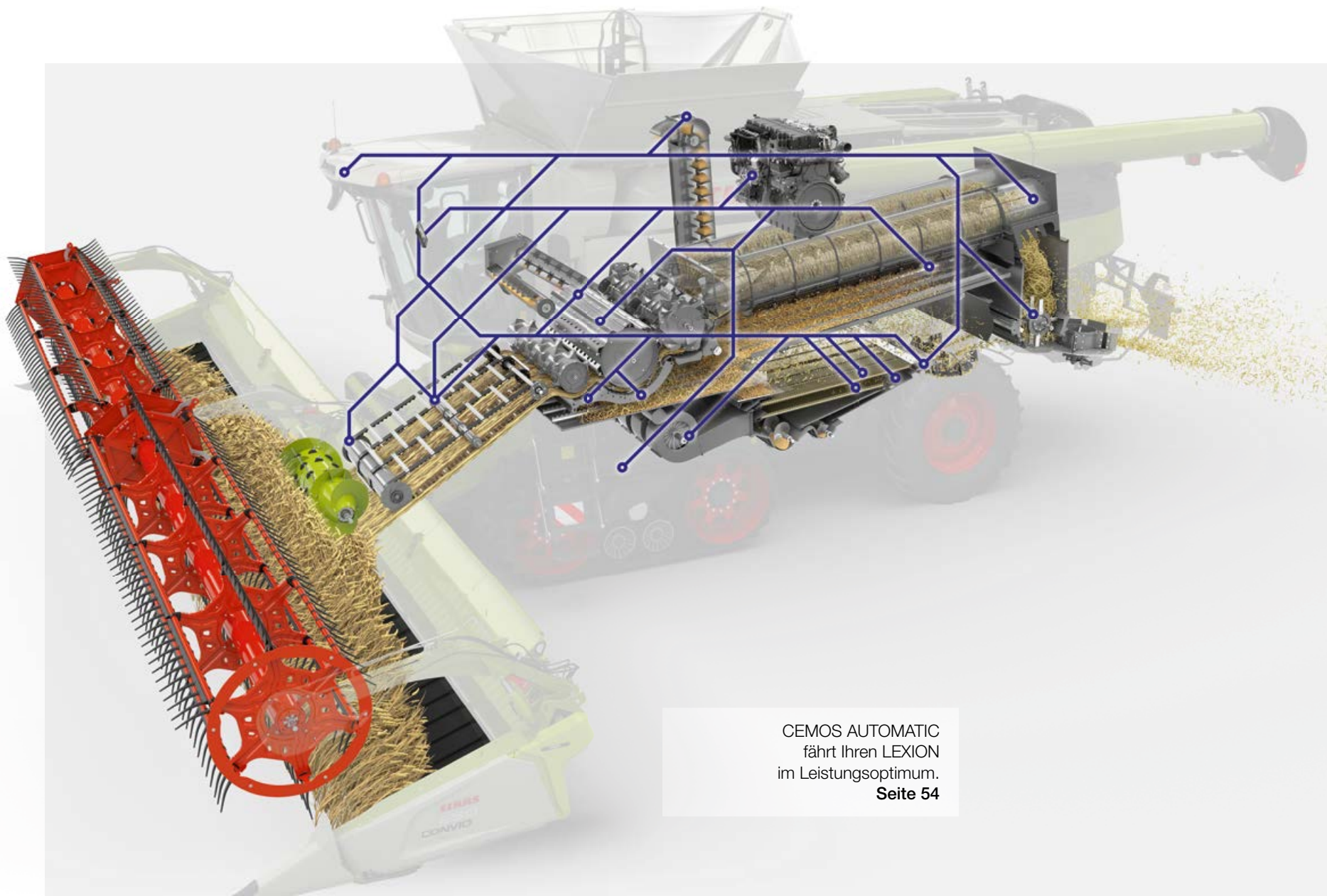


18.000 l
sind in 100 s entleert.
Seite 28



Schauen Sie
sich an, wie viel
für Sie drin ist.

Präzise
wie nie zuvor.



CEMOS AUTOMATIC
fährt Ihren LEXION
im Leistungsoptimum.
Seite 54



QUANTIMETER
misst präzise Ihre Erträge.
Seite 28



Nutzen Sie seine Intelligenz.

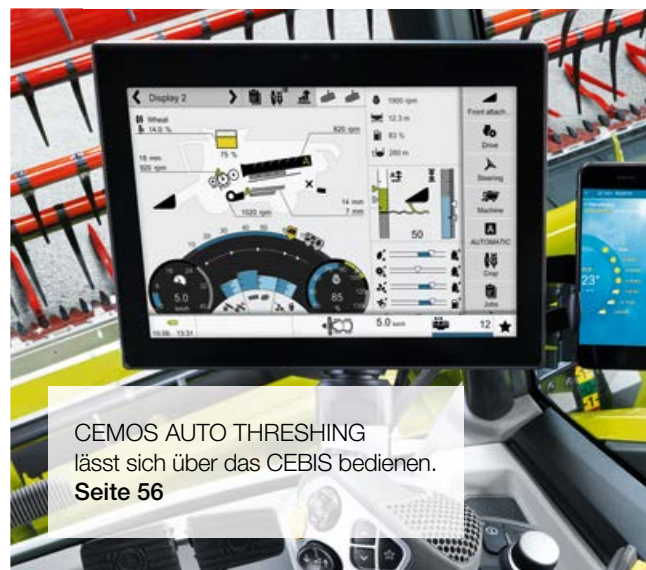
Um Ihre Kampagnenleistung zu steigern, brauchen Sie einen Mähdrescher, der präzise mit- und vorausdenkt. Im LEXION arbeiten im Hintergrund selbstlernende Assistenzsysteme wie CEMOS AUTOMATIC, die den Fahrer in jeder Minute seiner Erntearbeit unterstützen.

Präzision macht profitabel:

- CEMOS AUTOMATIC optimiert permanent Dreschwerk, Reinigung und Gutfluss.
- CEMOS AUTO CHOPPING optimiert das Strohmanagement und den Kraftstoffverbrauch.
- FIELD SCANNER erfasst Bestandskanten und erkennt Fahrgassen.
- TELEMATICS dokumentiert Arbeitsdaten, Fahrspuren und Ertragsdaten und überträgt sie in die Cloud.
- CEMOS AUTO HEADER regelt aktiv die Position von Haspel und VARIO Schneidwerk Tisch.
- Dank CEMOS CONNECT arbeiten alle Mähdrescher einer Flotte mit denselben effizienten Einstellungen.



Vernetzung
ist die Zukunft.
Seite 62



CEMOS AUTO THRESHING
lässt sich über das CEBIS bedienen.
Seite 56



CEMOS AUTO CHOPPING
wurde mit der DLG-Silber-
medaille 2019 ausgezeichnet.
Seite 30



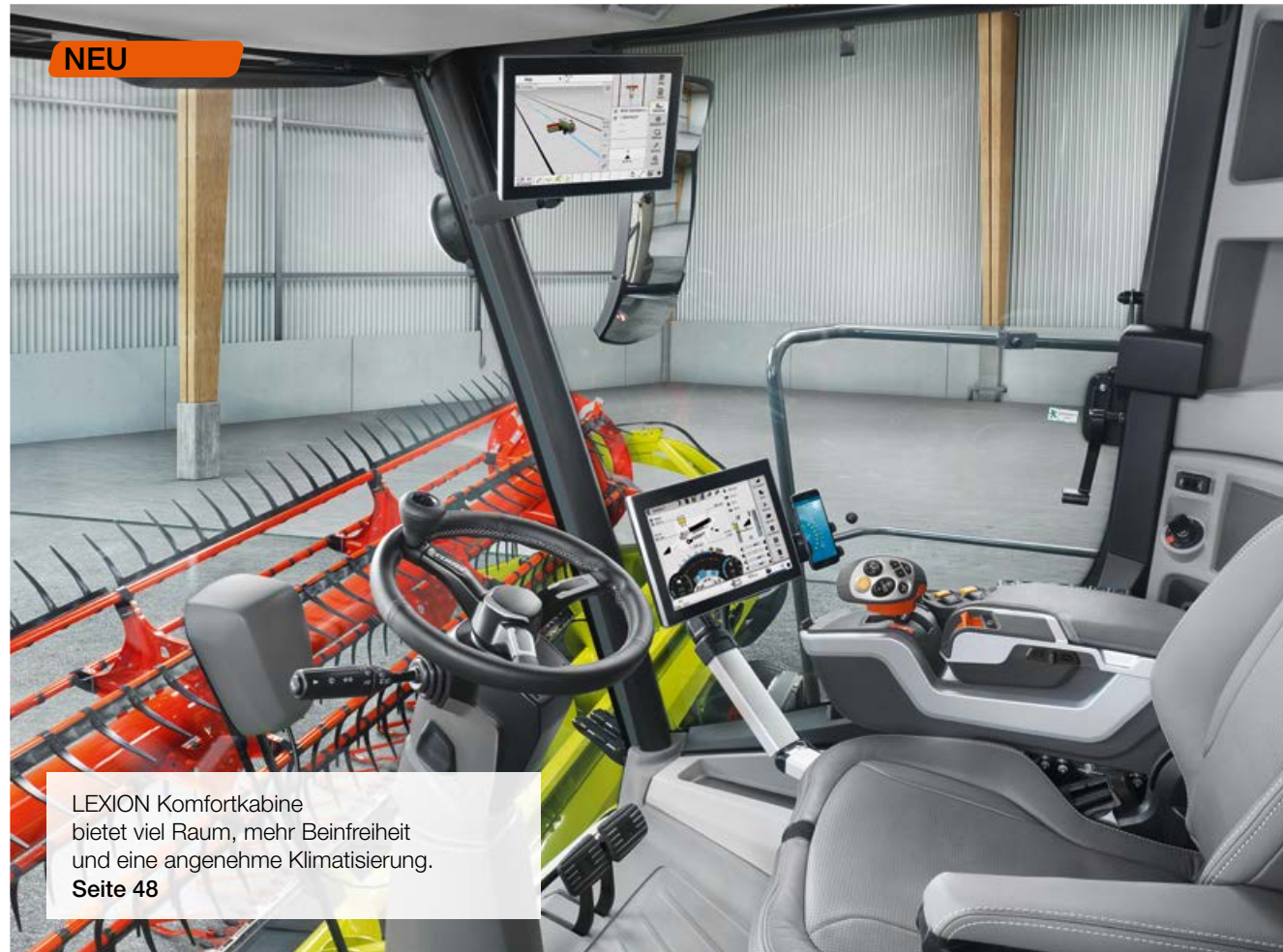
CEMOS AUTO HEADER
regelt aktiv die Position von Haspel
und VARIO Schneidwerk Tisch.
Seite 56

NEU



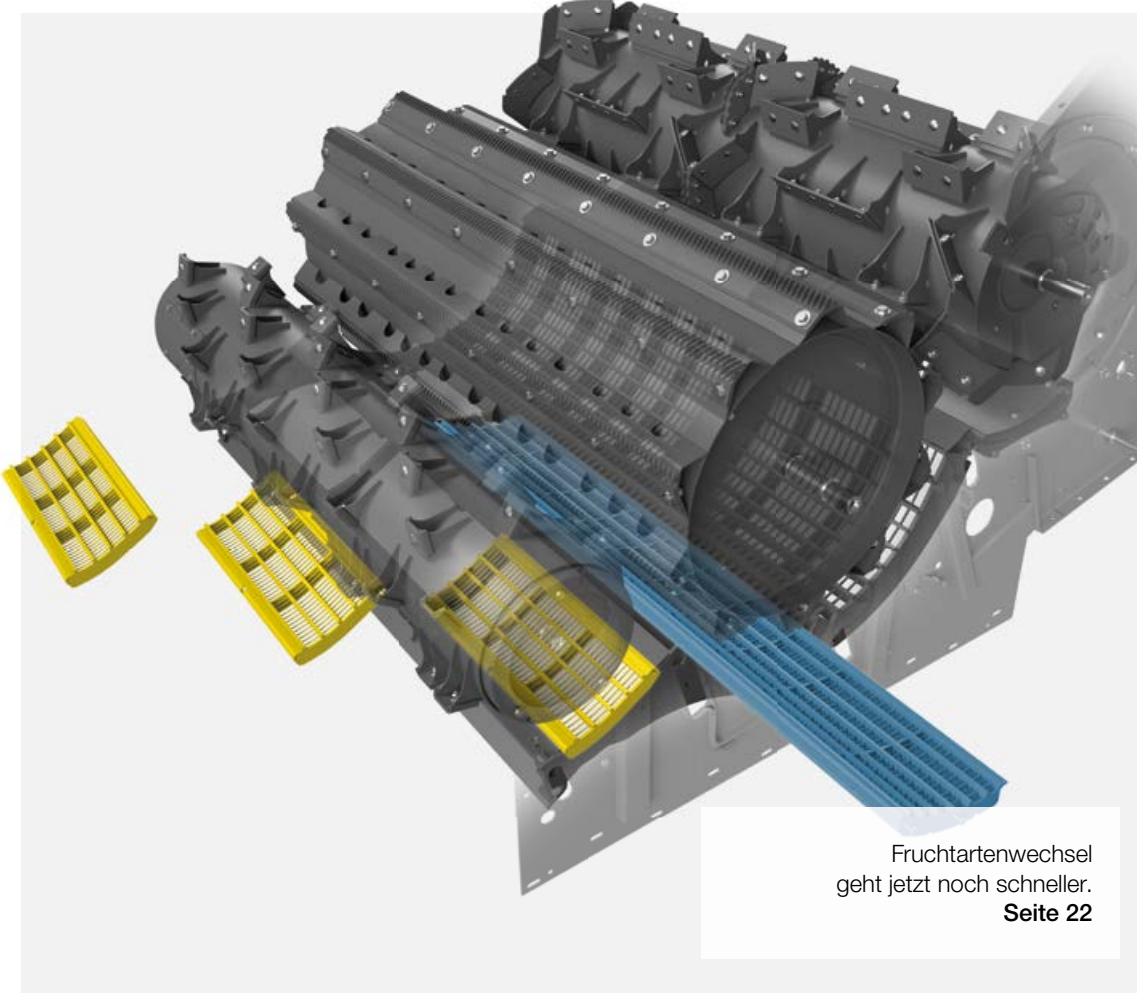
Erleben Sie, wie Sie
mit Präzision Ihren
Vorsprung ausbauen.

Komfortabel wie nie zuvor.



NEU

LEXION Komfortkabine bietet viel Raum, mehr Beinfreiheit und eine angenehme Klimatisierung. Seite 48



Fruchtartenwechsel geht jetzt noch schneller. Seite 22



Ernten Sie länger.

Der LEXION erleichtert Ihnen die Arbeit auf dem Feld oder nimmt sie Ihnen teilweise sogar ganz ab. Seine Funktionen bieten jedem Fahrer ein Höchstmaß an individueller Unterstützung, damit er konzentriert und leistungsfähig bleibt – egal wie früh er anfängt oder wie spät er aufhört.

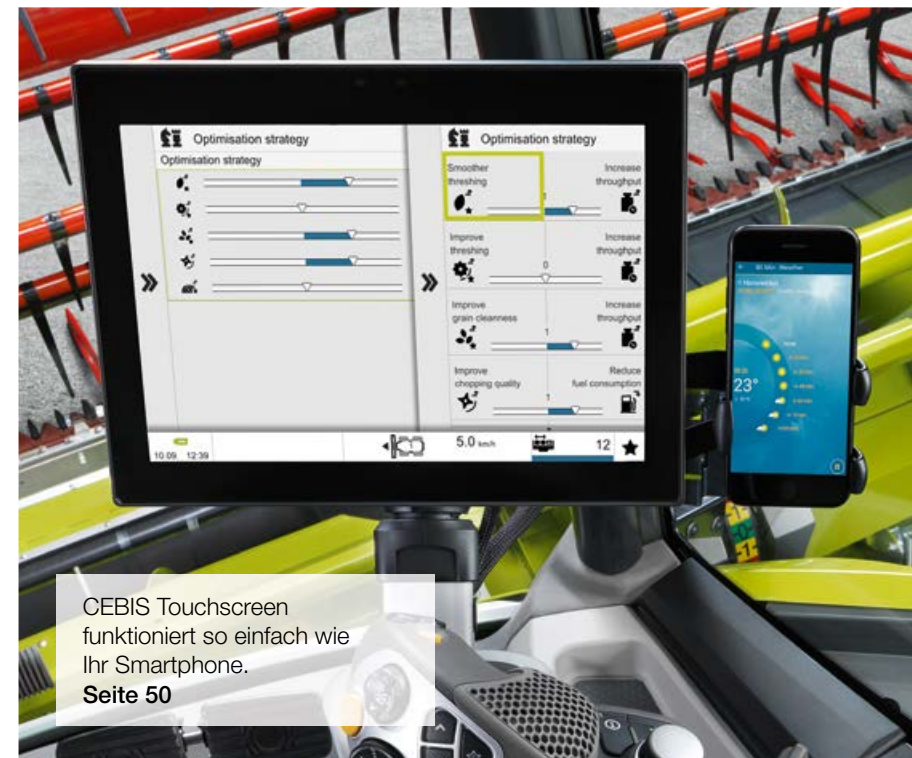
Komfort macht leistungsfähig:

- CEBIS Terminal mit Touchfunktion und Schieberegler für CEMOS AUTOMATIC.
- Schneller Fruchtartenwechsel durch wenige, einfache Handgriffe.
- Vergrößertes Korn tanksichtfenster zur schnellen Erntegutkontrolle.
- Abtankrohr mit 105°-Schwenkwinkel.
- Klimatisierung mit völlig neuer Luftführung für kühlen Kopf und warme Füße.
- Große Ablagefächer in der B-Säule und eine Kühlbox unter dem Einweisersitz.
- Digitales Radio mit Freisprecheinrichtung.
- LED-Arbeits- und Wartungsbeleuchtung gibt es in verschiedenen Ausbaustufen.



NEU

Die Schwenktülle am Korn tankauslaufrohr richtet den Strahl präzise aus. Seite 28



CEBIS Touchscreen funktioniert so einfach wie Ihr Smartphone. Seite 50



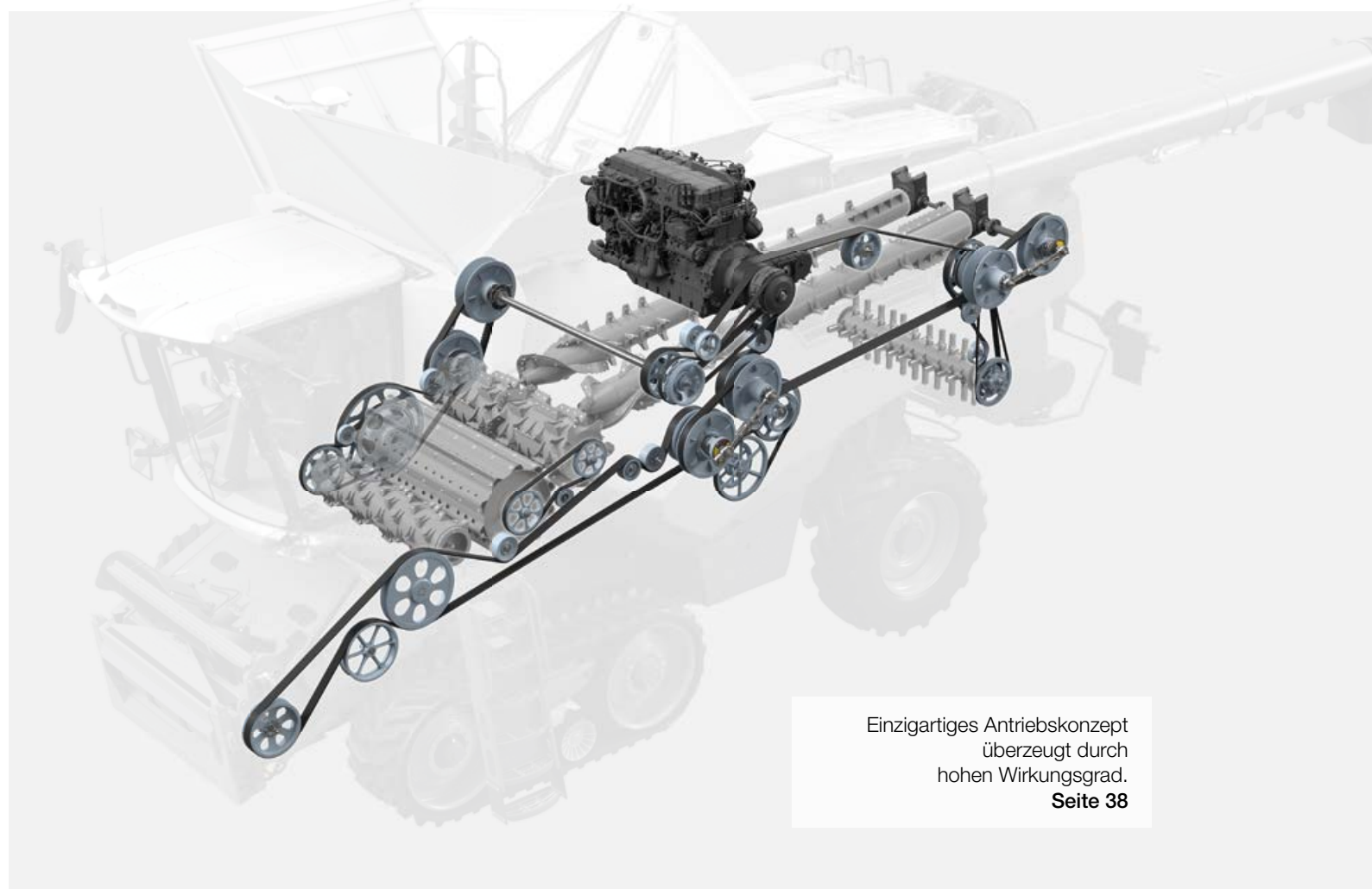
CMOTION Multifunktionsgriff lässt sich intuitiv bedienen. Seite 50



Erfahren Sie, warum Komfort in der Ernte unersetzlich ist.

Scan me.

Zuverlässig
wie nie zuvor.



Einzigartiges Antriebskonzept
überzeugt durch
hohen Wirkungsgrad.
Seite 38



Alle Wartungspunkte
sind sehr gut zugänglich.
Seite 64



Verlassen Sie sich auf ihn.

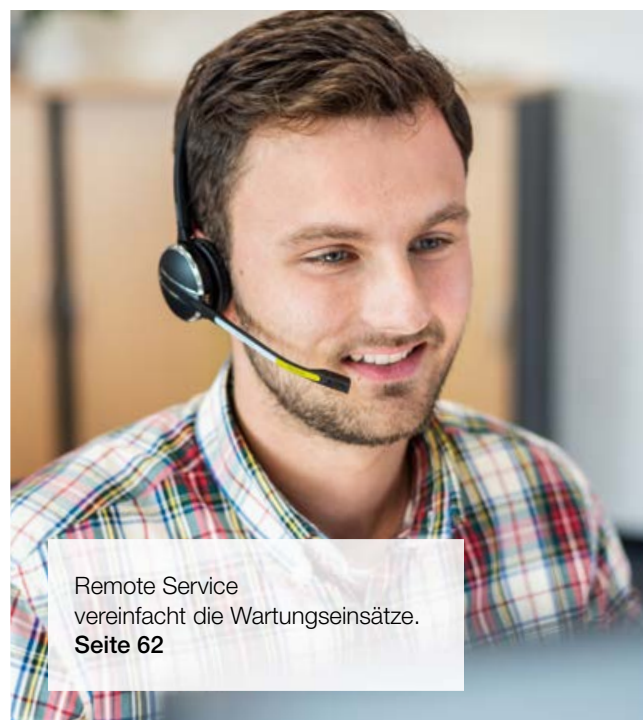
Wenn ein Mähdrescher mit Kraft und Leistung Maßstäbe setzt, sollte er das in puncto Ausdauer und Zuverlässigkeit ebenfalls tun. Das intelligente Antriebskonzept des LEXION ist einer von vielen Faktoren, die den Wartungsaufwand gering und die Einsatzsicherheit hoch halten.



PREMIUM LINE Komponenten
sind extra verschleißfest und sehr langlebig.
Seite 66

Zuverlässigkeit macht sicher:

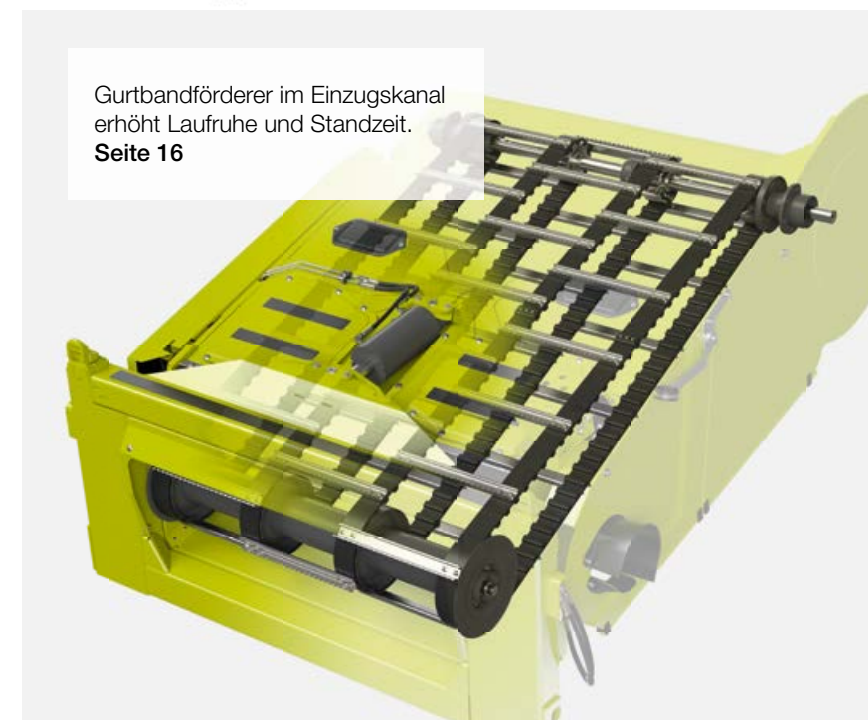
- Zentralschmieranlage für alle Schmierpunkte inklusive der Variatoren.
- Integrierte Überlastsicherung zur Verhinderung von Blockaden im Dreschwerk.
- Automatische Feststellbremse für mehr Sicherheit.
- Gurtbandförderer für V- und HP-Kanal mit 2-facher Standzeit im Vergleich zur Einzugs-kette.
- Abgesenkte Bodenplatte im Einzugs-kanal für höhere Durchsatzleistung.
- Flexible MAXI CARE Serviceprodukte für erhöhte Einsatzsicherheit.
- Stark beanspruchte Teile in verschleiß-fester PREMIUM LINE Qualität.
- Remote Service für schnelle und einfache Wartungs- und Serviceein-sätze.



Remote Service
vereinfacht die Wartungseinsätze.
Seite 62



MAXI CARE
minimiert Ihr Reparatur-
und Ausfallrisiko.
Seite 68



Gurtbandförderer im Einzugskanal
erhöht Laufruhe und Standzeit.
Seite 16

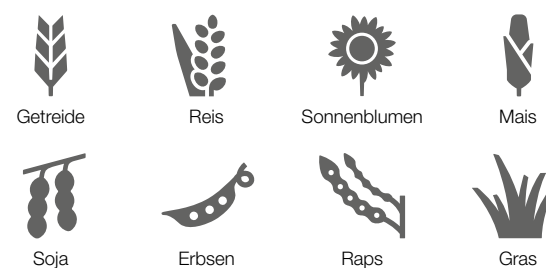


Lernen Sie die
starken Seiten des
LEXION kennen.

Er erkennt die Vorsätze, Sie haben weniger Arbeit.

Guter Schnitt von Anfang an.

Mit dem richtigen Schneidwerk ernten Sie von der ersten Minute an effektiv und leistungsstark. Die automatische Vorsatzerkennung unterstützt Sie dabei, Ihren LEXION noch schneller einsatzbereit zu machen.



VARIO
1380 / 1230 / 1080 / 930 / 770 / 680



CERIO
930 / 770 / 680



Klappbare Schneidwerke
C 540



CONVIO / CONVIO FLEX
1380 / 1230 / 1080 / 930 / 770



MAXFLEX
930 / 770



CORIO / CORIO CONSPEED
1275 / 1270 / 890 / 880 / 875 / 870



SUNSPEED
16-70 / 12-75 / 12-70



SWATH UP
450



Automatische Vorsatzerkennung spart Zeit.

Der LEXION stellt die wichtigen Parameter automatisch ein. Dazu liefert ihm das Vorsatzmodul folgende Informationen: Schneidwerktyp, Arbeitsbreite, Anzahl der Teilbreiten, Haspelstellung, Parkstellung sowie die AUTO CONTOUR Sollwerte für Arbeitshöhe und Hektarzähler.

Sie profitieren vom Start weg.

- Der Mähdrescher ist ganz schnell bereit für die Ernte.
- Die Bedienung wird deutlich einfacher und leichter.
- Die Positionen von Haspel, VARIO Schneidwerkstisch und Einzugskanal werden berücksichtigt, sodass Kollisionen und Beschädigungen ausgeschlossen sind.

AUTO CONTOUR schneidet präziser.

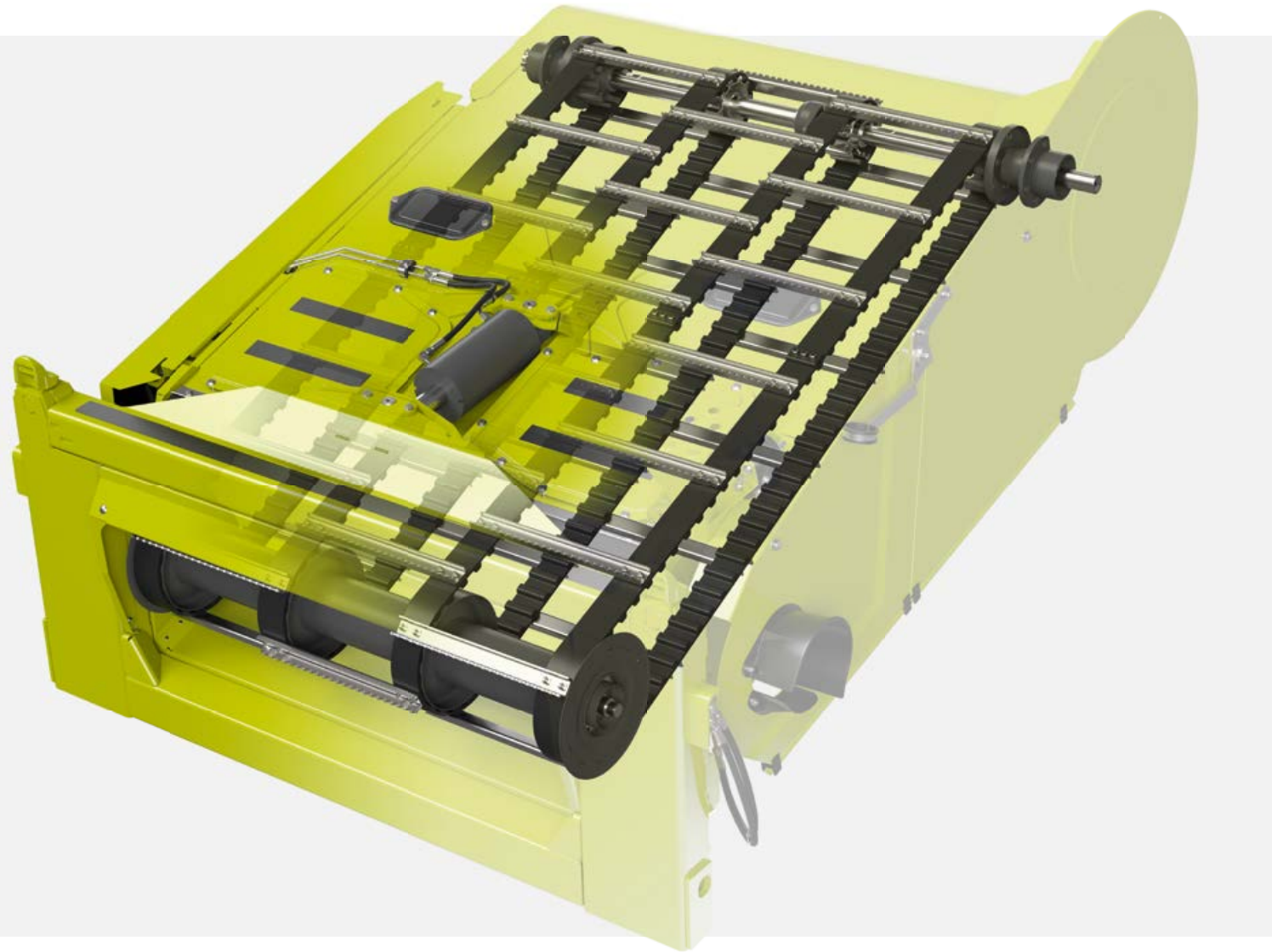
AUTO CONTOUR passt jedes Schneidwerk präzise der Geländeform an. Tastbügel unter dem Schneidwerk reagieren auf Bodenwellen. Sensoren erfassen die Auslenkung und lösen den Einsatz der entsprechenden Schneidwerkzylinder aus. Die gewünschte Schnitthöhe stellen Sie über das CEBIS ein.

Lassen Sie sich entlasten.

- AUTO CONTOUR dämpft und schont das Vorsatzgerät.
- Es erleichtert die Arbeit mit großen Schneidwerkbreiten.
- Ihre Fahrer profitieren vor allem bei Nacht, im Lagergetreide, am Seitenhang und auf steinigem Böden.
- Es steigert die Leistung und macht den Einsatz des LEXION wirtschaftlicher.

Wählen Sie das passende Vorsatzgerät.
combine-front-attachments.claas.com

Der Einzugskanal ist allem gewachsen.



Gurtbandförderer mit doppelter Standzeit.

Widerstandsfähig und wartungsarm.

Optional verbinden Gurtbänder die verstärkten Einzugsleisten im V-Kanal und HP-Kanal. Die Gurtbandförderer sind deutlich laufruhiger und geräuschärmer als herkömmliche Kettenförderer. Zudem haben sie einen geringen Wartungsbedarf und sind sehr widerstandsfähig gegenüber Steinen und anderen Fremdkörpern.

Um die Maschine zu schonen, hält beim Anlaufen von Schneidwerk und Einzugskanal eine Softstart-Automatik die Lastspitzen gering. Die Rutschkupplung schützt die Gurtbandförderer vor Überlastung.

Ein starker Einzug macht Sie leistungsfähiger.

- Gurtbandförderer (optional für V-Kanal und HP-Kanal) sind robuster und einsatzsicherer als Ketten.
- Die Staubabsaugung mit großem Querschnitt liefert noch mehr Reinigungsleistung.
- Das Zusatzgebläse auf dem Einzugskanal verhindert Staubablagerungen.
- Die Höhe der Einzugswalze können Sie ohne Werkzeug verstellen.
- Eine abgesenkte Bodenplatte ermöglicht Ihnen noch höhere Durchsatzleistungen.



E-Kanal.

Den universellen E-Kanal mit mechanischer Spannvorrichtung erhalten Sie sowohl mit Ketten- oder Gurtbandförderer als auch mit offener oder geschlossener Umlenkwalze. Er ist für alle Schneidwerke bis 13,80 m Arbeitsbreite oder für Maispflücker bis 9 m geeignet.



V-Kanal.

Der V-Kanal ermöglicht Ihnen eine schnelle, mechanische Verstellung des Schnittwinkels. Dadurch ernten Sie Lagergetreide, Soja und Gras mit weniger Neigung zum Aufschieben einfacher und verlustfreier. Sie können den V-Kanal ab Werk mit Ketten- oder Gurtbandförderer sowie mit offener oder geschlossener Umlenkwalze bestellen.



HP-Kanal.

Über den Multifunktionsgriff in der Kabine verstellen Sie den Schnittwinkel beim HP-Kanal stufenlos und hydraulisch von -8° bis $+11^\circ$ – bei voller Fahrt mit angebautem Vorsatzgerät. Im CEBIS können Sie für vier Schnitthöhen jeweils einen eigenen Schnittwinkel abspeichern. So reagieren Sie schnell und komfortabel auf unterschiedliche Bestände, Druschfrüchte oder Geländebedingungen.



Alles für Ihre sichere Ernte.

Die Vorsatzgerätebremse bietet Ihnen einen wirkungsvollen Schutz vor Fremdkörpern. Über den Multifunktionsgriff stoppen Sie im Notfall sofort den Vorsatz. Verstopfungen beseitigen Sie durch schonendes Reversieren mit hohem Anlaufdrehmoment. Das langsame Einziehen des Ernteguts nach dem Reversieren vermeidet Lastspitzen. Alle Funktionen lassen sich gefühlvoll ansteuern.

Höchstleistung liegt in seiner DNA.

Ihre Kampagne wird noch erfolgreicher.

Jede Ernte bringt neue Herausforderungen mit sich. Da ist es beruhigend, sich an jedem Einsatztag auf eine Prozesstechnik verlassen zu können, die allen Bedingungen gewachsen ist. Der LEXION bringt von Grund auf alle Voraussetzungen für eine hohe Kampagnenleistung mit. Einzugskanal, APS SYNFLOW Dreschwerk, ROTO PLUS Sekundärabscheidung und Strohmanagement arbeiten präzise zusammen und sichern Ihren Ernteerfolg.

Aus Gutfluss wird Bestfluss.

LEXION Fahrer waren schon immer mit enormer Schlagkraft unterwegs. Höchstleistung und Effizienz liegen in der DNA dieser Maschine. Daran wird sich auch in Zukunft nichts ändern.

- APS SYNFLOW HYBRID drischt alle Fruchtarten.
- CEMOS AUTO THRESHING stellt das Dreschwerk automatisch und präzise ein.
- Die ROTO PLUS Sekundärabscheidung ist so variabel wie Ihre Einsätze. Mit der hydraulischen Rotorklappenverstellung und CEMOS AUTO SEPARATION holen Sie alles raus.
- Sauberes Korn ist bares Geld wert. JET STREAM reinigt intensiv das Korn.
- AUTO SLOPE und AUTO CLEANING entlasten Sie bei der Reinigung. Die Siebvariante passt zu Ihrer Region.
- Bergen Sie Ihr Korn effizienter. Mit bis zu 18.000 l Korn-tankvolumen und bis zu 180 l/s Entleerleistung.
- Sein Strohmanagement ist ausgezeichnet. Der Radialverteiler legt das Stroh auch bei starkem Seitenwind, hohem Strohanfall oder Hangneigung präzise ab.



Gutflussbeschleunigung
auf 20 m/s sorgt für
enormen Durchsatz.



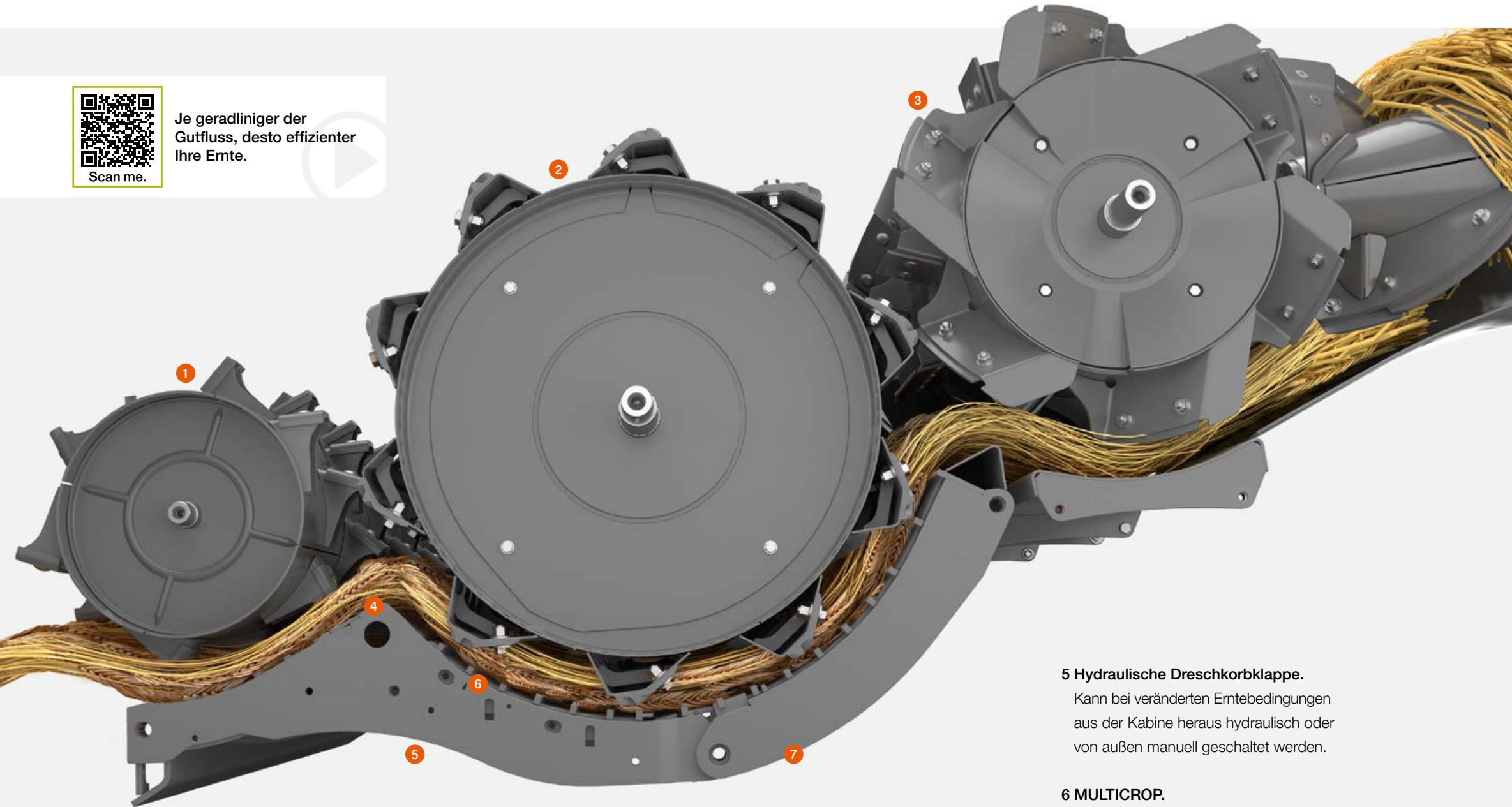
Scan me.



Je geradliniger der Gutfluss, desto effizienter Ihre Ernte.



Scan me.



1 Maximale Abscheideleistung.

Gleichmäßige Beschleunigung des Gutflusses auf bis zu 20 m/s an allen Korbflächen.

2 755-mm-Dreschtrommel.

Große Dreschtrommel für hohe Abscheideleistung und stabilen Durchsatz.

3 600-mm-Zuführtrommel.

Leitet das Material verstopfungsfrei an die Rotoren weiter.

4 Schwenkbare Dreschkorbleiste.

Lässt sich bei schnellem Fruchtartenwechsel aus der Kabine heraus über CEBIS hydraulisch zuschalten.

5 Hydraulische Dreschkorbklappe.

Kann bei veränderten Erntebedingungen aus der Kabine heraus hydraulisch oder von außen manuell geschaltet werden.

6 MULTICROP.

Kurze Umrüstzeiten und verschiedene Kombinationsmöglichkeiten erleichtern Ihnen den Wechsel zwischen den Fruchtarten.

7 Synchrone Einstellung.

Vor- und Dreschkorb werden parallel verstellt. Die Drehzahlen der Trommeln ändern sich synchron.

Geradliniger Gutfluss spart Kraftstoff.

Im APS SYNFLOW HYBRID Dreschwerk startet die 450 mm große Beschleunigertrommel einen hocheffizienten Dreschvorgang, der Ihnen enorme Durchsatzleistungen ermöglicht. Sie beschleunigt den Gutfluss gleichmäßig auf bis zu 20 m/s. Damit erzeugt sie hohe Zentrifugalkräfte, die eine maximale Abscheideleistung an allen Korbflächen bieten.

Große Trommeldurchmesser und geringe Umschlingungswinkel sorgen für besonders flache Übergänge zwischen Dresch- und Zuführtrommel sowie den Rotoren. Dadurch läuft das Erntegut geradlinig und kraftsparend durch den Mähdrescher. Zudem finden keine unnötigen Änderungen von Geschwindigkeit und Fließrichtung statt. Das schont das Stroh und spart Kraftstoff.



APS SYNFLOW drischt jede Frucht.

Sicherer Durchsatz unter allen Erntebedingungen.

In die Entwicklung des Dreschsystems sind unsere langjährigen Erfahrungen eingeflossen. Die Kombination von tangentialem APS SYNFLOW Dreschwerk und axialer ROTO PLUS Sekundärabscheidung macht das APS SYNFLOW HYBRID Dreschwerk zum Vorreiter seiner Klasse. Was auch immer Sie ernten, Sie können mit hohem Durchsatz rechnen – bei niedrigstem Kraftstoffverbrauch und bester Häckselqualität.

Vor- und Dreschkorbklappe bequem zuschalten.

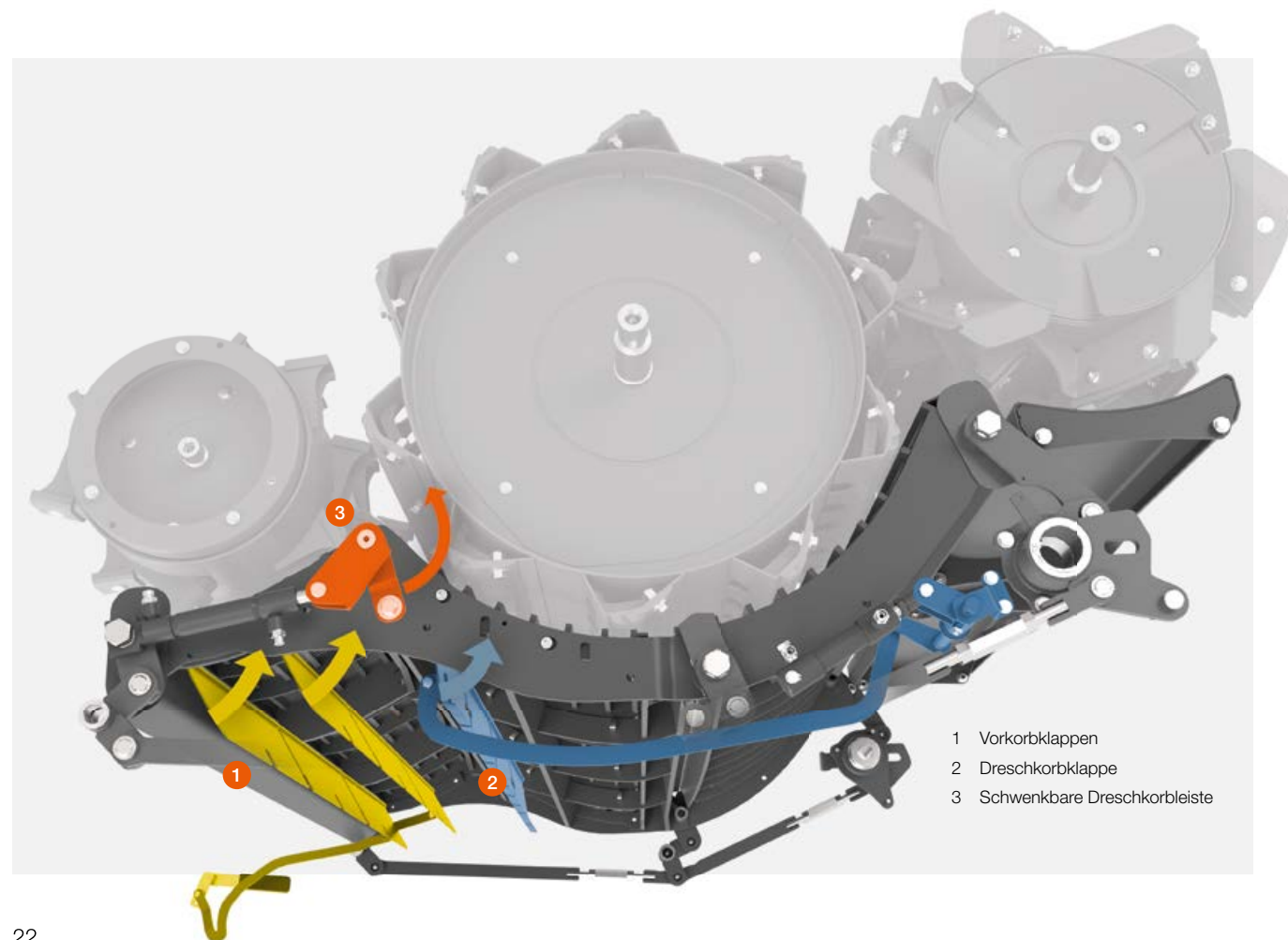
Um schnell auf Fruchtartenwechsel zu reagieren oder den Reibweg im Dresch- und Abscheidebereich flexibel anzupassen, kann der Fahrer die Vor- und Dreschkorbklappe manuell von außen zuschalten. Optional ist die Dreschkorbklappe auch mit hydraulischer Verstellung erhältlich. Sie wird komfortabel aus der Kabine heraus bedient und ist in CEMOS AUTO THRESHING integriert.

Drehzahlen synchron verstellen.

Die Dreschtrommeldrehzahl lässt sich bequem allen Bedingungen und Fruchtarten anpassen. Unabhängig von ROTO PLUS können Sie sie im CEBIS stufenlos von 330 bis 930 U/min verstellen. Die Drehzahlen der Beschleunigertrommel, der Dreschtrommel und der Zuführtrommel verändern sich synchron.

Dreschwerk perfekt anpassen.

Um den LEXION bestmöglich auf Ihren Betrieb und Ihre bevorzugten Fruchtarten abzustimmen, stehen Ihnen sechs Dreschwerkvarianten und drei Umrüstsätze zur Verfügung. Je nach Zusammensetzung Ihrer Ernteflächen finden Sie das ideale Dreschwerk für Reis, Mais, Bohnen und Getreide mit hohen oder niedrigen Erträgen.



- 1 Vorkorbklappen
- 2 Dreschkorbklappe
- 3 Schwenkbare Dreschkorbleiste

Dreschkorb parallel verstellen.

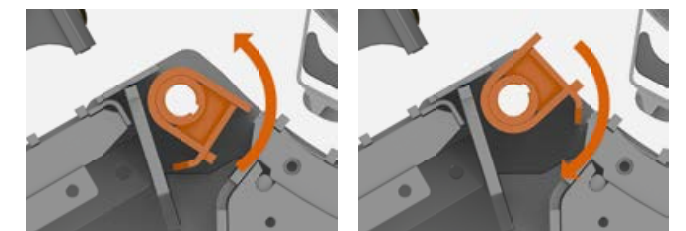
Die Stellung des Dreschkorbs können Sie im CEBIS stufenlos hydraulisch verändern. Dabei werden Vor-, Dresch- und Abscheidekorb parallel und synchron verstellt. Das gibt Ihnen die Sicherheit, dass der Gutfluss durchgehend gleichmäßig und strohschonend verläuft. Eine integrierte Überlastsicherung verhindert Blockaden und schützt das Dreschwerk vor Beschädigungen.

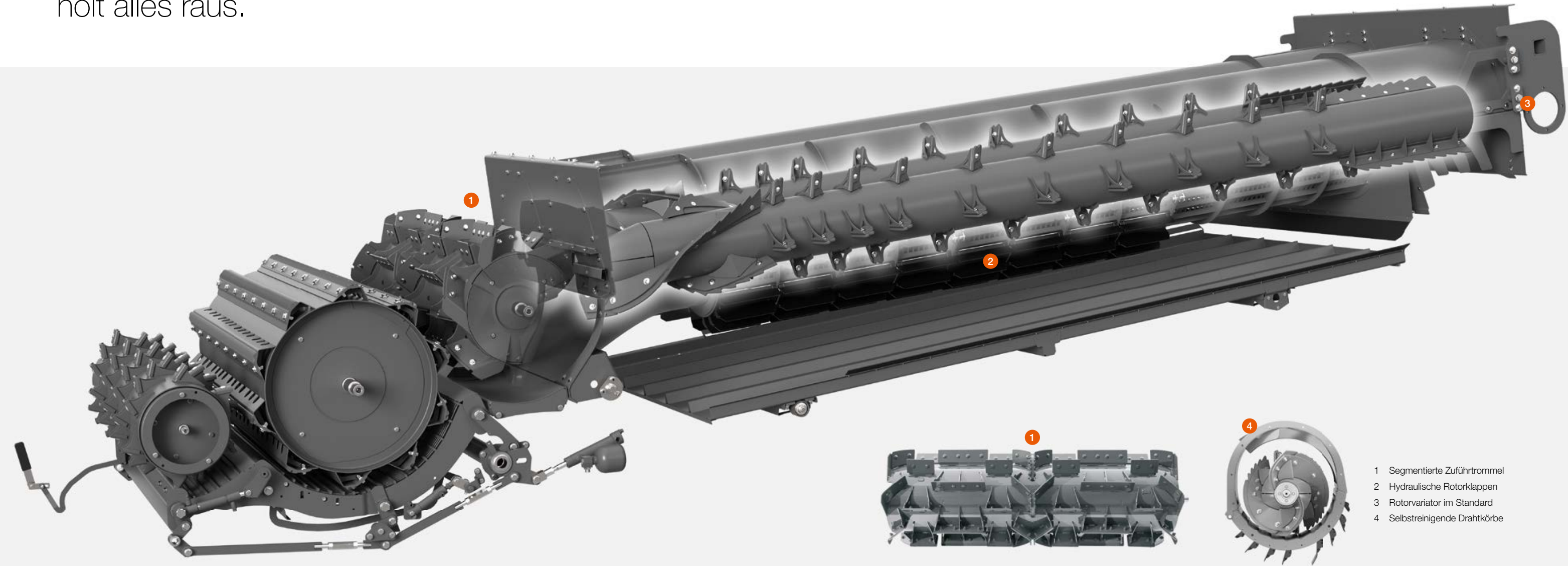
Dreschkorbleiste hydraulisch schwenken.

Um unter allen Erntebedingungen, zum Beispiel auch bei erschwelter Entgrannung oder Entspelzung, sauber zu dreschen, lässt sich die Dreschkorbleiste über das CEBIS hydraulisch einschwenken. Wie die hydraulische Schaltung der Dreschkorbklappe ist auch diese Komfortfunktion in CEMOS AUTO THRESHING integriert.

Korbsegmente schnell wechseln.

Die Umrüstzeiten von einer Fruchtart auf die andere werden immer kürzer. Bei einem Wechsel bleiben die Hauptkomponenten des Dreschkorbs in der Maschine. Die Vorkorbsegmente wechseln Sie schnell durch die Steinfangmulde hindurch, das Dreschkorbsegment ziehen Sie einfach seitlich heraus. Die vielen Kombinationsmöglichkeiten machen die einzigartige MULTICROP Fähigkeit des LEXION aus.





- 1 Segmentierte Zuführtrommel
- 2 Hydraulische Rotorklappen
- 3 Rotorvariator im Standard
- 4 Selbstreinigende Drahtkörbe

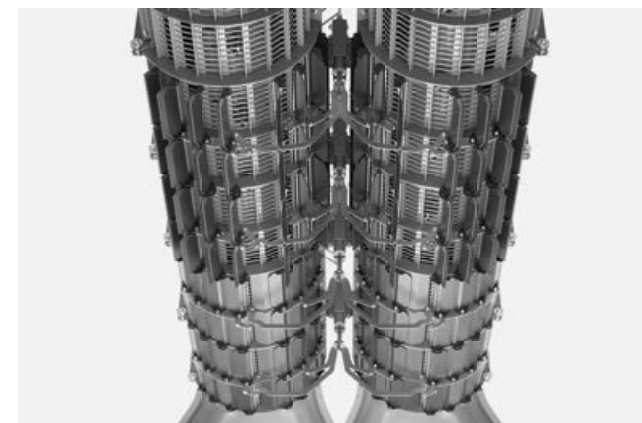
Jedes Korn zählt.

Die exzentrisch gelagerten ROTO PLUS Hochleistungsrotoren entwickeln enorme Zentrifugalkräfte, um verbliebene Körner aus dem Stroh abzuschneiden. Ihr Durchmesser von jeweils 445 mm und ihre Länge von jeweils 4.200 mm sorgen für eine enorme Abscheidefläche.

Durch den separaten Rücklaufboden gelangt das Korn-Stroh-Spreu-Gemisch zuerst auf den Vorbereitungsboden, bevor es über die Fallstufen den Siebkasten erreicht. Dies führt zu einer deutlichen Entlastung des Siebkastens.

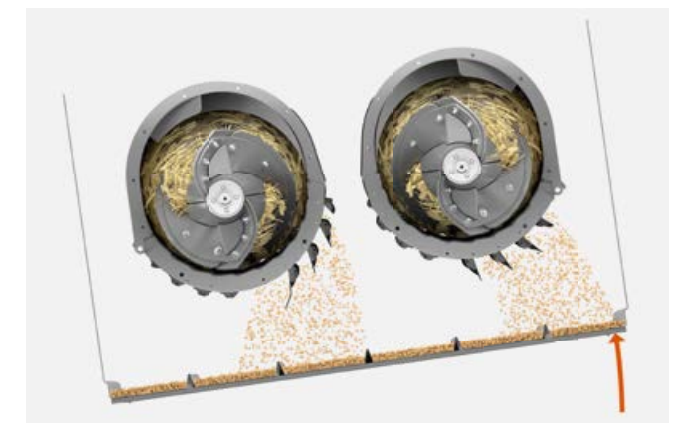
Neuheiten, die Ihre Sekundärabscheidung optimieren:

- Mit sechs Rotorkörben und max. 1.250 U/min Rotordrehungen drischt der LEXION 8700 jetzt in einer Liga mit dem LEXION 8900 / 8800.
- Eine 600 mm große Zuführtrommel leitet das Material verstopfungsfrei zu den Rotoren.
- Bis zu vier hydraulische Rotorklappen sind ab Werk geteilt und bereits für die hangabhängige Rotorklappensteuerung vorbereitet.
- Verschleißfeste CLAAS PREMIUM LINE Komponenten verlängern die Lebensdauer.



Hydraulische Rotorklappenverstellung.

Im CEBIS können Sie die Sekundärabscheidefläche variabel anpassen. Hydraulische Rotorklappen verschließen bis zu vier Rotorsegmente während der Fahrt.



Starke 4D-Reinigung.

Die Reinigungsleistung bleibt auch in kupiertem Gelände stabil. 4D regelt die Stellung der Rotorklappen automatisch und unterstützt den Fahrer aktiv im Hintergrund.

An der Qualität Ihres Kornes werden Sie gemessen.

Intensive Reinigung.

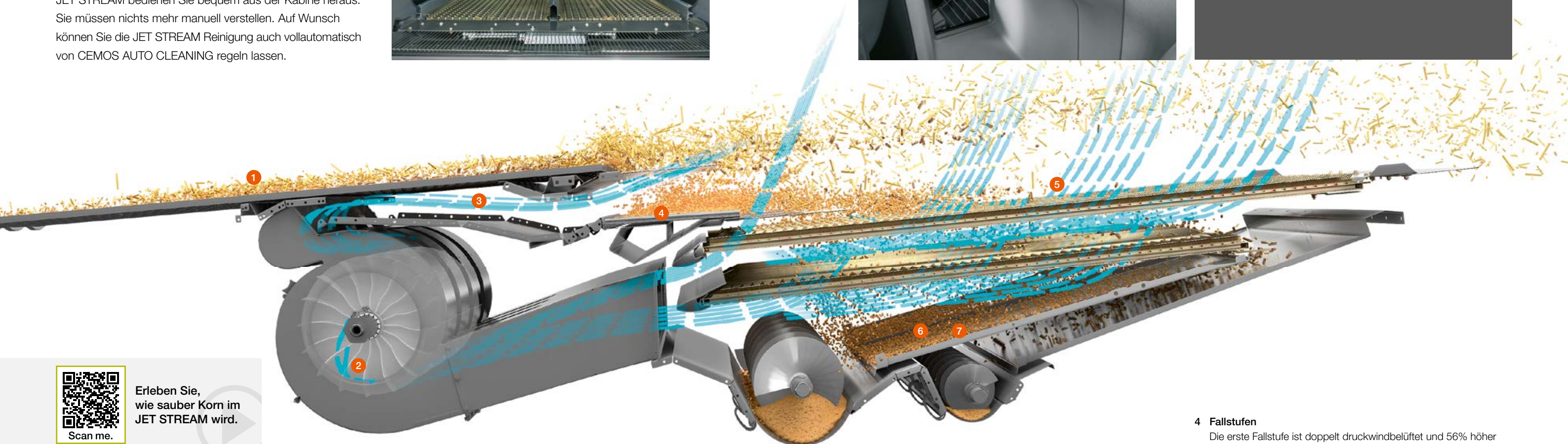
Sauberer Korn ist bares Geld wert. Das JET STREAM Reinigungssystem mit seinem hydraulischen Gebläsevariator und der leistungsstarken Überkehr ist speziell auf die ROTO PLUS Sekundärabscheidung abgestimmt. Eine doppelt druckwindbelüftete Fallstufe ermöglicht eine intensive Vorreinigung.

JET STREAM bedienen Sie bequem aus der Kabine heraus. Sie müssen nichts mehr manuell verstellen. Auf Wunsch können Sie die JET STREAM Reinigung auch vollautomatisch von CEMOS AUTO CLEANING regeln lassen.



Sichern Sie sich Korn vom Feinsten.

- Der JET STREAM reinigt intensiv das Korn.
- Die 3D-Reinigung hält die Reinigungsleistung am Hang stabil.
- CLAAS PREMIUM LINE Teile verlängern die Lebensdauer.



Erleben Sie, wie sauber Korn im JET STREAM wird.

Scan me.



4 Fallstufen

Die erste Fallstufe ist doppelt druckwindbelüftet und 56% höher im Vergleich zur Standardreinigung. Dadurch ist eine leistungsstarke Vorreinigung möglich. Das Sieb wird nur gering belastet.

5 3D-Reinigung

Das System arbeitet wartungsfrei im Hintergrund. Durch aktive Quersteuerung verteilt es das Material gleichmäßig auf dem Obersieb. Dadurch bleibt die Reinigungsleistung am Hang stabil.

6 GRAINMETER

Das GRAINMETER analysiert die Überkehr mithilfe einer Lichtschranke. Das ermöglicht die Berechnung des Kornanteils am Gesamtvolumen. Diese Daten nutzt auch CEMOS AUTOMATIC.

7 Überkehr

Die Überkehr holt das letzte Korn aus unausgedroschenen Ähren. Das Material wird auf der Beschleunigertrommel abgelegt, in die Breite gezogen und erneut der Dreschtrommel zugeführt.

1 Vorbereitungsboden

Er erhöht die Reinigungskapazität des LEXION und entlastet gleichzeitig das Obersieb. Die Kunststoffböden können Sie durch die Steinfangmulde entnehmen und leicht reinigen.

2 Turbinengebläse

Das leistungsstarke Turbinengebläse bietet genug Reserven für schwierige Bedingungen. Der hydraulische Variator kann von CEMOS AUTO CLEANING gesteuert werden.

3 Windberuhigungskanal

Der lange Windberuhigungskanal mit aufwärtsgerichtetem Luftstrom liefert eine konstante Reinigungsleistung. Schon in der ersten Fallstufe erzielt er eine hohe Abscheidung.

Bergen Sie Ihr Korn schnell und sicher.

Bis zu 18.000 l Korn im Tank.

Mit einem Volumen von bis zu 18.000 l passt sich das Fassungsvermögen der gesteigerten Durchsatzleistung des LEXION an. Über Tasten in der Armlehne klappen Sie den Korntank automatisch auf und zu. Zusätzliche Trittschufen und Haltegriffe machen den Zugang noch sicherer.



Korntankentleerung mit bis zu 180 l/s.

Mit 180 l/s entleeren Sie den großen Korntank des LEXION in Rekordzeit. Die Geschwindigkeit lässt sich von 180 l/s auf 90 l/s reduzieren. Bei Bedarf können Sie den Vorgang sofort abbrechen oder die Schnecken schrittweise abschalten, um erst das Korntankauslaufrohr komplett zu leeren.

- Sicheres Befüllen der Transportfahrzeuge
- Keine Verluste beim Überladen

Genauere Ertragsmessung.

Das QUNATIMETER ermittelt den Ertrag schnell und genau über ein Prallblech mit integrierter Messzelle im Auswurfpunkt des Kornelevators. Die Kalibrierung ist aus der Kabine heraus möglich.

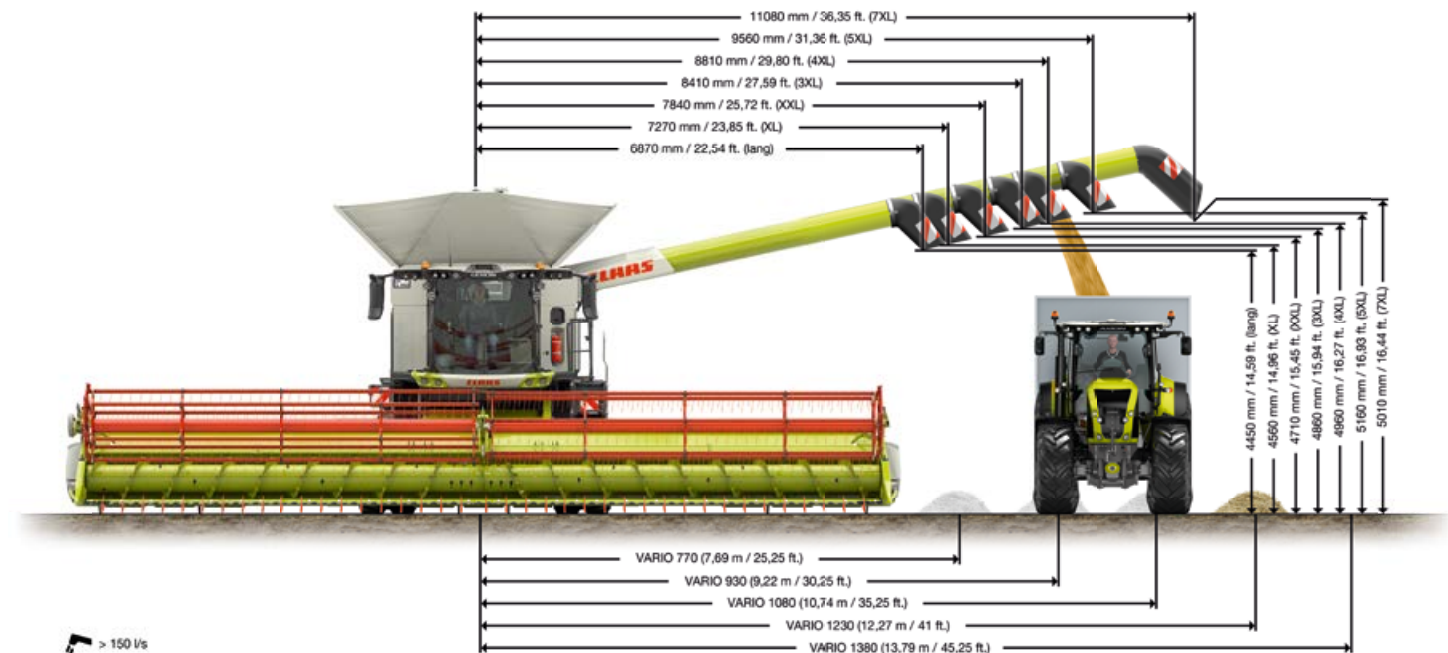


- 1 Kornelevator
- 2 GRAIN QUALITY CAMERA
- 3 QUANTIMETER Ertragsmessung
- 4 Feuchtemessung

So entleeren Sie den Korntank in Rekordzeit.



Mehr Höhe und Weite für komfortables Entladen.



NEU: Korntankauslaufrohr mit Schwenktülle.

Der Schwenkwinkel von 105° bietet Ihnen eine ausgezeichnete Sicht auf das Korntankauslaufrohr. Seine Länge können Sie entsprechend der Vorsatzbreite auswählen. Der Durchmesser hängt von der Entleerungsgeschwindigkeit ab: 420 mm bei 180 l/s bzw. 330 mm bei 80 bis 130 l/s.

Am Ende des Rohres bündelt eine Schwenktülle den Strahl. Sie lässt sich über den CMOTION Multifunktionsgriff verstellen und vereinfacht das präzise Beladen der Abfuhrfahrzeuge.

Sichere Bergung.

Der gebündelte Strahl erleichtert das sichere Befüllen der Abfuhrfahrzeuge. Die automatische Verschlussklappe am Ende des Korntankauslaufrohrs sorgt dafür, dass nichts nachrieselt. Sie haben keine Verluste beim Überladen.

Präzise GRAIN QUALITY CAMERA.

Die GRAIN QUALITY CAMERA liefert Echtzeitbilder des Erntegutes. Die Software erkennt Nichtkornbestandteile und Bruchkorn. So können Sie über das CEBIS jederzeit Kornqualität und Kornsauberkeit kontrollieren und digital auswerten.

Korntankauslaufrohr 7XL.

Das Korntankauslaufrohr 7XL ermöglicht bodenschonendes Arbeiten mit Controlled Traffic Farming (CTF). Bei diesem effizienten Bergungsverfahren fährt das Abfuhrfahrzeug während des Überladevorgangs mit 12 m Abstand in der vorherigen Spur des Mähdreschers.

NEU: Klappbare Korntankauslaufrohre 4XL, 5XL und 7XL.

Die klappbaren Varianten der Korntankauslaufrohre reduzieren die Gesamtlänge der Maschine. Dadurch benötigt der LEXION weniger Platz auf der Straße und in der Maschinenhalle.

Sein Strohmanagement ist ausgezeichnet.



Immer die Folgefrucht im Blick.

Hohe Strohmenen, wechselnde Stroheuchten, Seitenwind, Hangneigung und große Arbeitsbreiten sind besondere Herausforderungen bei der Getreideernte. Bei der Stroh- und Spreuverteilung leistet der LEXION ausgezeichnete Arbeit. Gute Häckselqualität und präzise Häckselstrohverteilung legen den Grundstein für die kommende Bodenbearbeitung und Bestellung.

Stark in allen Fruchtarten.

Neben zwei Strohhäckselantrieben mit manuell einstellbarer Häckselerdrehzahl ist auch eine hydraulische Drehzahlverstellung verfügbar, die Sie bequem vom Fahrersitz aus bedienen. Ein Vorteil, wenn Sie häufig in wechselnden Fruchtarten unterwegs sind. Bei Schwadablage spart eine Neutralstellung Kraftstoff und mindert den Verschleiß.

Präzise Strohverteilung.

Der Radialverteiler legt das Stroh auch bei starkem Seitenwind, hohem Strohanfall oder Hangneigung exakt ab. Zwei entgegengesetzt drehende Wurfrotoren arbeiten mit gleichbleibender Drehzahl. Sowohl das Häckselgut als auch die Spreu aus der Reinigung werden direkt aus der Bewegung heraus aufgenommen, weiter beschleunigt und gleichmäßig auf die gesamte Arbeitsbreite verteilt.

Automatisch angepasste Wurfrichtung.

Ihren LEXION können Sie mit zwei Sensoren ausstatten, die die Wurfrichtung des Häckselguts automatisch den Geländebedingungen anpassen. Die Sensoren befinden sich an den Beleuchtungsarmen am Heck der Maschine und sorgen dafür, dass Radial- und Streublechverteiler das Häckselgut am Hang oder bei Seitenwind gleichmäßig verteilen. Die Empfindlichkeit stellen Sie im CEBIS ein.

Gezielte Spreuverteilung.

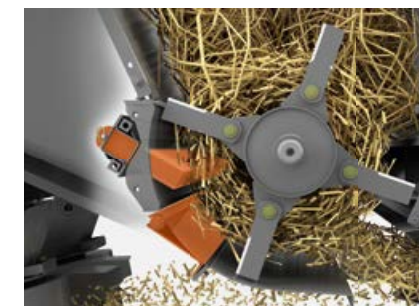
Bei Schwadablage dreht das Spreuwurfgebläse automatisch nach außen. Langstroh-Schwad und Spreu-Kurzstroh-Gemisch werden separat gelegt. Bei der Strohverteilung hingegen befördert das Spreuwurfgebläse den Siebkastenabgang direkt in den Radialverteiler und führt ihn der aktiven Verteilung zu. Das gehäckselte Stroh und der Siebkastenabgang werden auf die gesamte Arbeitsbreite verteilt.

Technik, die Ihr Strohmanagement effizient macht:

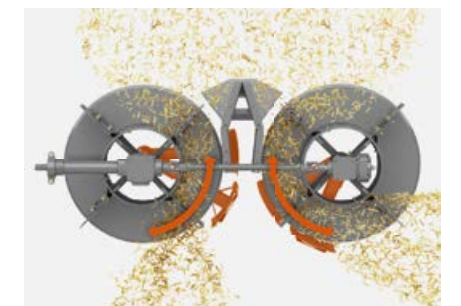
- Radialverteiler für präzise Strohverteilung bei hohem Strohanfall, Seitenwind oder Hangneigung
- Umstellung auf Schwadablage aus der Kabine
- CEMOS AUTO CHOPPING für optimale Häckselqualität und weniger Kraftstoffverbrauch



Sensor der automatischen Wurfrichtungsanpassung



Gegenmesser und schwenkbares Bodenelement im SPECIAL CUT Häckseler



Radialverteiler für effiziente Strohverteilung bei minimalem Kraftaufwand

Kampagnenleistung braucht Kraft. CLAAS Power Systems.

Zusammenspiel bester Komponenten.

Höchstleistung entsteht dann, wenn alle Teile Ihrer CLAAS Maschine präzise aufeinander abgestimmt sind und gut zusammenarbeiten. CLAAS POWER SYSTEMS kombiniert die besten Komponenten für ein intelligentes Antriebssystem: Antriebe, die zu Ihren Anwendungen und Anforderungen passen; volle Motorleistung nur dann, wenn Sie sie benötigen; kraftstoffsparende Technik, die sich schnell für Sie bezahlt macht.

Gehen Sie keine Kompromisse ein.

Sie haben zahlreiche Möglichkeiten, den LEXION so präzise auf Ihren Betrieb und Ihre Felder abzustimmen, dass Ihre Kampagnenleistung sich deutlich erhöht.

- Sie profitieren von mehr Motorleistung.
Im LEXION 8800 arbeiten 700 PS anstelle von 653 PS, im LEXION 8700 sind es 626 statt 585.
- DYNAMIC POWER passt die Motorleistung dem Leistungsbedarf an. Sie sparen bis zu 10% Kraftstoff.
- DYNAMIC COOLING senkt Ihre Dieselkosten. Der variable Lüfterantrieb regelt seine Geschwindigkeit selbstständig und bedarfsgerecht.
- TERRA TRAC schont Ihren Boden. Die Raupe bietet hohen Fahrkomfort und ist schmal genug für die Straße.
- Sie ernten am Hang so stark wie in der Ebene.
Den LEXION 7700 gibt es auch in der MONTANA Version.
- Dank der Differenzialsperre an der Vorderachse kommen Sie auch auf schwierigen Böden sicher voran.
- Für mehr Zugkraft in schwerem Gelände können Sie Ihre Maschine mit einem POWER TRAC Allradantrieb ausstatten.



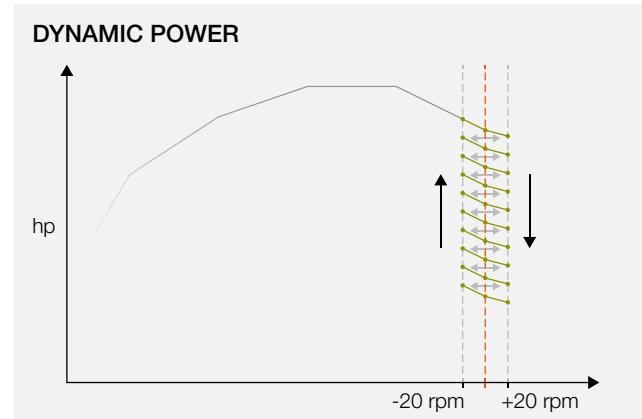
DYNAMIC POWER bringt PS sinnvoll auf den Boden.

Mehr Intelligenz im Motor.

DYNAMIC POWER passt die Motorleistung Ihres LEXION automatisch den Einsatzbedingungen an. So fahren Sie im Teillastbereich immer mit der effizientesten Leistungskurve und sparen – zum Beispiel bei der Schwadablage – bis zu 10% Kraftstoff. Bei Arbeiten unter Vollast wie der Korntankentleerung und zugeschaltetem Strohhäcksler bleibt die Maximalleistung automatisch aktiv.

Kraft und Köpfchen.

DYNAMIC POWER steuert lastabhängig automatisch verschiedene Leistungskurven an. Parameter der Leistungsanpassung ist der Abfall oder Anstieg der Motordrehzahl durch einen veränderten Leistungsbedarf.



Weniger Drehzahl auf der Straße.

Auf der Straße genügen dem LEXION nur 1.600 U/min. Dank dieser Technologie sparen Sie deutlich mehr Kraftstoff und sind durch den reduzierten Lautstärkepegel mit hohem Fahrkomfort unterwegs.



MAN D42 mit 581 kW / 790 PS für LEXION 8900



Mercedes Benz OM 473 mit 460 kW / 626 PS für LEXION 8700

LEXION		8900 / 8900 TT	8800 / 8800 TT	8700 / 8700 TT	8600 / 8600 TT	7700 / 7700 TT / 7700 MONTANA	7600 / 7600 TT	7500 / 7500 TT	7400
Typ		MAN D42	MAN D42	Mercedes-Benz OM 473 LA	MAN D26	MAN D26	MAN D26	Mercedes-Benz OM 470 LA	Mercedes-Benz OM 470 LA
Zylinder / Hubraum	l	6 / 16,2	6 / 16,2	6 / 15,6	6 / 12,4	6 / 12,4	6 / 12,4	6 / 10,7	6 / 10,7
Maximalleistung	kW/PS	581/790	515/700	460/626	404/549	404/549	373/507	340/462	300/408

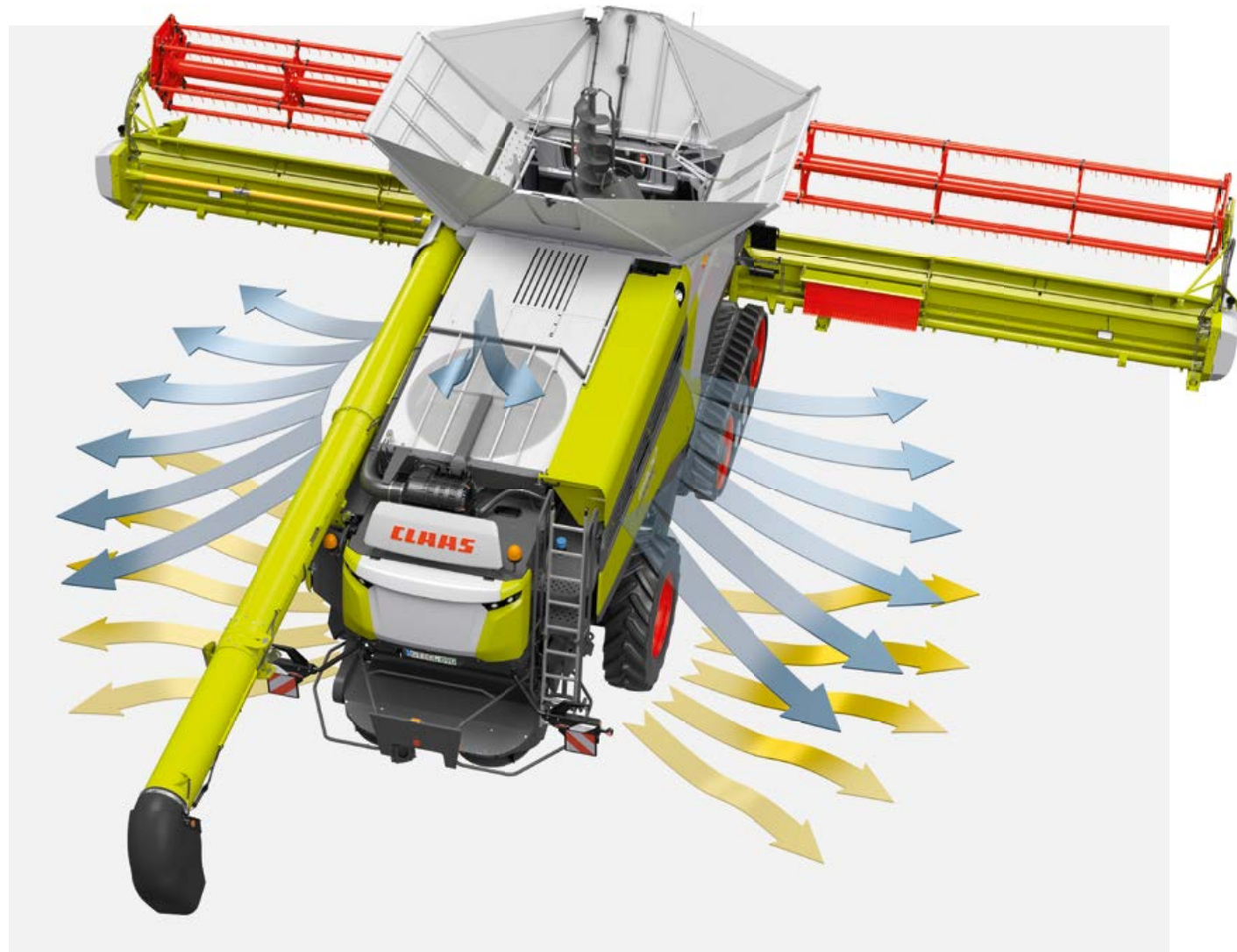


Technik, mit der Sie Kraftstoff sparen:

- Im LEXION 8800 arbeiten 700 PS anstelle von 653 PS, im LEXION 8700 sind es 626 statt 585.
- DYNAMIC POWER passt die Motorleistung dem aktuellen Leistungsbedarf an.
- Im Teillastbereich fahren Sie immer mit der effizientesten Leistungskurve.
- Bei der Schwadablage sind bis zu 10% Kraftstoffersparnis möglich.
- Die Motordrehzahl wird bei Straßenfahrten auf 1.600 U/min abgesenkt.
- Das reduziert deutlich den Lautstärkepegel und den Dieserverbrauch.

DYNAMIC COOLING

kühlt mit Verstand.



Intelligenz spart Diesel.

DYNAMIC COOLING basiert auf einem im Mähdrescherbereich einzigartigen variablen Lüfterantrieb, der seine Geschwindigkeit selbstständig und vor allem bedarfsgerecht regelt.

DYNAMIC COOLING wird mit allen Außentemperaturen spielend fertig. Das System liefert nicht nur zuverlässige Kühlleistung, sondern vermindert durch einen Luftstrom mit Vorhangeffekt den Aufstieg von Staub. Die dynamische Kühlung erfordert 20 kW weniger Motorleistung und hilft Ihnen dabei, Kraftstoff zu sparen.

Was DYNAMIC COOLING so einzigartig macht:

- Kühlt als variabler Lüfterantrieb nach Bedarf
- Liefert sichere und zuverlässige Kühlleistung
- Nutzt die volle Drehzahl nur bei Volllast
- Minimiert den Aufstieg von Staub
- Reduziert die Verschmutzung von Kühler und Motorraum
- Erhöht bei ausgeklapptem Korntankauslaufrohr die Drehzahl und bläst den Motorraum aktiv aus
- Verlängert die Intervalle für die Wartung der Luftfilter

Kühlung und Reinigung in einem.

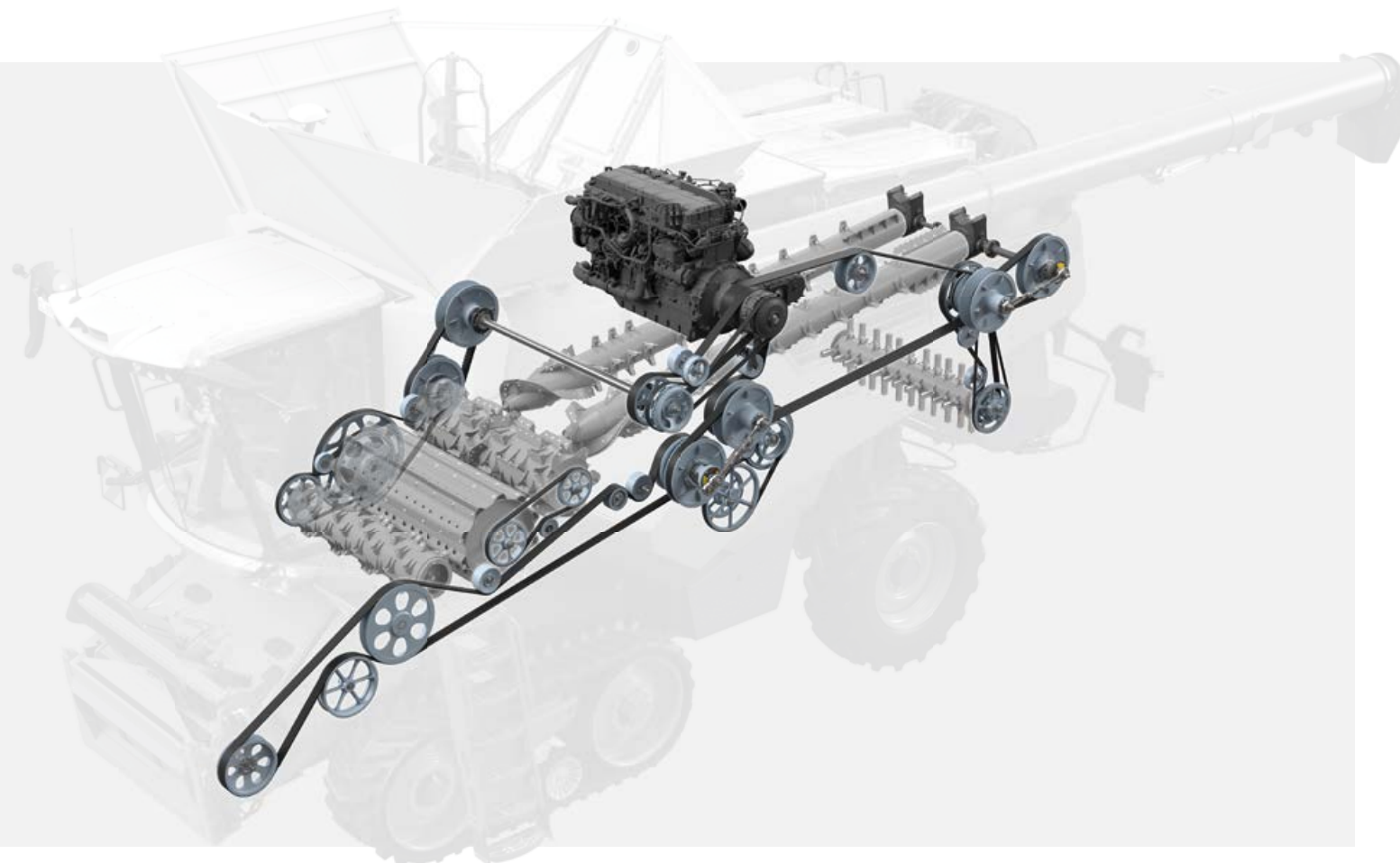
Vertikal von oben angesaugt, gelangt die Frischluft über ein rotierendes Sieb mit 1,60 m Durchmesser durch den Kühler nach unten. Anschließend wird sie durch den Motorraum und über seitliche Kühlrippen abgeführt. Diese ideale Luftströmung lässt kaum noch Staub aufsteigen und übernimmt so die Funktion einer permanenten Reinigung.

Großes Kühlerpaket für ausreichende Kühlreserve.

- 1 Wasserkühler
- 2 Ölkühler
- 3 Ladeluftkühler
- 4 Kondensator
- 5 Kraftstoffkühler



Sie haben keine Zeit zu verlieren.



Hydrostatischer Fahrtrieb bis 40 km/h.

Alle LEXION Modelle sind mit einem hydrostatischen 2-Gang-Fahrtrieb ausgestattet, den Sie bequem über die Taster in der Armlehne schalten. Der hohe Wirkungsgrad des Hydrostats führt zu einer Kräfteinsparung, die dem Rest der Maschine zur Verfügung steht. Sowohl die Radmaschinen als auch die TERRA TRAC Modelle sind bis zu 40 km/h schnell.

Automatische Feststellbremse für Ihre Sicherheit.

Wenn Sie länger als eine Sekunde unter 1 km/h fahren, schalten, den Motor abstellen oder vom Sitz steigen, aktiviert der LEXION automatisch die Feststellbremse. Das erhöht Ihren Fahrkomfort und Ihre Sicherheit beim Verlassen der Kabine. Sobald Sie den Fahrhebel betätigen, wird die Bremse wieder gelöst.



40 40 km/h Spitze für alle Radmaschinen und TERRA TRAC Modelle

Ein Antriebskonzept, das es in sich hat:

- Hydraulisch betätigte Trockenkupplung
- Hydraulisch gespannte Hauptriemen
- Vereinheitlichte Riemenspanner
- Verbesserte Kraftübertragung
- Geringere Wartungskosten



Differentialsperre für bessere Traction.

Dank der elektrohydraulisch betätigten Differentialsperre, die Sie über einen Taster in der Bedienkonsole ganz einfach aktivieren, kommen Sie unter extremen Bedingungen sicher voran. Die hohe Traction und Zugkraft des LEXION bleiben am Hang und bei Nässe erhalten. Sie können die Differentialsperre auch unter Last zuschalten.

Automatikfunktion für mehr Komfort.

Die automatische Ein- und Ausschaltfunktion der Differentialsperre macht Ihre Einsatzfahrten mit dem LEXION besonders komfortabel und sicher.

- Automatische Einschaltung bei Fahrgeschwindigkeit unter 10 km/h, Lenkwinkel unter 15° oder Schlupf
- Automatische Abschaltung bei Fahrgeschwindigkeit über 10 km/h, Lenkwinkel über 15° oder Bremsen

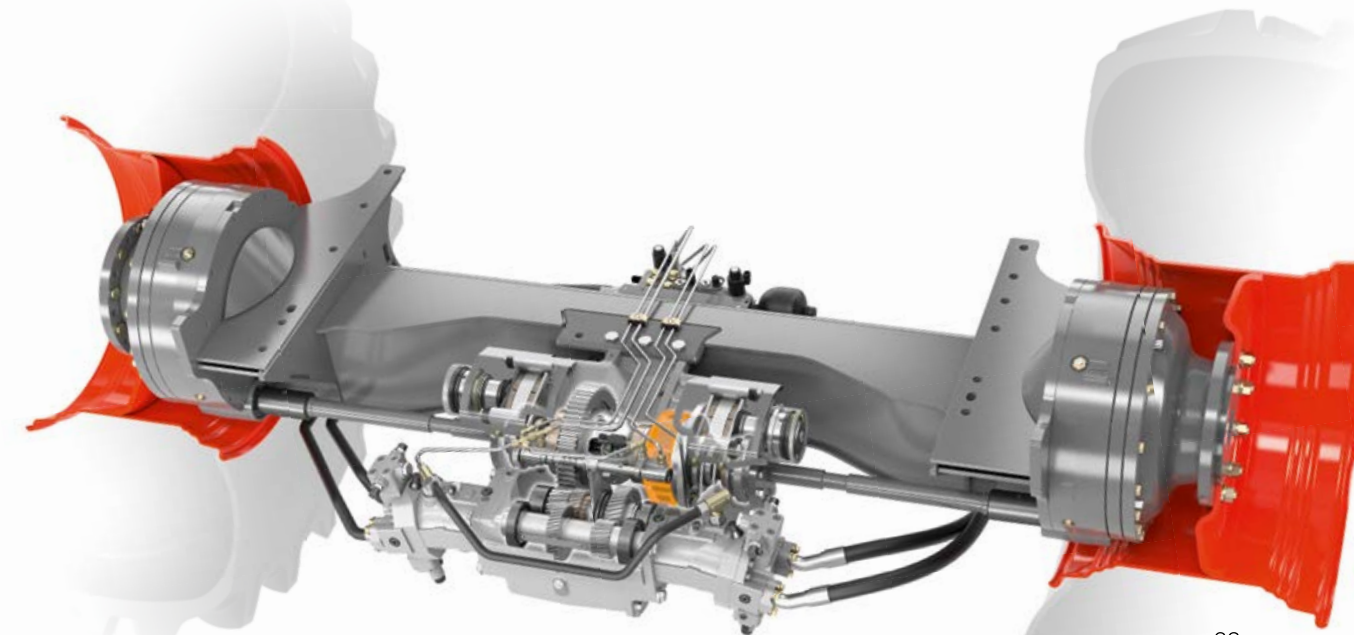
Reifen für hohe Bodenschonung.

Reifendurchmesser mit bis zu 2,15 m auf der Vorderachse und 1,71 m auf der Hinterachse ermöglichen Ihnen bodenschonendes Fahren.

Starker POWER TRAC Allradantrieb.

Bei widrigen Bodenverhältnissen schalten Sie per Knopfdruck den Allradantrieb zu, um von der höheren Traction zu profitieren. Oder Sie nutzen den Standby-Modus. Dann steht der Allradantrieb permanent im Hintergrund zur Verfügung. Bei Bedarf können Sie ihn schnell aktivieren.

- EIN: Hinterräder mechanisch gekoppelt und angetrieben
- STANDBY: Hinterräder mechanisch gekoppelt, aber nicht angetrieben
- AUS: Hinterräder mechanisch entkoppelt





LEXION 8000 TERRA TRAC



LEXION 7000 TERRA TRAC

TERRA TRAC für jeden Anspruch.



TERRA TRAC 635 mm



TERRA TRAC 735 mm



TERRA TRAC 890 mm



TERRA TRAC 890 mm Speicherdesign



TERRA TRAC 890 mm Reis

Raupe der dritten Generation.

Ihr Boden ist Ihre wichtigste Produktionsgrundlage. Er lässt sich nicht vermehren. Damit Sie auf den vorhandenen Flächen immer höhere Erträge erzeugen können, brauchen Sie leistungsfähigere Maschinen, die dank TERRA TRAC extrem bodenschonend unterwegs sind.

Die dritte TERRA TRAC Raupengeneration überzeugt mit großem Laufrollendurchmesser, hydropneumatischer Federung, verbesserter Laufbandspannung und automatischem Niveaueingleich ab 2 km/h. TERRA TRAC erhöht extrem die Traktion und hinterlässt auf nassen Flächen, weichen Böden und in Seitenhanglagen kaum Spuren. Das erleichtert den Transportfahrzeugen spürbar die Arbeit.

TERRA TRAC auf der Straße.

- 40 km/h Spitzengeschwindigkeit möglich
- Volle Straßentauglichkeit bei 20, 25, 30 und 40 km/h
- Hohe Fahrsicherheit und Spurtreue
- Mehr Fahrkomfort im Vergleich zur Radmaschine

TERRA TRAC im Feld.

- Bis zu 66% weniger Bodendruck als Radmaschinen
- Bessere Traktion im Mais, bei Nässe und am Hang
- Weniger Schlupf und höhere Stabilität am Seitenhang
- Weniger Fahrwiderstand und Kraftstoffverbrauch

TERRA TRAC im Reis.

- 890 mm breites, spezielles Reislaufland
- Größerer Abstand der Laufbandstollen zur Selbstreinigung
- Hohe Traktion und Tragfähigkeit
- Kein Einsacken unter nassen Erntebedingungen

Der LEXION erntet am Hang so stark wie in der Ebene.

LEXION 7700 MONTANA.

In Hanglagen so effektiv und leistungsstark dreschen wie auf dem flachen Land – in dieser Disziplin haben sich die MONTANA Mähdrescher von CLAAS international einen Namen gemacht. Mit seinem vollautomatischen Seitenhangausgleich bis zu 18% und einem Längsausgleich bis zu 6% meistert der LEXION 7700 auch die hügeligsten Felder.

Gebaut für schweres Gelände.

Der LEXION 7700 MONTANA ist der ideale Mähdrescher, wenn Ihr Betrieb in einer bergigen Region liegt. Er fühlt sich in richtig schwerem Gelände wie zuhause und kommt auch unter extremen Bedingungen gut voran.

- Die Maschine entlastet Sie spürbar bei der Ernte am Hang. Alle MONTANA Funktionen laufen vollautomatisch ab.
- Sie ernten auch in Hanglagen verlustfrei. Dafür sorgen die präzise Schneidwerkführung, der MONTANA Einzugskanal und die MULTI CONTOUR Steuerung.
- Auf steilen Hängen und schweren Böden kommen Sie immer gut voran dank Allradantrieb und Differenzialsperre.
- Sie sind effizient auf dem Feld unterwegs. Bis 12,5 km/h ist kein Gangwechsel erforderlich.



Bis zu 18% Hangneigung
gleicht er automatisch aus.



Volle Unterstützung in steilen Lagen.

Durch das Zusammenspiel aller MONTANA Komponenten ernten Sie auch in anspruchsvollen Hanglagen effektiv. Sie kommen unter allen Bedingungen sicher voran und genießen hohen Fahrkomfort, weil sie immer gerade sitzen. Alle MONTANA Funktionen laufen automatisch ab – angepasst an die Hangneigung im Feld.

Einziehen bis 20% Hangneigung.

Der MONTANA Einzugskanal ist mit zwei senkrechten Zylindern für die AUTO CONTOUR Steuerung und den bis zu 20%igen Seitenhangausgleich ausgestattet.

Der MULTI CONTOUR Einzugskanal hat einen liegenden Zylinder zur hydraulischen Schnittwinkel Anpassung. Er ermöglicht einen automatischen Längsausgleich von bis zu 6%. Abhängig von der Achsstellung steuert das MULTI CONTOUR System Schwenkrahmen, Schnittwinkelverstellung und alle bekannten AUTO CONTOUR Funktionen.



- 1 **MONTANA Einzugskanal**
Bis zu 20% Hangaussgleich
- 2 **MONTANA Vorderachse**
Bis zu 18% Hangaussgleich und Differenzialsperre für mehr Traktion
- 3 **AUTO SLOPE**
Automatische Anpassung der Gebläsedrehzahl
- 4 **3D-Reinigung**
Aktive Quersteuerung des Obersiebs
- 5 **POWER TRAC Allradantrieb**
Maximale Traktion in anspruchsvollem Gelände
- 6 **MAN-Motor**
Viel Kraft und hohe Leistungsreserven

Präzise schneiden mit AUTO CONTOUR.

AUTO CONTOUR führt das Schneidwerk präzise entlang der Bodenkontur und sorgt für saubere Aufnahme, störungsfreien Drusch und ein gleichmäßiges Stoppelbild in allen Beständen.

Effizient arbeiten auf zwei Arten.

Für die MONTANA Funktion sind zwei verschiedene Betriebsarten verfügbar. Die Einstellung eines maximalen Hangaussgleichs nutzt den kompletten Verstellweg der Vorderachse aus. Dieser Modus wird für die meisten Einsatzgebiete empfohlen.

Die Einstellung eines konstanten Schnittwinkels schränkt den Verstellweg der Vorderachse ein und priorisiert stattdessen den eingestellten Schnittwinkel. Dieser Modus wird bei der Ernte von Lagergetreide, niedrig wachsenden Hülsenfrüchten und Leguminosen empfohlen.



Beweglich bleiben bei 18% Seitenneigung.

Das MONTANA Fahrwerk gleicht Seitenneigungen bis zu 18% aus. Winkelsensoren erfassen die Achsposition. Hydraulische Schwenkzylinder verdrehen die Achsportale und passen die Räder dem Untergrund an. Dadurch dreschen Sie selbst in steilen Regionen so effektiv wie in der Ebene.

Komfortabel ernten in zwei Fahrstufen.

Ein 2-Gang-Getriebe mit automatischer Lastanpassung garantiert Ihnen hohe Zugkraft in steilem Gelände. In beiden Gängen können Sie auf zwei Fahrstufen zurückgreifen. Wenn die Maschine maximale Zugkraft benötigt, wechselt sie automatisch in die kleinere Fahrstufe. Dank Allradantrieb und elektrohydraulischer Differenzialsperre (optional) sind Sie sicher unterwegs und verfügen immer über genügend Traktion.

Alles, was Sie am Berg brauchen.

- Bis zu 18% Hangneigung regelt die MONTANA Steuerung automatisch das Fahrwerk.
- Der Einzugskanal gleicht bis zu 20% Hangneigung aus.
- Der MULTI CONTOUR Einzugskanal leistet bis zu 6% Längsausgleich.
- Differenzialsperre und Allradantrieb geben Ihnen hohe Traktion und Sicherheit.
- Der kraftvolle 2-Gang-Fahrtrieb lässt im ersten Gang bis zu 12,5 km/h Arbeitsgeschwindigkeit zu.
- AUTO SLOPE passt die Gebläsedrehzahl automatisch an.

Leistung können Sie auch steigern, indem Sie es sich bequem machen.

Die Tage werden länger.

Um eine hohe Kampagnenleistung zu erzielen, sitzen Sie von morgens bis abends auf der Maschine. Dabei brauchen Sie jede Unterstützung, die Sie kriegen können. In dieser Hinsicht hat der LEXION so viel zu bieten wie nie zuvor: von selbstlernenden Fahrerassistenzsystemen bis zu High-End-Beleuchtungspaketen, die Ihren Einsatzbereich in taghelles Licht tauchen.

Komfort macht leistungsfähig.

Wir wissen, dass Sie auf dem Feld produktiver sind, wenn Sie sich wohl fühlen. Deshalb ist die Kabine des LEXION auf Komfort ausgelegt. Mit spürbar viel Platz für Kopf, Schultern und Beine, einem intelligenten Bedienkonzept und einem hellen CEBIS Terminal, das Ihnen alle Informationen gestochen scharf liefert.

- Sie fühlen sich an warmen wie an kühlen Tagen wohl. Die ideale Luftführung sorgt für angenehmes Klima in der Kabine.
- Auch an langen Einsatztagen sitzen Sie bequem, egal ob Sie sich für den Standardsitz oder den Premiumledersitz entscheiden.
- Alles ist sicher verstaut und gut gekühlt in den Ablagefächern der B-Säule oder der Kühlbox unter dem Einweisersitz.
- Bleiben Sie gut informiert und organisiert dank des digitalen Radios mit Freisprecheinrichtung und der Tablethalterung.
- Behalten Sie nach Sonnenuntergang die Übersicht. LED-Arbeits- und Wartungsbeleuchtung gibt es in verschiedenen Ausbaustufen.
- Sicher und bequem können Sie überladen oder den Transportwagen ankuppeln. Kamerasysteme haben alles im Blick.



Wenn wir etwas verbessern wollen,
fragen wir zuerst Sie.



Alles ganz nach Ihren Wünschen.

Wenn wir einen Mähdrescher weiterentwickeln, stellen wir immer auch das Kabinenkonzept auf den Prüfstand. Dabei unterstützen uns Fahrerinnen und Fahrer auf der ganzen Welt. Zusammen mit ihnen treffen wir die wichtigen Entscheidungen, was Komfort und Bedienung angeht. Bewährtes wird fortgeführt, Gutes besser gemacht, Neues erprobt.

Die neue Kabine im LEXION wird Ihnen viel Freude bereiten. Vor allem das Klimatisierungskonzept mit der effizienteren Luftführung, das Plus an Bein- und Kopffreiheit, die aktiv gekühlte 30-l-Kühlbox für Ihre Getränke oder das helle, hochauflösende CEBIS Display. Wesentliche Dinge haben sich natürlich nicht geändert. Der unvergleichliche CLAAS Komfort zum Beispiel oder das intelligente Bedienkonzept, das Ihnen einen bequemen Zugriff auf alle Maschinenfunktionen erlaubt.



1 Helles CEBIS Terminal

Das gestochen scharfe HD-Display informiert Sie auf einen Blick.

2 Intuitives CEMIS 1200 Terminal

CEMIS 1200 unterstützt Sie bei der präzisen GPS-Spurführung und der vernetzten Dokumentation.

3 Armlehne mit Direktverstellung

Ihre rechte Hand bedient intuitiv alle wichtigen Maschinenfunktionen.

4 Mehr Beinfreiheit

Viel Platz für lange Beine und breite Fußrasten sorgen für mehr Bequemlichkeit.

5 Bequeme Sitze

Der Fahrersitz mit 30° Drehwinkel (optional) und ein komfortabler Einweisersitz schonen Ihren Rücken auch an langen Tagen.

6 Gute Rundumsicht

Freitragende Spiegelarme gewähren freie Sicht nach allen Seiten.

7 Geräumige Staufächer

Alles, was Sie mitführen, ist im LEXION sicher aufgehoben.

8 Großes Korntanksichtfenster

So können Sie das Erntegut noch leichter kontrollieren.

9 High-End-Beleuchtungspaket

Leuchten Sie Ihren Einsatzbereich im 360°-Radius aus (optional).

10 Helle LED-Vorfeldbeleuchtung

Bis zu 26 Arbeitsscheinwerfer tauchen den gesamten Arbeitsbereich in taghelles Licht.

11 Dezentres Kabinenlicht

Der Innenraum der Kabine ist angenehm illuminiert, LED-Lichtstreifen leuchten die Ablagefächer aus.

12 Klimaanlage

Arbeiten Sie an kalten wie an heißen Tagen mit Wohlfühltemperatur.

LED-Lichtpakete machen
die Nacht zum Tag.

- Das Arbeitsfernlicht unterstützt Ihre Orientierung durch eine besonders große Reichweite.
- Das Vorsatzgerät ist so hell erleuchtet wie Vorfeld, Seiten und Stoppeln.
- Alle wichtigen Maschinenkomponenten sind mit Serviceleuchten bestückt.

Ein LEXION ist leicht zu fahren.

CEBIS funktioniert intuitiv.

Die Bedienung erfolgt intuitiv und ist ohne Vorkenntnisse möglich. Damit sind auch neue Fahrer nach kurzer Zeit in der Lage, den LEXION zu bedienen. Dabei spielt CEBIS eine entscheidende Rolle. Das System ist Informationslieferant, Leistungsoptimierer und Problemlöser in einem.

CEBIS bietet Soforthilfe.

Basierend auf den Erfahrungswerten unzähliger CLAAS Mähdrescherfahrer sind im CEBIS Maßnahmen für unterschiedliche Problemstellungen hinterlegt. Sie berücksichtigen alle Parameter, die zu einer Lösung beitragen können. Damit liefern sie Ihnen eine umfassende Hilfestellung, um die installierte Leistung der Maschine auszuschöpfen.

CEBIS vereinfacht das Menü.

Anfänger, Normal oder Experte: Sie legen Ihren Benutzertyp fest, das CEBIS passt die Menütiefe Ihrem Erfahrungsstand an. So werden neue Fahrer nicht von komplexen Menüs überfordert. Auch das Fahrerassistenzsystem ist in CEBIS integriert. CEMOS DIALOG und CEMOS AUTOMATIC bedienen Sie bequem über den Touchscreen. Mithilfe der vier Schieberegler geben Sie den Automatikfunktionen des Systems die gewünschten Strategien vor.



CEMOS DIALOG integriert in CEBIS



Intelligente Steuerung durch CEMOS AUTOMATIC über CEBIS

1 CEBIS Touchscreen

Tippen Sie auf den Touchscreen, und CEBIS reagiert sofort. Sie haben direkten Zugriff auf die Maschinenfunktionen bei Feld- und Straßenfahrt sowie auf alle Module des Fahrerassistenzsystems CEMOS AUTOMATIC.

2 CEBIS Dreh- / Drückschalter

Mithilfe von Drehtastern und Escape- sowie Favoritentasten navigieren Sie auch bei unruhiger Feldfahrt sicher durch das CEBIS Bedienfeld – zum Beispiel um die Dreschtrummel-drehzahl anzupassen.

3 Direktverstellung per Schalter

Sie bedienen festgelegte Grundfunktionen direkt über zugewiesene Schalter. Damit können Sie beispielsweise die Sieböffnung oder die Gebläsedrehzahl einstellen.

4 CMOTION Favoritenmanagement

Sieben Einstellungen lassen sich als Favoriten im CEBIS programmieren. Im Einsatz rufen Sie diese komfortabel über Wippschalter am CMOTION Fahrhebel ab. Ihre Hand navigiert intuitiv, Ihr Blick bleibt konzentriert auf dem Vorsatzgerät.

Bedienungskomfort, der entspannt und unterstützt.

- Je nach Vorliebe können Sie den LEXION auf drei Arten einstellen: über CEBIS Touchscreen, CEBIS Dreh- / Drückschalter oder Direktverstellung per Schalter.
- Bei Betätigung der Direktverstellung öffnet sich ein Dialogfeld im CEBIS.
- Ein Ziffernblock unterstützt Sie bei der Eingabe von exakten Zielwerten.
- Alle Parameter lassen sich über Kreis- und Schieberegler im CEBIS bequem verändern.
- Alle Funktionen des Fahrerassistenzsystems CEMOS AUTOMATIC sowie CEMOS DIALOG sind in CEBIS integriert.
- Ihre sieben Favoriten können Sie direkt am CMOTION Fahrhebel abrufen.

Von diesen Systemen profitiert jede Kampagne.

Digitalisierung ist unverzichtbar.

Wenn wir unsere Maschinen digitalisieren, hat das sehr gute Gründe. Drei, um genau zu sein: Wir möchten Ihre Fahrer sicherer machen, Ihre Ernte reibungsloser gestalten und Ihre Kosten senken. Zum Beispiel mit selbstlernenden Fahrerassistenzsystemen wie CEMOS AUTOMATIC oder Lenksystemen, die Sie mit zentimetergenauer Präzision unterstützen.

Vernetzte Maschinen leisten mehr.

Damit Sie mehr aus Ihren CLAAS Maschinen herausholen können, bieten wir Ihnen unterschiedliche Bausteine, um Maschinen und Betrieb miteinander zu vernetzen. Das Angebot reicht von der Ertragskartierung über die Flottenkoordination bis hin zur fortlaufenden Dokumentation Ihrer Arbeits- und Ertragsdaten.

- Lassen Sie sich von CEMOS AUTOMATIC viel Arbeit abnehmen. Wählen Sie die passenden Module von der Einstiegs- bis zur Vollversion.
- Die Position von Haspel und VARIO Schneidwerk Tisch regelt CEMOS AUTO HEADER für Sie.
- Je exakter Sie auf dem Feld unterwegs sind, desto effizienter ernten Sie. LASER PILOT oder GPS PILOT CEMIS 1200 minimieren mit Genauigkeiten bis 2,5 cm Ihre Überfahrten.
- Erfassen und verarbeiten Sie Ihre Daten, wie und wo Sie möchten. Dank TELEMATICS, automatischer Dokumentation, CLAAS API und DataConnect haben Sie alle Möglichkeiten.
- Steigern Sie Durchsatz, Kornqualität und Komfort. Ein aktiver Vorfahrtregler oder ein Dreschwerk, das sich selbst einstellt, helfen Ihnen dabei.
- Dank CEMOS CONNECT arbeiten alle Mähdrescher einer Flotte mit denselben effizienten Einstellungen.



CEMOS Fahrer sind unschlagbar.

CEMOS AUTOMATIC individuell konfigurieren.

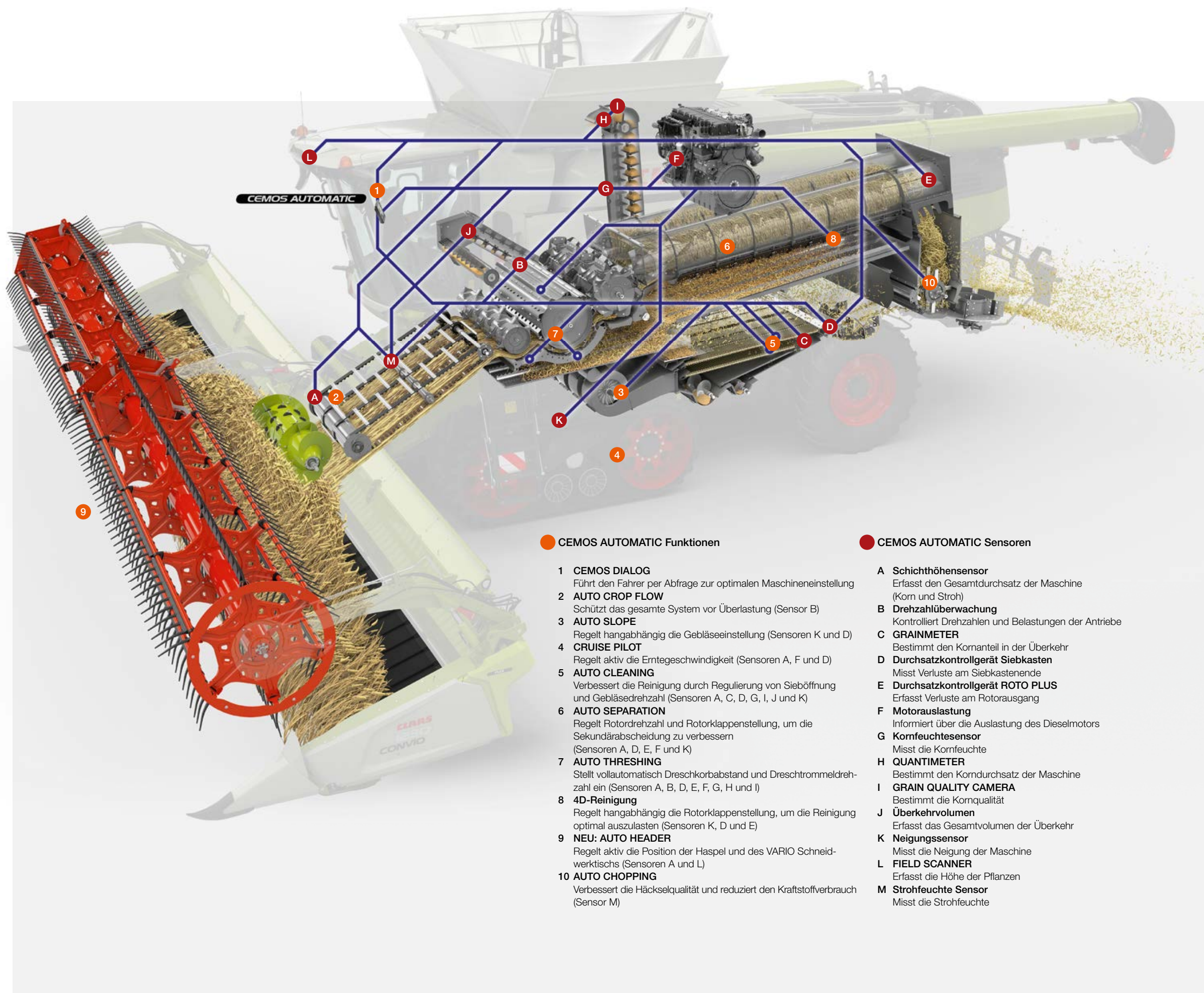
CEMOS AUTOMATIC ist ein selbstlernendes Fahrerassistenzsystem. Seine Automatikfunktionen unterstützen Sie und Ihre Fahrer permanent und aktiv während des gesamten Einsatzes. Auf Basis agrarökonomischer Zielgrößen wie Kornqualität, Druschqualität, Sauberkeit, Strohqualität und Durchsatz prüft das System Sensoren und Einstellungen. Es optimiert Ihren LEXION im laufenden Einsatz bis an die technischen Leistungsgrenzen.

Der Fahrer entscheidet.

Sie geben dem System Ihre Anforderungen bezüglich Kornqualität und Verlustniveau vor. CEMOS AUTOMATIC holt während der Ernte das Optimum aus der Maschine, um Ihre Kriterien präzise zu erfüllen.

Stellen Sie CEMOS selbst zusammen.

Ob Einstiegs- oder Vollversion, Ihr CEMOS AUTOMATIC System konfigurieren Sie ganz individuell. Je nachdem, welche Funktionen auf Ihren Feldern Sinn ergeben und Ihre Einsätze optimieren.



● CEMOS AUTOMATIC Funktionen

- 1 **CEMOS DIALOG**
Führt den Fahrer per Abfrage zur optimalen Maschineneinstellung
- 2 **AUTO CROP FLOW**
Schützt das gesamte System vor Überlastung (Sensor B)
- 3 **AUTO SLOPE**
Regelt hangabhängig die Gebläseeinstellung (Sensoren K und D)
- 4 **CRUISE PILOT**
Regelt aktiv die Erntegeschwindigkeit (Sensoren A, F und D)
- 5 **AUTO CLEANING**
Verbessert die Reinigung durch Regulierung von Sieböffnung und Gebläsedrehzahl (Sensoren A, C, D, G, I, J und K)
- 6 **AUTO SEPARATION**
Regelt Rotordrehzahl und Rotorklappenstellung, um die Sekundärabscheidung zu verbessern (Sensoren A, D, E, F und K)
- 7 **AUTO THRESHING**
Stellt vollautomatisch Dreschkorbabstand und Dreschtrommeldrehzahl ein (Sensoren A, B, D, E, F, G, H und I)
- 8 **4D-Reinigung**
Regelt hangabhängig die Rotorklappenstellung, um die Reinigung optimal auszulasten (Sensoren K, D und E)
- 9 **NEU: AUTO HEADER**
Regelt aktiv die Position der Haspel und des VARIO Schneidwerkzeugs (Sensoren A und L)
- 10 **AUTO CHOPPING**
Verbessert die Häckselqualität und reduziert den Kraftstoffverbrauch (Sensor M)

● CEMOS AUTOMATIC Sensoren

- A **Schichthöhensensor**
Erfasst den Gesamtdurchsatz der Maschine (Korn und Stroh)
- B **Drehzahlüberwachung**
Kontrolliert Drehzahlen und Belastungen der Antriebe
- C **GRAINMETER**
Bestimmt den Kornanteil in der Überkehr
- D **Durchsatzkontrollgerät Siebkasten**
Misst Verluste am Siebkasteneende
- E **Durchsatzkontrollgerät ROTO PLUS**
Erfasst Verluste am Rotorausgang
- F **Motorauslastung**
Informiert über die Auslastung des Dieselmotors
- G **Kornfeuchtesensor**
Misst die Kornfeuchte
- H **QUANTIMETER**
Bestimmt den Korndurchsatz der Maschine
- I **GRAIN QUALITY CAMERA**
Bestimmt die Kornqualität
- J **Überkehrvolumen**
Erfasst das Gesamtvolumen der Überkehr
- K **Neigungssensor**
Misst die Neigung der Maschine
- L **FIELD SCANNER**
Erfasst die Höhe der Pflanzen
- M **Strohfeuchte Sensor**
Misst die Strohfeuchte

Passen Sie CEMOS AUTOMATIC Ihrer Kampagne an.

Die Funktionen von CEMOS AUTOMATIC.

Mit CEMOS AUTOMATIC steht Ihnen ein selbstlernendes, modulares Fahrerassistenzsystem zur Verfügung. Wählen Sie aus dem Baukasten diejenigen Funktionen aus, die sich für Ihren Betrieb am besten rechnen.

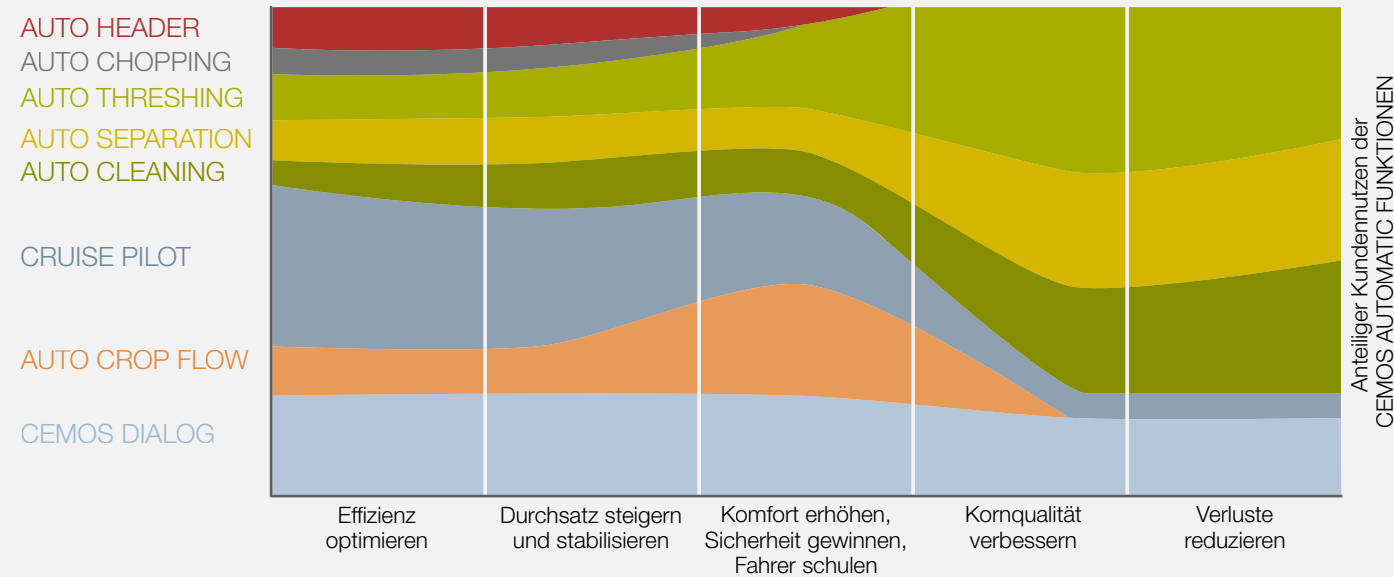
CRUISE PILOT und AUTO SLOPE beispielsweise sind der wirtschaftliche Einstieg in die Automatisierung. Damit verfügt Ihr LEXION nicht nur über eine intelligente Vorfahrtregelung. Er passt auch automatisch die Gebläsedrehzahl an, damit die Kornreinigung in kupiertem Gelände verlustfrei arbeitet.

Oder Sie wählen die Vollversion von CEMOS AUTOMATIC und lassen die Maschine selbstständig Dreschwerk, Primär- und Sekundärabscheidung optimieren. Sie profitieren von hohem Durchsatz, sauberem Korn und gesenktem Kraftstoffverbrauch.

Ernten am Limit.

- Ihre Fahrer werden deutlich entlastet.
- Sie erzielen mehr Durchsatz und hohe Kornsauberkeit.
- Stillstandszeiten durch Verstopfung oder Überlastung werden vermieden.
- Die Kraftstoffeffizienz des LEXION verbessert sich.
- Sie haben keine Ausfälle durch Fehleinstellungen.
- Sie reduzieren effektiv Kosten und Aufwand.
- Sie erhöhen Ihre Kampagnenleistung.

CEMOS AUTOMATIC sichert Ihre Kampagnenleistung.



Die Funktionen von CEMOS AUTOMATIC unterstützen Sie während der gesamten Ernte. Sie können die Funktionen so kombinieren, dass sie präzise zu Ihren Anforderungen passen. Der komfortable CRUISE PILOT hilft Ihnen beispielsweise, die Effizienz zu optimieren sowie den Durchsatz zu steigern und zu stabilisieren. Möchten Sie die Kornqualität verbessern und Verluste reduzieren, kann AUTO THRESHING Sie dabei am besten unterstützen.

AUTO CROP FLOW erkennt Lastspitzen.

Wird die voreingestellte Schlupfgrenze überschritten, verhindert AUTO CROP FLOW, dass noch mehr Material in die Maschine gelangt. So werden Stillstandszeiten durch Verstopfung, Beschädigung oder Überlastung vermieden.

AUTO SLOPE reinigt am Hang.

AUTO SLOPE entlastet Sie, indem es die Gebläsedrehzahl in Abhängigkeit von der Längsneigung steuert.

- Sie steigern den Durchsatz und reduzieren die Körnerverluste am Hang.
- Die Reinigungsleistung bleibt immer stabil.
- Der Gutfluss in der Reinigung wird aufrechterhalten.

CRUISE PILOT regelt das Tempo.

Die optimale Erntegeschwindigkeit steigert Ihre Kampagnenleistung. Abhängig von der Motorauslastung wird sie vom CRUISE PILOT automatisch geregelt. Dabei können Sie unter drei Strategien wählen:

- 1 Maximaler Durchsatz mit Verlustkontrolle: Sie ernten immer am Leistungslimit der Maschine.
- 2 Konstanter Durchsatz: Alle Aggregate sind auch bei wechselnden Bedingungen gleichbleibend ausgelastet.
- 3 Tempomat: Sie arbeiten mit konstanter Erntegeschwindigkeit.

CEMOS AUTO CHOPPING.

Die Positionen von Gegenmesser und Reibboden werden automatisch der aktuellen Strohbeschaffenheit angepasst, um die Häckselqualität zu verbessern.

CEMOS AUTO CLEANING.

Über die Parameter Gebläsedrehzahl, Obersieb- und Untersieböffnung reguliert CEMOS AUTO CLEANING automatisch die Reinigung. Das System testet im Hintergrund permanent verschiedene Einstellungen zur Leistungsoptimierung. Ändern sich Parameter wie Ertrag, Kornqualität, Durchsatz oder Feuchte, reagiert CEMOS AUTO CLEANING sofort.

CEMOS AUTO SEPARATION.

Der TRION optimiert über CEMOS AUTO SEPARATION permanent die Sekundärabscheidung. Er stellt die Drehzahl der Rotoren und die Stellung der Rotorklappen automatisch neu ein, sobald sich die Erntebedingungen verändern. Unbemerkt vom Fahrer prüft CEMOS AUTO SEPARATION im Hintergrund unterschiedliche Einstellungen und wählt die beste aus.

CEMOS AUTO THRESHING.

Das System verbessert die Leistung von Dreschwerk und Primärabscheidung. Vollautomatisch regelt es den Dreschkorbabstand und die Dreschtrommeldrehzahl. Ein Abgleich aller in Frage kommenden Einstellungen zur Leistungsoptimierung findet im Hintergrund statt. Die Datenbasis liefern zahlreiche Sensoren in der Maschine.

NEU: CEMOS AUTO HEADER.

Der Sensor des FIELD SCANNER erfasst die Höhe der Pflanzen, der Schichthöhensensor im Einzugskanal bewertet den Gutfluss. Diese Daten nutzt CEMOS AUTO HEADER, um die Position der Haspel und des VARIO Schneidwerkzeugs aktiv zu regeln. Der Fahrer wird deutlich entlastet, das Erntegut immer optimal eingezogen.



CEMOS AUTO HEADER ist von der Agritechnica Neuheitenkommission mit einer Silbermedaille ausgezeichnet worden.

CEMOS DIALOG

motiviert Sie wie nie zuvor.

Mehr Sicherheit im Einsatz.

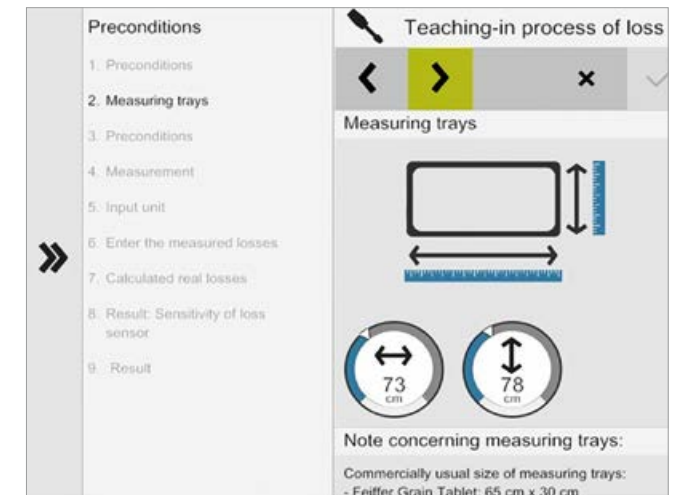
Das Fahrerassistenzsystem CEMOS DIALOG bedienen Sie über CEBIS. Es führt Sie per Abfrage zur optimalen Maschineneinstellung. Bestätigen Sie seine Vorschläge, nimmt CEMOS DIALOG die Einstellungen direkt vor. Sie werden motiviert, die Einstellungen häufiger zu überprüfen, und profitieren von den Lerneffekten.

CEMOS DIALOG analysiert die Leistung.

Der Mähdrescher hält Sie immer auf dem Laufenden, was das Optimierungspotenzial angeht. Permanent zeigt er Ihnen alle Faktoren an, die den Durchsatz am stärksten begrenzen, und macht aktiv Vorschläge, um die Leistung weiter zu steigern. Sogar die Empfindlichkeit der Verlustsensoren kalibriert er unterwegs selbst. Wenn Sie das akzeptierte Verlustniveau während des Einsatzes ändern, stellt CEMOS DIALOG automatisch die Empfindlichkeit der Sensoren ein. Eine erneute Verlustmessung ist nicht notwendig.

CEMOS Advisor App unterstützt Sie.

Die kostenlose CEMOS Advisor App hilft Ihnen per Smartphone, die optimale Maschineneinstellung zu finden. Die Verlustkörnerberechnung ist in diese wertvolle Einstellhilfe bereits integriert.



Eingabe der Abmessungen der vorhandenen Verlustschale im CEBIS

Empfindlichkeit anpassen.

Diese Situation kennen Sie: Sie ernten morgens mit einem Verlustniveau von 0,5%. Nachmittags droht Regen. Sie möchten die Verlustgrenze auf 1% verschieben. Sobald Sie den neuen Verlustwert eingeben, ermittelt CEMOS DIALOG automatisch den entsprechenden Wert für die Empfindlichkeit der Verlustsensoren. CEMOS AUTOMATIC fährt die Maschine wieder an die maximale Verlustgrenze und optimiert den Durchsatz. Sie sparen viel Zeit, da keine erneute Messung der Verluste durch Werfen einer Prüfschale erforderlich ist.

Präzise an der Verlustgrenze ernten.

- Die Verlustsensoren kalibrieren Sie nur am Anfang des Tages.
- CEMOS DIALOG unterstützt Sie aktiv bei den Verlustmessungen.
- Nach Ändern des Verlustniveaus wird die Sensorempfindlichkeit automatisch angepasst.
- Die Maschine arbeitet immer exakt bis an die Grenze der akzeptierten Verluste.

Verluste bestimmen.

Kampagnenleistung steigern.

Das korrekte Verlustniveau ist ein entscheidender Faktor, um Ihre Kampagnenleistung zu steigern. Ist die Verlustgrenze exakt definiert, verschenken Sie keine Leistung. Nach Abschluss der Verlustermittlung und entsprechender Anpassung der Empfindlichkeit der Verlustsensoren nimmt CEMOS AUTOMATIC die optimalen Einstellungen vor. So bringt das System die Maschine immer genau an die Grenze der akzeptierten Verluste. Auch die Eingabe falscher Werte, die unter Umständen die Maschine bremsen, wird vermieden.

Verlustsensor einlernen.

CEMOS DIALOG unterstützt Sie dabei, die Verlustsensoren für Abscheidung und Reinigung zu kalibrieren. Sie können die Verlustschale verwenden, die Sie bereits im Gebrauch haben. Das System führt Sie Schritt für Schritt sicher durch die Verlustmessungen. Es fragt die Abmessungen Ihrer Verlustschale ab und teilt mit, wann sie abgeworfen werden kann.

Nachdem Sie die Messergebnisse aus der Verlustschale eingegeben haben (Volumen, Gewicht oder Körneranzahl), schlägt CEMOS DIALOG einen Wert für die Empfindlichkeit der Verlustsensoren vor. Je besser die Sensorempfindlichkeit eingestellt ist, desto präziser ist die Verlustanzeige. Mit diesen Daten kann CEMOS AUTOMATIC die Maschine effizienter einstellen.

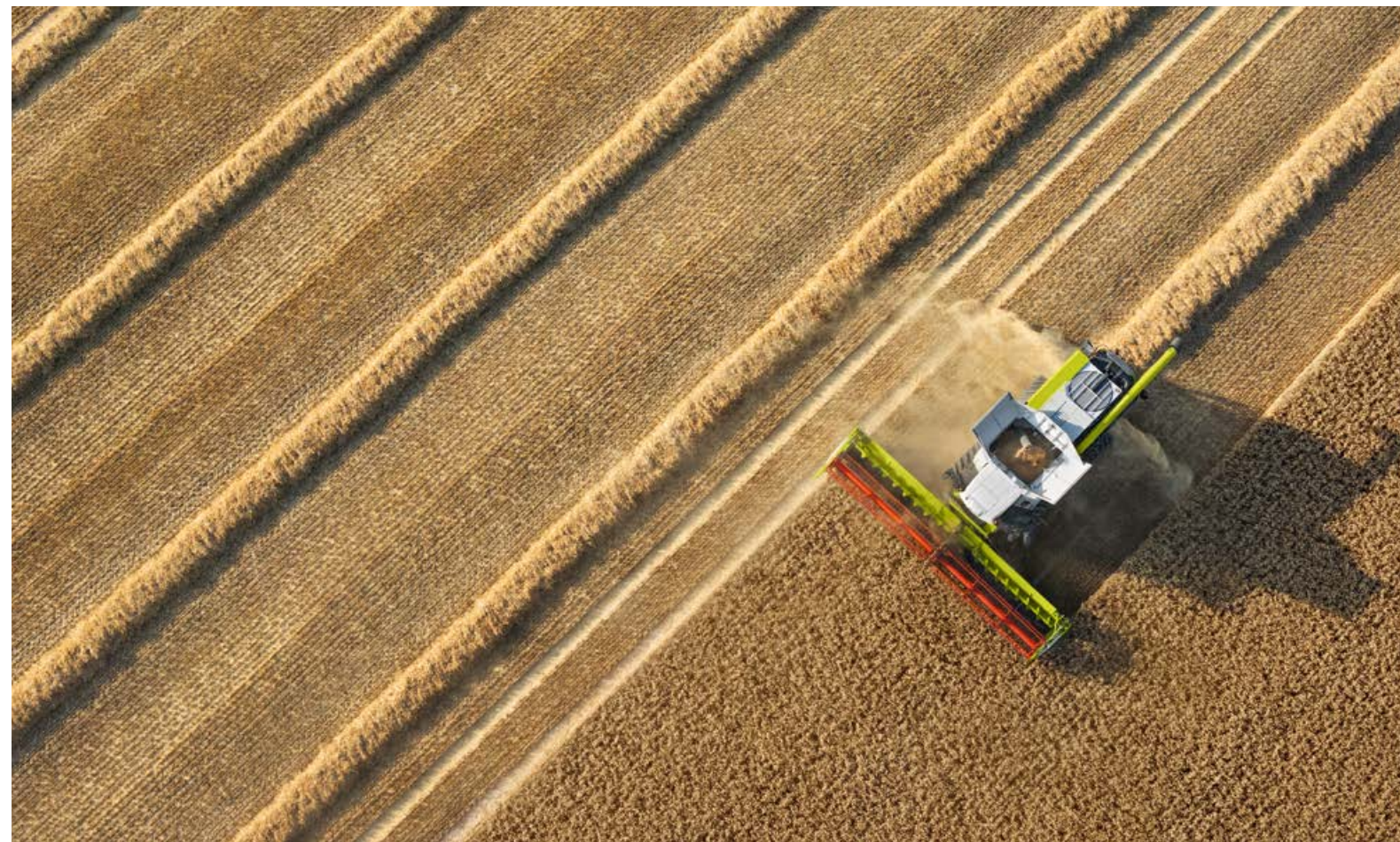
Der LEXION erntet so präzise wie nie zuvor.

Minimieren Sie Ihre Überfahrten.

Lenksysteme sind unverzichtbare Helfer bei Ihrer täglichen Arbeit. Der LEXION kann mit drei automatischen Lenksystemen ausgerüstet werden, die Sie wahlweise je nach Einsatz nutzen können: dem digitalen AUTO PILOT, dem satellitengestützten GPS PILOT CEMIS 1200 und dem elektronisch-optischen LASER PILOT, den wir auf Wunsch für Sie auch mit FIELD SCANNER ausstatten.

Präzision für jeden Einsatz.

- Der GPS PILOT lenkt exakt und lässt sich über CEMIS 1200 intuitiv bedienen.
- Der LASER PILOT mit FIELD SCANNER bietet Ihnen drei unterschiedliche Lenkmodi.
- Der AUTO PILOT unterstützt Ihren präzisen Einsatz im Mais.
- Mit der dynamischen Lenkung wenden Sie am Feldende schnell und komfortabel.



GPS PILOT mit unschlagbarer Lenkpräzision.

Das satellitengestützte, automatische Lenksystem von CLAAS ist fest in die Maschine integriert. Es unterstützt Sie bei allen Arbeiten, die hohe Spur-zu-Spur-Genauigkeit verlangen. Sie starten den GPS PILOT über den Multifunktionsgriff. Er greift aktiv in die Lenkhdraulik ein und führt Sie in allen Geschwindigkeitsbereichen exakt über das Feld. Die Lichtverhältnisse spielen dabei keine Rolle. Er arbeitet bei Nacht und Nebel so präzise wie am Tag. Sie erhalten Korrektursignale für jede gewünschte Genauigkeit.

NEU: CEMIS 1200 Terminal mit intuitiver Bedienung.

Mit CEMIS 1200 verfügen Sie über ein völlig neues Lenkterminal in Ihrer Mähdrescherkabine. Es steht Ihnen zuverlässig zur Seite, wenn es um präzise GPS-Spurführung geht. Darüber hinaus erledigen Sie damit alle gängigen Precision-Farming-Anwendungen. Sie kartieren Ihre Erträge in Echtzeit, verwalten Ihre Aufträge und dokumentieren sie direkt auf der Maschine. Die Bedienlogik kennen Sie bereits von Ihrem CEBIS. CEMIS 1200 lässt sich genauso intuitiv bedienen.

- Das brillante 12"-Display informiert Sie komfortabel bei Tag und Nacht.
- Per Direktzugriff greifen Sie schnell auf alle relevanten Funktionen zu.
- Die Arbeitsbereiche können Sie Ihren Wünschen anpassen und frei konfigurieren.

LASER PILOT für die linke Bestandskante (LEXION MONTANA).

Der elektronisch-optische Sensor des LASER PILOT tastet mit Lichtimpulsen die linke Bestandskante zwischen gemähtem und ungemähtem Feld ab. So führt er den LEXION MONTANA automatisch an der linken Bestandskante entlang.

LASER PILOT mit FIELD SCANNER.

Optional können Sie den Sensor an der Außenseite des Schneidwerks durch einen FIELD SCANNER ersetzen, der mittig auf dem Kabinendach angebracht ist.

Dynamische Lenkung



NEU: Dynamische Lenkung für schnelles Wenden.

Den LEXION lenken Sie mit rund vier Lenkradumdrehungen von einer Seite zur anderen. Falls Sie sich am Feldende weniger Aufwand beim Wenden wünschen, können Sie die dynamische Lenkung aktivieren. Damit benötigen Sie von der Geradeausfahrt bis zum vollen Lenkeinschlag 40% weniger Lenkradumdrehungen. Vorausgesetzt, die Geschwindigkeit beträgt weniger als 10 km/h.

Den Scanner müssen Sie weder ein- noch ausklappen. Kalibrieren entfällt ebenfalls. Über einen Taster in der Armlehne aktivieren Sie drei Lenkmodi: entlang der rechten oder linken Bestandskante bzw. entlang der Fahrgasse.

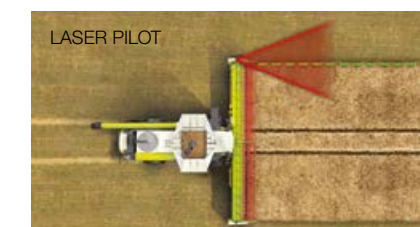
AUTO PILOT.

Zwei digitale Taster in einer Pflückerinheit des Maispflückers führen den LEXION automatisch durch die Maisreihen und sichern so die optimale Position im Mais.



Hier finden sie genau das passende CLAAS Lenksystem für Ihren LEXION.

Scan me.



Ein vernetzter LEXION leistet mehr.

Digitalisierung rechnet sich.

Digitalisierung ist ein wesentlicher Schlüssel, um Ihre Produktivität und Effizienz zu erhöhen. An den unterschiedlichsten Stellen erzeugte Daten können zentral gesammelt und ausgewertet werden. Das schont Ihre Ressourcen und verbessert Ihre Betriebsabläufe.

Damit Sie mehr aus dem LEXION und Ihren anderen Maschinen herausholen können, bietet CLAAS Ihnen unterschiedliche Bausteine, um Systeme, Technik und Arbeitsprozesse herstellerübergreifend miteinander zu vernetzen. Eine sinnvolle, auf Ihren Betrieb abgestimmte Digitalisierung nimmt Ihnen viel Arbeit ab:

- Maschinen- und Arbeitsdaten schnell übertragen und dokumentieren.
- Maschinen verwalten und die Flotte effizient managen.
- Arbeitsprozesse intensiv analysieren und optimieren.
- Felder leicht analysieren und Erträge präzise kartieren.
- Mit intelligenter Farmmanagementsoftware Betriebsdaten abrufen und verwalten.
- Daten unterschiedlicher Hersteller reibungslos in TELEMATICS übertragen.
- Per Ferndiagnose wertvolle Wartungs- und Servicezeit sparen.

TELEMATICS dokumentiert Ihren Erfolg.

Arbeitsdaten, Fahrspuren und Ertragsdaten Ihres Mähdreschers lassen sich dank TELEMATICS fortlaufend abrufen und dokumentieren. Alle Daten werden per Mobilfunk von der Maschine an den Server übermittelt, dort aufbereitet und gespeichert. Über das Webportal oder die TELEMATICS App können Sie live oder nachträglich Ihre Daten aufrufen und auswerten. Die Lizenz Connected Documentation führt im Hintergrund alle Daten schlagspezifisch zusammen. Ein Export in alle gängigen Farmmanagement-Programme ist ebenfalls möglich.

DataConnect überträgt herstellerunabhängig.

Zusätzlich vernetzt die CLAAS API Ihren TELEMATICS Account mit einem agronomischen Softwaresystem. So lassen sich alle relevanten Daten sicher, komfortabel und vollautomatisch austauschen. Beide Systeme sind Bestandteile von CLAAS TELEMATICS.

Mit der Funktion DataConnect haben CLAAS, 365FarmNet, John Deere, Case, Steyr und New Holland eine direkte, herstellerübergreifende und industrieoffene Cloud-to-Cloud-Lösung geschaffen. Damit können Sie Ihren gesamten Maschinenpark im CLAAS TELEMATICS Portal steuern und überwachen.

Remote Service kostet Sie nichts.

Ein wichtiger Baustein für die Vernetzung Ihrer Maschinen ist der Remote Service von CLAAS. Er vereinfacht die Wartungs- und Serviceeinsätze deutlich. Die Maschine sendet dem Servicepartner den anstehenden Wartungsbedarf oder informiert ihn im Störfall direkt. Der Servicepartner hat Zugriff auf die relevanten Daten und kann sich in beiden Fällen optimal auf den Einsatz vorbereiten. Die Kosten für die ersten fünf Jahre Remote Service übernimmt CLAAS für Sie. Ihr Einverständnis genügt.

FLEET VIEW koordiniert die Flotte.

Mit FLEET VIEW koordinieren Sie die Abfuhrgespanne Ihrer Ernteflotte so, dass die eingesetzten Mähdrescher ohne Standzeiten durcharbeiten können. Die App informiert Sie in Echtzeit über Position und Korntankfüllstände. So vermeiden Sie Stillstandszeiten und unnötige Überfahrten, sparen Kraftstoff und nutzen die Leistungsfähigkeit der Erntemaschinen aus.

NEU: CEMIS 1200 verwaltet Ihre Aufträge.

Mit CEMIS 1200 und einer aktiven Connected Documentation Lizenz erledigen Sie das Auftragsmanagement im Büro oder direkt auf der Maschine. Die Daten übertragen Sie online. Intuitiv erstellen Sie neue schlag- und kundenspezifische Aufträge. Darüber hinaus können Sie Ihre Erträge in Echtzeit kartieren und sich Ertragskarten anzeigen lassen.

NEU: CEMOS CONNECT macht alle Fahrer gleich gut.

CEMOS CONNECT vernetzt die Mähdrescher einer Flotte per Internet miteinander. Die Einstelldaten der Mähdrescheraggregate können von der Maschine eines versierten Fahrers auf alle anderen übertragen werden. Ist die sendende Maschine mit CEMOS AUTOMATIC ausgerüstet, arbeiten die anderen Maschinen automatisch mit gleich hoher Effizienz.



Digitalisierung bringt Ihren Betrieb nach vorn.

- Mit TELEMATICS übertragen Sie Daten von der Maschine direkt in die Cloud.
- Mit CEMIS 1200 erstellen und verwalten Sie alle Aufträge direkt auf der Maschine.
- Mit DataConnect verarbeiten Sie die Daten Ihrer Maschinen herstellerübergreifend.
- Mit Remote Service vereinfachen Sie die Wartungs- und Serviceeinsätze.

Schnelle Wartung ist für Ihre Kampagne entscheidend.



Weniger Wartungsaufwand pro Tag.

In Sachen Wartung begeistert der LEXION wie alle seine Vorgänger mit beispielhafter Genügsamkeit. Die Wartungsintervalle sind lang, das Wechselintervall für das Öl der Arbeitshydraulik beträgt 1.000 Stunden. Tägliche Wartungsarbeiten führen Sie schnell und mühelos aus. Alle wichtigen Wartungspunkte sind leicht zugänglich.

Sichere Schmierung.

Bedarfsgerecht versorgt die Zentralschmieranlage alle Schmierpunkte inklusive der Variatoren automatisch mit Fett. Die einmalige Voreinstellung der Schmierstellen und -intervalle genügt.



Beste Zugänglichkeit.

Die robuste Motorraumabdeckung erleichtert Ihnen den Zugang zum Korntank sowie die dort anfallenden Wartungsarbeiten deutlich. Sie ist rutschfest und begehbar. Haltegriffe und eine klappbare Trittstufe sorgen für zusätzliche Sicherheit.

- Alle Wartungspunkte rund um die Maschine sind gut zugänglich.
- Anlegepunkte für die mobile Leiter geben Ihnen Sicherheit bei den Wartungs- und Reinigungsarbeiten.
- Seitenklappen, Aufstieg und Motorraum sind hell beleuchtet.
- Eine Tür ermöglicht Ihnen den einfachen Zugang in den 18.000-l-Korntank.

Mehr Zeit fürs Ernten.

- Die zentral verlegten Ablassschläuche für Motor- und Hydrauliköl sind bequem erreichbar.
- Alle Variatoren sind an die Zentralschmieranlage angeschlossen.
- Der Druckluftkompressor mit Vorratstank ermöglicht schnelle Reinigungsarbeiten auch im Feld.
- Über die begehbare geteilte Motorraumabdeckung ist der Korntank leicht zugänglich.

Durchdachtes Komfortpaket.

Das Wartungskomfortpaket hält für Sie einige praktische Lösungen bereit, um die täglichen Wartungsarbeiten im Einsatz bequemer zu gestalten:

- Sichere Halterung für die Fettpresse
- Abnehmbarer Wassertank mit 15 l Fassungsvermögen
- Separater Ablasshahn zum Händewaschen seitlich am Werkzeugfach

Automatische Schlauchtrommel.

Zum Wartungskomfortpaket des neuen LEXION gehört auch eine Schlauchtrommel mit 15 m Druckluftschlauch, der sich durch eine integrierte Automatik leicht und sauber ab- und aufrollen lässt. Die Trommel wird arretiert, sobald Sie den Schlauch herausgezogen haben. Wenn Sie erneut kurz ziehen, rollt sich der Schlauch automatisch wieder auf. Das macht die schnelle Zwischendurchreinigung der Maschine noch komfortabler.



Der LEXION passt sich schnell an.



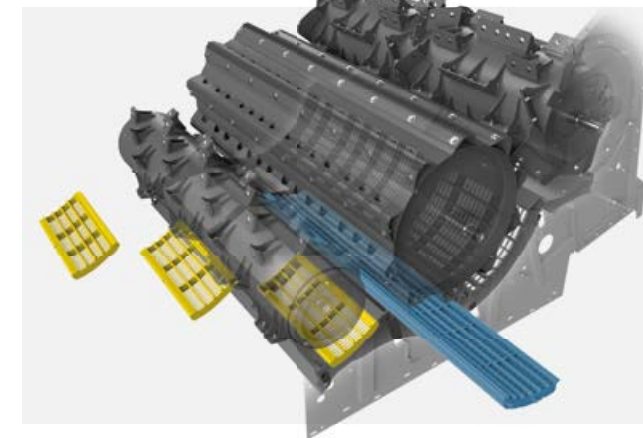
Im Handumdrehen rüsten Sie um.

Jede Minute, die der LEXION nicht auf dem Hof steht, ist ein Gewinn für Ihre Kampagne. Das gilt nicht nur für die tägliche Wartung, sondern auch für Umrüstungen und den Austausch von Verschleißteilen, die Sie nur von Zeit zu Zeit durchführen müssen. Zum Beispiel, wenn Sie den Dreschkorb wechseln oder die Drehzahlen von Dreschtrommel und Strohhäckslern anpassen. Wir haben den LEXION so konstruiert, dass Ihr Aufwand für all diese Arbeiten möglichst gering ausfällt.

Verschleißteile seltener austauschen.

Alle Komponenten, die im Gutfluss der Maschine besonders stark beansprucht werden, erhalten Sie auf Wunsch in PREMIUM LINE Qualität. Sie sind die richtige Wahl, wenn Sie unter extremen Bedingungen ernten, die Ihren Mähdrescher besonders beanspruchen.

PREMIUM LINE Komponenten sind extra verschleißfest, korrosionsbeständig und sehr langlebig. Selbst bei hoher jährlicher Auslastung oder aggressivem Erntegut müssen Sie die Teile häufig erst nach mehreren Kampagnen wechseln. Erreicht wird diese erhöhte Standfestigkeit durch besondere Fertigungsverfahren, hochwertige Materialien und spezielle Beschichtungen.

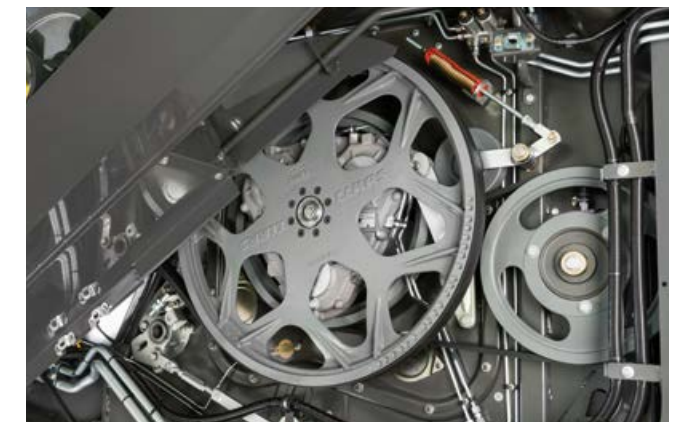


Korbsegmente schneller wechseln.

Wenn Sie von einer Fruchtart zur anderen wechseln und den LEXION beispielsweise nach der Getreideernte für den Mais vorbereiten, können Sie mit kurzen Umrüstzeiten rechnen. Die Hauptkomponenten des Dreschkorbs bleiben in der Maschine. Die Vorkorbsegmente wechseln Sie schnell durch die Steinfangmulde hindurch. Das Dreschkorbsegment ziehen Sie einfach seitlich heraus.

Drehzahlen werkzeuglos anpassen.

Je nach Fruchtart verlangt die Dreschtrommel unterschiedliche Drehzahlen. Mit dem Dreschtrommelreduziergetriebe wechseln Sie schnell zwischen zwei Drehzahlbereichen. Im niedrigen Drehzahlbereich stehen Ihnen 170-460 U/min zur Verfügung, im hohen 330-930 U/min.



Auch bei der mechanischen Variante brauchen Sie für die Verstellung kein Werkzeug. Wenn Sie noch mehr Zeit sparen wollen, entscheiden Sie sich für die hydraulische Verstellung (optional). Damit erledigen Sie die Anpassung bequem aus der Kabine heraus.

Häckslermesser einfach in der Maschine lassen.

Die Anpassung des Strohmanagements verschlingt ebenfalls kaum Zeit. Wenn Sie sich für Häckslermesser in verschleißfester PREMIUM LINE Qualität entscheiden, profitieren Sie von hohen Standzeiten und müssen die Messer seltener austauschen.

Universal-Häckslermesser für Getreide und Mais in PREMIUM LINE Qualität.

Diese verschleißfesten Häckslermesser eignen sich sowohl für die Getreide- als auch für die Maisernte. Beim Fruchtartenwechsel lassen Sie sie einfach in der Maschine.

Jede Minute ist kostbar.

- Extra verschleißfeste PREMIUM LINE Komponenten müssen Sie seltener ersetzen.
- Die Vorkorbsegmente wechseln Sie schnell durch die Steinfangmulde hindurch.

- Das Dreschkorbsegment ziehen Sie einfach seitlich heraus.
- Die Dreschtrommeldrehzahl verstellen Sie werkzeuglos oder hydraulisch unterstützt aus der Kabine heraus (optional).
- Beim Wechsel von Getreide auf Mais bleiben die Häckslermesser in der Maschine.

Damit es läuft. CLAAS Service & Parts.



Mehr Sicherheit für Ihre Maschine.

Erhöhen Sie Ihre Einsatzsicherheit, minimieren Sie das Reparatur- und Ausfallrisiko. MAXI CARE bietet Ihnen planbare Kosten. Stellen Sie nach Ihren persönlichen Anforderungen Ihr individuelles Service-Paket zusammen.



CLAAS Service & Parts
ist 24/7 für Sie da.
service.claas.com



Speziell auf Ihre Maschine abgestimmt.

Passgenaue Ersatzteile, hochwertige Betriebsmittel und hilfreiches Zubehör. Nutzen Sie unser umfassendes Produktangebot und erhalten Sie genau die Lösung, die Ihre Maschine für 100% Einsatzsicherheit benötigt.



Für Ihren Betrieb: CLAAS FARM PARTS.

CLAAS FARM PARTS bietet Ihnen eines der umfangreichsten markenübergreifenden Ersatzteil- und Zubehörprogramme für alle landwirtschaftlichen Anwendungen auf Ihrem Betrieb.



Weltweite Versorgung.

Das CLAAS Parts Logistics Center in Hamm, Deutschland, verfügt über nahezu 200.000 verschiedene Teile auf mehr als 183.000 m² Betriebsfläche. Als zentrales Ersatzteillager liefert es sämtliche ORIGINAL Teile schnell und zuverlässig in die ganze Welt. So kann Ihnen Ihr CLAAS Partner vor Ort innerhalb kürzester Zeit die Lösung bieten: für Ihre Ernte, für Ihren Betrieb.



Ihr CLAAS Vertriebspartner vor Ort.

Egal wo Sie sind – wir liefern Ihnen stets den Service und die Ansprechpartner, die Sie benötigen. Ganz in Ihrer Nähe. Rund um die Uhr stehen Ihre CLAAS Partner für Sie und Ihre Maschine bereit. Mit Wissen, Erfahrung, Leidenschaft und der besten technischen Ausrüstung. Damit es läuft.



- | | | |
|-----------------------------------|---|---|
| 1 Neue Komfortkabine | 8 Kornelevator mit QUANTIMETER | 14 MAN / Mercedes-Benz Motoren |
| 2 CEMOS AUTOMATIC | 9 Korntank mit bis zu 18.000 l | 15 Spreuwurfgebläse |
| 3 Einzugskanal mit Staubabsaugung | 10 Schwenktülle | 16 Radialverteiler |
| 4 APS SYNFLOW HYBRID Dreschwerk | 11 Korntankentleerung mit bis zu 180 l/s | 17 TERRA TRAC mit 40 km/h Höchstgeschwindigkeit |
| 5 600-mm-Zuführtrommel | 12 Verschlussklappe für Korntankauslaufrohr | 18 Separater Rücklaufboden |
| 6 JET STREAM Reinigung | 13 DYNAMIC COOLING | 19 3D-Reinigung |
| 7 ROTO PLUS Sekundärabscheidung | | |



Machine of the year 2020



Agrotechnica Innovation Award 2019:
CEMOS AUTO CHOPPING



Agrotechnica Innovation Award 2022:
CEMOS AUTO HEADER



Effizienz.

- APS SYNFLOW HYBRID revolutioniert den Durchsatz.
- Große Dresch- und Zuführtrommeln sorgen für geradlinigen, gleichmäßigen und schnellen Gutfluss.
- DYNAMIC COOLING kühlt bedarfsgerecht.
- DYNAMIC POWER spart bis zu 10% Kraftstoff.
- JET STREAM reinigt Ihr Korn makellos.
- 18.000 l sind in 100 s entleert.
- 40 km/h bringen Sie schnell ans Ziel.
- CLAAS Schneidwerke sorgen von Beginn an für einen optimalen Gutfluss.
- LEXION 7700 MONTANA erntet am Hang so leistungsstark wie in der Ebene.



Präzision.

- CEMOS AUTOMATIC optimiert permanent Dreschwerk, Reinigung und Gutfluss.
- CEMOS AUTO THRESHING im CEBIS stellt Dresch-trommeldrehzahl, Dreschkorbabstand, Dreschkorbleiste und -klappe ein.
- AUTO SLOPE entlastet Sie am Hang.
- LASER PILOT und GPS Lenkung minimieren Ihre Überfahrten.
- CEMOS AUTO CHOPPING optimiert die Häckselqualität und senkt den Kraftstoffverbrauch.
- CEMOS AUTO HEADER optimiert den Gutfluss schon im Schneidwerk.
- CEMIS 1200 lenkt und dokumentiert exakt.
- TELEMATICS dokumentiert Arbeitsdaten, Fahrspuren und Ertragsdaten und überträgt sie in die Cloud.



Komfort.

- Die Komfortkabine mit dem neuen Klimatisierungskonzept bietet viel Bein- und Kopffreiheit.
- Der CEBIS Touchscreen funktioniert so einfach wie Ihr Smartphone.
- Den CMOTION Multifunktionsgriff bedienen Sie intuitiv.
- Die Direktverstellung in der Armlehne erlaubt Ihnen den Zugriff auf die wichtigsten Funktionen.
- Sie können schnell auf Fruchtartenwechsel reagieren.
- Der neue 105°-Schwenkwinkel verbessert Ihre Sicht auf das Korntankauslaufrohr.
- LED-Lichtpakete machen die Nacht zum Tag.
- Die Schwenktülle am Korntankauslaufrohr richtet den Strahl präzise aus.



Zuverlässigkeit.

- Das überarbeitete Antriebskonzept überzeugt durch hohen Wirkungsgrad.
- Der Hauptantrieb kuppelt durch die Trockenkupplung schonend ein.
- Gurtbandförderer statt Ketten erhöhen Laufruhe und Standzeit.
- Die Zentralschmieranlage versorgt alle Schmierpunkte inklusive der Variatoren.
- PREMIUM LINE Komponenten sind extra verschleißfest und sehr langlebig.
- Flexible MAXI CARE Serviceprodukte erhöhen die Einsatzsicherheit.
- Remote Service vereinfacht die Wartungs- und Serviceeinsätze.
- Alle Wartungspunkte rund um die Maschine sind gut zugänglich.



LEXION LEXION TERRA TRAC (TT) LEXION MONTANA		8900 TT	8800 TT	8700 TT	8600 / 8600 TT	7700 / 7700 TT / 7700 MONTANA	7600 / 7600 TT	7500 / 7500 TT	7400
--	--	---------	---------	---------	-------------------	--	-------------------	-------------------	------

Dreschwerk und Primärabscheidung

APS SYNFLOW HYBRID		●	●	●	●	●	●	●	●
Dreschtrömmeldurchmesser	mm	1700	1700	1700	1700	1420	1420	1420	1420
Dreschtrömmeldrehzahl	U/min	330-930	330-930	330-930	330-930	330-930	330-930	330-930	330-930
Mit Reduziergetriebe	U/min	170-460 / 330-930	170-460 / 330-930	170-460 / 330-930	170-460 / 330-930	170-460 / 330-930	170-460 / 330-930	170-460 / 330-930	170-460 / 330-930
Umschlingungswinkel Dreschkorb	Grad	132	132	132	132	132	132	132	132
Hauptdreschkorbfläche	m ²	1,55	1,55	1,55	1,55	1,30	1,30	1,30	1,30

Sekundärabscheidung

Hochleistungsrotoren ROTO PLUS	Anzahl	2	2	2	2	2	2	2	2
Zuführtrömmeldurchmesser	mm	600	600	600	600	600	600	600	600
Rotorlänge	mm	4200	4200	4200	4200	4200	4200	4200	4200
Rotordurchmesser	mm	445	445	445	445	445	445	445	445
Rotorkörbe	Anzahl	6	6	6	5	5	5	5	5
Rotordrehzahl	U/min	450-1250	450-1250	450-1250	370-1050	370-1050	370-1050	370-1050	370-1050

Reinigung

JET STREAM		●	●	●	●	●	●	●	●
Turbinengebläse		8-fach	8-fach	8-fach	8-fach	6-fach	6-fach	6-fach	6-fach
Gebälseverstellung, hydraulisch		●	●	●	●	●	●	●	●
Doppelte Fallstufe, druckwindbelüftet		●	●	●	●	●	●	●	●
4D-Reinigung		○	○	○	○	○	○	○	○
Gesamtsiebfläche	m ²	6,20	6,20	6,20	6,20	5,10	5,10	5,10	5,10
Überkehranzeige im CEBIS		○	○	○	○	○	○	○	○
GRAINMETER		○	○	○	○	○	○	○	○

Korntank

Volumen (gemäß ANSI / ASAE S312.2)	l	15000 / 18000	15000 / 18000	13500 / 15000	12500 / 13500	13500 / 12500 (11000 l für MONTANA)	12500 / 13500	11000 / 12500	10000 / 11000
Schwenkwinkel Auslaufrohr	Grad	105	105	105	105	105	105	105	105
Schwenkbare Auslauftülle		○	○	○	○	○	○	○	○
Entleerungsleistung	l/s	130/180	130/180	130/180	130/180	130/180	110/130	110/130	110/130
Ertragsmessgerät QUANTIMETER		○	○	○	○	○	○	○	○

Häcksler

SPECIAL CUT Häcksler, Messer	Anzahl	108	108	108	108	72	72	72	72
STANDARD CUT Häcksler, Messer	Anzahl	64	64	64	64	52	52	52	52
Radialverteiler		●	●	●	●	○	○	○	○
Hydraulische Umstellung aus Kabine (Straße, Schwad, Häckseln)		●	●	●	●	●	●	●	●
Hydraulische Verstellung Gegenmesserkrumm und Reibelement		○	○	○	○	○	○	○	○
Spreuverteiler		○	○	○	○	●	●	●	●
Spreuwurfbälge mit Radialverteiler		●	●	●	●	○	○	○	○
Automatische Wurfrichtungsanpassung		○	○	○	○	○	○	○	○

LEXION LEXION TERRA TRAC (TT) LEXION MONTANA		8900 TT	8800 TT	8700 TT	8600 / 8600 TT	7700 / 7700 TT / 7700 MONTANA	7600 / 7600 TT	7500 / 7500 TT	7400
--	--	---------	---------	---------	-------------------	--	-------------------	-------------------	------

Fahrwerk

TERRA TRAC Raupenlaufwerk mit hydropneumatischer Federung		●	●	●	○	○	○	○	—
POWER TRAC Allradantrieb		○	○	○	○	○	○	○	○
2-Gang-Schaltgetriebe		●	●	●	●	●	●	●	●
40 km/h		○	○	○	○	○	○	○	○
Differentialsperre Radmaschine		○	○	○	○	○	○	○	○
Automotives Fahren		●	●	●	●	●	●	●	●

Motor Stage V

Hersteller / Typ		MAN D42	MAN D42	Mercedes-Benz OM 473 LA	MAN D26	MAN D26	MAN D26	Mercedes-Benz OM 470 LA	Mercedes-Benz OM 470 LA
Zylinder / Hubraum	Anzahl/l	6/16,2	6/16,2	6/15,6	6/12,4	6/12,4	6/12,4	6/10,7	6/10,7
Maximalleistung (ECE R 120)	kW/PS	581/790	515/700	460/626	404/549	404/549	373/507	340/462	300/408
Kraftstoffverbrauchsmessung		●	●	●	●	●	●	●	●
Kraftstofftankinhalt	l	1150	1150	1150	1150	1150	1150	1150	1150
Harnstofftankinhalt	l	110	110	110	110	110	110	110	110
DYNAMIC COOLING		●	●	●	●	●	●	●	●
DYNAMIC POWER		●	●	●	●	●	●	●	●

Datenmanagement

TELEMATICS		●	●	●	●	●	●	●	●
Auftragsmanagement		○	○	○	○	○	○	○	○
Ertragskartierung		○	○	○	○	○	○	○	○
Remote Service		○	○	○	○	○	○	○	○

Fahrerassistenzsysteme

CRUISE PILOT		○	○	○	○	○	○	○	○
CEMOS AUTO THRESHING		○	○	○	○	○	○	○	○
CEMOS AUTO CLEANING		○	○	○	○	○	○	○	○
CEMOS AUTO SEPARATION		○	○	○	○	○	○	○	○
CEMOS AUTO CHOPPING		○	○	○	○	○	○	○	○
CEMOS AUTO HEADER		○	○	○	○	○	○	○	○
AUTO SLOPE		○	○	○	○	○	○	○	○
AUTO CROP FLOW		○	○	○	○	○	○	○	○
CEMOS DIALOG		○	○	○	○	○	○	○	○
GRAIN QUALITY CAMERA		○	○	○	○	○	○	○	○

Lenksysteme

GPS PILOT, LASER PILOT, AUTO PILOT, CEMIS 1200, FIELD SCANNER		○	○	○	○	○	○	○	○
Gewichte (können ausstattungsabhängig abweichen) ohne Vorsatzgerät, Häcksler und Spreuverteiler, Kraftstofftank voll, Harnstofftank voll	kg	19700 / 22400 (TT)	19700 / 22400 (TT)	19700 / 22400 (TT)	19700 / 22400 (TT)	18700 / 21400 (TT)	18700 / 21400 (TT)	18700 / 21400 (TT)	18700

CLAAS ist ständig bemüht, alle Produkte den Anforderungen der Praxis anzupassen. Deshalb sind Änderungen vorbehalten. Angaben und Abbildungen sind als annähernd zu betrachten und können auch nicht zum serienmäßigen Lieferumfang gehörende Sonderausstattungen enthalten. Dieser Prospekt wurde für den weltweiten Einsatz gedruckt. Bitte beachten Sie bezüglich der technischen Ausstattung die Preisliste Ihres CLAAS Vertriebspartners. Bei den Fotos wurden zum Teil Schutzvorrichtungen abgenommen. Dies erfolgte lediglich, um die Funktion deutlich zu machen, und darf keinesfalls eigenmächtig erfolgen, um Gefährdungen zu vermeiden. Insoweit sei auf die jeweiligen Hinweise im Bedienerhandbuch verwiesen. Alle technischen Angaben zu Motoren beziehen sich grundsätzlich auf die europäische Richtlinie zur Abgasregulierung: Stage. Die Nennung der Tier-Norm dient in diesem Dokument ausschließlich der Information und der besseren Verständlichkeit. Eine Zulassung für Regionen, in denen die Abgasregulierung über Tier geregelt ist, kann hierdurch nicht unterstellt werden.

● Serie ○ Option □ Verfügbar – Nicht verfügbar

● Serie ○ Option □ Verfügbar – Nicht verfügbar

LEXION LEXION TERRA TRAC (TT) LEXION MONTANA			8900 TT	8800 TT	8700 TT	8600 / 8600 TT	7700 / 7700 TT / 7700 MONTANA	7600 / 7600 TT	7500 / 7500 TT	7400
Triebachsbereifung Reifengröße	Ø Klasse	Außenbreite								
1250/50 R 32	m	2,05	–	–	–	5,15	4,87	4,87	4,87	4,87
VF 900/60 R 42 CFO	m	2,15	–	–	–	–	3,62	–	–	–
900/60 R 42 CHO	m	2,15	–	–	–	–	3,62	–	–	–
800/70 R 42 CHO	m	2,15	–	–	–	–	3,48	–	–	–
680/80 R 42 CHO	m	2,15	–	–	–	–	3,22	–	–	–
VF 900/60 R 38 CHO	m	2,05	–	–	–	3,90	3,62	3,62	3,62	3,62
900/60 R 38 CHO	m	2,05	–	–	–	3,90	3,62	3,62	3,62	3,62
IF 800/70 R38 CFO	m	2,05	–	–	–	3,76	3,48	3,48	3,48	3,48
800/70 R 38 CHO	m	2,05	–	–	–	3,76	3,48	3,48	3,48	3,48
680/80 R 38 CHO	m	2,05	–	–	–	3,49	3,22	3,22	3,22	3,22
900/60 R 32 ¹	m	1,95	–	–	–	3,90	3,62	3,62	3,62	3,62
IF 800/70 R 32 CFO	m	1,95	–	–	–	3,76	–	3,48	3,48	3,48
800/70 R 32 ¹	m	1,95	–	–	–	3,76	3,48	3,48	3,48	3,48
710/75 R 34 ¹	m	1,95	–	–	–	3,65	3,37	3,37	3,37	3,37
IF 680/85 R 32 CFO	m	1,95	–	–	–	3,49	–	3,20	3,20	3,20
680/85 R32 ¹	m	1,95	–	–	–	3,49	3,20	3,20	3,20	3,20
TERRA TRAC 635 mm	m	–	3,49	3,49	3,49	3,49	3,29	3,29	3,29	–
TERRA TRAC 735 mm	m	–	3,79	3,79	3,79	3,79	3,49	3,49	3,49	–
TERRA TRAC 890 mm	m	–	3,99	3,99	3,99	3,99	3,79	3,79	3,79	–
Lenkachsberiefung Reifengröße	Ø Klasse	Außenbreite								
710/60 R 30 ²	m	1,65	3,89	3,89	3,89	3,89	3,69	3,69	3,69	3,69
VF 620/70 R 30 ²	m	1,65	3,69	3,69	3,69	3,69	3,49	3,49	3,49	3,49
620/70 R 30 ²	m	1,65	3,69	3,69	3,69	3,69	3,49	3,49	3,49	3,49
VF 520/85 R 30 ²	m	1,65	3,49	3,49	3,49	3,49	3,29	3,29	3,29	3,29
500/85 R 30 ²	m	1,65	3,47	3,47	3,47	3,47	3,27	3,27	3,27	3,27
500/85 R 34 ²	m	1,75	3,47	3,47	3,47	–	–	–	–	–
VF 500/85 R 34 ²	m	1,75	3,47	3,47	3,47	–	–	–	–	–
VF 620/70 R 26	m	1,50	–	–	–	–	3,49	3,49	3,49	3,49
750/65 R 26	m	1,60	–	–	–	–	3,74	3,74	3,74	3,74
600/65 R 28	m	1,50	–	–	–	–	3,69	3,49	3,49	3,49
500/85 R 24	m	1,50	–	–	–	–	3,48	3,28	3,28	3,28

LEXION LEXION TERRA TRAC (TT) LEXION MONTANA			8900 TT	8800 TT	8700 TT	8600 / 8600 TT	7700 / 7700 TT / 7700 MONTANA	7600 / 7600 TT	7500 / 7500 TT	7400
--	--	--	---------	---------	---------	-------------------	--	-------------------	-------------------	------

Vorsatzgeräte

VARIO Schneidwerke		VARIO 1380 ³ , VARIO 1230, VARIO 1080, VARIO 930, VARIO 770, VARIO 680
CERIO Schneidwerke		CERIO 930, CERIO 770, CERIO 680
Rapsausrüstung		Für alle CONVIO- und VARIO Schneidwerke, nicht verfügbar für CERIO Schneidwerke
Klappbare Schneidwerke		C 540
CORIO Maispflücker	Reihen	12, 8, 6
SUNSPPEED	Reihen	16, 12, 8
MAXFLEX		MAXFLEX 930, MAXFLEX 770
CONVIO FLEX		CONVIO FLEX 1380 ³ , CONVIO FLEX 1230, CONVIO FLEX 1080, CONVIO FLEX 930, CONVIO FLEX 770
CONVIO		CONVIO 1380 ³ , CONVIO 1230, CONVIO 1080, CONVIO 930, CONVIO 770
SWATH UP		SWATH UP 450
Vorsatzgerät-Regeltrieb (elektrohydraulisch)	U/min	284-420
Vorsatzgerät-Stufenantrieb	U/min	332, 420
Aktive Schneidwerksbremse		o

¹ Nur für MONTANA bei 7700

² Nicht verfügbar für MONTANA

³ Nur für LEXION mit TERRA TRAC



CLAAS Vertriebsgesellschaft mbH

Benzstr. 5

33442 Herzebrock

Tel. +49 5247 12-1144

claas.de

Mit 365FarmNet managen Sie herstellerübergreifend den gesamten landwirtschaftlichen Betrieb in nur einer Software. Schnittstellen zu intelligenten Anwendungen von Partnern aus der Agrarbranche bieten kompetente Unterstützung an 365 Tagen im Jahr. CLAAS ist Partner bei 365FarmNet.

www.365farmnet.com



365FarmNet