



Tracteurs

ARION

660 650 630 610

550 530 510

**CLAAS**





**ARION 600 / 500.**  
Un assistant de choix.

L'un de nos tracteurs les plus célèbres s'étoffe de nouvelles fonctions, conçues par nos ingénieurs en partenariat avec les utilisateurs de l'ARION. Ils travaillent tous les jours dans les champs, donc qui mieux qu'eux pour savoir ce dont ils ont besoin ?

**Plus de tout.**

- Plus d'assistance : le système autodidacte d'assistance au conducteur CEMOS vous facilite grandement la tâche.
- Plus de polyvalence : le CEBIS affiche l'image de deux caméras et pilote les outils ISOBUS.
- Plus d'économies : la limitation du régime moteur permet de réduire la consommation de carburant.
- Plus de précision : une simple pression sur un bouton suffit à embrayer la prise de force arrière, puis à activer la mémoire moteur.
- Plus de confort : votre poste de travail est doté d'un volant en cuir, d'un kit mains libres et d'un toit ouvrant vers l'arrière.



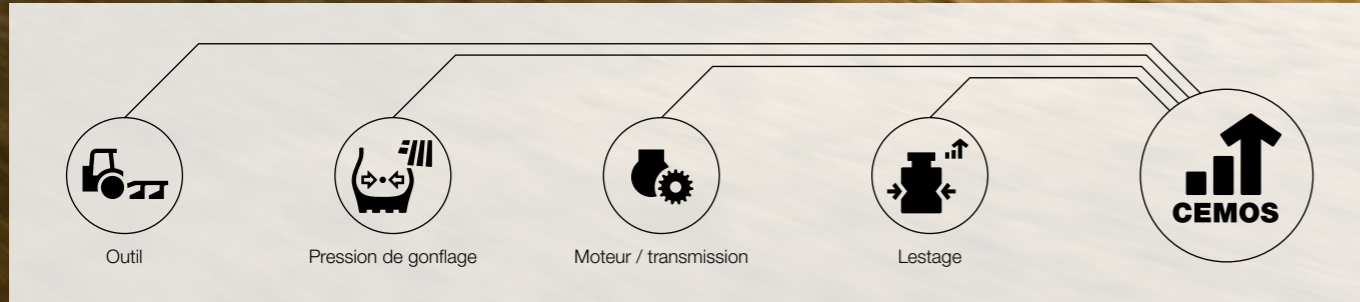
Les conducteurs de CEMOS sont imbattables.  
Page 60



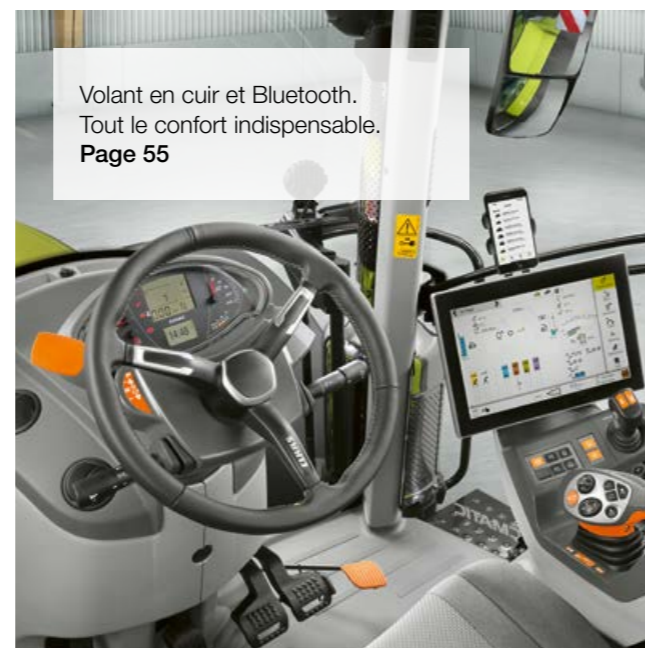
Affichage des images des caméras sur le CEBIS. Polyvalence et visibilité.  
Page 47



CEBIS avec fonction ISOBUS. Brancher les outils et démarrer.  
Page 47



Limitation du régime moteur. Pour plus d'économies de carburant.  
Page 21



Volant en cuir et Bluetooth. Tout le confort indispensable.  
Page 55



Prise de force arrière. Le régime moteur adapté à chaque outil.  
Page 28

<b>Innovations</b>	<b>4</b>
<b>CLAAS POWER SYSTEMS</b>	<b>6</b>
Motorisation	8
CMATIC	10
HEXASHIFT	18
Architecture	24
Prise de force	28
Circuit hydraulique	30
Relevage arrière	32
Relevage avant	34
Chargeurs frontaux	36
<b>Cabine et confort</b>	<b>38</b>
Définitions de cabine	40
Définition CEBIS	42
Définition CIS+	48
Définition CIS	50
Écrans du CIS	52
Confort	54
<b>Systèmes d'assistance au conducteur et gestion des données</b>	<b>58</b>
CEMOS	60
Gestion des fourrières CSM	62
GPS PILOT CEMIS 1200	64
GPS PILOT CEMIS 1200 / fonctions ISOBUS	66
Gestion des données	68
Maintenance	70
CLAAS Service & Parts	72
Points forts	74
Caractéristiques techniques	75



Plus d'innovation : découvrir les détails.

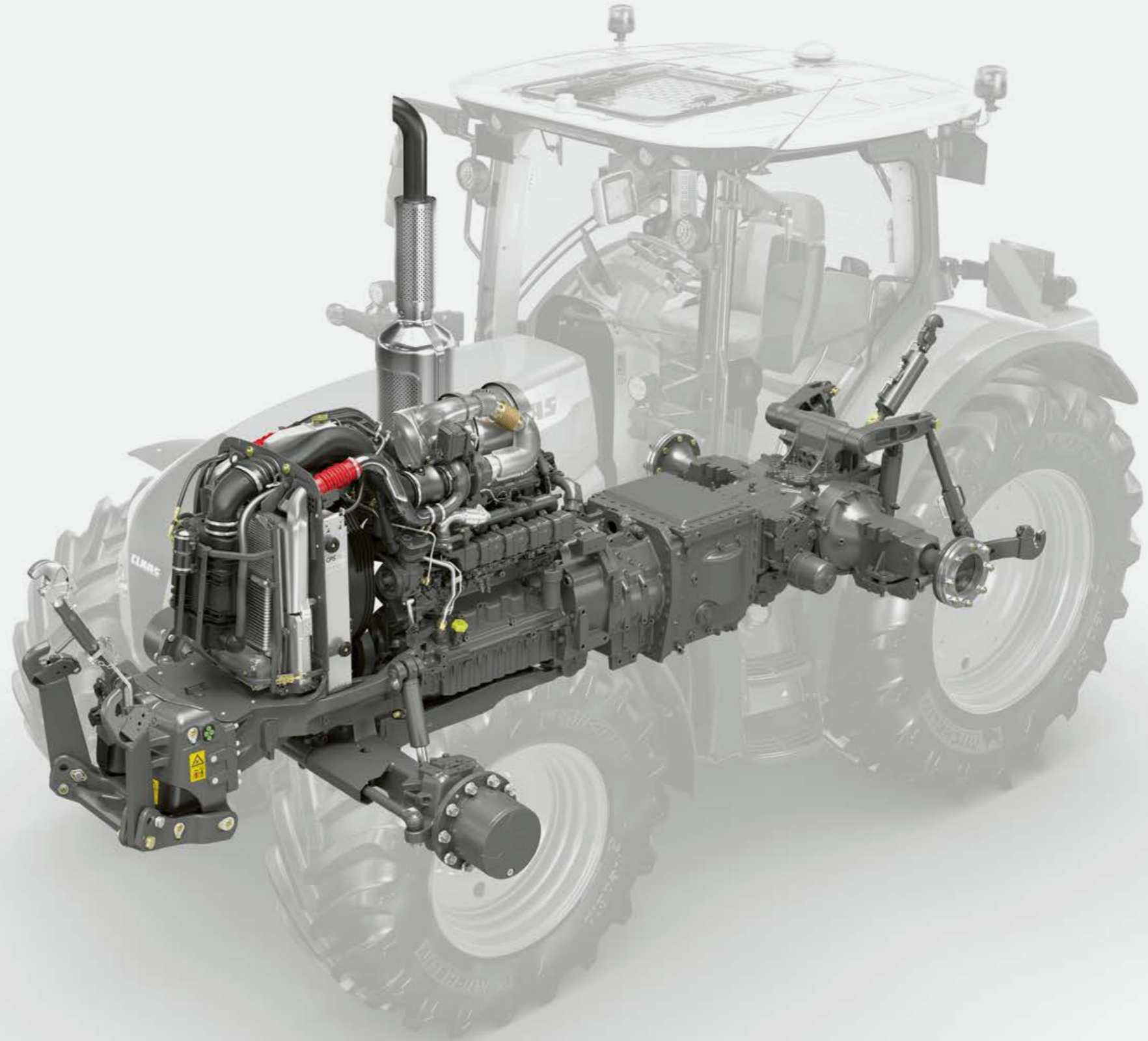
[arion600-500.claas.com](http://arion600-500.claas.com)

# CPS : CLAAS POWER SYSTEMS.

La combinaison gagnante pour aller de l'avant.

Votre machine CLAAS est bien plus que la somme de ses différentes pièces. Pour atteindre un niveau de performances maximal, tous les organes doivent être parfaitement coordonnés.

CLAAS POWER SYSTEMS (CPS) combine les meilleurs composants pour donner naissance à un système d'entraînement intelligent. Celui-ci fournit la puissance moteur maximale uniquement lorsque vous en avez besoin. Économies en carburant, les organes sont parfaitement adaptés au profil de chaque machine et se rentabilisent rapidement.



**CPS** | CLAAS  
POWER  
SYSTEMS

# Quand la puissance va de pair avec l'endurance.

## Moteur puissant.

- Moteurs DPS PowerTech de 4,5 l ou 6,8 l de cylindrée
- ARION 500 : moteurs 4 cylindres avec turbocompresseurs en ligne (un turbocompresseur classique très réactif et un turbocompresseur régulé)
- ARION 600 : moteurs à 6 cylindres avec turbocompresseur à géométrie variable
- Injection par rampe commune (1 800 bar)
- Technologie 4 soupapes et intercooler
- ARION 600 : deux régimes de ralenti (650 et 800 tr/min) avec adaptation automatique pour réduire la consommation de carburant à l'arrêt
- Gestion du ventilateur de refroidissement Visctronic

Grâce à la courbe de puissance spécifique du moteur CLAAS, vous disposez du couple maximal sur une large plage de régime moteur. La puissance du moteur est développée en continu et vous pouvez en exploiter la quintessence à tout moment. Ainsi, vous pouvez économiser du carburant en travaillant à un faible régime moteur et à un couple maximal avec la prise de force ECO.

## Turbocompresseurs performants.

Le turbocompresseur à géométrie variable de l'ARION 600 assure une pression de suralimentation optimale à n'importe quel régime moteur grâce à l'adaptation automatique de l'inclinaison des ailettes de la turbine. L'ARION 500 allie l'excellente réactivité d'un petit turbocompresseur à bas régime avec la performance d'un turbocompresseur de plus grande taille pour un fonctionnement optimal, assurant un couple élevé sur toute la plage de régime.

La commande des turbocompresseurs en fonction de la charge et du régime moteur permet un couple élevé, même à bas régime moteur, pour les moteurs 6 cylindres ou 4 cylindres.



## ARION 660 CMATIC.

Avec la gestion électronique intelligente du CLAAS POWER MANAGEMENT (CPM), l'ARION 660 CMATIC affiche une puissance maximale de 205 ch. La puissance additionnelle « BOOST » de 20 ch est disponible au transport et pour les travaux à la prise de force, mais aussi pour l'entraînement du ventilateur. De quoi accroître les performances et la polyvalence de l'ARION 660 CMATIC !

ARION	Puissance maximale (ch) ECE R120
660	185 + 20 avec CPM <sup>1</sup>
650	185
630	165
610	145
550	165
530	145
510	125

<sup>1</sup> CPM (CLAAS POWER MANAGEMENT)



## Stage V grâce au filtre anti-pollution et à l'urée.

La recirculation des gaz d'échappement refroidis (EGR) consiste à réinjecter une partie des gaz d'échappement du moteur dans l'air d'admission. Cela ralentit la combustion et évite que la température du moteur n'atteigne des valeurs trop élevées. La combinaison éprouvée d'un catalyseur d'oxydation diesel (DOC) et d'un filtre à particules diesel (DPF) sans entretien permet de réduire le taux d'hydrocarbures et de particules de suie contenus dans les gaz d'échappement.

Le SCR est un procédé de réduction catalytique sélective qui permet de transformer en eau et en azote pur les oxydes d'azote qui se trouvent encore dans les gaz d'échappement au moyen d'une solution aqueuse d'urée synthétique (AdBlue<sup>2</sup>).

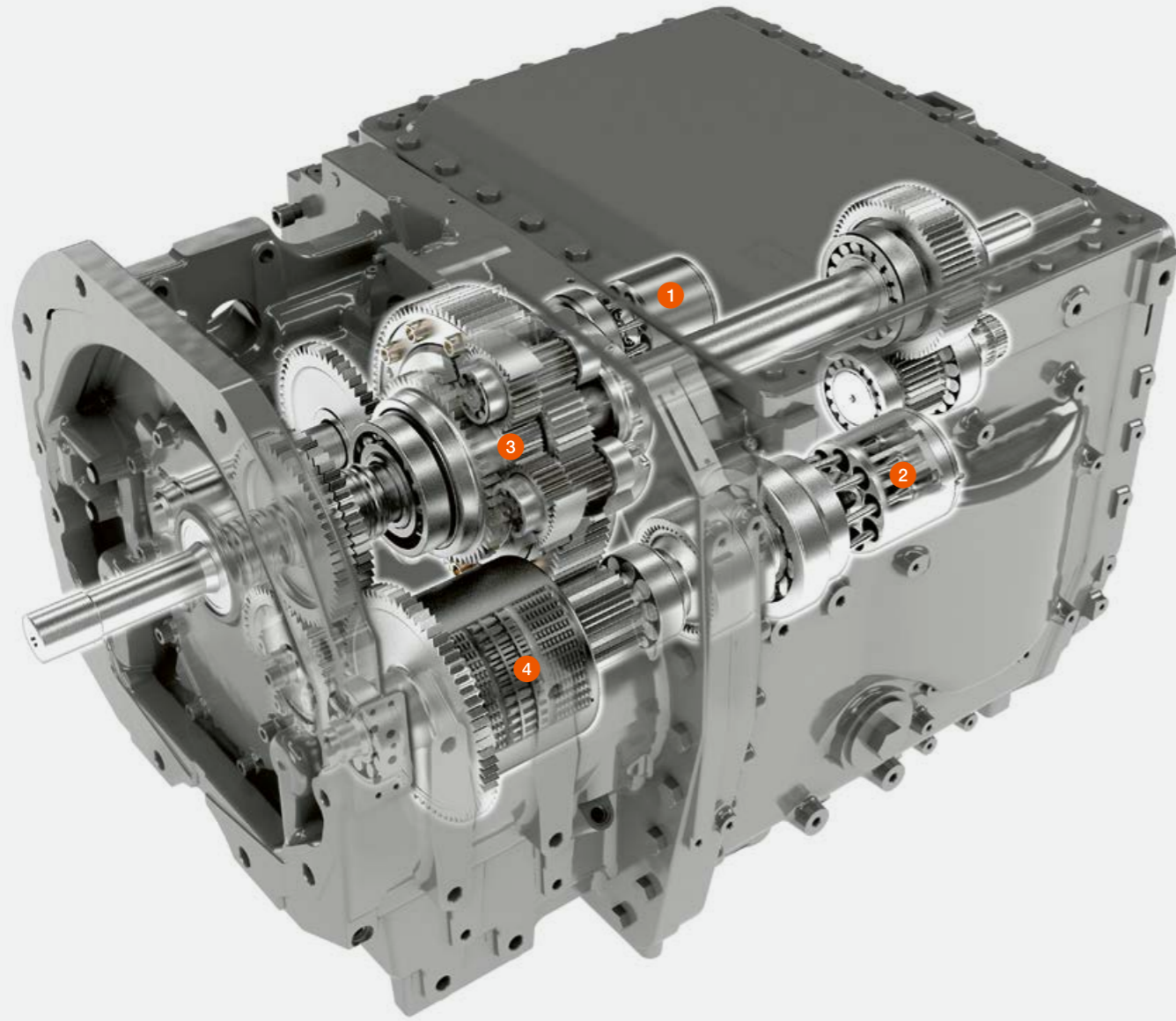
## Visctronic : gestion économique du ventilateur de refroidissement.

La régulation électronique du ventilateur Visctronic permet d'adapter avec précision le régime du ventilateur de refroidissement en tenant compte de la température du moteur, de l'air d'admission et de la transmission ainsi que du régime moteur et de l'état de fonctionnement du compresseur de climatisation. L'abaissement du régime du ventilateur diminue le niveau sonore et la consommation de carburant.

<sup>2</sup> AdBlue est une marque déposée de l'association des constructeurs automobiles allemands (VDA).

# CMATIC.

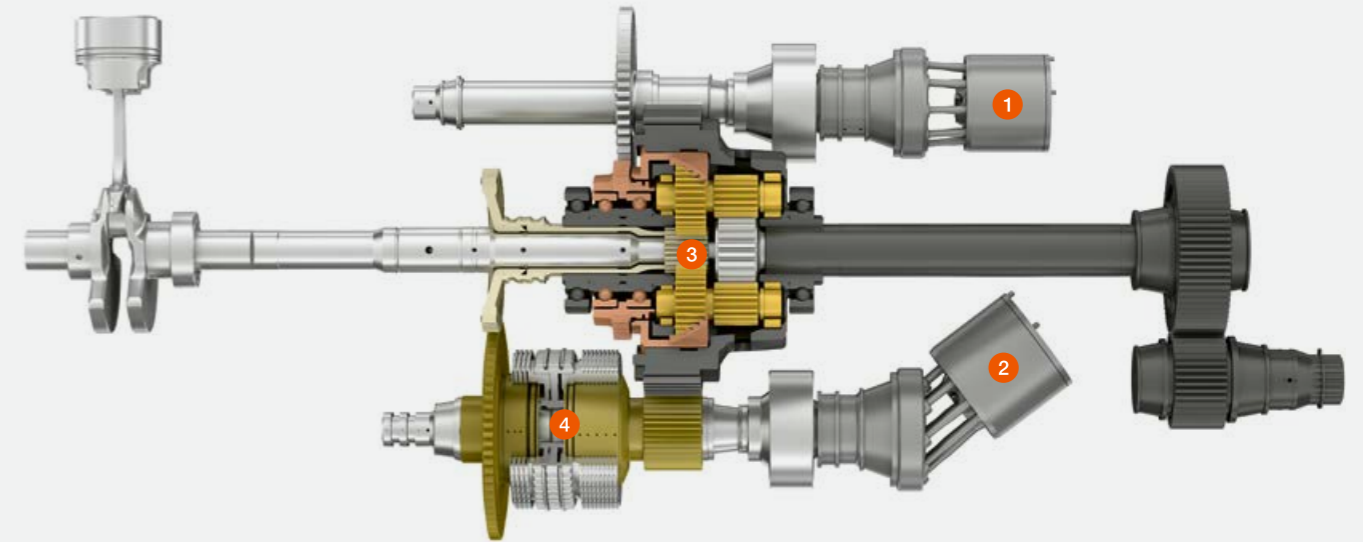
Confort et simplicité de la variation continue.



- 1 Bloc hydrostatique 1
- 2 Bloc hydrostatique 2
- 3 Transmission à trains épicycloïdaux étagés
- 4 Embrayages pour le changement de gamme

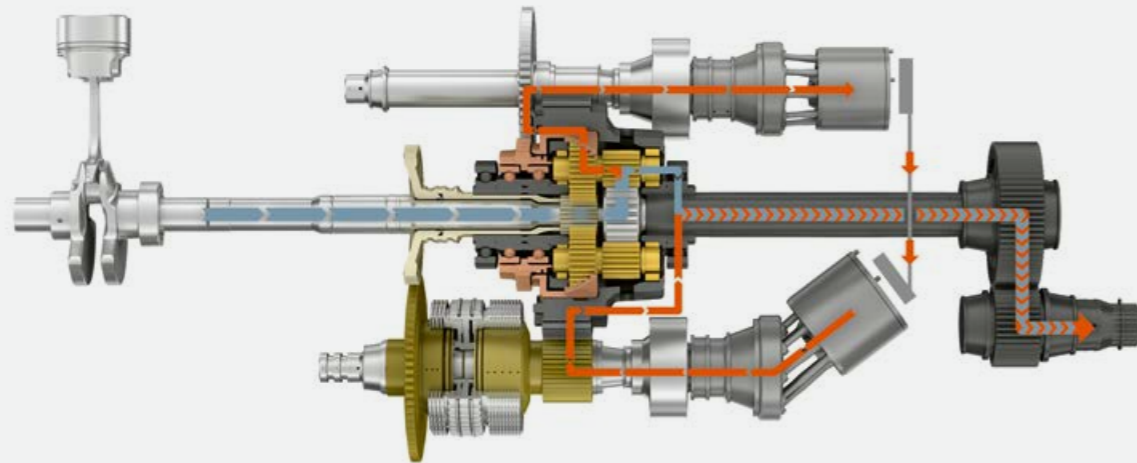
Transmission à variation continue EQ développée par CLAAS.

L'ARION 600 / 500 CMATIC utilise la transmission à variation continue EQ 200 / 220 développée et fabriquée par CLAAS. La combinaison intelligente de trains épicycloïdaux étagés, d'un embrayage et de deux blocs hydrostatiques permet une transmission optimale de la puissance. La transmission se caractérise par sa conception simple et un changement de gamme automatique.



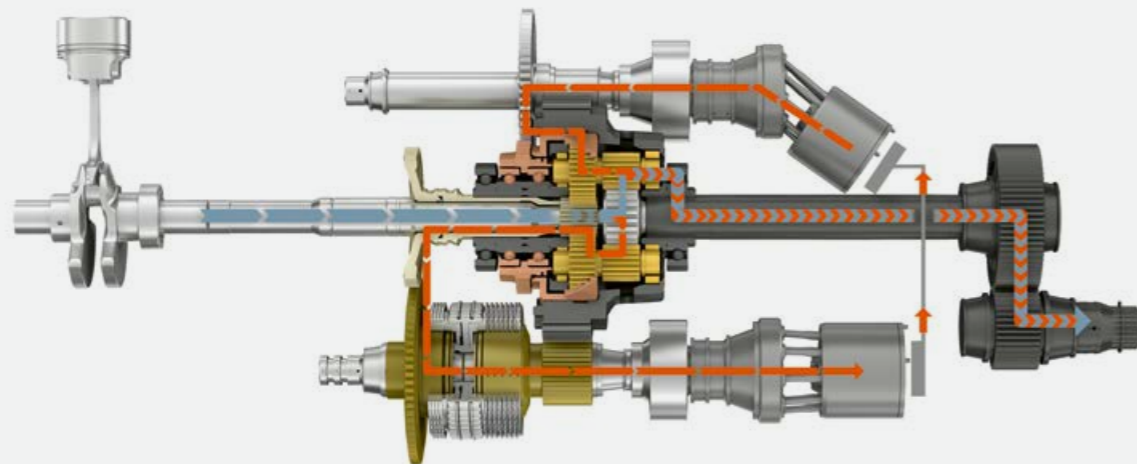
**CPS** | CLAAS  
POWER  
SYSTEMS

## 1<sup>re</sup> gamme



Bloc hydrostatique 1 : pompe, bloc hydrostatique 2 : moteur

## 2<sup>e</sup> gamme



Bloc hydrostatique 1 : moteur, bloc hydrostatique 2 : pompe

— Transmission mécanique de la puissance depuis le moteur

— Transmission hydraulique de la puissance

— Combinaison des deux modes de transmission de puissance (mécanique + hydraulique vers la sortie de boîte)



CMATIC. Un confort que vous n'imaginiez pas.

## Première gamme :

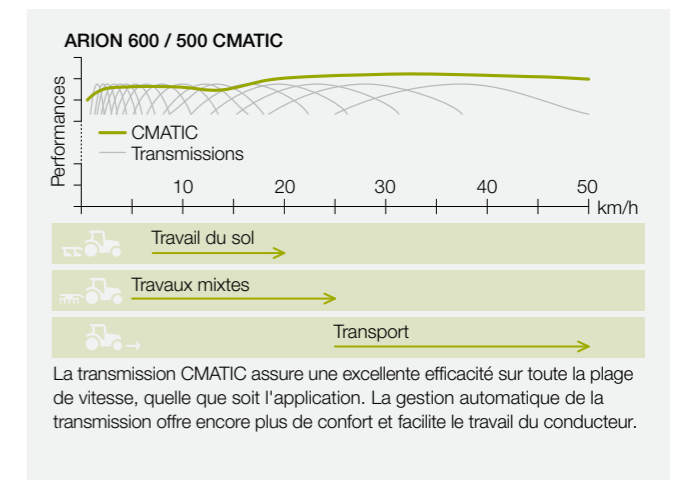
En première gamme, le tracteur peut s'arrêter, démarrer ou changer de sens d'avancement, sans crabotage, grâce au mode neutre actif. La transmission à trains épicycloïdaux étagés répartit la puissance venant du moteur (de la gauche) entre une branche mécanique et une branche hydraulique, variable. Pendant l'accélération à pleine puissance du tracteur, les vitesses de rotation des deux arbres d'embrayage se rapprochent, jusqu'à être identiques. La transmission atteint alors un point de synchronisation parfaite où le changement de gamme s'effectue automatiquement, totalement imperceptible pour le conducteur.

## Deuxième gamme :

En deuxième gamme, le schéma de transmission de la puissance à l'intérieur de la boîte est modifié. Les blocs hydrostatiques changent de fonction. La transmission à trains épicycloïdaux étagés est intelligemment reliée aux blocs hydrostatiques via les embrayages. Elle ne répartit plus seulement la puissance venant du moteur (de la gauche) entre une branche mécanique et une branche hydraulique, mais elle combine les deux.

## Excellente gestion de la transmission.

Accélération puissante, décélération en douceur et réaction instantanée aux variations de charge : la gestion du moteur et de la transmission CMATIC montre tout son savoir-faire, quelles que soient les conditions et l'application. Gardez votre sérénité pendant le travail et concentrez-vous sur l'essentiel. La transmission CMATIC se charge du reste à votre place.



## Confort et efficacité.

Sur la route, les tracteurs ARION 600 / 500 se démarquent également avec un régime moteur de 1 500 tr/min à 50 km/h et de 1 400 tr/min à 40 km/h. Si le conducteur n'appuie pas sur la pédale d'accélérateur, la transmission passe en mode neutre actif et assure l'immobilisation du tracteur. Ainsi, même avec un chargement maximal, le tracteur peut démarrer en toute sécurité pour aborder les entrées de champ étroites ou les carrefours.

## Avantages :

- Accélération parfaitement régulière et puissante de 0 à 50 km/h (ou 40 km/h), même avec une charge maximale
- Faible consommation sur la route grâce à la vitesse d'avancement maximale à seulement 1 500 tr/min
- Arrêt et démarrage aisés en dévers sans actionner le frein de service grâce au mode neutre actif
- Passage automatique de gamme imperceptible
- Travail en permanence dans la plage optimale
- Deux gammes qui modifient le schéma de transmission de la puissance à l'intérieur de la boîte : rendement élevé et régulier pour une faible consommation de carburant et une polyvalence maximale pour toutes les applications

# CMATIC. Réglage optimal.

## Commande simple et intuitive.

La transmission CMATIC se pilote selon trois modes : mode AUTO (pédale d'accélérateur), mode levier d'avancement et mode manuel.

Dans les deux premiers modes, la vitesse d'avancement se règle au choix via la pédale d'accélérateur ou le levier d'avancement. La gestion du moteur et de la transmission est automatique pour un rendement optimal et une consommation minimale. En mode manuel, c'est le conducteur qui ajuste le régime du moteur et gère la transmission, la gestion automatique du moteur et de la transmission n'étant pas activée.

## Pédale d'accélérateur ou levier d'avancement.

Le passage du mode AUTO (pédale d'accélérateur) au mode levier d'avancement s'effectue par le biais d'une commande sur l'accoudoir, quelle que soit la vitesse ou la charge. Le mode actif est affiché sur le CEBIS ou le CIS.



## Gestion du droop moteur par simple appui sur un bouton.

Le droop moteur permet de limiter facilement et rapidement le régime moteur à pleine charge. Le CEBIS ou le CIS indique précisément à quel régime moteur la transmission réduit la vitesse.

Lorsque la mémoire moteur est activée, comme par exemple pour les travaux à la prise de force, il est possible de paramétrer au préalable la valeur de la chute de régime moteur qui entraîne la réduction de la vitesse.

En mode AUTO (pédale d'accélérateur) et en mode levier d'avancement, deux valeurs de droop moteur peuvent être mémorisées et rappelées par un accès direct au moyen des touches de fonction. Baptisées « Eco » et « Power », ces valeurs permettent d'adapter rapidement le droop moteur à l'application, par exemple pour passer de la route au champ. La chute de régime moteur autorisée peut être réglée séparément pour les deux mémoires moteur.



Une simple pression sur une touche permet de choisir le mode levier d'avancement ou le mode AUTO (pédale d'accélérateur) en roulant.



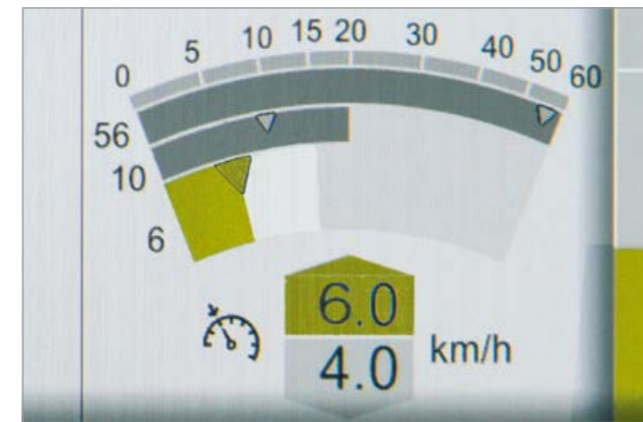
Réglage du régime moteur pour les modes « Eco » et « Power » ainsi que pour la mémoire moteur.





## Transmission à variation continue CMATIC avec freinage automatique de maintien en ligne de la remorque.

La fonction de freinage automatique de maintien en ligne de la remorque la plus aboutie du marché améliore le confort de conduite et la sécurité de l'ensemble tracteur-remorque. Le freinage pneumatique maintient la traction entre le tracteur et la remorque sans intervention du conducteur, même dans les descentes. Il s'enclenche automatiquement selon la situation, ce qui facilite votre travail.



## Des plages de vitesses sur mesure.

La transmission CMATIC propose de programmer trois plages de vitesses en marche avant et arrière. La plage de vitesses active est affichée sur le CEBIS ou le CIS et peut être modifiée en roulant via deux boutons. Plus la butée haute réglée pour la plage de vitesses est faible, plus la vitesse peut être dosée avec précision.

Dans chacune des plages de vitesses, il est possible de programmer une vitesse pour le régulateur de vitesse en mémorisant cette vitesse en roulant via le bouton dédié sur le levier d'avancement. Les valeurs du régulateur de vitesse peuvent également être paramétrées en option sur le terminal CEBIS ou CIS.

Avec la CMATIC, chaque conducteur peut créer son propre profil en fonction de l'application. La technologie de transmission CMATIC permet d'exploiter toute la puissance des ARION en mode économique ou productif tout en bénéficiant d'un confort de commande optimal.



## Bien plus que de simples freins.

En mode AUTO (pédale d'accélérateur), la transmission CMATIC s'adapte à tous vos travaux de transport pour votre confort et votre sécurité.

### Pour renforcer le frein moteur :

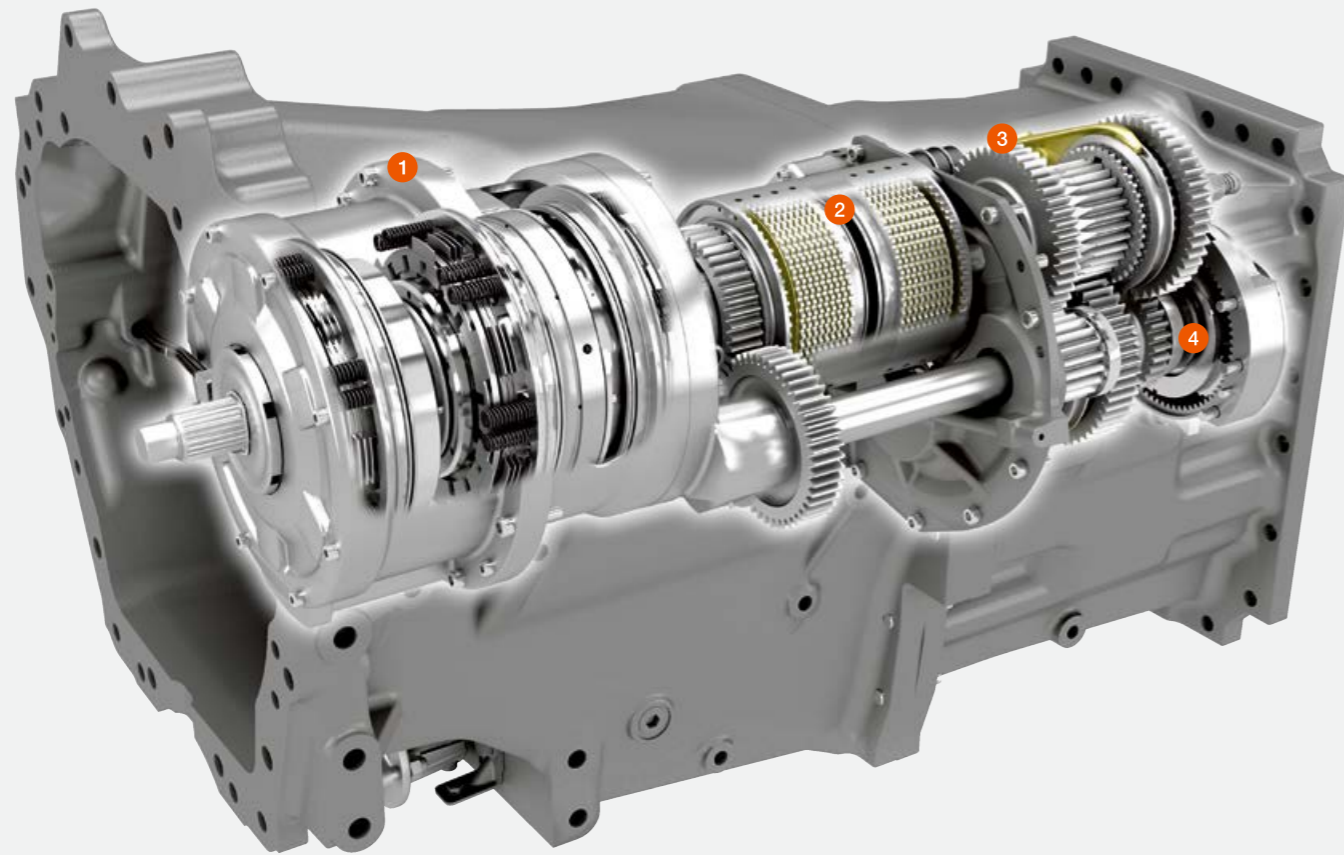
si le conducteur n'appuie plus sur la pédale d'accélérateur et qu'il tire le levier d'avancement vers l'arrière, le rapport de démultiplication de la transmission est réduit et le régime moteur augmente. L'usure des freins est réduite.

### Frein de maintien en ligne :

si la remorque est freinée avec le frein de service, il est possible d'accélérer simultanément avec la pédale d'accélérateur ou en poussant le levier d'avancement. Cela permet de maintenir la distance entre le tracteur et la remorque sur les portions de route pentues et ainsi d'accroître la sécurité. Ces fonctions peuvent être utilisées même à très faible vitesse.

# HEXASHIFT.

## Une transmission performante.



- 1 Transmission HEXASHIFT à 6 rapports sous charge
- 2 Inverseur sous charge REVERSHIFT
- 3 Pilotage électro-hydraulique du passage des 4 gammes
- 4 Gamme lente en option

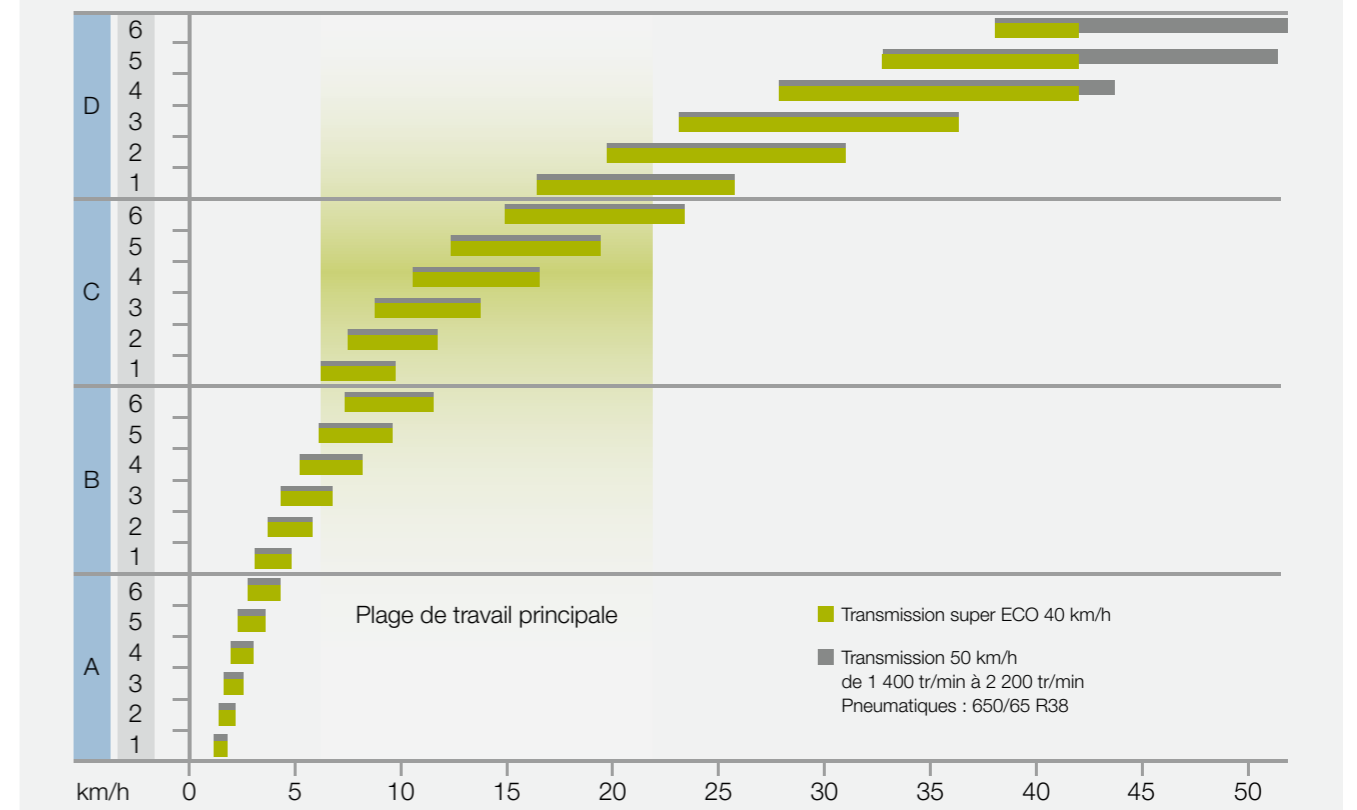
**CPS** | CLAAS  
POWER  
SYSTEMS

### HEXASHIFT : la transmission à rapports sous charge selon CLAAS.

Avec la transmission HEXASHIFT, vous bénéficiez de six rapports sous charge et de quatre gammes robotisées que vous contrôlez du bout des doigts. Optez pour l'automatisme HEXACTIV et vous obtenez une boîte entièrement automatique.

Le parfait étagement des rapports vous permet d'exploiter toute la puissance du moteur et de bénéficier d'un changement de gamme optimal sur la route.

### HEXASHIFT : 24 rapports pour un étagement optimal de la transmission



### Des avantages évidents.

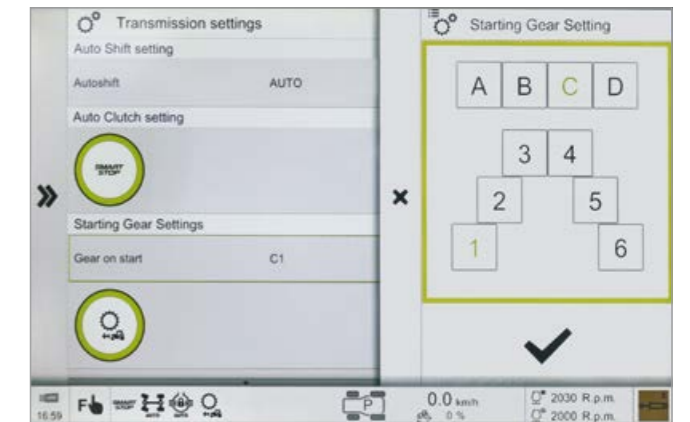
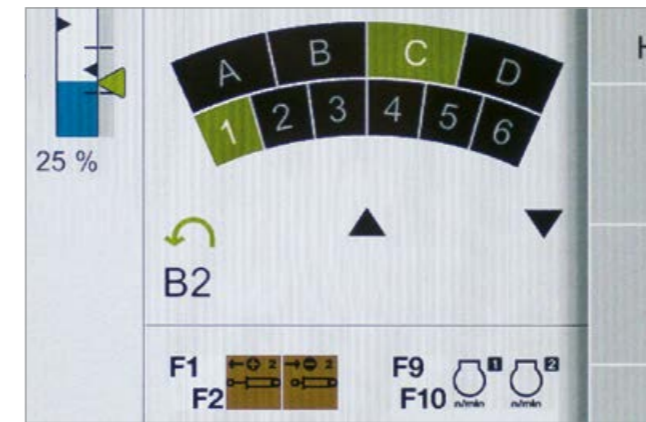
- Plus besoin d'utiliser la pédale d'embrayage, même pour les changements de gammes
- Bon étagement des rapports dans toutes les plages de vitesses
- Efficacité optimale sur route ou dans les champs pour une consommation réduite
- Gamme extra-lente débutant à 110 m/h disponible
- Réglages simples et confortables via le CIS ou le CEBIS
- Confort d'utilisation élevé avec le DRIVESTICK ou le CMOTION
- Gestion moteur / boîte CLAAS pour un changement doux et rapide des gammes et des rapports sous charge
- SMART STOP : utilisation de la pédale de frein sans débrayer
- Passage automatique des rapports HEXACTIV avec régulateur de vitesse
- Désactivation du régulateur de vitesse et des mémoires moteur à la pédale d'accélérateur
- Inverseur sous charge REVERSHIFT avec frein à main électro-hydraulique
- Inverseur sous charge REVERSHIFT sur la commande en croix ELECTROPILOT

La transmission HEXASHIFT est proposée dans trois versions :

- Super ECO 40 km/h à 1 650 tr/min
- ECO 40 km/h à 1 950 tr/min
- ECO 50 km/h à 2 000 tr/min

# HEXASHIFT.

## Toujours le bon rapport.



### Réglages intelligents de la transmission.

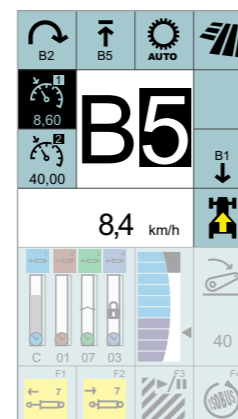
Lors des inversions avec le REVERSHIFT, le rapport est changé automatiquement si l'on souhaite une autre vitesse en marche avant qu'en marche arrière. Il est également possible de reprendre en bout de champ un rapport programmé auparavant par un simple appui sur un bouton. Le tracteur roule ainsi toujours à la même vitesse en fourrière. La souplesse de l'inverseur sous charge REVERSHIFT se règle sur neuf positions (-4 à +4) et offre ainsi un confort de conduite optimal dans toutes les situations.

### Rapport de démarrage de l'HEXACTIV.

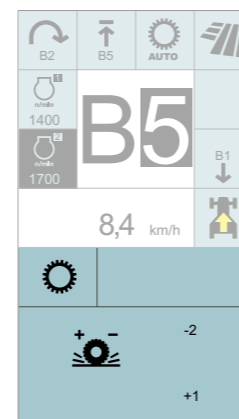
Le rapport de démarrage enclenché à la mise en route du moteur peut être réglé librement entre A1 et D1. À chaque nouveau démarrage du moteur, le rapport paramétré est repris. En mode de passage automatique des rapports HEXACTIV, un rapport de démarrage distinct peut également être sélectionné. Il s'engage automatiquement dès l'immobilisation du tracteur (à un stop par exemple).

### Gestion automatique de la transmission.

Pour ne pas avoir à passer tous les rapports (comme sur une transmission à rapports sous charge classique), la transmission HEXASHIFT adapte automatiquement le rapport à la vitesse et à la charge lors du passage de gamme, en mode manuel ou automatique. Si l'embrayage est actionné en gamme D, la transmission sélectionne automatiquement le bon rapport sous charge à chaque nouvel actionnement de l'embrayage. Le tracteur peut ainsi par exemple aborder au mieux les carrefours.



Sélection intelligente du rapport sur l'affichage du montant droit de la définition CIS.



Progressivité de l'inverseur REVERSHIFT avec le CIS.

### SMART STOP et régulateur de vitesse.

Le SMART STOP permet d'arrêter le tracteur avec la pédale de frein des ARION 600 / 500 sans débrayer. Une fonction précieuse pour le conducteur, notamment pour les travaux avec arrêts et démarrages fréquents, comme les travaux au chargeur. La fonction SMART STOP s'active une seule fois dans le CEBIS ou le CIS. Le passage automatique des rapports HEXACTIV peut être équipé de la fonction de régulateur de vitesse. Au lieu d'un régime moteur fixe, la vitesse souhaitée est programmée par simple appui sur un bouton et maintenue constante par le tracteur en adaptant le régime moteur et le rapport.

### Limitation du régime moteur.





La limitation du régime moteur vous permet d'économiser du carburant. Vous pouvez simplement définir au préalable le régime moteur maximum, puis vous concentrer pleinement sur votre travail. La machine ne dépasse pas cette limite, même si vous appuyez vigoureusement sur la pédale d'accélérateur. Vous réalisez ainsi des économies de carburant substantielles.

# HEXASHIFT.







## L'HEXACTIV passe les rapports à votre place.



**Changement manuel des rapports**

Stratégies de conduite	Mode	Passage des gammes / rapports
 <p>Passage manuel des rapports en mode champ</p>		<ul style="list-style-type: none"> <li>Changement de gammes (A à D) en poussant le DRIVESTICK ou le CMOTION au-delà du point dur</li> <li>Changement des rapports sous charge (1 à 6) par une simple pression sur le DRIVESTICK ou le CMOTION</li> </ul>
 <p>Passage manuel des rapports en mode route</p>		<ul style="list-style-type: none"> <li>Passage des 24 rapports sous charge (A1 à D6) par une simple pression sur le DRIVESTICK ou le CMOTION</li> </ul>

**Passage automatique des rapports HEXACTIV**

Stratégies de conduite	Mode	Passage des gammes / rapports
 <p>Passage automatique des rapports en mode champ</p>	 	<ul style="list-style-type: none"> <li>Changement de gammes (A à D) en poussant le DRIVESTICK ou le CMOTION au-delà du point dur</li> <li>Passage automatique des rapports sous charge (1 à 6)</li> </ul>
 <p>Passage automatique des rapports en mode route</p>	 	<ul style="list-style-type: none"> <li>Passage automatique des 24 rapports (A1 à D6)</li> </ul>

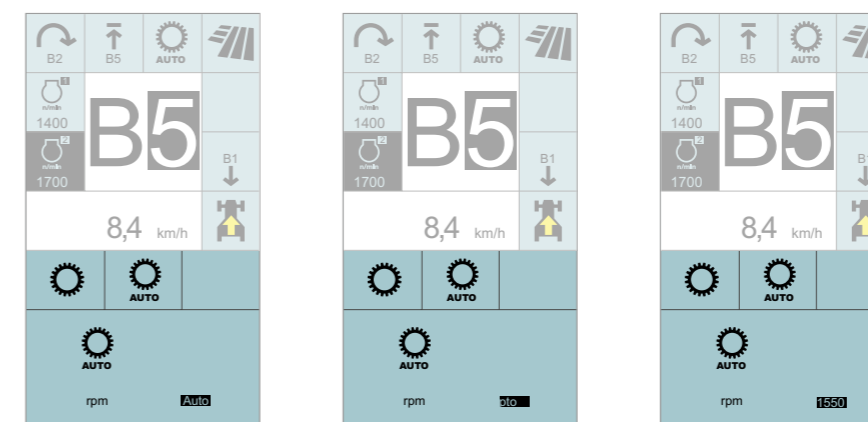
### Passage automatique des rapports HEXACTIV.

Avec la fonction de passage automatique des rapports HEXACTIV, vous pouvez vous concentrer sur vos autres tâches. L'HEXACTIV s'adapte aux besoins et à l'application grâce à ses nombreuses fonctionnalités bien pensées.

Trois modes de passage automatique des rapports sont disponibles dans le CIS ou le CEBIS :

- Mode automatique : les vitesses passent toutes seules en fonction de la charge du moteur et du type de conduite, à l'image d'une voiture automatique.
- Mode prise de force : les vitesses passent de façon à maintenir un régime moteur ou prise de force constant.
- Mode manuel : les vitesses montent et descendent en fonction d'un régime moteur programmé par le conducteur.

### Réglage des trois modes sur l'écran couleur du CIS :



Mode automatique

Mode prise de force

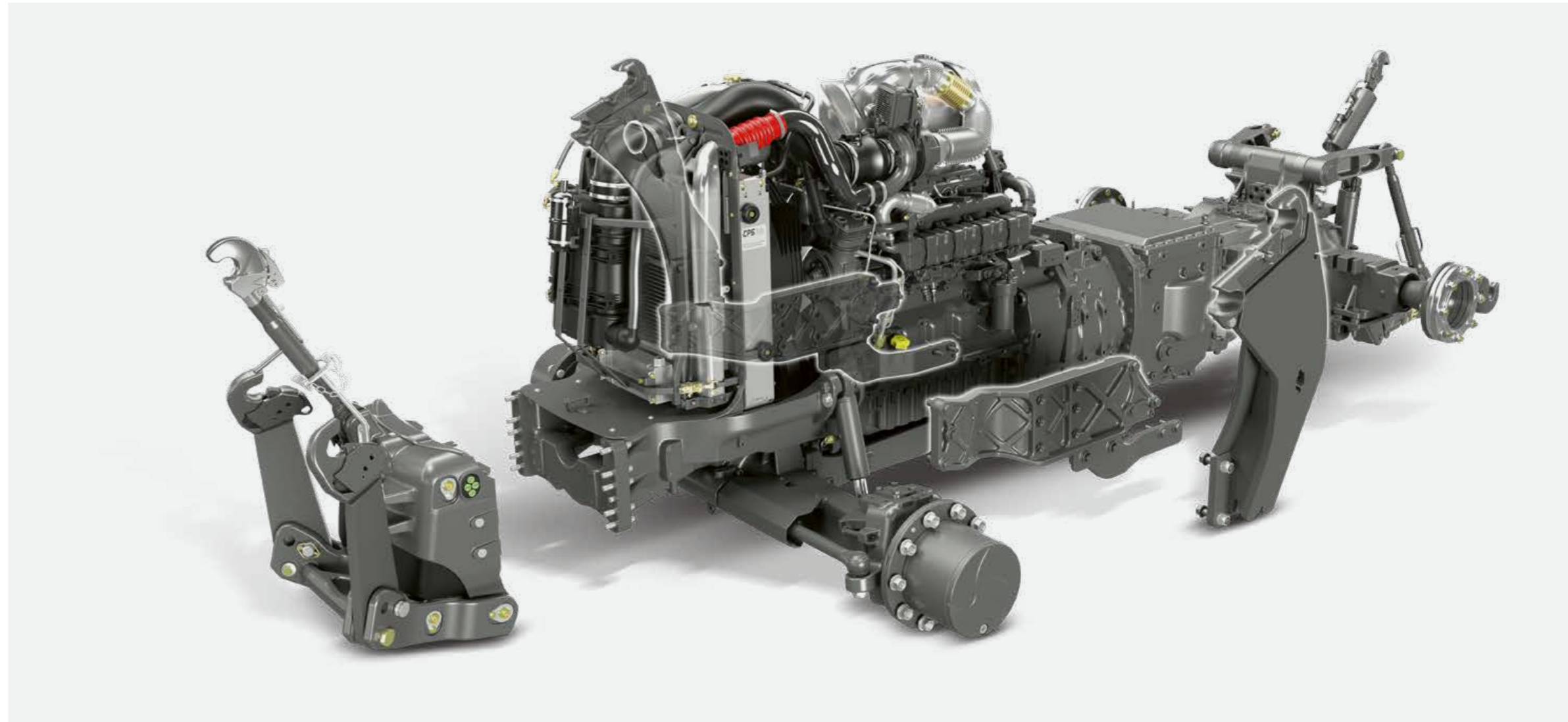
Mode manuel

# Un concept de tracteur CLAAS extrêmement polyvalent.

## Concept performant.

CLAAS propose d'usine de nombreux prééquipements et équipements sur les nouveaux tracteurs ARION 600 / 500 afin d'accroître leur polyvalence.

Il est ainsi possible, en fonction du prééquipement choisi, de rajouter à tout moment le relevage avant ou un chargeur frontal. Un renfort latéral robuste peut être installé en option le long du moteur entre le pont avant et la transmission. Il absorbe les forces exercées et reçoit le bâti du chargeur frontal qui se boulonne sur le renfort latéral et peut donc être rajouté à tout moment. Le renfort latéral fait partie de l'équipement si le tracteur est équipé d'usine d'un relevage avant ou d'un chargeur frontal. Tous les points de maintenance sont aisément accessibles, quel que soit le niveau d'équipement.



## Concept de tracteur CLAAS :

L'empattement long et la répartition optimale des masses de 50 % à l'avant et 50 % à l'arrière associés à une faible longueur hors tout assurent une polyvalence et des performances maximales.

Empattement long et répartition optimale des masses :

- Confort de conduite élevé
- Tenue de route optimisée et sécurisée
- Force de traction et puissance supérieures grâce au faible lestage requis

- Stabilité maximale pour une capacité de relevage accrue
- Consommation de carburant optimisée
- Protection des sols, dynamisme et consommation réduite sur la route grâce au faible lestage requis

Faible longueur hors tout :

- Bonne maniabilité
- Ensembles tracteur / remorque moins longs sur la route
- Bonne visibilité
- Bon guidage des outils montés à l'avant



Inverseur sous charge REVERSHIFT avec frein de park électro-hydraulique.



Freinage pneumatique avec dessiccateur d'air.



Entretoises de réglage pour l'adaptation de la voie ou arbre de roue lisse en option.



## Équilibre parfait.

Les nombreuses possibilités de lestage à l'avant et à l'arrière permettent d'adapter parfaitement l'ARION à toutes les applications et d'exploiter tout le potentiel de puissance du tracteur, sans pertes de puissance. Les masses peuvent facilement être ajoutées pour effectuer des travaux lourds à faible vitesse et enlevées dès que le lestage n'est plus nécessaire.

### Masses de roues arrière

Jante 38"		Jante 42"	
259 kg	337 kg	220 kg	409 kg

## Un lestage avant polyvalent.

Le solide porte-masses de 110 kg (d'usine) peut être équipé ultérieurement de masses de 28 kg, 35 kg ou 50 kg. En outre, le porte-masses de 110 kg peut également recevoir une masse monobloc de 600 kg.

## Freinage sûr.

Grâce à leur architecture, tous les modèles ARION affichent un poids total autorisé en charge identique pour les versions 40 et 50 km/h, avec jusqu'à 12,5 t pour l'ARION 600.

Sur les ARION 600 en version 50 km/h, le pont avant est muni de série de freins à disques. Les systèmes de freinage des essieux avant et arrière assurent une sécurité et une stabilité maximales lors du freinage. Pendant le freinage, la suspension du pont avant s'adapte automatiquement aux variations de charge. Ainsi, le tracteur conserve sa stabilité et sa sécurité en toutes circonstances.

## Un large choix de pneumatiques jusqu'à 710 mm.

CLAAS propose d'usine un large choix de pneumatiques. Tous les modèles peuvent être chaussés de pneumatiques MICHELIN XeoBib. Des pneumatiques industriels Nokian peuvent être montés pour l'entretien des voiries. Les modèles ARION 660-630 peuvent également être équipés de pneumatiques de 42" ou de 1,95 m de diamètre pour accroître la surface de contact au sol et la traction.

## Quatre régimes de prise de force :

- 540 tr/min et 1 000 tr/min de série
- 540 / 540 ECO et 1 000 / 1 000 ECO en option
- Prise de force proportionnelle disponible pour les deux régimes de prise de force au choix\*

La présélection du régime de prise de force s'effectue par simple appui sur un bouton. Un autre interrupteur sur l'accoudeur permet d'embrayer la prise de force.

L'automatisme d'engagement / de désengagement de la prise de force se règle facilement selon une hauteur de relevage définie. Pour mémoriser cette hauteur, il suffit d'amener le relevage arrière dans la position souhaitée et d'appuyer de manière prolongée sur le bouton de l'automatisme de prise de force.

L'attelage d'outils est extrêmement aisé, l'embout de prise de force pouvant tourner librement.

## Toute la puissance, tout le temps.

L'ARION transmet toute sa puissance disponible à la prise de force, même à très faible vitesse ou à l'arrêt.

### Régimes :

- 1 000 ECO à 1 570 tr/min
- 540 ECO à 1 530 tr/min

En mode de prise de force ECO, le moteur est utilisé à faible régime, ce qui permet de diminuer le niveau sonore et la consommation de carburant.



## Prise de force avec régime moteur adapté.

Une simple pression sur le bouton de l'aile arrière suffit à embrayer la prise de force arrière, puis à activer la mémoire moteur. Réglez au préalable dans le CEBIS les régimes moteur adaptés aux outils. Ce réglage est recommandé pour toutes les applications qui nécessitent l'usage fréquent de la commande extérieure d'engagement ou de désengagement de la prise de force. Vous gagnez en temps, en confort et en sécurité.



Commande extérieure de la prise de force arrière.



Embout de prise de force facilement interchangeable.

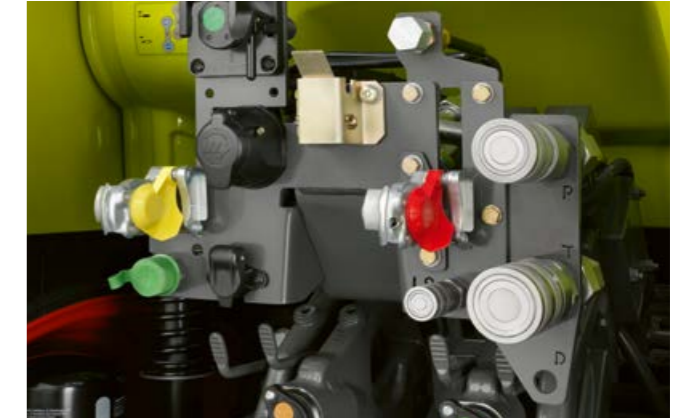
## Circuit hydraulique puissant. Il suffit de brancher.



Les coupleurs sur le relevage avant permettent de brancher un distributeur et un retour libre.

### Accouplement sans effort des flexibles hydrauliques.

Tous les coupleurs hydrauliques à l'arrière de l'ARION sont équipés de leviers de décompression permettant d'accoupler et de désaccoupler sous pression les flexibles. Le repérage par des couleurs des entrées et sorties hydrauliques facilite le montage des outils. Les récupérateurs d'huile captent l'huile résiduelle des coupleurs lors de l'accouplement ou du désaccouplement des flexibles.



### Puissance hydraulique supérieure.

Des raccords « power beyond » sont prévus à l'arrière pour les outils disposant de leurs propres distributeurs.

#### Avantages :

- L'huile débitée alimente directement l'outil selon les besoins.
- Les grandes sections de canalisations, les coupleurs plats et le retour libre réduisent les pertes de puissance.

### Circuit hydraulique sur mesure.

- Circuit hydraulique à détection de charge d'un débit de 110 l/min ou de 150 l/min pour tous les modèles ARION 600 / 500
- Définition CIS : quatre distributeurs mécaniques sur la console droite et ELECTROPILOT sur l'accodoir pour la commande de deux distributeurs électro-hydrauliques
- Définitions CEBIS et CIS+ : jusqu'à six distributeurs électro-hydrauliques peuvent être commandés depuis l'accodoir, dont jusqu'à quatre commandés via la commande en croix ELECTROPILOT. La commande des distributeurs peut être affectée aux touches de fonction du CMOTION, de l'accodoir multifonctions ou de l'ELECTROPILOT afin de faciliter la commande en cas d'opérations combinées.
- De plus, avec la définition CEBIS, grâce à la programmation et à la priorisation libres des distributeurs, chaque

conducteur peut adapter la commande via le CEBIS en fonction de ses besoins et du travail à effectuer. Les fonctions hydrauliques fréquemment utilisées sont ainsi disposées côte à côte et permettent un travail productif.

Définition de cabine	CIS	CIS+	CEBIS
Nombre maxi. de distributeurs mécaniques à l'arrière	4	–	–
Nombre maxi. de distributeurs électro-hydrauliques à l'arrière	–	4	4
Nombre maxi. de distributeurs électro-hydrauliques au centre, p. ex. pour le chargeur frontal ou le relevage avant ; commande par le biais de l'ELECTROPILOT	2	2	2
Priorisation des distributeurs	–	–	☐
Affectation libre des distributeurs	–	–	☐

☐ Disponible – Non disponible



# Un relevage arrière adapté à tous les outils.



Commandes extérieures pour le relevage arrière, la prise de force et un distributeur au choix (CEBIS uniquement).



Supports de boules à l'arrière.



Un crochet ramasseur peut remplacer l'échelle à glissière.



Stabilisateurs automatiques disponibles pour les deux bras de relevage.



## Le relevage arrière.

Avec une capacité de relevage maximale de 8 t et 7,5 t pour les ARION 600 / 500, aucun outil ne leur résiste. La configuration du relevage arrière peut être ajustée aux besoins :

- Stabilisateurs manuels ou automatiques disponibles pour les deux bras de relevage
- Contrôle de patinage
- Troisième point hydraulique disponible
- Support de troisième point simple et robuste
- Supports de boules pratiques à l'arrière
- Commandes extérieures sur les deux ailes pour le contrôle du relevage arrière, de la prise de force et d'un distributeur électro-hydraulique (selon l'équipement)
- Nombreuses possibilités d'attelage telles que barre à boule, chape automatique, crochet ramasseur, CUNA



## Accès direct pour le réglage.

Les boutons et commutateurs rotatifs du montant arrière droit de la cabine permettent d'accéder directement aux fonctions principales du relevage arrière :

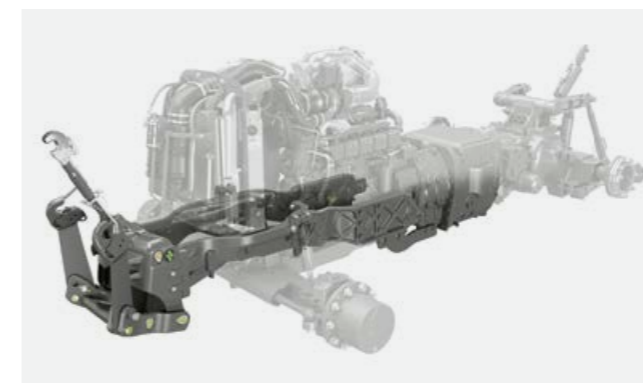
- Montée et descente
- Activation / désactivation de l'amortisseur d'oscillations
- Verrouillage du relevage arrière
- Activation du contrôle de patinage
- Réglage de la butée haute
- Vitesse de descente
- Contrôle d'effort et de position
- Réglage du contrôle de patinage

La vitre arrière galbée et le siège pivotant assurent une vue dégagée sur l'outil et un contrôle optimal de la commande de relevage arrière. La position adaptée des commandes permet d'optimiser très facilement les réglages du relevage arrière lors du travail.

Plus de polyvalence.  
Plus d'applications.



Commande extérieure du relevage avant et d'un distributeur (selon l'équipement).



### Le relevage avant.

Tous les modèles ARION peuvent être équipés d'usine d'un relevage avant d'une capacité maximale de 4 t.

La conception modulaire permet un équipement ultérieur comme le renfort latéral longeant le moteur.

### Relevage avant et prise de force avant.

Le relevage avant et la prise de force avant sont disponibles sur tous les modèles ARION :

- Trois positions pour les bras de relevage inférieurs avant : repliés, position de travail fixe et position flottante
- Distance réduite entre le pont avant et les points d'attelage pour un meilleur guidage des outils frontaux
- Prise de force de 1 000 tr/min
- Commande extérieure du relevage avant et d'un distributeur double effet sur la définition CIS+ ou CEBIS



### Travail de précision.

Le contrôle de position disponible en option pour le relevage avant sur la définition CEBIS permet de travailler précisément avec les outils avant. La profondeur de travail peut être réglée via une molette sur l'accoudeur tandis que le CEBIS permet de limiter la hauteur de levage et d'activer la suspension. Le relevage avant peut travailler en simple comme en double effet.



### Des connexions pour toutes les applications.

Le relevage avant intègre des interfaces hydrauliques et électroniques pour différentes applications :

- Distributeur double effet
- Retour libre
- Prise d'éclairage
- Prise 12 V / 25 A ou prise ISOBUS

# Combinaison optimale. Chargeurs frontaux CLAAS.



## Des atouts de taille.

- Prééquipements chargeurs disponibles d'usine
- Large toit ouvrant vitré avec protection contre les chutes d'objets (FOPS)
- Trois variantes de commande confortables au choix : ELECTROPILOT d'usine, PROPILOT et FLEXPLOT en équipement ultérieur
- Inverseur sous charge REVERSHIFT sur la commande en croix ELECTROPILOT
- Parallélogramme hydraulique PCH pour chargeurs frontaux FL ou parallélogramme mécanique PCM pour modèles FL C
- Système FITLOCK pour un attelage et un dételage rapides
- Système d'accouplement rapide MACH pour connexions électriques et hydrauliques
- Système FASTLOCK pour un verrouillage hydraulique sûr des outils
- Système SPEEDLINK pour le verrouillage automatique et le raccordement des connexions hydrauliques et électriques des outils
- Système d'amortissement SHOCK ELIMINATOR
- Sans oublier le service CLAAS pour le tracteur comme pour le chargeur

## Aucun compromis. Même pour les travaux au chargeur frontal.

L'attelage du chargeur frontal au tracteur est extrêmement important pour un travail sûr et rapide. La bonne intégration du bâti du chargeur sur le tracteur a donc été privilégiée lors du développement des séries ARION 600 / 500. L'ancrage loin vers l'arrière du bâti de chargeur assure une stabilité optimale au tracteur lors des travaux lourds. Le concept de prééquipement chargeur permet de rajouter facilement et à tout moment un chargeur frontal CLAAS.



Faites votre choix parmi trois séries de plus de 18 modèles de chargeurs frontaux pour relever tous les défis de votre exploitation agricole.

[frontloader.claas.com](http://frontloader.claas.com)

ARION		FL 150	FL 140 / FL 140 C	FL 120 / FL 120 C	FL 100 / FL 100 C
660		□	□	□	-
650		□	□	□	-
630		□	□	□	-
610		□	□	□	-
550		-	□	□	-
530		-	□	□	-
510		-	□	□	□
Hauteur de levage	m	4,60	4,50	4,15	4,00

□ Disponible - Non disponible

Plus de confort  
pour plus de productivité.

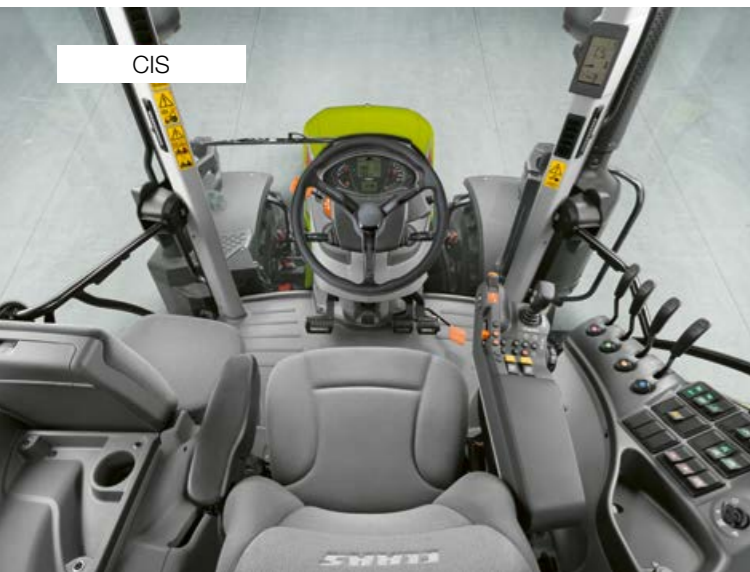
Spacieuses, insonorisées, dotées de grandes surfaces vitrées et suspendues en quatre points : les cabines des ARION 600 / 500 sont un gage de confort pour les longues journées de travail et sont disponibles dans deux versions à quatre ou à cinq montants.

**Définition CEBIS.**

- Commande du terminal CEBIS via l'écran tactile et la molette de sélection
- Levier multifonctions CMOTION innovant avec ventilation intérieure naturelle
- Interface de commande ISOBUS UT intégrée au CEBIS



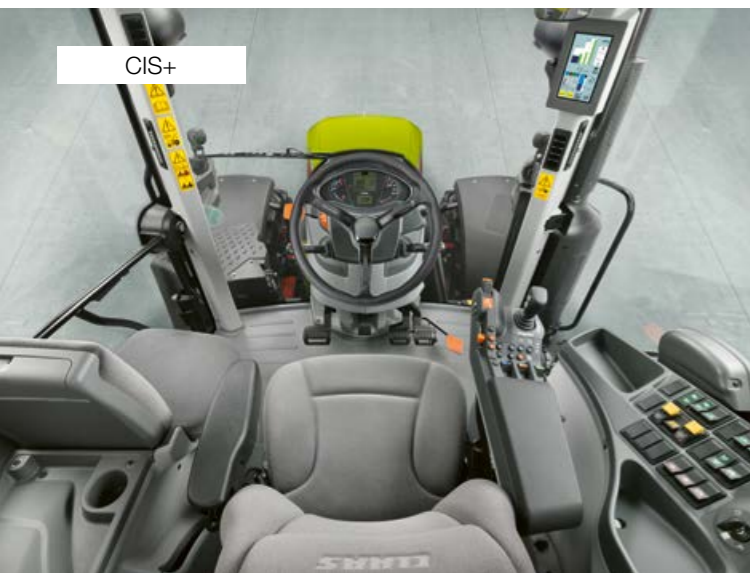
# Sur mesure. La cabine.



CIS

## CIS. Équipement optimal.

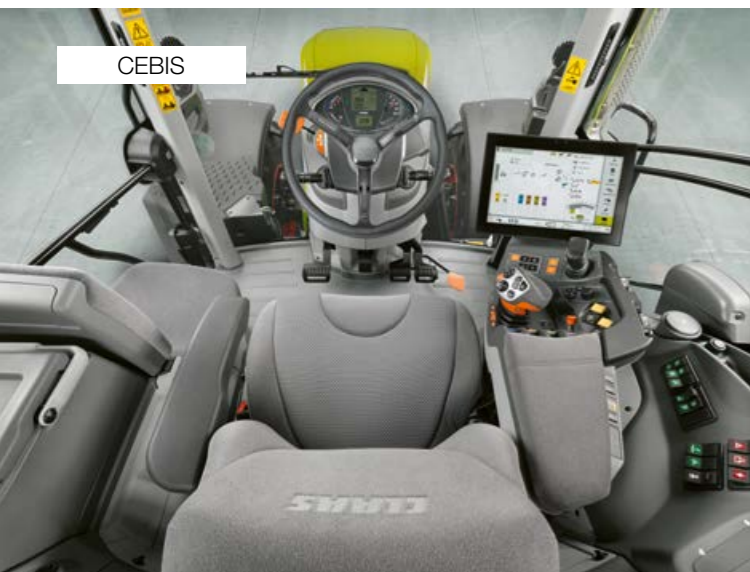
Dans sa version standard, l'ARION est équipé de distributeurs mécaniques et du CLAAS INFORMATION SYSTEM (CIS). L'écran CIS offre une parfaite ergonomie de commande dans un format compact : tous les réglages peuvent être facilement effectués au moyen du bouton rotatif et de la touche ESC. Deux distributeurs électro-hydrauliques sont également disponibles en option pour le chargeur frontal sur la définition CIS. Ils se commandent via l'ELECTROPILOT sur l'accoudoir.



CIS+

## CIS+. Équipement supérieur.

La définition CIS+ séduit par sa grande lisibilité et son intuitivité. Dotée d'une agréable simplicité, elle offre toutes les fonctions nécessaires et les automatismes assurant un travail facile et efficace. Elle est disponible avec la transmission à variation continue CMATIC ou la transmission à rapports sous charge HEXASHIFT. Le grand écran couleur CIS de sept pouces intégré au montant avant droit associe les possibilités d'affichage et de réglage de la transmission, des distributeurs électro-hydrauliques, des touches de fonction et de la gestion des fourrières CSM.



CEBIS

## CEBIS. Équipement complet.

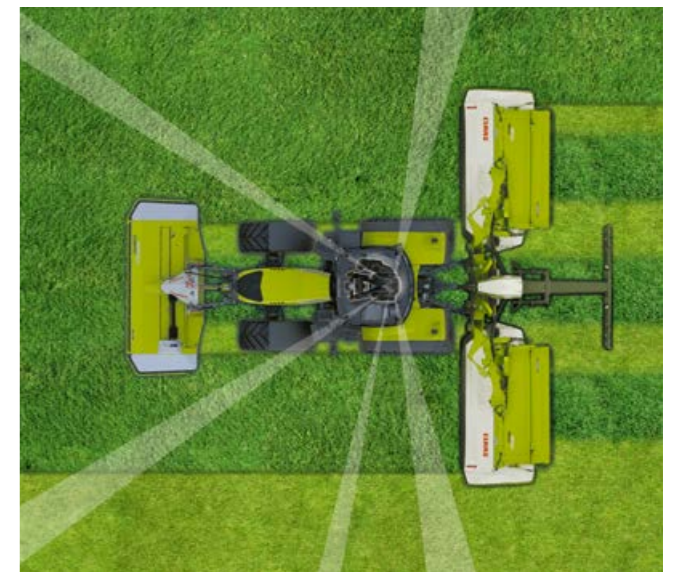
Avec une transmission HEXASHIFT ou CMATIC : la définition CEBIS se distingue par ses distributeurs électro-hydrauliques et surtout par son terminal CEBIS avec écran tactile de douze pouces. Outre des automatismes étendus comme la gestion des fourrières CSM, l'image de la caméra sur le terminal, le pilotage des outils ISOBUS, le CEMOS pour les tracteurs et la priorisation des distributeurs, elle propose également bien d'autres fonctions : le CEBIS répond à tous les besoins. Tous les réglages peuvent être effectués en quelques secondes grâce à la commande tactile et aux menus intuitifs.

## Visibilité et accessibilité optimales.

Les applications d'un tracteur de cette classe de puissance sont multiples. Monter et descendre de la cabine sont des opérations qui reviennent très souvent sur une exploitation, tout comme le travail avec des outils de grande largeur de travail. La cabine du tracteur doit donc être adaptée à ce quotidien. En proposant une cabine à cinq ou à quatre montants, CLAAS répond parfaitement à cette exigence.

### Avantages :

- Espace en cabine généreux
- Vue dégagée sur toute la largeur de travail des outils
- Pare-brise monobloc
- Cabine à cinq montants : accès généreux, faible encombrement de la porte ouverte
- Cabine à quatre montants : vue parfaitement dégagée sur le côté gauche du tracteur



Grâce à la disposition particulière des montants arrière de cabine et à la vitre arrière galbée, le conducteur bénéficie d'une vue dégagée sur l'outil et la zone d'attelage.

Définitions de cabine sur l'ARION	CIS	CIS+	CEBIS
Écran CIS sur le montant avant droit, DRIVESTICK et accoudoir multifonctions	●	-	-
Écran CIS couleur sur le montant avant droit, DRIVESTICK et accoudoir multifonctions	□	●	-
Terminal CEBIS à écran tactile, levier multifonctions CMOTION et accoudoir multifonctions	-	-	●
Transmission à variation continue CMATIC	-	□	□
Transmission à rapports sous charge HEXASHIFT	●	□	□
Automatismes de prise de force	●	●	●
Nombre maxi. de distributeurs mécaniques	4	-	-
Nombre maxi. de distributeurs électro-hydrauliques	2	6	6
Nombre maxi. de distributeurs électro-hydrauliques commandés via l'ELECTROPILOT	2	4	4
Gestion des fourrières CSM	-	□	-
Gestion des fourrières CSM avec fonction d'édition	-	-	●
Gestion des outils	-	-	●
Gestion des chantiers du tracteur	-	-	●
Image de la caméra sur l'écran	-	-	□
Pilotage des outils ISOBUS	-	-	●
CEMOS pour les tracteurs	-	-	□
TELEMATICS et autres fonctions en ligne	□	□	□

● Série □ Option □ Disponible - Non disponible

# Définition CEBIS.

## Un niveau d'équipement complet.

Un accoudoir à l'ergonomie travaillée.

Toutes les commandes essentielles sont intégrées à l'accoudoir :

- 1 Levier multifonctions CMOTION
- 2 Commandes du mode d'avancement, changement de plage et deux mémoires moteur avec réglage précis
- 3 Terminal CEBIS à écran tactile de 12 pouces
- 4 ELECTROPILOT avec deux distributeurs double effet et deux touches de fonction
- 5 Commandes du CEBIS
- 6 Réglage de la profondeur de travail des relevages avant et arrière
- 7 Activation des prises de force avant et arrière
- 8 Accélérateur à main
- 9 Position neutre de la transmission, activation du relevage avant
- 10 Distributeurs électro-hydrauliques
- 11 Engagement des quatre roues motrices, blocage du différentiel, automatisme de prise de force, suspension du pont avant
- 12 Interrupteurs principaux : batterie, distributeurs électro-hydrauliques, CSM, système de guidage



L'accoudoir se règle en longueur et en hauteur pour s'adapter aux besoins du conducteur.

Les fonctions moins utilisées, comme la présélection des régimes de prise de force, sont situées à droite du siège conducteur.

En pivotant le siège conducteur, il est possible de commander le relevage arrière tout en ayant une vue optimale sur l'outil. Les paramètres du relevage arrière peuvent être réglés avec précision pendant le travail. Deux boutons supplémentaires pour la montée et la descente manuelles du relevage arrière facilitent l'attelage des outils.

Agencement optimal des commandes.

Sur toutes les définitions de cabine, les molettes et boutons intégrés au montant arrière droit de la cabine permettent de commander toute une série de fonctions.

- 13 Présélection des régimes de prise de force
- 14 Réglages du relevage arrière
- 15 Affichage de l'état du relevage arrière
- 16 Commande électro-hydraulique du relevage arrière

# Levier multifonctions CMOTION. Tout sous la main.



## Levier multifonctions CMOTION.

Avec le CMOTION, CLAAS propose un concept permettant d'optimiser la commande des principales fonctions de l'ARION. La commande avec le pouce, l'index et le majeur permet de ménager la main du conducteur, son bras reposant confortablement sur l'accoudoir rembourré.

## Commande HEXASHIFT ou CMATIC.

Le passage des rapports de l'HEXASHIFT s'effectue avec le CMOTION. Il suffit de le pousser légèrement pour passer les rapports sous charge.



Commande progressive grâce à la technologie de transmission à variation continue CMATIC

En poussant davantage le CMOTION vers l'avant ou l'arrière, il est possible de changer directement de gamme sans passer tous les rapports sous charge intermédiaires. Avec la transmission CMATIC, la vitesse d'avancement peut être réglée en continu et avec précision via le CMOTION.

## Un jeu d'enfant.

Grâce à la possibilité d'affecter librement des fonctions aux huit touches du levier CMOTION, il n'est plus nécessaire de déplacer la main pendant le travail. Toutes les fonctions ISOBUS de l'outil se commandent confortablement avec le CMOTION :

- Fonctions ISOBUS
- Activation / désactivation du compteur d'événements
- Distributeurs

Fonctions du relevage arrière sur le CMOTION :

- Descente en position de travail (bas)
- Montée jusqu'à la butée haute réglée (haut)
- Commande de la montée et de la descente (pas à pas / rapide)
- Terrage rapide de l'outil

- 1 Démarrage / inversion du sens de marche
- 2 Relevage arrière
- 3 Activation du GPS PILOT
- 4 Gestion des fourrières CSM
- 5 Touches de fonction F7 / F8 / F9 / F10
- 6 Activation du régulateur de vitesse
- 7 Touches de fonction F1 / F2
- 8 Touches de fonction F5 / F6

# Terminal CEBIS. Tout sous contrôle.

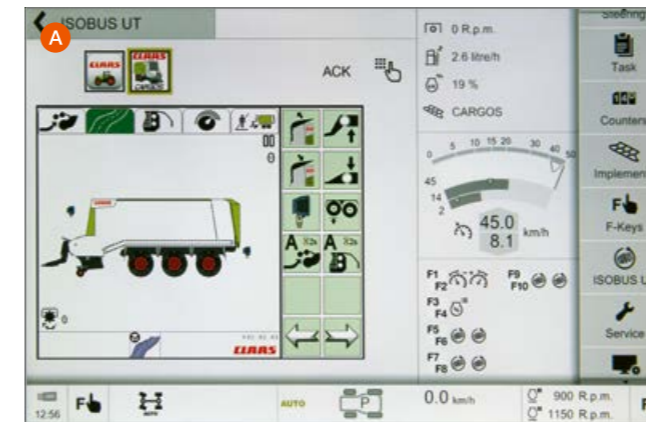


## Commande claire et rapide.

L'écran de douze pouces du CEBIS offre une vue d'ensemble claire des réglages et de l'état de fonctionnement du tracteur grâce aux symboles intuitifs et aux codes couleurs. Les menus du CEBIS et l'écran tactile permettent d'effectuer tous les réglages en quelques étapes seulement. Particulièrement pratique, la fonction DIRECT ACCESS est matérialisée par la silhouette de la machine. Il suffit d'appuyer dessus pour accéder directement à l'écran souhaité.

Un écran de douze pouces pour ne rien manquer.

- 1 Silhouette de la machine pour la fonction DIRECT ACCESS et l'affichage de l'état du tracteur
- 2 États des distributeurs
- 3 Informations sur le tracteur
- 4 Zone voisine supérieure : moniteur de performances
- 5 Zone voisine centrale : programmation des touches de fonction
- 6 Zone voisine inférieure : informations sur la transmission
- 7 Menu
- 8 Accès rapide DIRECT ACCESS via le CEBIS ou un bouton sur l'accoudoir



## Pilotage des outils ISOBUS intégré (A).

- Navigation intuitive dans le CEBIS à travers les outils ISOBUS, l'écran du mode route et l'écran du mode champ
- Affichage clair de l'outil ISOBUS sur la partie centrale de l'écran
- Branchement de l'outil ISOBUS à l'avant ou à l'arrière et démarrage
- Commande directe de dix fonctions ISOBUS par le biais des touches de fonction du CMOTION

## Fonction d'affichage de l'image de la caméra (B).

- 1 Affichage de deux images de caméra dans la zone voisine
- 2 Commutation entre la silhouette de la machine, l'image de la caméra 1 et l'image de la caméra 2 sur la partie centrale de l'écran

## CEBIS – des atouts de taille :

- Navigation rapide et intuitive via l'écran tactile du CEBIS
- Accès rapide aux sous-menus via la touche DIRECT ACCESS sur le CEBIS ou commande sur l'accoudoir
- Appui sur la silhouette de la machine, partie centrale ou zone voisine
- Navigation au moyen de la molette et de la touche ESC sur l'accoudoir, idéale lorsque le tracteur roule sur un sol accidenté
- Deux affichages optimisés pour le transport sur route ou le travail dans les champs
- Fonction ISOBUS
- Définition du profil d'utilisateur : limitation des réglages du CEBIS en fonction de l'expérience du conducteur
- Programmation libre des trois zones voisines, p. ex. avec transmission, relevage avant et arrière, touches de fonction, séquences de fourrière, caméra ou moniteur de performance

Des commandes sont intégrées à l'accoudoir en complément de l'écran tactile du CEBIS. La molette de sélection et la touche ESC permettent de commander l'intégralité du CEBIS lorsque la commande par simple pression du doigt sur l'écran devient trop hasardeuse sur un terrain accidenté. La touche DIRECT ACCESS vous permet d'accéder directement aux réglages de la dernière fonction utilisée sur le tracteur.



- 1 Navigation dans les menus
- 2 Validation
- 3 Touche ESC
- 4 Touche DIRECT ACCESS





### Agencement optimal des commandes.

L'accoudeur se règle en longueur et en hauteur pour s'adapter aux besoins du conducteur.



- 1 DRIVESTICK pour la commande des transmissions HEXASHIFT ou CMATIC
- 2 Commande du relevage arrière et de deux touches de fonction, p. ex. pour activer la gestion des fourrières CSM
- 3 Accélérateur à main, deux mémoires moteur, GPS PILOT, entraînement des quatre roues motrices et blocage de différentiel
- 4 Commande en croix ELECTROPILOT avec deux touches de fonction et touches pour l'inversion du sens d'avancement
- 5 Commandes de la transmission et activation des fonctions hydrauliques
- 6 Distributeurs électro-hydrauliques
- 7 Réglage de la profondeur de travail du relevage arrière
- 8 Activation des prises de force avant et arrière et automatisme de prise de force arrière
- 9 Activation de la suspension du pont avant



### L'accoudeur ergonomique par excellence.

Les nombreux réglages de l'accoudeur multifonctions lui permettent de s'adapter à chaque conducteur qui trouve ainsi une position de conduite efficace et détendue. Il est le fruit d'analyses ergonomiques approfondies : les fonctions fréquemment utilisées se trouvent sur l'accoudeur tandis que les moins utilisées se trouvent sur la console droite.

### Un peu de doigté et le tour est joué : commande CMATIC.

Le DRIVESTICK avec repose-main intégré s'utilise de façon intuitive et permet le contrôle total de la transmission HEXASHIFT ou CMATIC.

Contrairement aux leviers d'avancement classiques, le DRIVESTICK avec transmission CMATIC est à commande proportionnelle. Cela signifie que l'accélération et la décélération du tracteur s'intensifient selon l'action exercée sur le DRIVESTICK en mode levier.

Cette fonctionnalité, en mode levier, offre donc un mode de conduite supplémentaire, étant donné que le conducteur peut aussi gérer la vitesse avec la pédale. Elle est également très utile, par exemple pour renforcer ou diminuer manuellement le frein moteur.

La touche du régulateur de vitesse se trouve sur le DRIVESTICK lorsqu'il est associé à la transmission CMATIC. Une brève pression sur celle-ci suffit pour l'activer et un appui long permet de mémoriser la vitesse d'avancement actuelle. Si le régulateur de vitesse est actif, la vitesse peut être modifiée en poussant ou en tirant simplement le DRIVESTICK. CIS+. Équipement supérieur.

### Avec la définition CEBIS, mais aussi avec la définition CIS+.

- Réalisation ou activation du réglage individuel du débit et de la temporisation des distributeurs
- Réglage en continu de l'automatisme de prise de force selon une hauteur de relevage définie
- Mémorisation et activation de quatre séquences de gestion des fourrières CSM
- Commande des outils ISOBUS via les touches de fonction du tracteur



Sélection des régimes de prise de force et commandes du relevage arrière électronique installées sur le montant arrière droit de la cabine.



## Agencement optimal des commandes.

L'accoudoir se règle en longueur et en hauteur pour s'adapter aux besoins du conducteur. Toutes les fonctions fréquemment utilisées sont logées sur l'accoudoir multifonctions.

- 1 DRIVESTICK pour l'utilisation de la transmission à rapports sous charge HEXASHIFT
- 2 Commande du relevage arrière et de deux touches de fonction
- 3 GPS PILOT et deux mémoires moteur
- 4 Accélérateur à main
- 5 Réglage précis des mémoires moteur
- 6 Commandes de la transmission, passage automatique des rapports HEXACTIV
- 7 ELECTROPILOT
- 8 Réglage de la profondeur de travail du relevage arrière
- 9 Activation des prises de force avant et arrière
- 10 Distributeurs mécaniques



Un peu de doigté et le tour est joué : commande de la transmission HEXASHIFT.

Le DRIVESTICK s'utilise de façon intuitive et permet le contrôle total de la transmission HEXASHIFT. Avec le DRIVESTICK, finies les commandes compliquées et laborieuses. Désormais, il suffit d'un peu de doigté pour que la conduite devienne un jeu d'enfant.

## L'accoudoir ergonomique par excellence.

Les nombreux réglages de l'accoudoir multifonctions lui permettent de s'adapter à chaque conducteur qui trouve ainsi une position de conduite efficace et détendue. Il est le fruit d'analyses ergonomiques approfondies : les fonctions fréquemment utilisées se trouvent sur l'accoudoir tandis que les moins utilisées se trouvent sur la console droite.



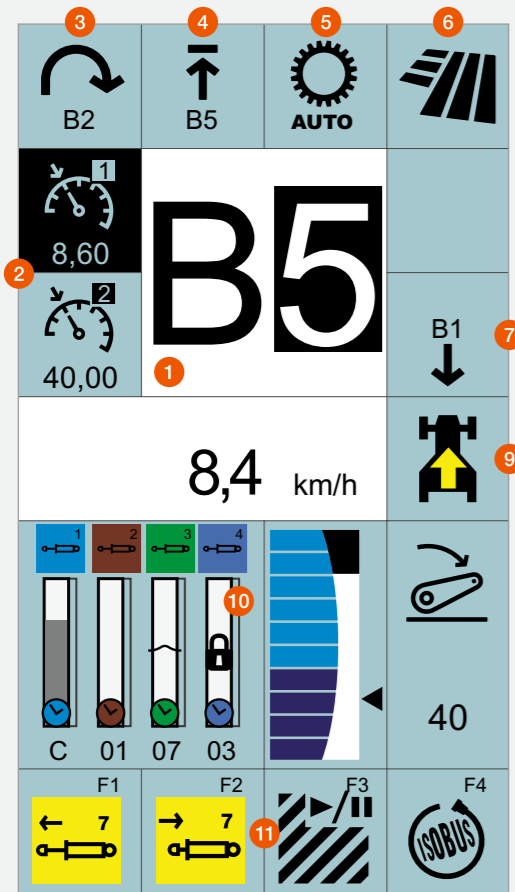
Une question de réglage.

Une molette est disponible pour chaque distributeur. Elle permet de sélectionner les différentes fonctions possibles pour chaque distributeur :

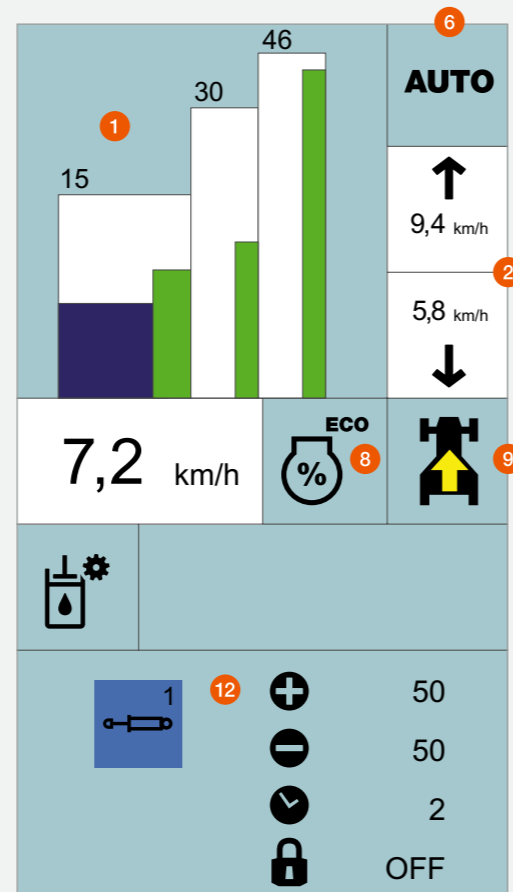
- Position IIII de la molette : Pression - / Neutre / Pression + / Position flottante
- Position III de la molette : Pression - / Neutre / Pression +
- Position verrouillage de la molette : distributeur verrouillé en position de pression pour un fonctionnement permanent ou une position neutre



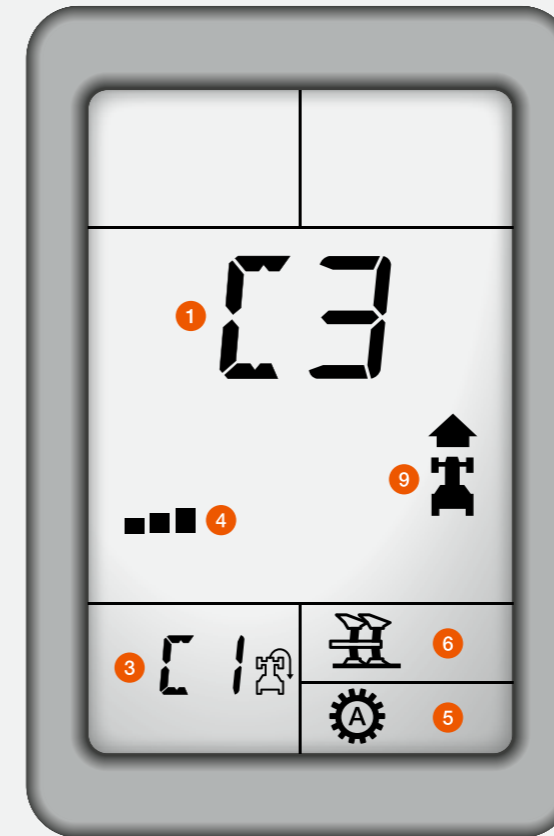
Sélection des régimes de prise de force et commandes du relevage arrière électronique installées sur le montant arrière droit de la cabine.



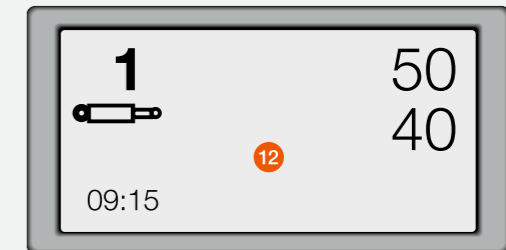
Écran couleur du CIS sur le montant avant droit avec transmission HEXASHIFT.



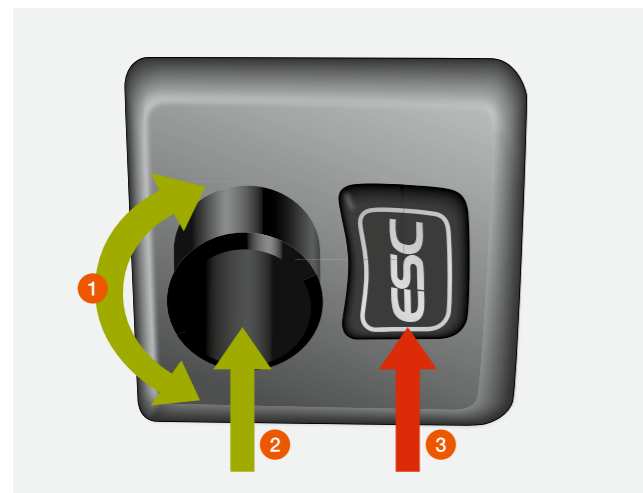
Écran couleur du CIS avec transmission CMATIC et menu de réglages sélectionné.



Écran du CIS sur le tableau de bord et affichage de la transmission HEXASHIFT sur le montant droit.



- 1 Rapport actuel / plage de vitesses CMATIC
- 2 Valeurs du régulateur de vitesse ou des mémoires moteur
- 3 Rapport de manœuvre en bout de champ programmé
- 4 Bridage du passage automatique des rapports HEXACTIV
- 5 Mode HEXACTIV
- 6 Mode de conduite actuel
- 7 Marche arrière
- 8 Droop moteur sélectionné
- 9 Sens d'avancement ou position neutre de la transmission
- 10 État du relevage arrière et des distributeurs
- 11 Programmation des touches de fonction
- 12 Menu de réglages



### CLAAS INFORMATION SYSTEM (CIS).

La définition CIS propose l'écran intégré au tableau de bord. L'affichage de la transmission HEXASHIFT sur le montant avant droit reprend toutes les informations sur la transmission.

#### Définition CIS+ :

Le design moderne de l'écran sept pouces du CIS couleur sur le montant droit propose au conducteur des informations complètes sur la transmission, les distributeurs électro-hydrauliques et les touches de fonction. Les réglages s'affichent en partie basse sur l'écran du CIS couleur. Les menus intuitifs et les symboles explicites facilitent la navigation.

- 1 Navigation dans les menus
- 2 Validation
- 3 Touche ESC

Sur les deux définitions de cabine, les réglages peuvent être facilement effectués avec le bouton rotatif et la touche ESC sur la colonne de direction.

Le CIS permet de régler les fonctions suivantes :

- Réglages de la transmission CMATIC ou HEXASHIFT
- Fonctions complémentaires comme le SMART STOP ou la direction dynamique
- Progressivité de l'inverseur sous charge REVERSHIFT
- Réglage du débit et de la temporisation des distributeurs électro-hydrauliques
- Fonctions de l'ordinateur de bord comme la surface travaillée, la consommation de carburant et la productivité horaire
- Affichage des intervalles de maintenance

# Ergonomie et confort pour des conditions de travail optimales.



## Confort de première classe.

L'ARION offre un environnement de travail idéal pour les longues journées de travail grâce à de nombreux détails bien pensés. Les nombreux vide-poches permettent au conducteur de ranger facilement son téléphone portable ou ses documents. Le siège passager comporte un compartiment réfrigéré permettant de ranger deux bouteilles de 1,5 l et quelques en-cas pour le déjeuner.

## Éclairage optimal grâce aux phares à LED.

Les phares de travail assurent un éclairage à 360° optimal même dans l'obscurité. Vous gardez la maîtrise de votre travail. Pour les plus exigeants, les 14 phares de travail à LED disponibles et les quatre feux de croisement à LED permettent un éclairage comme en plein jour de l'environnement de l'ARION.

## Grand confort de travail.

Tous les modèles ARION sont dotés en série d'une climatisation et en option d'un filtre de catégorie 3. Tous les composants de la climatisation sont intégrés dans le plancher de cabine pour en atténuer le bruit.



Une climatisation entièrement automatique est également disponible en plus de la commande manuelle de la climatisation. Elle assure une diffusion optimale du flux d'air dans la cabine.



## Agencement clair et bien conçu.

Le tableau de bord est monté sur la colonne de direction réglable. Il pivote avec elle et reste de ce fait parfaitement visible en permanence.



## Éclairage dans l'habitacle.

Toutes les commandes et les symboles de tous les boutons sont éclairés dès que les feux de croisement sont allumés. Vous pouvez également choisir un affichage plus foncé sur le CEBIS.



## Siège en cuir en option.

Les sièges conducteur et passager sont disponibles en tissu moderne et confortable ou en cuir élégant et facile d'entretien.



## Connexions électriques à portée de main.

Toutes les connexions pour l'alimentation des circuits électriques et les interfaces ISOBUS pour les terminaux additionnels sont regroupées sous la console de droite.



## Téléphoner via le Bluetooth.

Le kit mains libres Bluetooth intégré avec microphone externe vous assure une liaison téléphonique optimale pendant le travail.



## De l'air frais à foison.

Vous pouvez choisir entre un toit ouvrant vitré vers l'avant et un toit ouvrant vers l'arrière.



## Grand angle pour une meilleure visibilité.

Un rétroviseur grand angle est équipé de série en plus du large rétroviseur pour une sécurité accrue sur la route.



## Volant en cuir avec prise en main optimale.

Le robuste volant en cuir assure une prise en main sûre et une vue toujours dégagée sur le tableau de bord, quelle que soit sa position.



## Vitre arrière teintée.

Grâce à la vitre arrière teintée (en option), vous profitez d'une ambiance agréable en cabine et le soleil rasant au coucher du soleil ne vous éblouit pas.

## Une suspension qui protège le conducteur et la machine.



### Suspension de la cabine en quatre points.

Les quatre points de suspension permettent d'isoler complètement la cabine du châssis. Les chocs et les vibrations n'atteignent donc pas le conducteur. Il est possible de choisir entre trois niveaux de souplesse de la suspension. Le système de suspension complet ne nécessite ainsi aucune maintenance.



### Ventilé et chauffé : le siège premium.

Un siège premium ventilé est également proposé parmi la gamme de sièges de marques Sears et Grammer.

- Grand confort d'assise par tous les temps grâce à la ventilation active et au chauffage du siège
- Suspension semi-active du siège avec réglage automatique en fonction du poids du conducteur
- Suspension horizontale longitudinale et transversale



### Pont avant suspendu PROACTIV.

La cinématique de suspension CLAAS des ARION 600 / 500 assure des caractéristiques de conduite exceptionnelles. Les larges vérins de suspension et la stabilisation du roulis dans les virages offrent une tenue de route impeccable et une grande sécurité. La suspension double effet avec compensation des variations de charge et débattement de 100 mm permet un confort de conduite optimal.



### Amortisseur d'oscillations.

Les outils lourds à l'avant et à l'arrière ont un impact à la fois sur le tracteur et sur le conducteur. Pour absorber les pics de charge lors des déplacements sur route et du relevage de l'outil en fourrière, les relevages avant et arrière sont dotés d'un amortisseur d'oscillations.



## Systèmes d'assistance au conducteur.

Votre expérience est irremplaçable. Grâce à elle, vous savez d'instinct comment réagir aux conditions d'utilisation. Pour fournir un travail de qualité, il faut souvent prendre des décisions très rapidement, soit parce que les conditions de terrain se compliquent, soit parce que les conditions de sol varient. Dans de telles circonstances, toute assistance de la part de votre tracteur et du CEMOS est bienvenue.

## Gestion des données.

Les données informatiques sont aujourd'hui des ressources essentielles et incontournables. Afin de pouvoir exploiter pleinement leur potentiel pour générer des bénéfices, leur maintenance doit être tout aussi suivie que celle de vos machines. Tous les systèmes, machines et processus doivent être interfacés intelligemment et les données générées envoyées pour analyse en différents endroits.



# Les conducteurs de CEMOS sont imbattables.



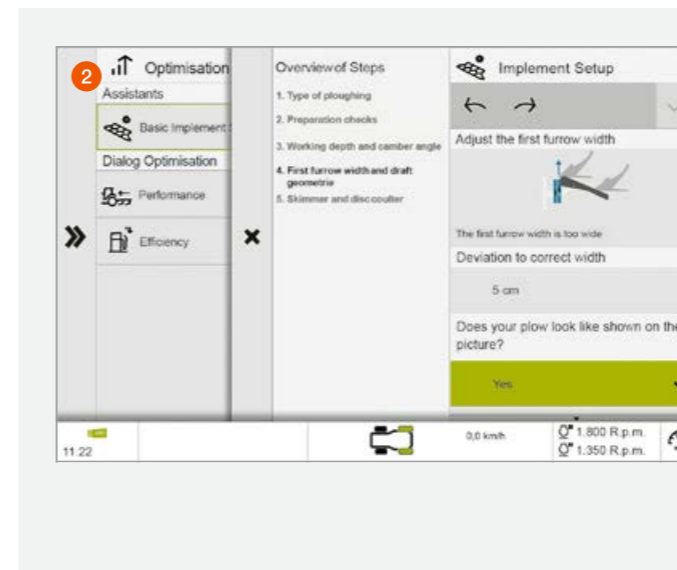
Tout savoir sur les nouveautés CEMOS et le test DLG du CEMOS pour les tracteurs. [ceмос.claas.com](http://ceмос.claas.com)

Scan me.



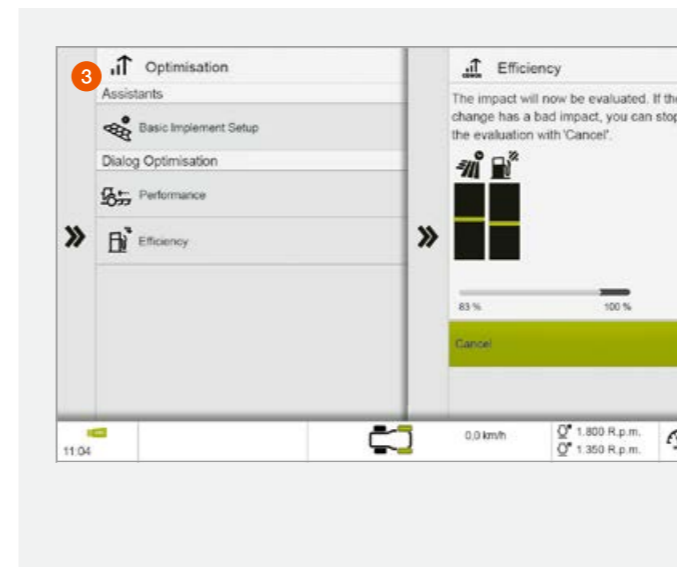
## Phase 1. Préparation sur l'exploitation.

En fonction de l'outil choisi et de l'application prévue dans le champ, le CEMOS propose au conducteur le lestage nécessaire et la pression de gonflage optimale des pneumatiques avant même de quitter l'exploitation. Le système d'apprentissage dynamique continue ensuite à collecter les données pendant le travail et ajuste en conséquence ses préconisations pour la prochaine application.



## Phase 2. Réglage de base dans le champ.

La base de données intégrée du CEMOS explique pas à pas le réglage de base des outils avec des instructions illustrées. Des assistants aux réglages sont disponibles pour toutes les charrues. D'autres seront proposés dans un futur proche pour d'autres outils. Ils sont d'une aide précieuse pour maîtriser les nouveaux outils sur l'exploitation.



## Phase 3. Optimisation pendant le travail.

Le dialogue d'optimisation est démarré par le conducteur dans le champ. Le CEMOS contrôle tous les réglages de base et propose des améliorations pour les paramètres de « performances » ou d'« efficacité », que le conducteur peut accepter ou refuser. Après chaque modification d'un réglage, le CEMOS en indique l'impact sur la productivité et la consommation de carburant après un parcours de mesure.



## Auto-apprentissage et formation avec le CEMOS.

Le CEMOS est un système autodidacte d'assistance au conducteur. Premier et unique système sur le marché, il optimise aussi bien les réglages du tracteur que des outils comme le déchaumeur et la charrue. Il aide le conducteur à régler le lestage et la pression de gonflage des pneumatiques. Le CEMOS lui donne des conseils sur tous les réglages importants comme le moteur, la transmission et l'outil de travail. Ainsi, la traction est toujours optimale sans endommager les sols. Le CEMOS vous permet d'augmenter le rendement, d'améliorer la qualité de travail et d'économiser jusqu'à 16,8 % de carburant.

# La précision en bout de champ avec le CSM.



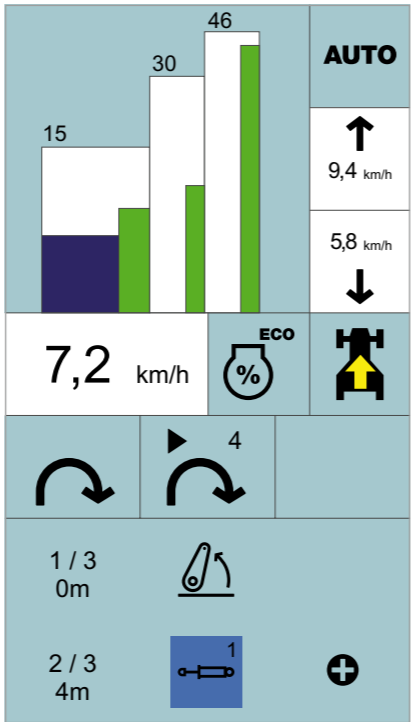
## CLAAS SEQUENCE MANAGEMENT.

La gestion des fourrières CSM vous facilite le travail en bout de champ. Il suffit d'appuyer sur un bouton dédié pour reprendre les actions enregistrées.

	CIS+	CEBIS
Nombre de séquences mémorisables	Quatre	Quatre par outil, jusqu'à 20 outils possibles
Activation des séquences	Via les touches de fonction	Via le CMOTION et les touches de fonction
Visualisation des séquences	Sur l'écran du CIS	Sur l'écran du CEBIS
Mode d'enregistrement des séquences	Selon la durée	Selon la durée ou la distance
Fonction d'édition	-	Optimisation ultérieure des séquences dans le CEBIS

Voici les fonctions que vous pouvez associer dans n'importe quel ordre :

- Distributeurs paramétrables en débit et en durée
- Engagement des quatre roues motrices, blocage du différentiel et suspension du pont avant
- Relevages avant et arrière
- Régulateur de vitesse
- Prises de force avant et arrière
- Mémoire moteur

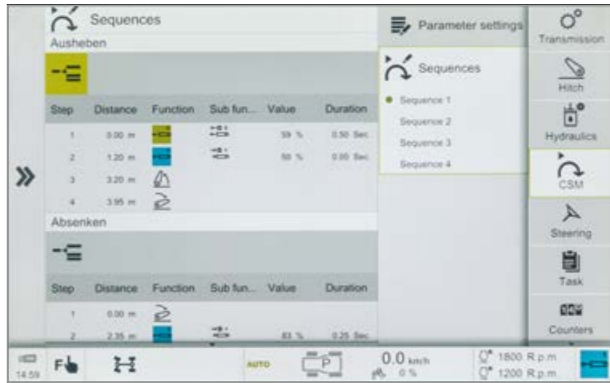


Les séquences s'affichent dans la partie basse de l'écran du CIS couleur.



### Mémorisation et activation des séquences.

Les séquences peuvent être mémorisées, au choix, en fonction de la distance ou de la durée. Lors de l'enregistrement d'une séquence, le conducteur peut suivre pas à pas la création de sa séquence sur l'écran couleur du CEBIS ou du CIS grâce aux symboles intuitifs. Pendant l'activation d'une séquence, il est possible de l'interrompre temporairement, puis de la reprendre en appuyant sur un bouton dédié.



### Optimisation continue avec le CEBIS.

Les séquences créées peuvent être modifiées et optimisées ultérieurement dans le CEBIS. Il est possible d'ajouter, de supprimer, de modifier intégralement et d'adapter chaque étape d'une séquence. Les durées, parcours et débits peuvent ainsi être adaptés aux conditions de travail. Une fois le premier enregistrement de la séquence effectué, celle-ci peut ensuite être ajustée dans les moindres détails en quelques étapes seulement.



# GPS PILOT CEMIS 1200.

## L'agriculture de précision à la portée de tous.

Précis, évolutif, simple.

Pour optimiser votre résultat d'exploitation et simplifier votre travail quotidien, faites un pas vers le futur en choisissant le terminal CEMIS 1200.

Grâce au système d'autoguidage GPS PILOT, la machine se déplace comme sur des rails : la trajectoire est toujours parfaite et la totalité de la largeur de travail est exploitée sans recoupements. La prise en main du terminal est rapide. Pour un système d'autoguidage, l'interface utilisateur intuitive CLAAS vous étonnera par sa simplicité de commande.

Avec l'ISOBUS et des formats standard d'échange de données, le CEMIS 1200 est une solution d'avenir pour l'agriculture de précision.

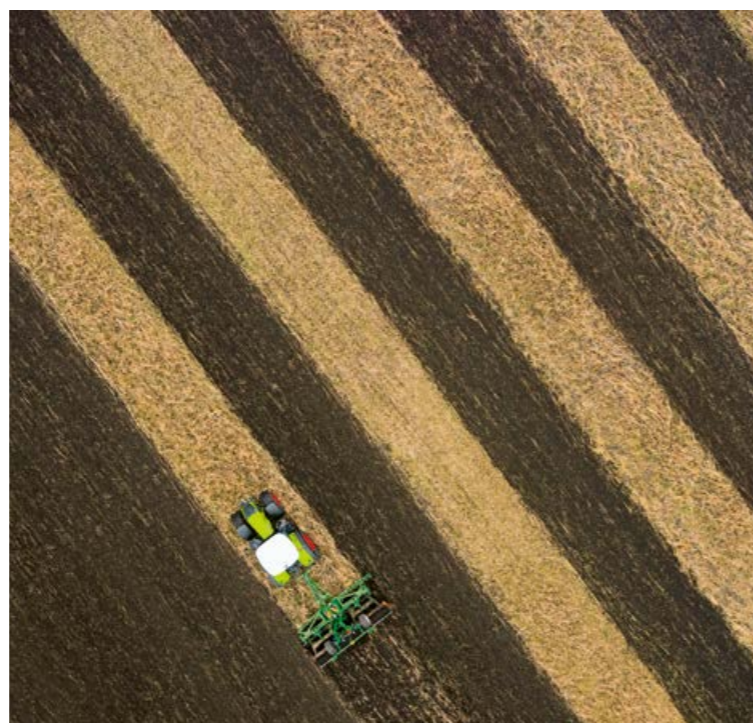
### Terminal CEMIS 1200.

Le CEMIS 1200 s'intègre parfaitement à la cabine : son interface utilisateur héritée du terminal CEBIS permet une prise en main rapide et intuitive.

Vous pouvez également l'utiliser sur toutes les machines CLAAS prééquipées GPS PILOT CEMIS 1200. Le terminal et l'antenne pouvant passer rapidement d'une machine à l'autre, vous profitez d'un maximum de souplesse et d'une solution économique.

### Avantages :

- Interface utilisateur intuitive pour un confort inégalé de jour comme de nuit
- Accès rapide à toutes les fonctions essentielles
- Zones d'affichage librement configurables pour un terminal personnalisé



Réduisez les coûts par hectare grâce à la précision.  
steeringsystems.claas.com



Scan me.

### Guidage de précision.

Un travail de précision requiert un signal de correction adapté. Avec la licence SATCOR 15<sup>1</sup> de série pour 5 ans, la précision est assurée.

### Vous recherchez une précision supérieure ?

Vous pouvez choisir entre les signaux de correction SATCOR 3<sup>1</sup> et SATCOR 3 FAST<sup>1</sup> en option ( $\pm 3$  cm).

### Une précision absolue vous est indispensable ?

Utilisez le GPS PILOT CEMIS 1200 avec le signal de correction RTK pour une précision maximale et répétitive ( $\pm 2-3$  cm).

### RTK Bridging.

Tous les abonnements au signal de correction RTK sont proposés de série avec la fonction RTK Bridging : en cas de perte du signal RTK, le travail peut être poursuivi pendant 20 minutes avec une baisse progressive de la précision.

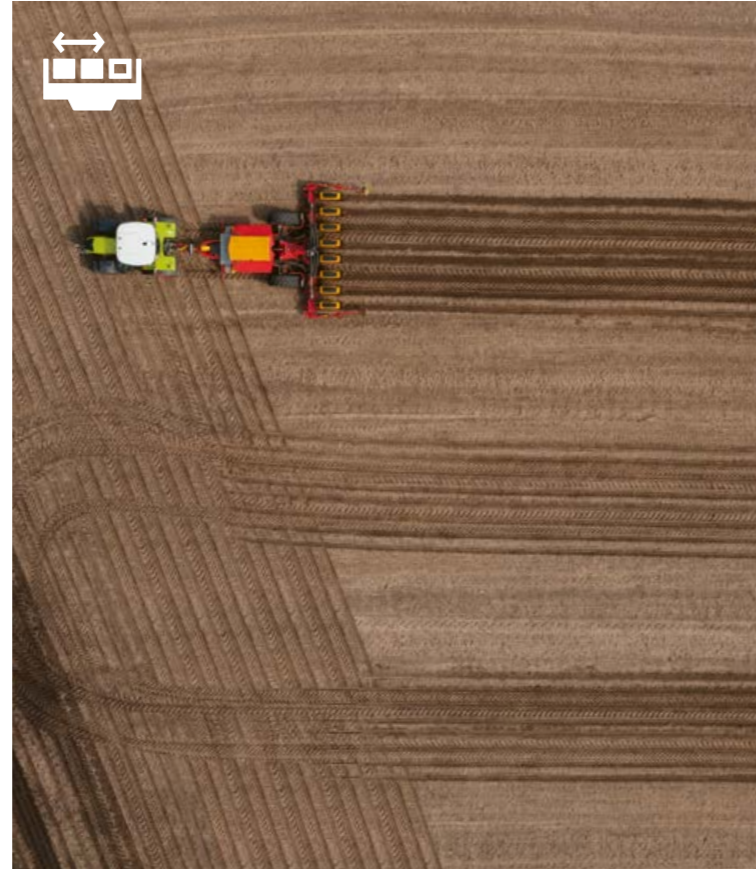
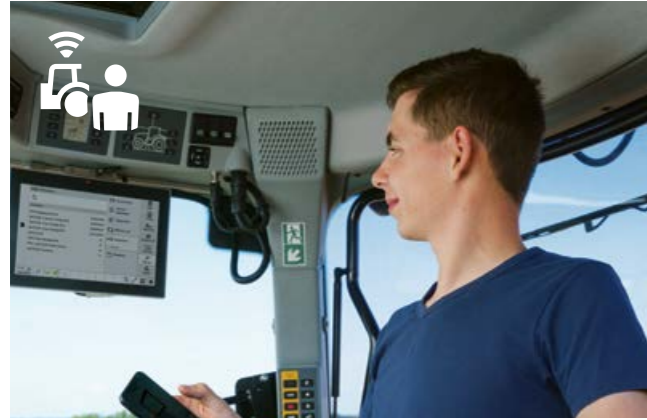
### Topographie difficile ou zones de parcelle sans couverture réseau GPRS ?

La fonction RTK Bridging Premium vous permet de travailler sans perte de précision ni limite de temps.

<sup>1</sup> SATCOR 15 / SATCOR 3 / SATCOR 3 FAST powered by Trimble RTX. Les signaux de correction SATCOR ainsi que les fonctions RTK Bridging et RTK Bridging Premium ne sont pas disponibles dans toutes les régions. Contactez votre distributeur CLAAS pour une solution sur mesure.

# GPS PILOT CEMIS 1200.

## Un terminal multitâche.



Terminal évolutif : GPS PILOT CEMIS 1200.

Le GPS PILOT CEMIS 1200 est une solution pérenne. Conçu sur mesure pour votre exploitation avec toutes les fonctionnalités d'usine, il est également évolutif en fonction de vos besoins.

Vous hésitez encore ? Testez gratuitement les fonctions supplémentaires et les signaux de correction.

Vos attentes évoluent pendant la saison ? Aucun problème : grâce à la digitalisation, vous pouvez adapter rapidement et simplement les fonctions du système selon vos besoins. La licence nécessaire ou l'activation peuvent être transmises directement en ligne à votre terminal.<sup>1</sup>



Terminal universel ISOBUS (ISO-UT).

La vue de l'outil ISO-UT s'affiche sur l'écran principal ou dans la vue de l'outil du bandeau latéral. Vous pouvez ainsi configurer les réglages selon vos besoins. La fonctionnalité AUX-N permet d'affecter les fonctions des outils compatibles à certaines touches de fonction physiques, par exemple sur le levier multifonctions CLAAS.

#### Avantages :

- Personnalisation de l'affichage des outils ISOBUS sur le terminal CEMIS 1200
- Grand confort de commande au travail avec les touches de fonction
- Transmission en ligne des nouvelles licences ou activations directement sur le terminal



Gestion automatique des tronçons de rampe avec ISOBUS TC Section Control.

Les fonctionnalités ISOBUS du CEMIS 1200 permettent d'ouvrir et de fermer automatiquement les tronçons de rampe. Pour un travail toujours précis et sans stress.



Exploitation intra-parcellaire et documentation avec ISOBUS TC-GEO et modulation de dose VRA.

Le module ISOBUS TC-GEO permet de documenter facilement les données de parcelles géoréférencées comme les doses épandues. Le module VRA (Variable Rate Application) est utile pour la fertilisation intra-parcellaire.



Connexion entre la machine et l'ordinateur de l'exploitation : gestion des chantiers.

Avec le CEMIS 1200 et une licence Documentation connectée active, vous disposez d'une solution standardisée et confortable pour gérer vos chantiers en quelques clics via le réseau GPRS.

Planifiez vos chantiers dans votre logiciel de gestion d'exploitation, puis transférez-les vers la machine via TELEMATICS, depuis 365FarmNet ou un système équivalent. Le conducteur a toutes les informations sous les yeux, qu'il peut transférer facilement et rapidement vers l'ordinateur de l'exploitation à la fin du chantier.

Les chantiers sont ainsi créés, réalisés et documentés en toute sécurité.

<sup>1</sup> Dans les pays avec CLAAS connect

# La connectivité au service de la productivité.

Le passage au numérique : un investissement rentable.

Le passage au numérique est un facteur essentiel pour augmenter votre productivité et votre efficacité en collectant et exploitant les données générées aux endroits les plus divers. Vous économisez ainsi du temps et optimisez vos processus de travail.

CLAAS vous propose à cet effet différents modules pour vous aider à mieux exploiter les potentiels de votre ARION et de vos autres machines. Ces solutions permettent de mettre en réseau des systèmes, des technologies et des processus de travail, quel que soit le constructeur des différentes machines. Un passage au numérique judicieux, adapté à votre exploitation, vous aidera à réduire votre charge de travail considérablement :

- Transfert et documentation rapides des données machine et des données de chantier
- Gestion efficace des différentes machines et du parc
- Analyse détaillée et optimisation des processus de travail
- Analyse facile des différentes parcelles et cartographie précise des rendements
- Consultation et gestion des données d'exploitation grâce à des logiciels de gestion agricole intelligents
- Transfert facile de données de différents constructeurs vers TELEMATICS
- Télédiagnostic pour économiser un temps précieux lors des révisions et des réparations



Connectez vos machines.  
Optimisez vos interventions.

[connected-machines.claas.com](https://connected-machines.claas.com)

Scan me.

## Documentation parfaite des résultats grâce à TELEMATICS.

TELEMATICS vous permet de consulter et de documenter à tout moment les données de chantier et les performances de votre tracteur. Toutes les informations sont transmises par radio cellulaire, de la machine au serveur où elles sont traitées et mémorisées. Elles peuvent ensuite être consultées et analysées en temps réel ou a posteriori sur le portail Internet ou l'appli TELEMATICS. Grâce à la licence Documentation connectée, toutes les données sont regroupées par parcelles en arrière-plan. Elles peuvent également être exportées vers tous les logiciels de gestion d'exploitation courants.

## Connexion entre les machines et l'ordinateur de l'exploitation avec l'API CLAAS.

Grâce à la fonction DataConnect, CLAAS, 365FarmNet, John Deere, Case, Steyr et New Holland offrent pour la première fois une solution Cloud-to-Cloud directe, multiconstructeurs et ouverte à d'autres applications industrielles. Vous pouvez ainsi commander et surveiller l'ensemble de votre parc de machines sur le portail CLAAS TELEMATICS, et transférer toutes les informations pertinentes de manière entièrement automatique, sécurisée et conviviale. Les deux éléments sont intégrés dans le système CLAAS TELEMATICS.

## L'assistance gratuite grâce à Remote Service.

CLAAS Remote Service est un module essentiel pour interfacier vos machines avec le S.A.V. Il simplifie sensiblement les travaux d'entretien et de réparation grâce à une assistance à distance. Votre machine avertit directement votre atelier de l'imminence de travaux d'entretien ou d'un incident. Celui-ci peut alors accéder à distance aux informations pertinentes et se préparer au mieux à intervenir dans les deux cas de figure. CLAAS prend en charge les coûts de Remote Service durant les cinq premières années. Un simple accord de votre part suffit.

## NOUVEAU : gestion des chantiers sur CEMIS 1200.

Avec le CEMIS 1200 et une licence Documentation connectée active, vous pouvez gérer vos chantiers en ligne en quelques clics seulement. Planifiez vos chantiers dans votre logiciel de gestion d'exploitation, puis transférez-les vers la machine via TELEMATICS. Le conducteur a toutes les informations sous les yeux, qu'il peut transférer facilement et rapidement vers l'ordinateur de l'exploitation à la fin du chantier.



## Un gain de productivité notable grâce au numérique.

- TELEMATICS pour transférer des données de votre machine directement dans le Cloud
- Exploitation des données de vos machines quel qu'en soit le constructeur grâce à DataConnect
- Création et gestion de tous les chantiers directement depuis la machine avec le terminal CEMIS 1200
- Révisions et réparations simplifiées grâce à Remote Service



## Maintenance rapide.

Les opérations de maintenance quotidiennes doivent être simplifiées au maximum. C'est bien connu : plus une tâche semble désagréable à accomplir, plus on tarde à la réaliser.

- Le grand capot moteur monobloc permet par simple appui sur un bouton d'accéder à tous les points de maintenance du moteur.
- Contrôle du niveau d'huile et possibilité de faire l'appoint d'huile capot fermé sur le côté gauche de l'ARION
- Toutes les opérations de maintenance quotidiennes peuvent être réalisées sans outil.

Grâce aux longs intervalles de vidange de l'huile (moteur 500 h, transmission et hydraulique 1 500 h), vous économisez du temps et de l'argent. Les temps d'utilisation de la machine sont rallongés et celle-ci est là où elle doit être : au travail.

## De l'air frais pour des performances maximales.

Les larges surfaces d'aspiration dans le capot moteur favorisent l'arrivée d'un air frais et dense pour le refroidissement et le filtre à air moteur. Grâce à la faible vitesse du flux d'air au niveau des surfaces d'aspiration, celles-ci restent propres et perméables.

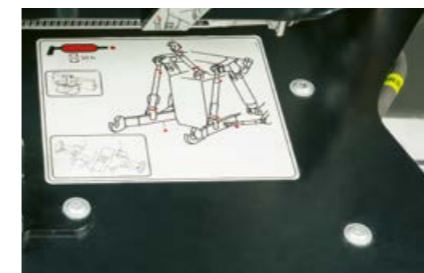
Les radiateurs reposent sur un bâti robuste et les amortisseurs à gaz permettent d'escamoter les radiateurs selon deux positions pour un nettoyage complet. Le nettoyage est ainsi facilité.

Installé dans une zone fraîche devant les radiateurs, le filtre à air est facile d'accès et peut être facilement retiré. Largement dimensionné, il possède une longue durée de vie. L'aspiration des poussières dans le carter de filtre permet d'espacer encore davantage les intervalles de nettoyage.



La batterie et la boîte à outils sont aisément accessibles au niveau du marchepied droit.

Le contrôle et l'appoint du niveau d'huile peuvent se faire capot fermé.



Un schéma de graissage est disponible sous le capot moteur pour faciliter la maintenance.



Accès facile au filtre à air de cabine intégré sous le toit.



Une prise d'air comprimé est présente au-dessus du marchepied d'accès à la cabine côté gauche.

Nous sommes là où vous êtes.  
CLAAS Service & Parts.



CLAAS Service & Parts est à vos côtés  
7 j / 7 et 24 h / 24.  
service.claas.com

Scan me.



**Un gain de sécurité pour votre machine.**

Maximisez la fiabilité de votre machine en minimisant les risques de réparation et d'immobilisation avec MAXI CARE, une formule qui vous permet de composer une enveloppe de services personnalisée pour le suivi de votre matériel avec une transparence et une maîtrise totales des coûts.

**Remote Service.**

Remote Service est un service qui permet à votre atelier S.A.V. d'accéder à toutes les données et informations pertinentes sur votre machine si celle-ci est équipée d'un module de télémétrie. Le technicien peut ainsi procéder à un diagnostic et porter assistance à distance nettement plus aisément. Les interventions des mécaniciens gagnent en efficacité pour augmenter la disponibilité de la machine. Les coûts du service Remote Service sont pris en charge par CLAAS pendant cinq ans. Seul prérequis : votre consentement.



**Un programme sur mesure pour votre machine.**

Misez sur des pièces de rechange sur mesure, des consommables de haute qualité et des accessoires pratiques ! Profitez de notre vaste offre produit pour trouver exactement la solution capable de garantir la fiabilité totale de votre machine.



**Pour votre exploitation : CLAAS FARM PARTS.**

CLAAS FARM PARTS vous propose l'un des programmes de pièces de rechange et d'accessoires multimarques les plus vastes du marché pour tous les besoins de votre exploitation agricole.



**Approvisionnement mondial.**

Situé à Hamm, en Allemagne, le CLAAS Parts Logistics Center propose près de 200 000 références stockées sur plus de 183 000 m<sup>2</sup>. Ce centre logistique central assure la distribution rapide et efficace de toutes les pièces de rechange CLAAS ORIGINAL partout dans le monde.



**Votre distributeur CLAAS local.**

Où que vous soyez, vous profitez du service et de l'assistance professionnelle dont vous avez besoin. Tout près de chez vous, les distributeurs CLAAS sont à votre écoute et prêts à intervenir 24 h / 24 pour mettre leur compétence, leur expérience, leur passion et les meilleurs équipements techniques au service de votre machine. Nous sommes là où vous êtes.

# Des arguments convaincants.



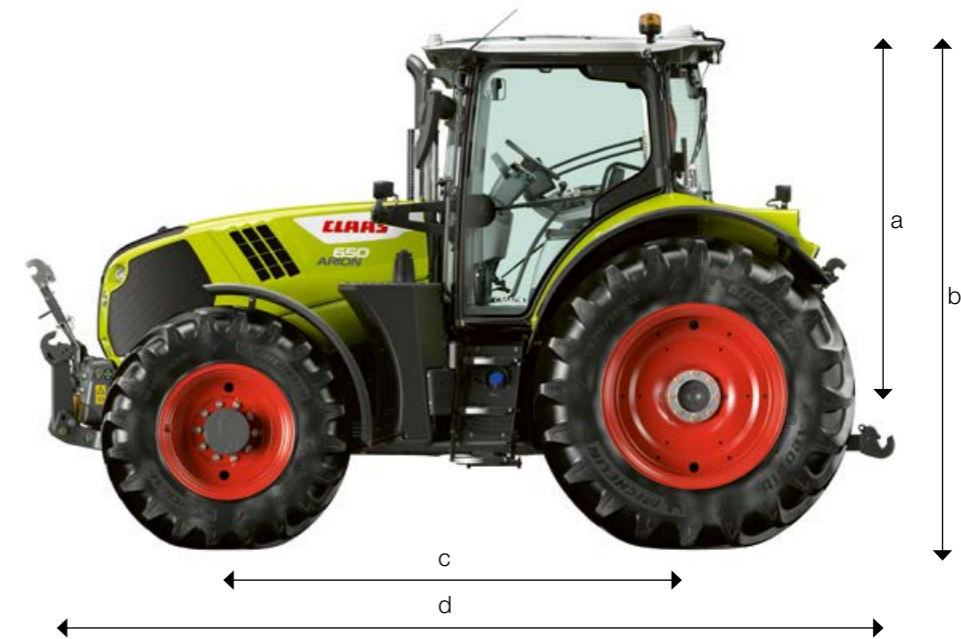
## CPS.

- Demi-châssis conçu pour résister aux charges lourdes et assurer une grande polyvalence
- Moteurs 4 cylindres réactifs de 125 à 165 ch
- Puissants moteurs 6 cylindres de 145 à 185 ch et même jusqu'à 205 ch avec le CPM
- Intégration parfaite du chargeur frontal dans le tracteur pour une stabilité élevée et une commande optimale
- Empattement long et répartition optimale des masses
- Grande polyvalence avec pneumatiques de 1,95 m de diamètre (jantes de 42") à partir de l'ARION 630
- Conception compacte avec relevage avant intégré facilitant la conduite sur la route
- Transmission HEXASHIFT avec passage automatique des rapports HEXACTIV, régulateur de vitesse et SMART STOP
- Transmission à variation continue CMATIC pour tous les modèles avec définition de cabine CEBIS ou CIS+
- Jusqu'à quatre régimes de prise de force (540 / 540 ECO / 1 000 / 1 000 ECO)

## Confort.

- Cabine à cinq montants : accès généreux, faible encombrement de la porte ouverte
- Cabine à quatre montants : vue parfaitement dégagée sur le côté gauche du tracteur
- Trois définitions de cabine au choix : CEBIS, CIS+ ou CIS :
  - Levier multifonctions CMOTION sur la définition CEBIS
  - Accoudoir multifonctions avec DRIVESTICK sur les définitions CIS+ et CIS
- Suspension de la cabine en 4 points
- Sièges conducteur avec suspension active et ventilation
- Pont avant suspendu PROACTIV avec cinématique de suspension CLAAS
- Relevages avant et arrière avec amortisseur d'oscillations
- Accessibilité optimale à tous les points de maintenance
- Compartiments de rangement et boîte à outils intégrés
- Guidage automatique GPS PILOT et gestion des chantiers en ligne via le terminal CEMIS 1200
- Gestion des fourrières CSM
- CEMOS pour les tracteurs
- Gestion des outils
- TELEMATICS
- Pilotage des outils ISOBUS par le biais du terminal CEBIS ou CEMIS 1200

ARION		660	650	630	610	550	530	510
<b>Dimensions et poids</b>								
Distance de l'axe du pont arrière au toit de cabine (a)	mm	2166	2166	2166	2166	2166	2166	2166
Hauteur hors tout (b)	mm	3050	3050	3050	3050	3000	3000	3000
Pneus arrière		20.8 R38	20.8 R38	20.8 R38	20.8 R38	20.8 R38	18.4 R38	18.4 R38
Empattement (c)	mm	2820	2820	2820	2820	2564	2564	2564
Longueur (du porte-masses avant à l'attelage arrière bas) (d)	mm	4818	4818	4764	4759	4508	4503	4443
Poids	kg	7860-8335	6980-7830	6740-7600	6530-7470	6410-7260	6000-6940	5950-6890
PTAC maxi. autorisé (versions 40/50 km/h)	kg	12500	12500	11000	10250	11000	10250	10250



Achat, service après-vente ou assistance : contactez-nous !  
[contact.claas.com](http://contact.claas.com)

ARION		660	650	630	610	550	530	510
<b>Moteur</b>								
Fabricant		DPS	DPS	DPS	DPS	DPS	DPS	DPS
Nombre de cylindres		6	6	6	6	4	4	4
Cylindrée	cm <sup>3</sup>	6788	6788	6788	6788	4525	4525	4525
Turbocompresseur à géométrie variable		●	●	●	●	–	–	–
Turbocompresseurs en ligne (deux turbocompresseurs à géométrie fixe, dont un régulé)		–	–	–	–	●	●	●
Puissance nominale (ECE R120) <sup>1</sup>	kW/ch	129/175	129/175	114/155	99/135	114/155	99/135	85/115
Puissance maxi. (ECE R120) <sup>1</sup>	kW/ch	136/185	136/185	121/165	107/145	121/165	107/145	92/125
Puissance maxi. avec CPM (ECE R120) <sup>1</sup>	kW/ch	151/205	–	–	–	–	–	–
Régime à puissance maxi.	tr/min	2000	2000	2000	2000	2000	2000	2000
Puissance nominale (valeur d'homologation pour les modèles CMATIC <sup>2</sup> )	kW	144	128	115	102	117	106	91
Puissance maximale (valeur d'homologation pour les modèles CMATIC <sup>2</sup> )	kW	154	145	130	116	124	118	104
Puissance nominale (valeur d'homologation pour les modèles HEXASHIFT <sup>2</sup> )	kW	–	141	115	102	117	106	91
Puissance maximale (valeur d'homologation pour les modèles HEXASHIFT <sup>2</sup> )	kW	–	151	130	116	124	118	104
Couple maxi. (ECE R120) <sup>1</sup>	Nm	849 (avec CPM)	754	703	640	697	619	562
Régime au couple maxi.	tr/min	1500	1500	1500	1500	1500	1500	1500
Capacité maxi. du réservoir de carburant	l	367	367	367	367	242	242	242
Intervalle de vidange huile	h	500	500	500	500	500	500	500

#### Transmission à variation continue CMATIC

Transmission		EQ 220	EQ 200	EQ 200	EQ 200	EQ 200	EQ 200	EQ 200
Vitesses (mini.-maxi.)	km/h	0,05-50/40	0,05-50/40	0,05-50/40	0,05-50/40	0,05-50/40	0,05-50/40	0,05-50/40
Inverseur sous charge REVERSHIFT		●	●	●	●	●	●	●

#### Transmission à rapports sous charge HEXASHIFT

Nombre de vitesses AV / AR		–	24 / 24	24 / 24	24 / 24	24 / 24	24 / 24	24 / 24
Vitesse mini. à 2200 tr/min	km/h	–	1,58	1,58	1,73	1,58	1,73	1,68
Vitesse maxi.	km/h	–	40/50	40/50	40/50	40/50	40/50	40/50
Inverseur sous charge REVERSHIFT		–	●	●	●	●	●	●
Nombre de rapports sous charge		–	6	6	6	6	6	6
Nombre de gammes robotisées		–	4	4	4	4	4	4
Vitesse mini. avec gamme lente à 2200 tr/min	km/h	–	0,40	0,40	0,43	0,40	0,43	0,42

#### Pont arrière

Arbre de roue à plateau		●	●	●	●	●	●	●
Arbre de roue lisse		○	○	○	–	○	–	–
Blocage du différentiel électro-hydraulique		●	●	●	●	●	●	●
Gestion automatique du blocage de différentiel		●	●	●	●	●	●	●
Fonction Park Lock		○	○	○	○	○	○	○
Dimension pneus arrière maxi.		710/60 R42	710/60 R42	650/65 R42	650/65 R38	650/65 R38	650/65 R38	650/60 R38
Diamètre maxi. pneus arrière	m	1,95	1,95	1,95/1,85	1,85	1,85	1,85	1,75
Intervalle de vidange huile	h	1500	1500	1500	1500	1500	1500	1500

#### Prise de force

Embrayage multidisques humide		●	●	●	●	●	●	●
Commandes ext. engagement et arrêt		●	●	●	●	●	●	●
540/1000		●	●	●	●	●	●	●
540/540 ECO / 1000/1000 ECO		○	○	○	○	○	○	○
Embouts interchangeables		●	●	●	●	●	●	●
Embouts de prise de force 1½" : 6, 8 et 21 cannelures		□	□	□	□	□	□	□
Automatisme de prise de force		●	●	●	●	●	●	●

#### Pont avant

Pont avant fixe		–	–	●	●	●	●	●
Pont avant fixe et freiné		●	●	–	–	–	–	–
Pont avant suspendu PROACTIV		–	–	□	□	□	□	□
Pont avant suspendu et freiné PROACTIV		□	□	□	□	□	□	□
Engagement automatique des 4 roues motrices		●	●	●	●	●	●	●
Rayon de braquage optimal	m	5,5	5,5	5,5	5,5	5,35	4,95	4,95

● Série ○ Option □ Disponible – Non disponible

ARION		660	650	630	610	550	530	510
<b>Circuit hydraulique</b>								
Circuit load sensing de 110 l/min		●	●	●	●	●	●	●
Circuit load sensing de 150 l/min		○	○	○	○	○	○	○
Pression de travail maxi.	bar	200	200	200	200	200	200	200
Nombre de distributeurs mécaniques (CIS)		2-4	2-4	2-4	2-4	2-4	2-4	2-4
Nombre de distributeurs électro-hydrauliques (CEBIS / CIS+)		3-4	3-4	3-4	3-4	3-4	3-4	3-4
Deux distributeurs électro-hydrauliques au centre, commande par le biais de l'ELECTROPILOT		□	□	□	□	□	□	□
Réglage du débit		●	●	●	●	●	●	●

#### Relevage arrière

Capacité de relevage maxi. aux rotules	kg	8000	8000	8000	7500	8000	7500	7500
Capacité sur toute la course à 610 mm	kg	5100	5100	5100	5100	5100	5100	5100
Amortisseur d'oscillations		●	●	●	●	●	●	●
Commandes extérieures		●	●	●	●	●	●	●
Contrôle de patinage actif		○	○	○	○	○	○	○
Prise ISOBUS		○	○	○	○	○	○	○
Prise 25 ampères		●	●	●	●	●	●	●

#### Relevage avant

Capacité de relevage	t	4	4	4	4	4	4	4
Prise de force avant 1000 tr/min		○	○	○	○	○	○	○
Amortisseur d'oscillations		●	●	●	●	●	●	●
Contrôle de position pour définition CEBIS		○	○	○	○	○	○	○
Commandes extérieures		○	○	○	○	○	○	○
Coupleurs hydrauliques supplémentaires		○	○	○	○	○	○	○
Commandes extérieures coupleurs supplémentaires		○	○	○	○	○	○	○
Prise ISOBUS		○	○	○	○	○	○	○
Prise électrique de remorque		●	●	●	●	●	●	●
Prise 25 ampères		○	○	○	○	○	○	○

#### Cabine

Définition CIS		–	●	●	●	●	●	●
Définition CIS+		●	○	○	○	○	○	○
Définition CEBIS		○	○	○	○	○	○	○
Cabine à 4 montants		●	●	●	●	○	○	○
Cabine à 5 montants		○	○	○	○	●	●	●
Suspension sur 4 points		●	●	●	●	●	●	●
Climatisation		○	●	●	●	●	●	●
Climatisation automatique		●	○	○	○	○	○	○
Siège instructeur avec compartiment réfrigéré intégré		●	●	●	●	●	●	●

<sup>1</sup> Correspond à ISO TR 14396

<sup>2</sup> Valeurs de puissance requises pour l'homologation

CLAAS s'efforce en permanence d'adapter ses produits aux exigences des professionnels. Sous réserve de modifications. Descriptions et illustrations non contractuelles pouvant comporter des équipements optionnels. Ce prospectus a été imprimé pour une utilisation dans le monde entier. Concernant l'équipement technique des machines, veuillez vous reporter au tarif de votre concessionnaire CLAAS. Pour les photos, les dispositifs de protection ont parfois été retirés. Cela permet d'illustrer plus nettement la fonction mais ne doit en aucun cas être imité afin d'éviter tout accident. Les instructions indiquées dans le manuel utilisateur doivent être respectées.

Toutes les informations techniques relatives aux moteurs se rapportent à la directive européenne visant à réglementer les émissions de gaz d'échappement. La norme Tier n'est mentionnée dans ce document qu'à titre d'information, afin d'en faciliter la compréhension, sans aucune garantie d'homologation dans des régions où la réglementation relative aux émissions de gaz d'échappement est fondée sur la norme Tier.

● Série ○ Option □ Disponible – Non disponible



CLAAS KGaA mbH  
Mühlenwinkel 1  
33428 Harsewinkel  
Deutschland  
Tel. +49 5247 12-0  
claas.com