



Combine de recoltat

EVION

450 430 410



# Familia contează. Noul EVION.



Agricultura este o chestiune de familie. Mai ales atunci când este o tradiție care este urmată de generații întregi. Iar acest lucru face ca achiziționarea unui nou utilaj să fie un moment cheie pentru toate părțile implicate. Confortabil, flexibil și sigur, noul EVION oferă fermelor care lucrează cu echipamente proprii beneficiile celor mai bune soluții în materie de tehnologie și inginerie. Prin nivelul ridicat de confort al cabinei, capabilitatea sa unică MULTICROP și conceptul său fiabil de antrenare, se va asigura că dumneavoastră alături de familie vă veți putea bucura de recoltare timp de mai multe generații. Descoperiți acum noul EVION de la CLAAS. Cu siguranță va câștiga un loc în inima dumneavoastră.

ADN-ul combinei de recoltat	4
<b>Configurare EVION</b>	<b>6</b>
Confort	8
Flexibilitate	10
Siguranță	12

<b>Echipamente frontale, canal de alimentare</b>	<b>14</b>
--	-----------

<b>Flux de material recoltat</b>	<b>16</b>
Unitate de treierat	18
MULTICROP	20
Scuturător, separare, curățare	22
Colectarea boabelor, împrăștierea pevei și a paielor	24

<b>CLAAS POWER SYSTEMS</b>	<b>26</b>
DYNAMIC POWER	28
Transmisie și concept de antrenare	30

<b>Cabină și digitalizare</b>	<b>32</b>
Cabină confortabilă	34
Concept de operare	36
Sisteme de ghidare	38
Managementul datelor	40

Mentenanță	42
CLAAS Service & Parts	44
Argumente	46

<b>Date tehnice</b>	<b>47</b>
---------------------	-----------

Descoperiți cât de bine se integrează noul EVION în familia dumneavoastră.



Scan me.

# EVION poartă materialul genetic al fraților săi mai mari.

Performanță stabilă a campaniei, an după an.

Cu toate diferențele dintre ele, LEXION, TRION și EVION au totuși multe lucruri în comun. Întreaga lor tehnologie de procesare este concepută pentru un randament ridicat. Trecerea de la un tip de cultură la altul este rapidă și ușoară. Sistemele de asistență pentru operator vă ajută să lucrați eficient și comod. Și nu ne oprim doar aici.

## Flux de material recoltat de neegalat.

- Combinatele de recoltat CLAAS funcționează cu performanțe fără compromisuri și impresionează cu un randament foarte ridicat în toate condițiile de recoltare.
- Beneficiați de performanța lor stabilă pe toată durata zilei de lucru.
- Varietatea de echipamente frontale este perfect adaptată la utilaj, permițându-vă să recoltați orice tip de cultură, indiferent cât de exigente sunt cerințele.

## O ușurință remarcabilă în utilizare.

- Dumneavoastră și operatorii dumneavoastră puteți obține performanțe și eficiență extrem de ridicate într-un timp foarte scurt.
- Funcțiile automate și sistemele de asistență pentru operator înseamnă că trebuie să efectuați doar câteva acțiuni pentru a opera combina de recoltat.
- Atunci când este necesar să interveniți, acțiunile necesare sunt ușor de înțeles și de efectuat
- Indiferent de software-ul de gestionare a fermei pe care îl utilizați, există un transfer perfect de date de la utilaj către sistem

## Confort excepțional.

- Combinatele de recoltat CLAAS vă oferă un mediu în care puteți lucra de-a lungul unei zile întregi de muncă fără să vă obosiți
- Satisfacția operatorului este principala prioritate
- Cerințele de întreținere a utilajului au fost reduse la minimum și pot fi rezolvate rapid

## Un sistem de o eficiență impresionantă.

- O combină de recoltat CLAAS vă asigură o recoltare cu cele mai mici costuri de funcționare (combustibil, piese de uzură și întreținere)
- Efectuați activități cu pierderi reduse și eficiență ridicată
- Toate utilajele sunt integrate într-un ecosistem digital, care vă ajută să vă îmbunătățiți productivitatea pe parcursul întregului proces de recoltare

## Siguranță reconfortantă.

- Combinatele de recoltat CLAAS sunt fiabile: nivelul scăzut al timpilor de nefuncționare înseamnă că vă puteți baza pe disponibilitatea operațională a utilajului.
- Combinatele de recoltat CLAAS își păstrează valoarea: se bucură de o valoare de revânzare ridicată pe piața utilajelor uzate



# Configurați modelul EVION potrivit pentru familia dumneavoastră.

Agricultura este o chestiune de familie.

Achiziționarea unui nou utilaj este un moment cheie pentru toate părțile implicate. Confortabil, flexibil și sigur, această combină de recoltat oferă familiei dumneavoastră beneficiile celor mai bune soluții în materie de tehnologie și inginerie. Configurați împreună noul EVION care să corespundă exact cerințelor dumneavoastră.

## Modele

<b>EVION 450</b> 258 CP, capacitate buncăr 8.000 l	<b>MAXI MULTICROP</b> 
<b>EVION 430</b> 231 CP, capacitate buncăr 6.500 l	<b>MAXI MULTICROP</b> 
<b>EVION 410<sup>1</sup></b> 205 CP, capacitate buncăr 5.600 l	<b>CLASSIC</b> Cereale universale 

## Pachete de echipare

**BUSINESS sau TREND**

**B T**

## Opțiuni individuale

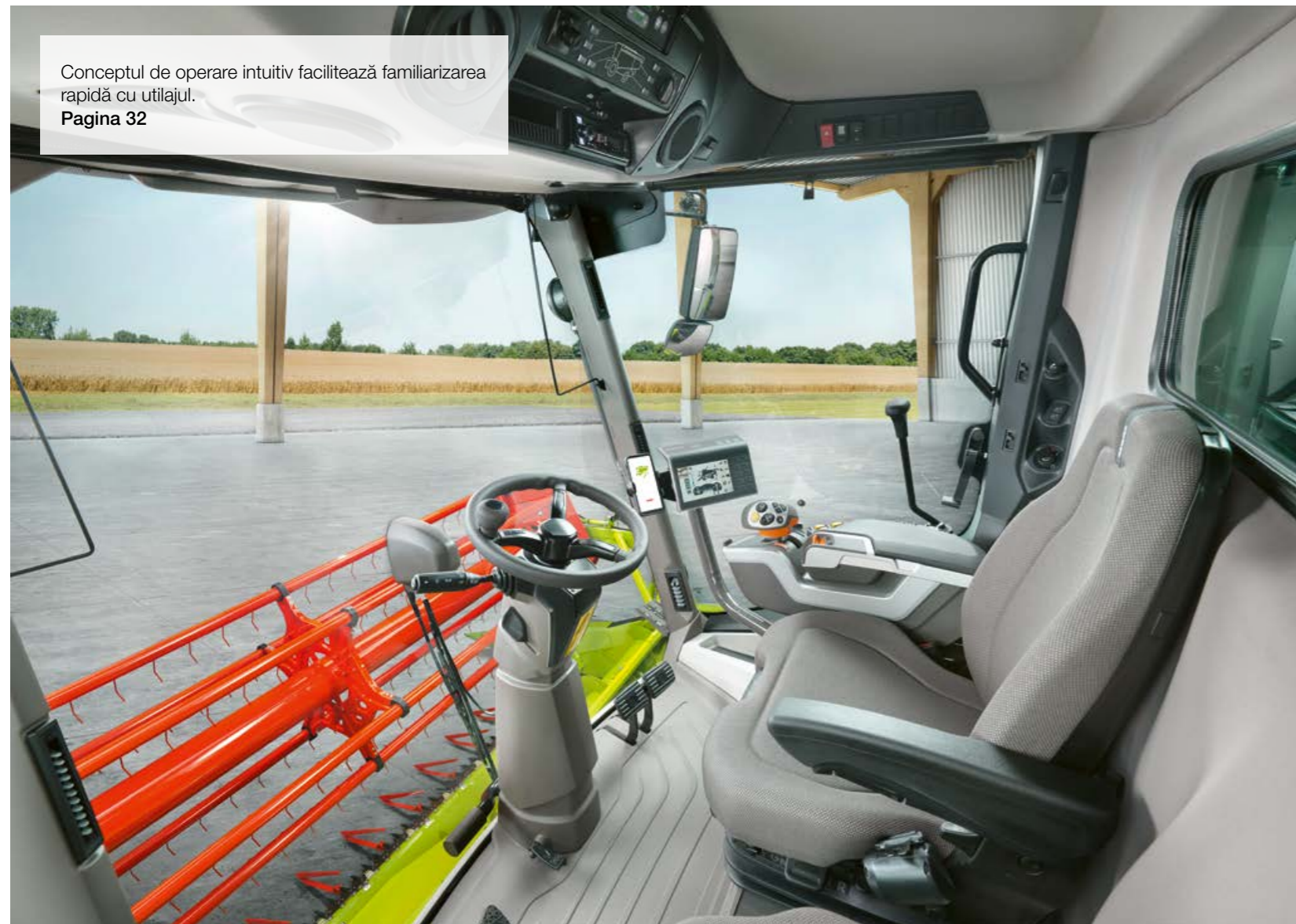
**Opțiuni individuale**

**+**

<sup>1</sup> Doar ca Stage V



Deoarece confortul ușurează recoltarea pentru dumneavoastră.



Conceptul de operare intuitiv facilitează familiarizarea rapidă cu utilajul.  
**Pagina 32**



Ecranul luminos de înaltă rezoluție CEMIS 700 vă spune ceea ce trebuie să știți dintr-o privire.  
**Pagina 36**



Oricine îl poate opera.

Atunci când sunt multe de făcut, toată familia dă o mână de ajutor. Iar EVION nu face excepție. Prevăzut cu un concept de control intuitiv, acesta poate fi operat de toată lumea cu încredere, chiar și în condiții dificile de recoltare. Reglajele și sarcinile de întreținere pot fi realizate în cel mai scurt timp.

**Confortul vă sporește productivitatea.**

- Maneta multifuncțională CMOTION și terminalul CEMIS 700, cu configurație clară, sunt extrem de ușor de manevrat
- Luminile de lucru LED, aerul condiționat complet automatizat și un nivel de zgomot redus asigură o muncă fără stres, indiferent de condiții
- Accesibilitatea excelentă facilitează efectuarea sarcinilor de întreținere și a reglajelor utilajului pentru orice utilizator
- Vizualizarea directă a retururilor și a buncărului simplifică procesul de monitorizare a materialului recoltat
- CEMIS 1200 (opțional) vă sprijină la ghidarea GPS precisă sau la documentarea interconectată



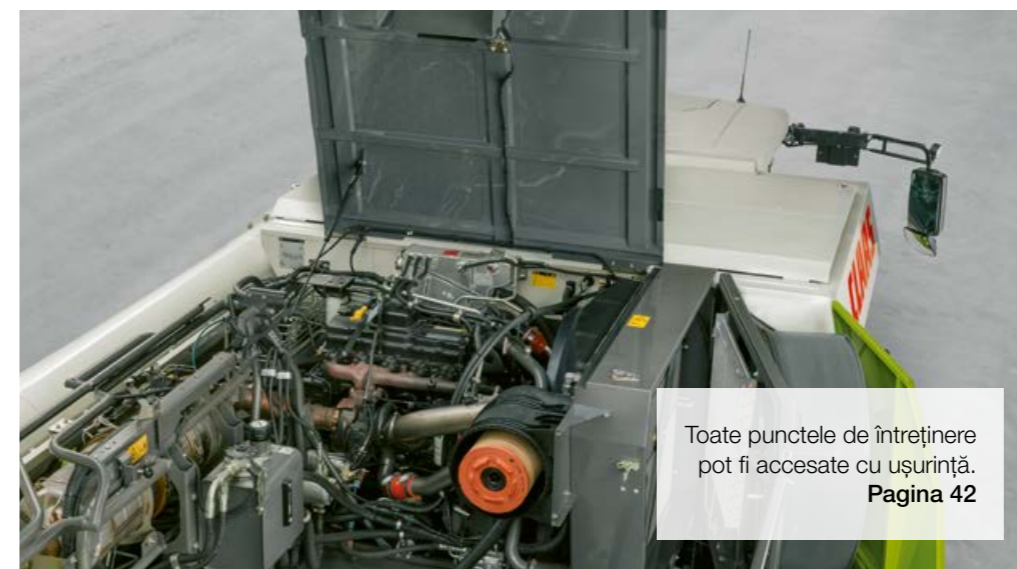
Conversia tipului de cultură este rapidă și simplă.  
**Pagina 20**



Asistenții de direcție inteligenți îndeplinesc fiecare cerință.  
**Pagina 38**



AUTO CROP FLOW monitorizează turațiile componentelor cheie ale sistemului și protejează împotriva suprasarcinii.  
**Pagina 18**



Toate punctele de întreținere pot fi accesate cu ușurință.  
**Pagina 42**

Descoperiți totul despre noul EVION.  
[evion.claas.com](http://evion.claas.com)



Scan me.

CLAAS pune la dispoziție echipamente frontale corespunzătoare pentru fiecare cultură.  
**Pagina 14.**



Diferențialul autoblocant și anvelopele mari de 800 mm asigură o manevrare fiabilă pe orice tip de teren.  
**Pagina 31**



Se adaptează la activitățile dumneavoastră.

Într-o familie știți că vă puteți baza întotdeauna unul pe celălalt. Toți sunt acolo unul pentru celălalt. Și în această familie se află și noul EVION. Indiferent de tipul de recoltă sau de condițiile pe care le întâmpinați, este un utilaj care se adaptează rapid la situații noi și lucrează împreună cu dumneavoastră pentru a le face față în mod eficient.



Contrabătătorul interschimbabil facilitează conversia la un alt tip de cultură.  
**Pagina 20**

**Deoarece flexibilitatea crește productivitatea.**

- Timpii scurți de conversie vă oferă posibilitatea de a trece de la o cultură la alta în cel mai scurt timp
- Contrabătătorul MULTICROP este dotat cu tot ceea ce este nevoie pentru a face față oricărei culturi
- Sistemul de treierat universal asigură manipularea extrem de delicată a paielor și boabelor, chiar și la randament ridicat
- Diferențialul autoblocant de pe puntea față asigură o manevrare în siguranță a utilajului pe teren dificil, precum și pe terenuri deluroase
- AUTO SLOPE adaptează automat turația ventilatorului și asigură o performanță de curățare stabilă chiar și pe pante



Pleava și paiile sunt distribuite uniform de-a lungul lungimii de lucru.  
**Pagina 25**



AUTO SLOPE menține o performanță completă de curățare pe pante.  
**Pagina 22**

Deoarece siguranța pe care o oferă va fi apreciată de generații întregi.



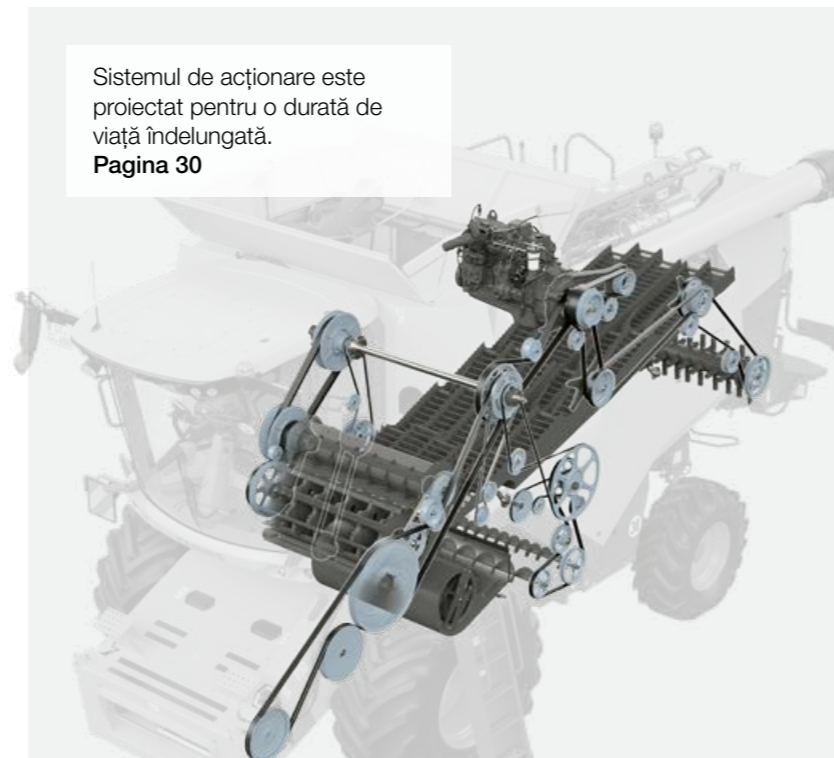
Motorul durabil Cummins de 6,7 litri impresionează prin cuplul său ridicat.  
**Pagina 28**



Sistemul QUANTIMETER determină cu precizie randamentul dumneavoastră.  
**Pagina 25**



Descărcare rapidă și fără pierderi de până la 90 l/s.  
**Pagina 24**



Sistemul de acționare este proiectat pentru o durată de viață îndelungată.  
**Pagina 30**



Partenerii dumneavoastră CLAAS vă stau la dispoziție non-stop.  
**Pagina 44**



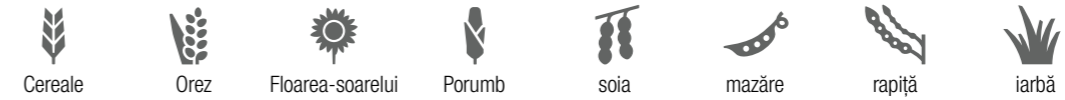
**Proiectat să dureze.**

Când EVION se alătură familiei dumneavoastră, este pe termen lung, deoarece aduce cu el ceva din familia noastră: tehnologia dovedită a fraților săi mai mari, LEXION și TRION. Acest lucru vă asigură că vă puteți baza pe EVION pentru generații întregi și beneficia de performanța sa în fiecare minut de utilizare.

**Deoarece siguranța oferă liniște sufletească.**

- Calitatea CLAAS este garanția unei durate de viață lungi și a unei valori de revânzare ridicate
- Vă puteți baza pe vasta rețea de service CLAAS, disponibilă 24/7, pentru a vă furniza piesele perfect adecvate pentru utilajul dumneavoastră și consumabile de înaltă calitate
- Contractele de întreținere MAXI CARE mențin riscul de reparații și defecțiuni la un nivel minim
- Puteți beneficia de eficiență ridicată, randament constant, consum redus de combustibil și costuri de funcționare reduse pe toată durata de viață a utilajului
- Nivelul ridicat de digitalizare permite integrarea optimă a EVION în ecosistemul digital al fermei dumneavoastră

# O recoltare de succes începe de la echipamentul frontal.



Eficientă și foarte productivă încă din primul minut.

Puteți simți instinctiv când hederul se potrivește perfect cu recolta și combina de recoltat. Recoltarea devine mai ușoară, mai rapidă și mai confortabilă pentru toată familia. Alegeți hederul de care aveți nevoie și utilajul dumneavoastră EVION va fi pregătit să funcționeze eficient chiar de la început.

### Hedere pentru fiecare tip de cultură.

Indiferent dacă recoltați cereale, cum ar fi grâu, secară, orz, ovăz și triticeale sau rapiță, porumb, floarea-soarelui, orez, soia, in, fasole, linte, mei, iarbă sau trifoi - puteți folosi pe deplin potențialul de performanță al utilajului dumneavoastră EVION cu echipamentul frontal dreapta de la CLAAS.

### Detectarea automată a echipamentelor frontale economisește timp.

EVION configurează automat parametrii cheie. Realizează acest lucru pe baza următoarelor informații pe care le primește de la modulul echipamentului frontal: tipul hederului, lățimea de lucru, numărul de secțiuni, poziția rabatorului, poziția de parcare și valorile setate AUTO CONTOUR pentru înălțimea de lucru și contorul de hectare.

VARIO 680 / 620 / 560 / 500	
CERIO 680 / 620 / 560	
Hedere standard C 490 / C 430 / C 370	
Hedere rabatabile C 540 / C 450	
MAXFLEX 680 / 620 / 560	
SUNSPEED 12-75 / 12-70 / 8-75 / 8-70	
CORIO 675 / 670 / 575 / 570	
SWATH UP 450	

### Timpi de conversie scurți.

EVION folosește aceeași interfață de echipament frontal CLAAS cu eficiență dovedită, precum LEXION și TRION. Hederul este blocat din partea stângă pe ambele părți. Există multicuple confortabile pentru toate conexiunile hidraulice și electrice. Beneficiați de timpi de conversie scurți și puteți trece rapid de la un câmp la altul. Pe căruciorul pentru echipamente frontale este disponibilă o cutie robustă pentru cuțitele pentru rapiță.

### Canal universal de alimentare.

Canalul universal de alimentare cu trei lanțuri de alimentare este potrivit pentru toate hederurile cu o lățime de lucru de până la 6,80 m sau pentru culegătorul de porumb de până la 6 rânduri. Cele două viteze de coborâre vă permit să poziționați cu precizie echipamentul frontal. Hederul și canalul universal de alimentare sunt echipate cu un sistem automat de „pornire ușoară” pentru a reduce uzura curelei și a transmisiei. Un cuplaj de suprasarcină oferă protecție la suprasarcină pentru canalul de alimentare.

### Inversare protectivă

Puteți elimina blocajele din canalul de alimentare sau din echipamentul frontal prin inversarea hidraulică cu un cuplu de pornire ridicat. Acesta este acționat prin intermediul unui comutator ușor accesibil de pe cotieră. Alimentarea lentă a materialului recoltat după inversare evită vârfurile de sarcină.



Unitatea de alimentare puternică vă garantează performanțe ridicate.

- CLAAS dispune de echipamente frontale potrivite pentru cerințele dumneavoastră
- Interfața cu eficiență dovedită utilizată pentru LEXION și TRION simplifică, de asemenea, montarea și demontarea pentru EVION
- Timpii scurți de conversie vă permit să treceți rapid de la un câmp la altul
- AUTO CONTOUR (pachetul de echipamente BUSINESS) ajustează fiecare heder cu precizie la teren

### AUTO CONTOUR în pachetul de echipare BUSINESS.

AUTO CONTOUR îmbunătățește performanța EVION și transformă utilizarea acestuia într-una mai economică. Sistemul compensează automat denivelările transversale și longitudinale direcției de deplasare. Setări înălțimea de tăiere dorită prin intermediul CEMIS 700. AUTO CONTOUR ajustează apoi înălțimea de tăiere activă în funcție de condițiile de teren. Puteți anula manual atât controlul transversal, cât și cel longitudinal în orice moment.

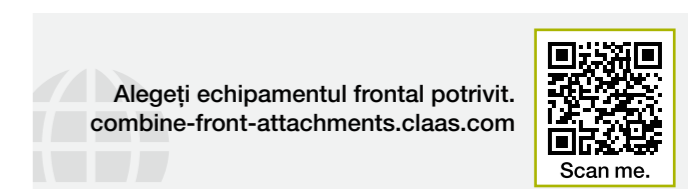
### Ușurați-vă activitatea.

Profitați de AUTO CONTOUR în special pe timp de noapte, în cazul cerealelor culcate la pământ, pe teren înclinat și pe teren acoperit de pietriș. În plus, sistemul amortizează și vă protejează echipamentul frontal.

### B CONTOUR în pachetul de echipare TREND.

Hederurile care sunt acționate cu CONTOUR se adaptează automat la undulațiile terenului paralel cu direcția de deplasare. Trebuie doar să setați înălțimea de tăiere necesară în CEMIS și de restul se ocupă CONTOUR. Sistemul utilizează semnalele de la benzile de senzori de pe echipamentul frontal pentru controlul activ al înălțimii de tăiere. Similar AUTO CONTOUR, puteți anula manual controlul longitudinal automat în orice moment.

T



Alegeți echipamentul frontal potrivit.  
[combine-front-attachments.claas.com](https://combine-front-attachments.claas.com)

Scan me.



# Deoarece familiile au nevoie de utilaje polivalente.

## Performanță ridicată în toate tipurile de recolte.

De obicei, nu există loc pentru specialiști într-o familie. În schimb, toată lumea este capabilă să facă totul și să dea o mână de ajutor. De îndată ce există o sarcină, este timpul să vă suflați mânele fără să stați pe gânduri. EVION se potrivește perfect în acest tip de echipă. Impresionează în fiecare cultură cu o performanță stabilă, chiar și în condiții dificile de treierat.

### Unul pentru toți.

Sistemele pentru fluxul de material recoltat ale utilajului EVION pot fi adaptate cu precizie la culturile și metodele de treierat. Beneficiați de suprafețe mari de treierat și de separare. Acest lucru asigură o performanță eficientă a campaniei pe tot parcursul anului de recoltare.

- Contrabătătorul cu protecție hidraulică la suprasarcină integrată este o unitate MULTICROP, care deține toate caracteristicile necesare oricărei culturi
- AUTO CROP FLOW protejează sistemul de acționare prin intermediul sistemului de monitorizare automată a fluxului de material recoltat
- AUTO SLOPE adaptează automat turația ventilatorului și asigură o performanță de curățare stabilă pe pante
- Sistemul QUANTIMETER determină rapid și cu precizie randamentul și umiditatea boabelor
- Datorită senzorilor preciși de pierdere, puteți recolta întotdeauna la limita de performanță a utilajului
- O capacitate a buncărului de boabe de până la 8.000 l și o rată de descărcare de 90 l/s fac ca procesul de colectare a cerealelor dumneavoastră să fie deosebit de eficient
- Împrăștiatorul de pleavă distribuie pleava cu precizie pe întreaga lățime de lucru



Profitați de un flux uniform și rapid de material recoltat.



Scan me.

# Fiecare bob merită cel mai bun tratament.

Suprafața contrabătătorului este mai mare.

Unitatea de treierat a utilajului EVION asigură o treierare și o separare puternică pe toată durata recoltei. Boabele sunt treierate mai mult prin frecare decât prin batere. Acest lucru îmbunătățește calitatea în mod decisiv. Paiele și boabele sunt manipulate cu grijă chiar și la randamente foarte ridicate sau în condiții extreme - de exemplu, în cazul paielor uscate și fragile.

### Treierat protector.

Cu un diametru de 600 mm și o lățime de 1.420 mm, toba de batere cu cele opt bare răzuitoare și-a dovedit deja utilitatea în cazul TRION 500 și 700. Potrivită pentru orice cultură, toba are o acțiune de treierat protectoare care garantează boabe și paie de înaltă calitate, indiferent de tipul de cultură pe care îl recoltați cu EVION. Un alt beneficiu este performanța ridicată de separare, care sporește eficiența campaniei dumneavoastră într-o măsură semnificativă.

### Flux uniform de material recoltat.

Dacă reglați turația tobei de batere, turația post-bătătorului este reglată automat în mod corespunzător. Astfel, se obține un flux uniform de material recoltat. În mod similar, dacă trebuie să rulați mai încet în condiții de material uscat sau din cauza boabelor mari, rotorul de paie se va roti, de asemenea, mai încet. Astfel, se protejează boabele și paiele, se reduce riscul de spargere a boabelor și se păstrează structura paielor.

Boabe și paie de cea mai bună calitate.

- Contrabătătorul cu protecție hidraulică la suprasarcină integrată este o unitate MULTICROP
- Toba de batere de 600 mm cu post-bătătorul rulează în sincron pentru a proteja boabele
- AUTO CROP FLOW monitorizează sistemul de acționare prin intermediul sistemului de monitorizare automată a fluxului de material recoltat

### Timpi de inactivitate reduși.

Pentru a evita timpii de inactivitate cauzati de eventuale blocaje, defecțiuni sau suprasarcină, AUTO CROP FLOW monitorizează continuu turațiile sistemului de treierat, tocătorului de paie și motorul. Dacă este depășită o limită presetată de patinare sau dacă clapeta de paie semnalează un blocaj, se vor aplica măsuri astfel încât materialul recoltat să nu mai pătrundă în utilaj.

### Protecție fiabilă.

Dacă, după oprirea automată, nu ați eliminat blocajul sau cauza opririi, AUTO CROP FLOW reacționează imediat. De îndată ce unul dintre sistemele de acționare monitorizate nu se rotește, un inhibitor de pornire fiabil împiedică repornirea unității de treierat. Acest lucru protejează componentele de acționare și previne erorile de funcționare.

### 1 Tobă de batere

Adekvat pentru orice tip de cultură, bătătorul universal protejează foarte bine paiele și boabele, chiar și la randament ridicat.

### 2 Post bătător

Acesta direcționează materialul în mod uniform pe scuturător. Turația este sincronizată cu cea a tobei de batere.

### 3 Reglare contrabătător

Prin intermediul CEMIS 700, puteți regla continuu, hidraulic poziția contrabătătorului.



### Reglarea hidraulică a contrabătătorului.

Puteți regla continuu, hidraulic poziția contrabătătorului din cabină, folosind CEBIS sau direct (comanda din cotieră). Distanța contrabătătorului față de toba de batere este reglată în paralel. Astfel, aveți garanția că fluxul de material recoltat este uniform și că paiele sunt protejate. O protecție integrată la suprasarcină previne blocajele și protejează sistemul de treierat împotriva deteriorărilor.

### Îndepărtați pietrele rapid.

Pietrele și alte corpuri străine sunt separate de fluxul de material recoltat și colectate într-o cuvă de colectare a pietrelor de dimensiuni mari. Pentru a goli cuva, trageți de un mâner și deschideți clapeta. Sistemul protejează în mod fiabil combina de recoltat împotriva deteriorărilor. Puteți conduce întotdeauna utilajul dumneavoastră EVION la limita de performanță.

### Reglarea clapetei contrabătătorului.

Puteți ajusta rapid contrabătătorul la diferite tipuri de fructe. Clapele contrabătătorului din față pot fi acționate manual din exterior. Sub contrabătător se află plăci, care îndepărtează aristele și învelișurile boabelor. Aceste plăci pot fi acționate rapid și fără scule, folosind un mâner. Acest echipament este standard pentru toate modelele EVION și asigură o treierare delicată în condiții de material uscat.



Puteți schimba tipul de cultură în cel mai scurt timp.

### EVION MAXI pentru toate tipurile de recoltă.

Dacă recoltați o varietate de recolte diferite în ferma familiei dumneavoastră, EVION MAXI este alegerea potrivită. Cu flexibilitatea sa excepțională, recolta devine mai eficientă din punct de vedere al costurilor. Unitatea de treierat poate face treceri rapide între porumb, floarea-soarelui sau soia și o puteți adapta cu ușurință la diferite condiții de recoltare.

### EVION CLASSIC pentru cereale.

EVION CLASSIC este utilajul ideal pentru cei care recoltează în principal cereale. Cu echipamentul său universal și segmentul contrabătătorului 7/18, asigură o putere robustă pentru toate tipurile de cereale. Alte variante de contrabătător sunt disponibile la CLAAS Service & Parts.

Toate modelele EVION pot fi echipate ulterior în mod flexibil cu opțiuni individuale.

### Segment interschimbabil al contrabătătorului. În modelele MAXI.

Unul dintre motivele pentru care EVION MAXI este potrivit pentru mai multe tipuri de recolte este segmentul de contrabătător interschimbabil. Acesta poate fi înlocuit cu ușurință prin intermediul trapa de colectare a pietrelor. Canalul de alimentare nu trebuie să fie îndepărtat. Acest efort minim vă economisește mult timp.

Segmentul de contrabătător 7/18 cu o distanță între sârme de 7 mm în față și de 18 mm în spate este inclus din fabrică. Un contrabătător rotund din oțel este, de asemenea, disponibil de la CLAAS Service & Parts.



Acționare tobă de batere cu două intervale de rotații ușor de reglat.



### Acționare tobă de batere, 2 trepte În modelele MAXI.



Schimbarea tipului de recoltă, care economisește timp, este posibilă și cu EVION MAXI, deoarece trebuie să deplasați doar o singură curea pentru a schimba cele două intervale de rotații. Utilajul este pregătit rapid pentru treieratul delicat al unei rotații largi a culturilor. Fie că este vorba de porumb, floarea-soarelui, fasole, mazăre sau soia, veți obține întotdeauna cele mai bune rezultate de recoltare.

### Hedere potrivite.

Cu o rotație largă a culturilor, vă puteți pregăti ferma de familie pentru viitor. CLAAS oferă o gamă largă de accesorii, astfel încât să puteți recolta fiecare tip de cultură în mod eficient și eficace încă de la început. Acest lucru înseamnă că sunteți echipat în mod ideal pentru fiecare cerință și că puteți utiliza la maximum puterea utilajului EVION.



Segmentul contrabătătorului poate fi scos cu ușurință prin trapa de colectare a pietrelor.

Modele	MAXI 	CLASSIC 
Contrabătător	MULTICROP Segment contrabătător interschimbabil	Cereale universale Contrabătător dintr-o bucată
Acționare tobă de batere	220-630 / 415-1150	480-1150
Acționare echipament frontal	M, cereale până la 6,8 m, culegător porumb cu până la 6 rânduri	S, cereale până la 6,8 m

### Configurare automată a utilajului.

La toate modelele EVION, setările de bază pentru diferitele tipuri de recolte sunt stocate în CEMIS 700. Printr-o simplă atingere cu degetul pe ecranul tactil, puteți să accesați setările optime de pornire pentru sistemele de treierat și curățare și să le aplicați direct. Trecerea la un alt tip de recoltă este la fel de ușoară. O singură apăsare și utilajul se adaptează automat la noile condiții. Astfel, economisiți mult timp în timpul recoltării și evitați de la început setări necorespunzătoare grave.

Nu irosiți nici măcar un bob.



Profitați de un flux uniform și rapid de material recoltat.



### Tehnologie eficientă a scuturărilor de paie.

Fiecare bob contează. Cu cât este mai curat, cu atât randamentul este mai mare. Aici este locul în care EVION este în elementul său. Atât suprafața scuturărilor, cât și suprafața de curățare sunt de neegalat în acest segment de piață. Practic, toate boabele reziduale sunt separate în mod fiabil și curățate în mod curat.

#### Cinci scuturători lungi de paie vă permit să valorificați recolta la maxim.

Cinci scuturători, închiși în partea inferioară, fiecare cu patru trepte de separare și o lungime de 4,40 m, transportă boabele reziduale către podeaua de pregătire. Pentru o curățare rapidă, puteți ajunge la scuturători fără unelte, prin punctele de întreținere ușor accesibile.

Doi senzori măsoară în mod fiabil randamentul scuturătorului. AUTO CROP FLOW monitorizează permanent fluxul de material recoltat pe scuturători.

#### AUTO SLOPE curăță și pe teren înclinat.

Terenurile deluroase reprezintă o provocare pentru curățarea boabelor. În rampă, turația ventilatoarelor trebuie redusă, iar în pantă turația trebuie crescută. AUTO SLOPE gestionează turația ventilatoarelor și deschiderea sitelor în funcție de înclinarea longitudinală.

Performanța de curățare rămâne întotdeauna stabilă. Fluxul de material recoltat în sistemul de curățare este menținut. Acest lucru crește randamentul și reduce pierderile de boabe pe teren înclinat.

#### Pentru material recoltat cu greutate mică.

În cazul semințelor de iarbă și semințelor mici vorbim despre material recoltat cu greutate foarte mică. Aici este important să reglați turația ventilatorului. Este disponibil un kit retrofit pentru a reduce viteza ventilatorului în astfel de situații.

#### 1 Sistem de treierat

Sistemul de treierat al utilajului EVION garantează performanțe puternice de treierat și separare pe toată durata recoltării.

#### 2 Scuturători

Cinci scuturători lungi, fiecare cu patru trepte de separare, asigură o separare eficientă a boabelor reziduale și oferă cea mai mare suprafață a scuturărilor din acest segment de combine de recoltat.

#### 3 Podeaua de pregătire

Sporește capacitatea de curățare a combinei EVION și ușurează concomitent sarcinile sitei superioare. Componentele cerealelor și cele străine, cum ar fi pleava, paie și vârfurile de spice sunt sortate în prealabil. Podeaua din plastic ușor poate fi extrasă prin partea frontală și curățată fără efort.

#### 4 Suflantă radială

Puteți regla turația ventilatorului radial cu variator hidraulic în terminalul de control CEMIS sau prin intermediul comutatoarelor directe din cotieră.

#### 5 Trepte de separare

Curățarea eficientă începe încă din faza de separare. Fluxul de aer separă primele componente și ușurează sarcina de pe sita superioară.

#### 6 Sistem de curățare 3D

Sistemul lucrează în fundal, fără să necesite întreținere. Controlul transversal activ distribuie materialul uniform pe sita superioară. Astfel, performanțele de curățare sunt constante chiar și pe teren înclinat.

#### 7 Sită superioară și inferioară

Sunt disponibile diferite variante pentru sita superioară și cea inferioară. Similar cu modelele TRION și LEXION, toate pot fi reglate electric.

#### 8 Retur

Părțile de spice incomplet treierate sunt reintroduse aici în toba de batere.

#### 9 Senzor de măsurare a pierderilor pentru sistemul de curățare

Senzorii din sistemul de curățare înregistrează pierderile. Afișarea valorilor în CEMIS 700 oferă operatorului informații importante despre setările utilajului.

#### 10 Senzor de măsurare a pierderilor pe scuturători

Senzorii de pe scuturători înregistrează pierderile generate de aceștia și permit o evaluare rapidă a setărilor utilajului.

#### 11 Tocător

Tocătorul asigură paie tăiate foarte scurt și contribuie la o prelucrare durabilă a solului.



# Transportați recolta acasă în siguranță.

## Recoltare rapidă.

Cu EVION, totul este conceput pentru o recoltare sigură și rapidă a cerealelor dumneavoastră. Puteți descărca buncărul de mare capacitate în maximum 90 de secunde. Tubul de descărcare a buncărului concentrează cu precizie fluxul și previne căderea pe sol. În timpul întregului proces de transfer, dispuneți întotdeauna cea mai bună vizibilitate asupra autovehiculelor de transport, printre altele prin intermediul unei camere video, ceea ce facilitează semnificativ umplerea autovehiculelor mai înalte.

## Spațiu pentru până la 8.000 de litri de boabe.

După ce sistemele de treierat, separare secundară și curățare și-au îndeplinit sarcinile, boabele sunt transferate în buncăr. Acesta din urmă are o capacitate de până la 8.000 de litri și o viteză de descărcare de până la 90 de l/s. Puteți verifica calitatea materialului recoltat prin intermediul unei ferestre mari de inspecție a buncărului.



## Dimensiunea potrivită pentru fiecare fermă.

- EVION 450 cu capacitate de 8.000 l și reglare prin simpla apăsare a unui buton
- EVION 430 cu capacitate de 6.500 l și reglare prin simpla apăsare a unui buton
- EVION 410 cu capacitate de 5.600 l și reglare manuală

## Transferați precis și fără pierderi.

Unghiul de pivotare de 105° vă oferă o vizibilitate excelentă asupra tubului de descărcare a buncărului. Evacuarea unghiulară concentrează fluxul, astfel încât să puteți umple chiar și autovehiculele joase cu precizie și fără pierderi.

Capătul tubului de descărcare a fost echipat cu o clapetă, care previne căderea materialului pe sol.

Toate cele trei tuburi de descărcare a buncărului pot fi echipate, la cerere, cu un tub pivotant. Acesta poate fi reglat prin intermediul manetei multifuncționale CMOTION și simplifică încărcarea autovehiculelor de transport.



## Date fiabile privind randamentul pe care le puteți evalua.

Măsurarea materialului prelucrat, măsurarea umidității și afișarea datelor în CEMIS 700 sunt principalele funcții ale QUANTIMETER. Măsurarea materialului prelucrat este specifică recoltei. Conținutul de umiditate al recoltei este verificat în permanență și afișat la cerere. Pentru măsurarea volumului în elevatorul de boabe, o fotocelulă înregistrează nivelul de umplere al padelelor individuale. QUANTIMETER determină automat volumul exact al recoltei prin aplicarea unor factori de corecție corespunzători, care includ înclinarea transversală și longitudinală a utilajului.

TELEMATICS transmite toate datele direct către software-ul de gestionare a fermei dumneavoastră. Acest lucru vă permite să evaluați recolta ulterior și vă oferă o bază sigură pentru a crea o cartografiere semnificativă a randamentului.

Pachete de echipare	BUSINESS <b>B</b>	TREND <b>T</b>
Tocător	SPECIAL CUT	STANDARD CUT
Contrațuț pivotant prin manetă	55	55
Cuțițe tocător	72	52
Bară raspel pivotantă prin manetă	Standard	–

## SPECIAL CUT pentru material tocat scurt.

STANDARD CUT asigură tăierea corectă cu până la 52 de cuțițe, SPECIAL CUT cu până la 72 de cuțițe ascuțite pe ambele părți și un contrațuț reglabil mecanic. Lungimile scurte de tăiere ale SPECIAL CUT sunt ideale dacă arați ulterior solul fără plug.

## Deflectoare cu o lățime de lucru de până la 6,8 m.

Puteți regla deflectoarele fără unelte. Lățimea și direcția de împrăștiere pot fi configurate manual, cu ușurință.

## Distribuție uniformă a plevei.

Împrăștiatorul de paie împrăștie în mod uniform materialul din carcasa sitei pe întreaga lățime de lucru. Boabele șiștave și semințele de buruieni sunt transportate uniform și pot fi prelucrate ulterior. Împrăștiatorul de pleavă este pivotant. Acest lucru vă oferă un acces foarte bun la casa sitelor.

## Brazdă afânată.

Dispozitivele de formare a brazdei ale combinei EVION produc o brazdă afânată, aerată. Acest lucru înseamnă că paietele se usucă mai repede și mai uniform. În plus, dispozitivele de formare a brazdei asigură faptul că aceasta nu a fost formată pe urmele utilajului. Acest lucru și forma compactă a brazdei vă permit să colectați ulterior paietele, fără pierderi.

Interacțiunea între cele mai bune componente.

Performanțele de top sunt asigurate doar atunci când toate componentele sunt perfect adaptate una celeilalte și conlucrează în mod optim. CLAAS POWER SYSTEMS combină cele mai bune componente într-un sistem de propulsie inteligent: sisteme de antrenare care se potrivesc aplicațiilor utilajului; puterea maximă a motorului doar atunci când este necesară; tehnologie care economisește carburant și își dovedește rentabilitatea rapid.

### EVION își face treaba cu putere.

Motorul robust Cummins vă oferă exact puterea de care aveți nevoie. Gestionarea inteligentă a motorului este standard pentru toate utilajele și reduce consumul de carburant cu până la 10%.

- Motorul Cummins de 6,7 l dispune de un cuplu mare și o transmisie eficientă a puterii
- DYNAMIC POWER reduce consumul de carburant cu până la 10%.
- Rezervorul de carburant de 500 l reduce numărul de realimentări în zilele lungi de recoltare.
- Turația nominală redusă de 1.900 rpm economisește carburant și reduce nivelul de zgomot în timpul recoltării și în timpul deplasării
- Cu o viteză maximă de 30 km/h, veți lucra rapid
- Diferențialul blocabil vă menține în siguranță pe terenuri dificile și pe pante
- Anvelopele cu un diametru de 1,85 m în față și de până la 1,50 m în spate protejează solul și permit trecerea fără probleme în cazul brazdelor mari de paie.



## Aveți nevoie de carburant mai ieftin.

Toate utilajele din familia EVION sunt echipate standard cu DYNAMIC POWER. Acesta reglează automat puterea motorului în funcție de condițiile de funcționare. În timpul operării sub sarcină parțială – de exemplu, în timpul depunerii brazdelor – economisiți până la 10% din carburant. Atunci când lucrați sub sarcină maximă – de exemplu, la descărcarea buncărului cu tocătorul de paie pornit - puterea maximă rămâne activă în mod automat.

## Motoare Cummins cu Stage V și Tier 3.

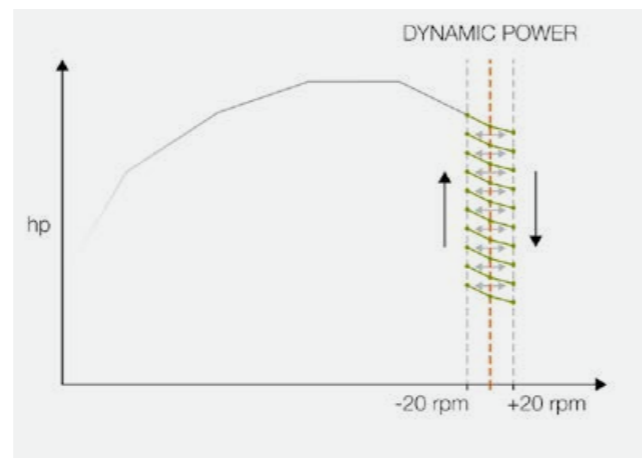
Cu peste 1,4 milioane de motoare produse pe an, Cummins este cel mai mare producător independent de motoare din lume. Peste 1.000.000 de utilaje agricole din întreaga lume funcționează cu motoare Cummins. Gama dezvoltă o putere cuprinsă între 55 și 4.400 CP.

Pentru EVION sunt utilizate motoare Cummins cu o capacitate cilindrică de 6,7 l. Aceste motoare robuste respectă standardele de emisii Stage V sau Tier 3 și se caracterizează printr-un cuplu ridicat și o transmisie eficientă a puterii.

- 6 cilindri în linie cu o capacitate cilindrică de 6,7 l
- Putere maximă de 190 kW/258 CP
- Tehnologie Common-Rail
- Post-tratarea gazelor de eșapament cu AdBlue (Stage V)



Motor Cummins cu post-tratarea gazelor de eșapament cu AdBlue (Stage V).



## În liniște, pe câmp și pe drum.

Motorul Cummins asigură puterea maximă deja la o turație nominală de 1.900 rpm (2.100 rpm în Tier 3). Pe drum, turația motorului se adaptează automat la viteza de deplasare. Acest lucru înseamnă că economisiți carburant în mod semnificativ, sunteți mai silențios pe drum și vă bucurați astfel de un confort la conducere mai mare. În timpul staționării, motorul rulează la 800 rpm. Acest lucru asigură un nivel de zgomot scăzut, când atășați hederul sau când trebuie să așteptați în trafic.

- Turație nominală redusă: 1.900 rpm (Stage V) sau 2.100 rpm (Tier 3)
- Turație la staționare, atunci când nu este utilizată nicio funcție hidraulică: 800 rpm
- Turație a motorului la ralanti: 1.200 rpm

## Utilizare îndelungată, fără a fi nevoie de realimentare.

Rezervoarele de carburant și uree de mare capacitate (Stage V) sunt deosebit de stabile și sigure. Acestea se află în aceeași poziție, respectiv pe partea dreaptă a utilajului și pot fi alimentate convenabil cu carburant diesel și uree.

- Rezervor de carburant cu o capacitate de 500 l
- Rezervor de uree cu o capacitate de 80 l (Stage V)
- Mai puține opriri pentru realimentare în timpul recoltării



## Aerul proaspăt cu conținut redus de praf răcește mai eficient.

EVION preia aerul proaspăt pentru sistemul de răcire prin cadrul rotativ al radiatorului. Suprafața de aspirație a admisiei de aer este curățată încontinuu. Astfel, lamelele radiatorului prezintă mai puțină murdărie. Acest lucru reduce cantitatea totală de praf din sistemul de răcire și crește performanța de răcire.

## Utilajele curate lucrează mai eficient.

Toate modelele EVION MAXI (Stage V și Tier 3) sunt echipate cu un compresor de aer. Orificiile de conectare de lângă ușa cabinei, din compartimentul motorului și de pe roata din stânga spate oferă acces ușor la toate locurile care trebuie curățate rapid după utilizare. Pistolul cu aer și furtunul de aer sunt ușor accesibile pe utilaj. Nu aveți nevoie de mai multe accesorii.

Putere atât cât este necesară, consum de carburant cât mai mic posibil.

- Motoarele Cummins de ultimă generație, cu cuplu mare, respectă standardele de emisii Stage V
- DYNAMIC POWER economisește până la 10% carburant
- Turația motorului este redusă când se circulă pe șosea
- Turația la staționare scăzută reduce nivelul de zgomot
- Când buncărele sunt descărcate, puterea maximă a motorului este eliberată automat pentru a stabili randamentul
- Compresorul de aer integrat vă permite să efectuați o curățare rapidă direct pe teren.

# Profitați de această transmisie pe toată durata de viață a utilajului.

## Transmisie hidrostatică până la 30 km/h.

Indiferent de persoana din familie care operează utilajul EVION, acesta este întotdeauna productiv. Toate modelele sunt echipate cu o transmisie hidrostatică robustă, cu 3 trepte de viteză, pe care o puteți comuta confortabil folosind maneta manuală. Manevrabilitatea este la fel de lină ca la LEXION sau TRION. Eficiența ridicată a transmisiei hidrostactice are ca rezultat economii de energie, care pot fi puse la dispoziția celorlalte sisteme ale utilajului.

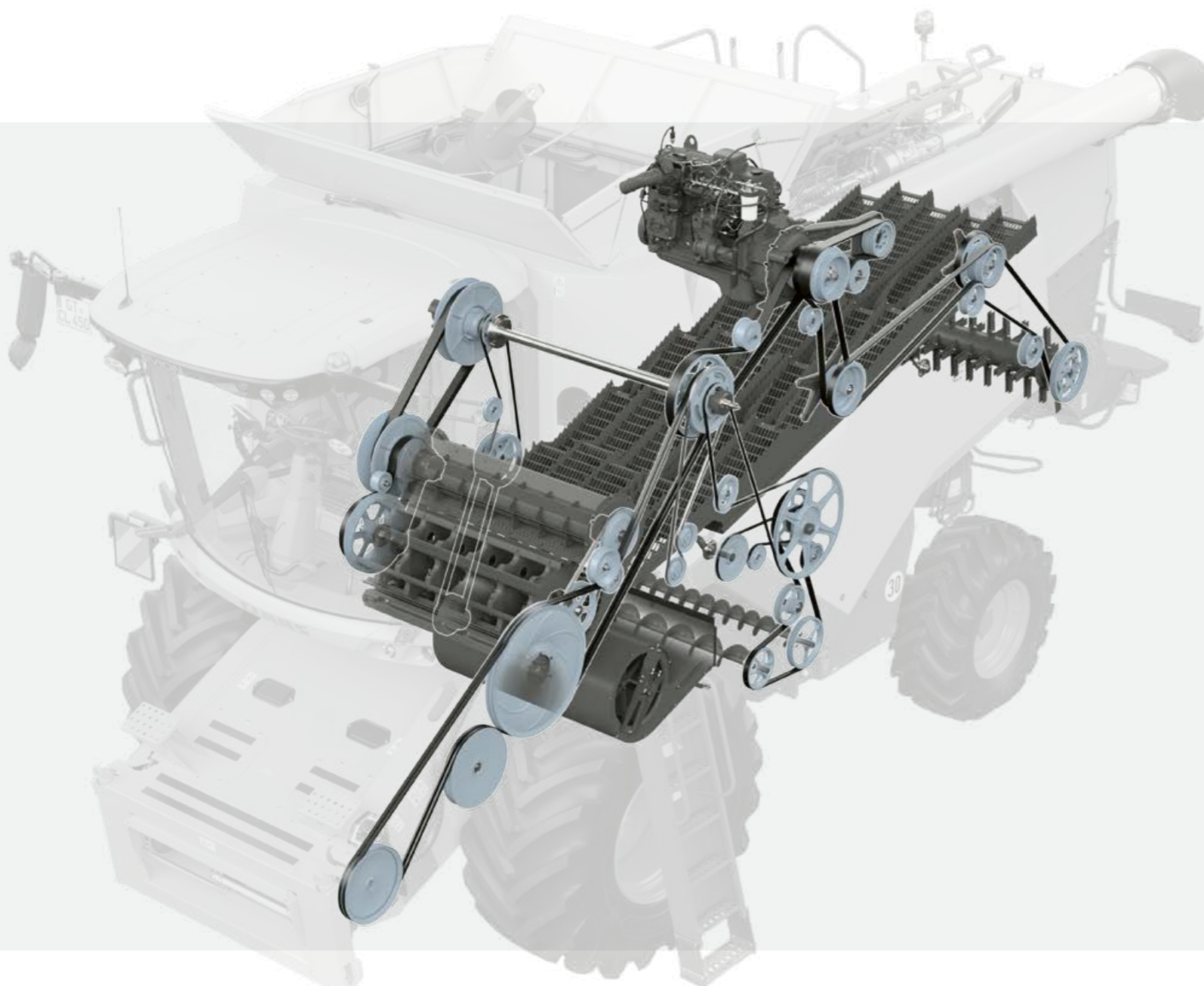
## Confortabil, rapid și silențios.

- Turația motorului se reglează automat în funcție de viteză sau forța de tracțiune necesară
- La o turație nominală de numai 1.900 rpm (Stage V) sau 2.100 rpm (Tier 3), vă puteți deplasa cu o viteză de până la 30 km/h, economisind carburant
- Deplasați-vă rapid de la un câmp la altul, confortabil și cu un nivel de zgomot redus
- Când maneta de comandă este într-o poziție neutră la o intersecție semaforizată, turația motorului este redusă la 1.200 rpm
- Nivelul redus de uzură a componentelor de acționare înseamnă costuri de întreținere mai mici

## Anvelope ce protejează solul.

Datorită anvelopelor sale de 800 mm, EVION exercită doar o presiune redusă asupra solului. Nu lasă urme adânci nici măcar pe soluri umede și reduce astfel compactarea nedorită a acestora. Cu o lățime exterioară de 3,50 m, utilajul este compact la deplasarea pe șosea.

Această caracteristică se dovedește eficientă mai ales în zonele rezidențiale înguste sau pe drumurile de câmp înguste. Diametrul anvelopei de 1,85 m în față și de 1,35 m sau 1,5 m în spate asigură o tracțiune puternică cu cerințe reduse de putere. Suprafața mare de contact oferă siguranță în toate aplicațiile. Datorită gărzii la sol ridicate, puteți traversa și brazde mari de paie.



## Concept de acționare durabil.

Transferul puterii are loc eficient, cu ajutorul acționării cu curele. Acționările sunt angrenate silențios și cu grad redus de uzură. Toate componentele acționării sunt proiectate pentru o durată de viață îndelungată.

- Multiple componente și-au dovedit deja utilitatea în cazul utilajelor LEXION și TRION
- Transmisia este acționată electrohidraulic prin apăsarea unui buton
- Pentru a reduce vârfurile de sarcină, sistemul de treierat și tocătorul paie sunt pornite succesiv.
- Echipamentul frontal poate fi activat sub sarcină maximă
- Variatorul hidraulic al sistemului de treierat și variatorul hidraulic al ventilatorului asigură o reglare precisă a turației și o durabilitate îndelungată.

## Diferențial blocabil electrohidraulic. În modelele MAXI.



Datorită diferențialului blocabil electrohidraulic, pe care îl activați printr-un buton din panoul de comandă, puteți înainta în siguranță, în condiții extreme. Nivelul ridicat de tracțiune și forța de tracțiune ale utilajului se mențin pe teren înclinat și în condiții umede.

- Pornire permanentă
- Oprire automată
  - La cuplarea treptei a 3-a de viteză
  - La acționarea comutatorului pentru deplasare rutieră
  - La acționarea frânei de picior
- Prin apăsarea butonului



## Pentru că o recoltă de succes are nevoie de confort sporit.

Cu cât este mai confortabil, cu atât este mai productiv.

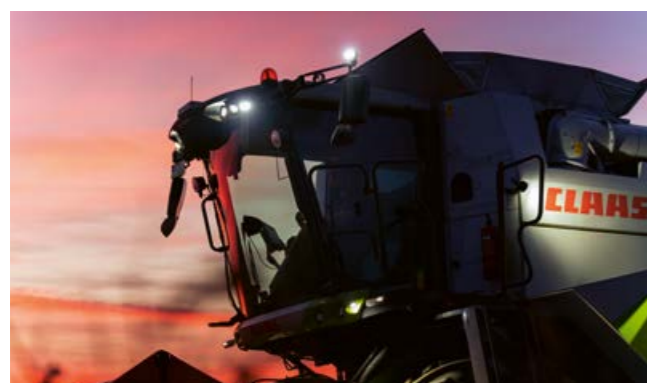
În zilele lungi de recoltare, întreaga familie este la start – iar în mijlocul tuturor se află EVION. Cu mediul său de lucru spațios, confortul ridicat la conducere și nivelul redus de zgomot, vă sprijină în toate activitățile de pe teren. Sistemele inteligente de asistență pentru operator vă preiau o mare parte din sarcini. Datorită montanților înguști, aveți o vizibilitate excelentă asupra echipamentului frontal. Luminile de lucru LED iluminează zona de lucru ca ziua.

### EVION este pur și simplu logic.

Conceptul de operare a EVION este atât de ușor de înțeles, încât chiar și operatorii neexperimentați pot stăpâni utilajul după un timp scurt. Afișajul luminos, de înaltă rezoluție CEMIS 700 oferă informații pe scurt și poate fi navigat în mod confortabil prin intermediul ecranului tactil sau al butonului rotativ cu apăsare.

- Cotiera multifuncțională se deplasează odată cu scaunul, iar mâna dreaptă controlează confortabil toate funcțiile importante ale utilajului.
- Puteți opera rapid funcțiile de bază fixe prin intermediul reglării directe
- Vizibilitatea directă asupra returului și buncărului înseamnă că puteți verifica cu ușurință materialul recoltat.
- Puteți regla terminalul CEMIS 700 și cotiera în modul cel mai confortabil pentru dumneavoastră.
- Stați relaxat datorită suporturilor opționale pentru picioare
- Sistemul de climatizare automat asigură un climat perfect în cabină, chiar și compartimentul de depozitare din plafon este ventilat.
- Operați intuitiv panoul de comandă pentru luminile de lucru
- Puteți încărca sau cupla în siguranță și confortabil cărucioarele pentru echipamente frontale, iar sistemele de camere video monitorizează totul





## Simțiți-vă confortabil.

EVION dispune de multe dintre caracteristicile de care operatorii fraților săi mai mari, LEXION și TRION, au fost întotdeauna încântați. Putem menționa aici confortul incomparabil CLAAS sau conceptul de operare inteligent, care vă oferă acces rapid la toate funcțiile utilajului. Este atât de ușor de manevrat, încât oricine poate conduce utilajul, chiar și în condiții de recoltare dificile.

## Pachetul de lumini LED luminează fiecare colț.

Echipamentul frontal este iluminat la fel de clar precum zona frontală, zonele laterale și miriștea. Puteți supraveghea totul chiar și în zilele lungi sau în timpul recoltării porumbului. Toate componentele importante ale utilajului sunt echipate cu lumini de serviciu.



### 1 Terminal CEMIS 700 luminos

Terminalul CEMIS 700, compatibil ISOBUS, vă informează dintr-o singură privire despre toți parametrii importanți ai utilajului.

### 2 Cotieră care se deplasează odată cu scaunul

Mâna dumneavoastră dreaptă operează intuitiv toate funcțiile importante ale utilajului prin reglare directă.

### 3 Adaptare individuală

Puteți regla terminalul CEMIS 700 în poziția cea mai confortabilă pentru dumneavoastră.

### 4 Mai mult spațiu pentru picioare

Coloana de direcție îngustă și suporturile confortabile pentru picioare oferă un confort amplu chiar și pentru operatorii înalți.

### 5 Scaune confortabile

Scaunul operatorului cu suspensie pneumatică și scaunul confortabil al pasagerului vă protejează spatele, chiar și în zilele lungi de lucru.

### 6 Vizibilitate bună la 360 de grade

Brațele autoportante ale oglinzilor și montanții înguști din cabină oferă o vizibilitate clară în toate părțile.

### 7 Vizibilitate optimă asupra returului

Vizibilitatea directă asupra returului vă permite să evaluați rapid setările utilajului.

### 8 Geam de inspecție mărit pentru buncărul de boabe

Astfel, puteți verifica și mai ușor materialul recoltat.

### 9 Mediu de lucru plăcut

Datorită sistemului automat de climatizare standard, puteți lucra la o temperatură confortabilă atât în zilele reci, cât și în cele călduroase.

### 10 Pachet de lumini LED robust

Iluminați-vă zona de lucru cu lumini de lucru LED pe o rază de 360°.

### 11 Toate la locul lor.

Cablul de încărcare plasat în siguranță este ideal pentru utilizarea telefonului mobil sau a tabletei, fără a interfera cu vizibilitatea sau operarea.

Pachete de echipare	BUSINESS <b>B</b>	TREND <b>T</b>
Terminal	CEMIS 700	CEMIS 700
Scaun operator	Scaun confort, suspensie pneumatică	Scaun confort, suspensie pneumatică
Scaun pasager	Compartiment frigorific inclus	Spații de depozitare incluse
Oglinzi retrovizoare	reglare electrică	reglare manuală
Lumini de lucru	LED – Plus	LED
Suport pentru picioare	Standard	posibilitate de montare ulterioară



## CEMIS 700 funcționează intuitiv.

Ecranul clar pentru recoltare CEMIS 700 vă arată cei mai importanți parametri cu ajutorul unei siluete de utilaj. În plus, acesta permite afișarea a până la două imagini per cameră video. De asemenea, este integrat un sistem de gestionare a lucrărilor cu până la 20 de sarcini și un jurnal de recoltare care conține setările de bază pentru 24 de tipuri de recolte.

După sezonul de recoltat, puteți utiliza terminalul cu ecran tactil de 7" de pe tractor pentru implementele dumneavoastră atașate.

### CEMOS Advisor vă susține activitatea (A).

CEMOS Advisor este disponibil gratuit în CLAAS connect. Acesta vă ajută să găsiți cea mai bună setare a utilajului prin intermediul smartphone-ului. Aplicația se bazează pe logica CEMOS DIALOG și vă oferă asistență rapidă și simplă. Un calcul al pierderilor de boabe este integrat aici. Puteți introduce o zonă de măsurare individuală pentru analiza pierderilor, precum și pierderile în volum, greutate sau număr de boabe. Astfel, vă este mult mai ușor să controlați setările.

### 1 Ecran tactil CEMIS 700

Atingeți ecranul tactil și CEMIS 700 reacționează instant. Aveți acces direct la funcțiile utilajului atunci când vă deplasați pe teren sau șosea.

### 2 Taste funcționale

Pur și simplu selectați meniul sau funcția cu ajutorul simbolurilor explicative afișate pe ecran.

### 3 Buton rotativ cu apăsare CEMIS 700

Cu ajutorul butonului rotativ și al tastei Escape, puteți naviga în siguranță prin meniul CEMIS 700 chiar și atunci când vă deplasați pe teren.

### 4 Gestionare favorite

Puteți accesa în mod confortabil zece funcții favorite presetate prin intermediul panoului de comandă din cotieră sau al butoanelor de pe maneta multifuncțională CMOTION. În acest fel, aveți întotdeauna acces direct la funcțiile importante și le puteți schimba rapid.

### Afișaj integrat al camerei video.

Camera retrovizoare acoperă o zonă mare din spatele utilajului cu unghiul său larg de vizualizare. Imaginea vă este afișată în CEMIS 700. De îndată ce vă deplasați înapoi, se activează automat modul ecran complet.

- Beneficiați de o prezentare generală excelentă și de o mare siguranță în timpul manevrelor
- În modul ecran complet, puteți controla mai ușor distribuția materialului tocat sau depunerea brazdei.



## Toată lumea se familiarizează rapid cu EVION.

- CEMIS 700 este ușor de utilizat în orice situație de recoltare
- Logica simplă scurtează timpul de familiarizare pentru fiecare operator
- În funcție de preferințele dumneavoastră, puteți regla rapid și direct combina EVION în trei moduri
- Afișarea imaginilor provenite de la până două camere video transformă activitatea de lucru într-una mai sigură și confortabilă
- Sistemul integrat de gestionare a lucrărilor înregistrează cu precizie parametrii pentru până la 20 de lucrări
- Jurnalul de recoltare cu setări de bază pentru 24 de tipuri de recolte accelerează schimbarea tipului de recoltă
- De asemenea, puteți utiliza terminalul CEMIS 700 compatibil ISOBUS pe alte utilaje după încheierea sezonului de recoltare



Creați și gestionați toate lucrările cu CEMIS 1200 direct din utilaj.

Două benzi de senzori scanează câte un rând de porumb.

## Asistenți de direcție pentru fiecare cerință.

EVION recoltează la centimetru, reducând la minimum numărul de treceri. Îl puteți echipa cu două sisteme de direcție automată, pe care puteți alege să le utilizați în funcție de aplicație: AUTO PILOT digital și GPS PILOT CEMIS 1200 pe bază de satelit.

### GPS PILOT CEMIS 1200 este precis.

Sistemul automat de ghidare prin satelit de la CLAAS este integrat permanent în utilaj. Acesta vă sprijină pentru toate operațiunile care necesită precizie maximă. Activați GPS PILOT prin intermediul manetei multifuncționale. Acesta intervine în mod activ în sistemul de ghidare hidraulic și vă ghidează întotdeauna pe traiectoria corectă, fără suprapuneri și la lățimea maximă de lucru. Condițiile de lumină sunt irelevante. Funcționează la fel de precis noaptea și în condiții ceață așa cum ar lucra și pe timpul zilei. Primiți semnale de corecție pentru orice precizie dorită.

### GPS PILOT CEMIS 1200 este ușor de utilizat.

Cu sistemul de ghidare automat GPS PILOT, utilajul dumneavoastră EVION va părea că rulează pe șine. Vă veți familiariza cu ecranul tactil CEMIS 1200 în cel mai scurt timp.

Nivelul ridicat de digitalizare integrează în mod optim EVION în ecosistemul digital al fermei dumneavoastră. Datorită ISOBUS și formatelor standard pentru schimbul de date, CEMIS 1200 reprezintă viitorul agriculturii de precizie.

Puteți utiliza antena GPS și terminalul pe tot parcursul anului pentru toate utilajele CLAAS preechipate. Puteți trece de la un utilaj la altul în cel mai scurt timp. Acest lucru vă menține flexibilitatea și vă permite să economisiți bani.

### CEMIS 1200 este viitorul.

Cu CEMIS 1200, vă puteți gestiona lucrările cu doar câteva clicuri prin intermediul conexiunii la telefonul mobil. În mod standardizat și confortabil, planificați lucrările în 365FarmNet sau în alte sisteme de gestionare a fermei și le transmiteți prin TELEMATICS - direct către combina de recoltat. Operatorul are o imagine de ansamblu asupra întregii lucrări, iar toți parametri sunt trimiși rapid și direct la birou.

Pentru EVION, veți primi GPS PILOT CEMIS 1200 personalizat pentru ferma dumneavoastră cu o gamă completă de funcții din fabrică.

Sau puteți lăsa sistemul să se dezvolte pas cu pas, în funcție de cerințele dumneavoastră. Datorită conexiunii digitale, îl puteți adapta rapid și flexibil la nevoile dumneavoastră. Licența sau activarea corespunzătoare este transferată direct online pe terminalul dumneavoastră.

Puteți testa gratuit și în prealabil funcțiile suplimentare și semnalele de corecție.

### AUTO PILOT.

Două butoane digitale dintr-o unitate a culegătorului de porumb ghidează automat EVION prin rândurile de porumb. Semnalele acestora sunt transformate în semnale de ghidare. Scanarea pe două rânduri permite ghidarea automată în diferite lățimi de rând.

- AUTO PILOT vă facilitează sarcinile în fiecare minut al zilei
- Profitați de un randament sporit per suprafață
- Ghidare întotdeauna sigură pe rând, chiar și în cazul culturilor cu spații lipsă
- Tehnologia fără întreținere și cu nivel redus de uzură economisește bani și timp prețios în timpul recoltării

### Precizie pentru fiecare operațiune.

- GPS PILOT ghidează cu precizie și poate fi operat intuitiv prin intermediul CEMIS 1200
- Transferul antenei GPS și a CEMIS 1200 pe un alt utilaj se realizează foarte ușor.
- AUTO PILOT vă ajută să lucrați cu precizie în recoltele de porumb

## Digitalizarea este rentabilă.

Digitalizarea inteligentă adaptată la cerințele fermei dumneavoastră vă poate reduce semnificativ volumul de muncă și spori productivitatea. Datele generate în diferite locuri pot fi colectate și evaluate central. Acest lucru vă asigură economie de resurse și vă îmbunătățește procesele operaționale.

Pentru a vă permite să obțineți mai mult de la EVION și de la celelalte utilaje, CLAAS oferă o gamă de module care permit conectarea sistemelor, tehnologiei și proceselor de lucru, indiferent de producător.

### Planificați din timp la birou.

- Utilizați 365FarmNet pentru a determina ordinea de recoltare pentru fiecare recoltă în funcție de gradul de maturitate
- Pregătiți lucrările, inclusiv traseele de referință și trimiteți-le către CEMIS 1200

### Optimizare în utilaj.

- Creați și gestionați toate lucrările cu CEMIS 1200 direct în utilaj
- Documentați toate datele lucrărilor online și automat în fundal
- Transferați fără probleme datele de la diferiți producători către cloud
- Cu CLAAS connect și CEMOS Advisor, puteți urmări performanța combinei de recoltat prin intermediul aplicației și o puteți utiliza la maximum
- Economisiți timp prețios pentru lucrările de întreținere și service prin diagnoză de la distanță

### Evaluati în detaliu la birou.

- Transferați și documentați rapid datele privind sarcina și recoltarea
- Analizați cu ușurință terenurile și cartografierea precisă a randamentelor
- Evaluarea intensivă a proceselor de lucru și identificarea potențialului de îmbunătățire

### CLAAS connect vă pune în contact cu CLAAS.

CLAAS connect conectează oamenii, utilajele și sistemele. Cu această aplicație, puteți urmări flota de utilaje, puteți afla cele mai importante date de telemetrie și puteți utiliza CEMOS Advisor pentru a vă optimiza combina de recoltat. Găsiți rapid manualul de utilizare potrivit și vizualizați contractele de service și de licență. Puteți comanda în mod convenabil lubrifianți și piese de schimb non-stop în magazin. De asemenea, aveți acces la multe alte aplicații CLAAS.

### Machine connect realizează conexiunea combinei dumneavoastră EVION la rețea.

Machine connect vă permite să utilizați întreaga gamă de aplicații CLAAS connect. Aceasta vă oferă o imagine de ansamblu în timp real a nivelurilor de umplere a rezervoarelor, a locației, a orelor de funcționare și a datelor de întreținere. De asemenea, beneficiați de alte servicii digitale CLAAS, cum ar fi CLAAS TELEMATICS și MAXI CARE connect. Cu CEMIS 1200 și Machine connect, puteți gestiona lucrările direct în utilaj. Puteți transfera datele online către TELEMATICS, 365FarmNet sau alte sisteme conectate.

### TELEMATICS înregistrează succesul dumneavoastră.

Datele privind activitatea, traiectoriile și datele privind randamentul combinei dumneavoastră de recoltat pot fi preluate și documentate în mod continuu datorită TELEMATICS. Toate datele sunt transmise prin rețeaua de telefonie mobilă de la utilaj la server, unde sunt procesate și stocate. Puteți accesa și evalua datele în timp real sau retrospectiv în portalul sau aplicația TELEMATICS.

DataConnect, dezvoltat de CLAAS, 365FarmNet, John Deere, Case, Steyr și New Holland, este prima soluție Cloud-to-Cloud directă, între furnizori multipli și disponibilă la nivelul întregii industrii. Aceasta vă permite să vă controlați și să vă monitorizați întreaga flotă de utilaje în portalul CLAAS TELEMATICS.



### Documentația conectată colectează datele privind recoltarea.

Cu licența „Documentație conectată CLAAS”, puteți colecta datele privind recoltarea de la combină în timpul recoltării și le puteți îmbina în TELEMATICS pentru fiecare câmp în parte. Condiția prealabilă este delimitarea câmpurilor, pe care ați creat-o anterior în sistem sau după recoltare. Nu se pierd date, zonele adăugate spontan sunt documentate ulterior. Exportul de date către toate programele obișnuite de gestionare a fermelor este posibil în orice moment.

### MAXI CARE connect facilitează lucrările de service.

MAXI CARE connect este o componentă importantă pentru siguranța operațională a utilajelor dumneavoastră. Aceasta simplifică în mod semnificativ operațiunile de întreținere și service. Utilajul trimite partenerului de service cerința de întreținere viitoare sau îl informează direct în cazul unei defecțiuni. În acest fel, partenerul de service are acces la datele relevante și poate pregăti în mod optim operațiunea în ambele cazuri.



Timpul de recoltare evidențiază valoarea unei mentenanței rapide.



### Fiecare minut este prețios.

EVION face parte din familia de combine de recoltat CLAAS, care a fost întotdeauna recunoscută pentru cerințele sale modeste de întreținere. Conceptul său bine gândit de întreținere și acces provine de la LEXION și TRION.

Asemănător utilajelor de mari dimensiuni, toate punctele de întreținere de pe EVION sunt poziționate logic, marcate vizibil și ușor accesibile. Fiecare mâner este la locul lui. Lucrările de întreținere sunt realizate rapid. Nu pierdeți timp și puteți petrece fiecare minut în mod eficient pe teren.

### Economisiți timp prețios.

- Efectuați lucrările zilnice de întreținere rapid și confortabil, toate punctele de întreținere fiind ușor accesibile
- Aveți nevoie de pistolul de lubrifiere doar o dată pe săptămână, cel mai scurt interval de lubrifiere fiind de 50 de ore de funcționare
- Lumina de întreținere vă permite să lucrați în siguranță chiar și pe timp de noapte
- Remote Service respectă programările
- Compresorul de aer comprimat vă permite să efectuați lucrări rapide de curățare direct pe teren



### Accesibilitate sporită.

Puteți ajunge cu ușurință la radiator și la compartimentul motor printr-o platformă. Componentele relevante pentru fluxul de recoltă, precum casa sitelor și scuturătorul, sunt prevăzute cu orificii de întreținere și inspecție ușor accesibile, ceea ce simplifică semnificativ întreținerea, îngrijirea și curățarea utilajului. Treptele anti-alunecare și balustrada vă simplifică accesul la buncărul de boabe și fereastra de inspecție. Pe întregul utilaj se regăsesc puncte de fixare pentru scara mobilă. Partea exterioară a cabinei este prevăzută cu trepte și mânere, pentru a putea curăța în siguranță geamurile.

### Intervale lungi de gresare.

Spre deosebire de multe alte utilaje, EVION nu are niciun punct de lubrifiere care să trebuiască să fie gresat zilnic. Cel mai scurt interval de lubrifiere este de 50 de ore de funcționare. Prin urmare, este suficient dacă utilizați pistolul de gresare doar o dată pe săptămână.



### Inspecție vizuală simplă.

Ce poate fi găsit rapid, poate fi inspectat rapid. Toate punctele de întreținere și lubrifiere sunt ușor vizibile și prevăzute cu autocolante indicatoare. Un afișaj integrat pe dispozitivele de tensionare vă informează cu privire la tensiunea curelelor. Toate nivelurile de ulei sunt ușor lizibile datorită orificiilor de inspecție. Furtunurile de evacuare a uleiului de motor și uleiului hidraulic, amplasate central, sunt ușor de accesat de la sol. Capacele de scurgere fixate nu pot fi pierdute.

### Mâini curate.

Nu veți mai sta niciodată în cabină cu mâinile murdare. Chiar lângă compartimentul pentru scule veți găsi un rezervor de apă cu o capacitate de 20 l și un dozator de săpun integrat. Puteți ajunge la acesta fără a fi nevoie să deschideți și să închideți panourile laterale. Acest lucru vă menține mâinile curate chiar și după spălare. Rezervorul poate fi îndepărtat cu ușurință pentru umplere.



Orificiile de întreținere de la capătul scuturătorilor vă oferă acces rapid, fără scule.



După terminarea activităților de lucru, 20 l de apă și un dozator de săpun asigură curățarea mâinilor dumneavoastră.



Toate punctele de lubrifiere sunt grupate în bare centrale de lubrifiere și sunt marcate în mod clar.

Orice și oricând aveți nevoie –  
CLAAS Service & Parts.



CLAAS Service & Parts vă stă la  
dispoziție 24/7.  
service.claas.com

Scan me.



**Contracte de service CLAAS.**

Aproape niciun factor nu este atât de important pentru succesul operațional ca fiabilitatea utilajelor dumneavoastră. De aceea, vă oferim servicii calculabile cu precizie pentru utilajele dumneavoastră CLAAS, asigurând un nivel ridicat de fiabilitate.

**MAXI CARE connect.**

MAXI CARE connect este un serviciu care pune la dispoziția partenerului dumneavoastră de service toate datele relevante ale utilajelor echipate cu sistem de telemetrie. Acest lucru facilitează mult diagnoza și asistența de la distanță. Lucrarea de service poate fi efectuată mai eficient, iar disponibilitatea operațională a utilajului este îmbunătățită. Dumneavoastră doar trebuie să vă dați acordul.

Gama de produse oferite de CLAAS Service & Parts poate varia în funcție de țară.



**Adaptate special pentru utilajul dumneavoastră.**

Piese fabricate cu precizie, consumabile de înaltă calitate și accesorii utile. Alegeți gama noastră cuprinzătoare de produse pentru a fi sigur că obțineți soluția corectă pentru o siguranță de 100% în funcționare.



**Pentru afacerea dumneavoastră: CLAAS FARM PARTS.**

CLAAS FARM PARTS vă propune una dintre cele mai variate game de piese de schimb disponibile pe piață, de mărci multiple și pentru toate aplicațiile agricole din ferma dumneavoastră.



**Furnizare la nivel global.**

Centrul logistic CLAAS Parts din Hamm, Germania, stochează aproape 200.000 de piese diferite și are o suprafață de depozitare de peste 183.000 m<sup>2</sup>. Acest depozit central de piese de schimb oferă toate piesele ORIGINAL rapid și sigur în întreaga lume.



**Distribuitorul dumneavoastră local CLAAS.**

Oriunde v-ați afla, puteți conta pe noi întotdeauna pentru a vă oferi lucrările de service și persoanele de contact necesare. Partenerii dumneavoastră CLAAS vă stau la dispoziție și sunt gata să vă ofere asistență non-stop pentru utilajul dumneavoastră. Cunoștințele tehnice, experiența, angajamentul și echipamentele tehnice avansate sunt atuurile acestora. Vom face tot ce este necesar.

# Este un câștigător pentru întreaga familie.



## Confort sporit.

- Maneta multifuncțională CMOTION și terminalul CEMIS 700 sunt foarte ușor de utilizat.
- Datorită luminilor de lucru LED și confortului sporit al cabinei, lucrări într-un mediu mai relaxat
- Accesibilitatea excelentă facilitează efectuarea sarcinilor de întreținere și a reglajelor utilajului pentru orice utilizator
- Vizualizarea directă a retururilor și a buncărului simplifică procesul de monitorizare a materialului recoltat
- CEMIS 1200 (opțional) oferă suport pentru monitorizarea și documentarea prin GPS.

## Flexibilitate excepțională.

- Timpii scurți de conversie vă oferă posibilitatea de a trece de la o cultură la alta în cel mai scurt timp
- Contrabătătorul MULTICROP este dotat cu tot ceea ce este nevoie pentru a face față oricărei culturi
- Toba de baterie universală tratează cu grijă paiele și boabele, chiar și la randamente ridicate.
- Diferențialul blocabil vă permite să avansați în siguranță pe terenuri dificile și pe pante.
- AUTO SLOPE reglează automat turația ventilatorului și asigură performanțe depline de curățare pe pante

## Siguranță reconfortantă.

- Calitatea CLAAS garantează o durată de viață lungă și o valoare de revânzare ridicată.
- Rețeaua vastă de service CLAAS vă pune la dispoziție 24/7 piese de schimb adaptate cu precizie.
- Contractele de întreținere MAXI CARE mențin riscul de reparații și defecțiuni la un nivel minim
- Puteți beneficia de eficiență ridicată, randament constant, consum redus de combustibil și costuri de funcționare reduse pe toată durata de viață a utilajului
- Nivelul ridicat de digitalizare permite integrarea optimă a EVION în ecosistemul digital al fermei dumneavoastră

EVION		450	430	410
<b>Sistem de treierat și separarea primară</b>				
Sistem de treierat convențional		●	●	●
Lățime bătător	mm	1420	1420	1420
Diametru bătător	mm	600	600	600
Turație bătător	rpm	480-1150	480-1150	480-1150
cu reductor	rpm	220-630 / 415-1150	220-630 / 415-1150	–
Ca set pentru montare ulterioară	rpm	420-1080	420-1080	420-1080
Unghi de înfășurare contrabătător	grade	121	121	121
Suprafață contrabătător	m <sup>2</sup>	0,95	0,95	0,95
<b>Separare secundară</b>				
Scuturător	nr.	5	5	5
Lungimea scuturătorilor	mm	4400	4400	4400
Suprafață totală de separare secundară	m <sup>2</sup>	6,25	6,25	6,25
<b>Curățare</b>				
Sufiantă radială		●	●	●
Reglarea hidraulică a suflantei		●	●	●
Sistem de curățare 3D		○	○	○
Suprafața totală a sitei	m <sup>2</sup>	4,80	4,80	4,80
Reglarea electrică a sitei		●	●	●
<b>Buncăr de boabe</b>				
Capacitate (conform ANSI/ASAE S312.2)	l	8000	6500	5600
Unghi pivotare tub descărcare	grade	105	105	105
Tub de descărcare pivotant		○	○	○
Viteză de descărcare	l/s	90	90	90
Dispozitiv de cartografiere și măsurare a umidității QUANTIMETER		○	○	○
<b>Tocător</b>				
Tocător SPECIAL CUT, cuțite	nr.	72	72	72
Tocător STANDARD CUT, cuțite	nr.	52	52	52
Împrăștiator pleavă		○	○	○
<b>Transmisie</b>				
Transmisie manuală cu 3 trepte		●	●	●
30 km/h		○	○	○
Diferențial blocabil		○	○	–
Caracteristici de conducere asemănătoare mașinii		●	●	●
<b>Motor</b>				
Producător / tip Stage V		Cummins B6.7	Cummins B6.7	Cummins B6.7
Producător / tip Tier 3		Cummins QSB6.7	Cummins QSB6.7	Cummins QSB6.7
Cilindri / capacitate cilindrică	Nr./l	6 / 6,7	6 / 6,7	6 / 6,7
Putere maximă (ECE R 120)	kw/CP	190 / 258	170 / 231	150 / 205
Măsurare consum carburant		●	●	●
Capacitate rezervor carburant	l	500	500	500
Capacitate rezervor de uree, doar Stage V		80	80	80
DYNAMIC POWER		●	●	●
Compresor aer		○	○	○
<b>Cabina</b>				
CEMIS 700		●	●	●
Manetă multifuncțională CMOTION		●	●	●
Climatizare automată		●	●	●
Scaun pentru operator cu suspensie pneumatică		●	●	●
Lumini de lucru LED		●	●	●

● Standard ○ Opțional □ Disponibil – Nu sunt disponibile

EVION		450	430	410
<b>Managementul datelor</b>				
TELEMATICS		○	○	○
Gestionarea lucrării		○	○	○
Cartarea terenului		○	○	○
MAXI CARE connect		○	○	○
<b>Sisteme de asistență pentru operator</b>				
AUTO SLOPE		○	○	○
AUTO CROP FLOW		○	○	○
<b>Sisteme de ghidare</b>				
GPS PILOT CEMIS 1200, AUTO PILOT		○	○	○
Greutăți (pot varia în funcție de nivelul de echipare) fără heder, tocător și împrăștiator de pleavă, rezervor de carburant plin, rezervor de uree plin	kg	11500	11500	11500

EVION		450	430	410
<b>Anvelopare osie motoare</b>				
<b>Anvelopare</b>	<b>ø cat.</b>	<b>Lățime exterioră</b>		
650/75 R 32 167 A8	m	1,85	3,22	3,22
650/75 R 32 172 A8, Michelin	m	1,85	3,22	3,22
800/65 R 32 167 A8	m	1,85	3,58	3,58
800/65 R 32 172 A8	m	1,85	3,47	3,47
800/65 R 32 178 A8, Michelin	m	1,85	3,56	3,56

EVION		450	430	410
<b>Anvelopare osie directoare</b>				
<b>Anvelopare</b>	<b>ø cat.</b>	<b>Lățime exterioră</b>		
16.5/85 24 14PR IMP	m	1,35	3,22	3,22
500/70 R 24 164 A8 IMP	m	1,35	3,27	3,27
500/70 R 24 164 A8	m	1,35	3,27	3,27
500/85 R 24 x 205 IMP	m	1,50	3,27	3,27

Echipamente frontale	
Hedere VARIO	VARIO 680, VARIO 620, VARIO 560, VARIO 500
Hedere CERIO	CERIO 680, CERIO 620, CERIO 560
Hedere standard	C 490, C 430, C 370
Echipament pentru rapiță	Pentru toate hedererele VARIO; nu sunt disponibile pentru hedererele CERIO
Hedere rabatabile	C 540, C 450
Culegător porumb	rânduri 6, 5
SUNSPPEED	rânduri 12, 8
MAFLEX	MAXFLEX 680, MAXFLEX 620, MAXFLEX 560
SWATH UP	SWATH UP 450

CLAAS duce o politică de îmbunătățire continuă a produselor pentru a răspunde cerințelor clienților. Prin urmare, pot fi efectuate modificări ale tuturor produselor fără notificare prealabilă. Toate descrierile și datele tehnice din această broșură sunt aproximative și pot include dotări opționale care nu fac parte din oferta standard. Această broșură este valabilă la nivel internațional. Pentru specificații valabile la nivel local, vă rugăm să contactați cel mai apropiat dealer CLAAS și să solicitați informații referitoare la lista de prețuri. Este posibil ca unele panouri de protecție să fi fost îndepărtate pentru a ilustra mai bine o anumită funcție. Pentru a evita eventualele pericole, nu îndepărtați personal aceste panouri de protecție. În acest sens, citiți și instrucțiunile din manualul de utilizare.

Toate datele tehnice ale motoarelor au la bază norma de poluare europeană: Stage. Utilizarea în prezentul document a normei Tier are scop exclusiv informativ și de a asigura o mai bună înțelegere a datelor și nu implică necesitatea unei certificări pentru regiunile în care emisiile sunt reglementate prin norma Tier.

● Standard ○ Opțional □ Disponibil – Nu sunt disponibile



## Configurare EVION.



### Modele

<b>EVION 450</b> 258 cp, capacitate buncăr de 8.000 l	<b>MAXI MULTICROP</b> Cereale universale
<b>EVION 430</b> 231 cp, capacitate buncăr de 6.500 l	<b>MAXI MULTICROP</b> Cereale universale
<b>EVION 410<sup>1</sup></b> 205 cp, capacitate buncăr de 5.600 l	<b>CLASSIC</b> Cereale universale

<sup>1</sup> Doar Stage V

### Pachet de dotări

<b>BUSINESS sau TREND</b>	<b>Opțiuni individuale</b>
<b>B T</b>	<b>+</b>

Modele	MAXI 	CLASSIC 
Implemente frontale (max.)	Hedere de până la 6,80 m Culegător porumb cu 6 rânduri	Hedere de până la 6,80 m
Punte față	Cu diferențial blocabil	Fără diferențial blocabil
Punte spate	Variabil	Rigidă
Motor	Cu compresor de aer comprimat	Fără compresor de aer comprimat
Turație bătător	2 trepte, 220-630 / 480-1150	1 treaptă, 480-1150
Contrabătător	Segment contrabătător interschimbabil	Dintr-o singură bucată

Pachet de dotări	BUSINESS <b>B</b>	TREND <b>T</b>
Ghidare echipament frontal	AUTO CONTOUR	CONTOUR
Curățare	3D	-
Tocător	SPECIAL CUT	STANDARD CUT
Operare	CEMIS 700 inclusiv cameră retrovizoare	CEMIS 700 inclusiv cameră retrovizoare
Lumini de lucru	LED Plus	LED
Confort cabină	Scaun cu suspensie pneumatică, scaun pasager cu compartiment frigorific, suport pentru picioare, reglare electrică a oglinzilor	Scaun cu suspensie pneumatică, scaun pasager cu compartiment de depozitare, reglare manuală a oglinzilor

Opțiuni individuale	<b>+</b>
Pachet digital	Sisteme de asistență pentru operator
Confort individual cabină	Capacitate de utilizare pentru recolte multiple
Lumini	Întreținere simplă
Viteze de deplasare	Tipuri de recoltă și condiții



CLAAS Regional Center South East Europe S.R.L.  
 Șos. București – Urziceni, Nr. 68 C  
 077010 Afumați, Județ Ilfov, România  
 info-ro@claas.com  
 www.claas.ro