



Miettrebbie

EVION

450 430 410



# La famiglia è importante.

## La nuova EVION.



L'agricoltura è un affare di famiglia, soprattutto quando è praticata da generazioni. Per questo, anche il semplice acquisto di una nuova macchina diventa quasi una questione di cuore. Pratica, flessibile e affidabile, la EVION offre alle aziende agricole una tecnologia ad ampio raggio. L'elevato comfort della cabina, i comandi intuitivi, l'esclusiva capacità MULTICROP e il sofisticato concetto di trasmissione garantiscono a voi e a tutta la famiglia, grandi soddisfazioni nella raccolta per intere generazioni. Scoprite subito la EVION di CLAAS: ci vuole un attimo per conoscerla e apprezzarla.

DNA delle mietitrebbie	4
<b>Configurazione della EVION</b>	<b>6</b>
Comfort	8
Flessibilità	10
Sicurezza per il futuro	12
<b>Testate, canale alimentare</b>	<b>14</b>
<b>Flusso di prodotto</b>	<b>16</b>
Sistema trebbiante	18
MULTICROP	20
Scuotipaglia, separazione, pulizia	22
Raccolta della granella, spargimento della pula e della paglia	24
<b>CLAAS POWER SYSTEMS</b>	<b>26</b>
DYNAMIC POWER	28
Trasmissione e concetto di trasmissione	30
<b>Cabina e digitalizzazione</b>	<b>32</b>
Cabina comfort	34
Concetto di comando	36
Sistemi di guida *	38
Gestione dei dati *	40
Manutenzione	42
CLAAS Service & Parts	44
Punti di forza	46
<b>Dati tecnici</b>	<b>47</b>

\* Vedi listino Italia in vigore

Guardate come la nuova EVION si adatta bene alla vostra famiglia.



Scan me.

# La EVION ha lo stesso patrimonio genetico delle sue sorelle maggiori.

Rendimento delle campagne stabile nel tempo.

Benché uniche nel loro genere, la LEXION, la TRION e la EVION hanno molto in comune. La tecnologia offre un rendimento elevato. Il passaggio da un tipo di coltura all'altro si effettua in modo semplice e veloce. I sistemi di assistenza all'operatore aiutano a raccogliere in modo efficiente e confortevole. Ma non è tutto.

## Flusso di prodotto ineccepibile.

- Le mietitrebbie CLAAS lavorano in qualsiasi condizione di raccolta con prestazioni che, senza scendere a compromessi, garantiscono la massima produttività
- La stabilità della capacità produttiva crea benefici per l'intera giornata di raccolta
- Le diverse testate si adattano perfettamente alla macchina, consentendo di raccogliere qualsiasi tipo di prodotto, indipendentemente dalle condizioni operative

## Facilità d'uso impareggiabile.

- In pochissimo tempo, voi e i vostri operatori otterrete il massimo in termini di prestazioni ed efficienza
- Grazie alle funzioni automatiche e ai sistemi di assistenza all'operatore, bastano pochi gesti per comandare e gestire la mietitrebbia
- Quando è necessario intervenire, le interazioni necessarie sono facili da comprendere e da eseguire
- Indipendentemente dal software di gestione aziendale utilizzato, i dati vengono trasferiti senza problemi dalla macchina al sistema

## Comfort straordinario.

- Le mietitrebbie CLAAS offrono un ambiente in cui lavorare tutto il giorno senza affaticarsi
- La soddisfazione dell'operatore ha la massima priorità
- La manutenzione della macchina è ridotta al minimo e si effettua velocemente

## Sistema efficiente.

- Le mietitrebbie CLAAS effettuano la raccolta a costi operativi contenuti (carburante, parti soggette a usura e manutenzione)
- Perdite minime e massima efficienza
- Tutte le macchine sono integrate in un ecosistema digitale che aiuta a migliorare la produttività lungo l'intero processo di raccolta

## Sicurezza garantita.

- Le mietitrebbie CLAAS sono affidabili: grazie ai ridotti tempi di inattività, potete sempre contare sulla piena disponibilità delle macchine
- Le mietitrebbie CLAAS sono durevoli: il loro valore di rivendita sul mercato delle macchine usate è sempre elevato



# Configurate la EVION più adatta alle esigenze della vostra azienda.

L'agricoltura è una storia di famiglia.

L'acquisto di una nuova macchina diventa per tutti una questione di famiglia. Pratica, versatile e a prova di futuro, questa mietitrebbia offre alla vostra azienda una grande iniezione di tecnologia. Configurate insieme la EVION che soddisfa esattamente le vostre esigenze.

## Modelli

<b>EVION 450</b> 258 CV, capacità del serbatoio cereale 8.000 l	<b>MAXI MULTICROP</b> 
	<b>CLASSIC</b> Universale cereali
<b>EVION 430</b> 231 CV, capacità del serbatoio cereale 6.500 l	<b>MAXI MULTICROP</b> 
	<b>CLASSIC</b> Universale cereali
<b>EVION 410<sup>1</sup></b> 205 CV, capacità del serbatoio cereale 5.600 l	<b>CLASSIC</b> Universale cereali

<sup>1</sup> Solo Stage V

## Pacchetti di allestimento

**BUSINESS o TREND**

**B T**

## Equipaggiamenti a richiesta personalizzati

**Equipaggiamenti a richiesta personalizzati**

**+**





Il concetto di comando intuitivo consente di familiarizzare rapidamente con la macchina.  
**Pagina 32**



Il chiaro display CEMIS 700 ad alta risoluzione vi informa istantaneamente.  
**Pagina 36**



Chiunque è in grado di guidarla.

Quando il lavoro è intenso, tutta la famiglia si mette in moto. E la EVION fa parte della famiglia. I comandi sono così semplici e intuitivi, che anche in condizioni di raccolta difficili chiunque è in grado di condurre e gestire la macchina. La regolazione e la manutenzione si eseguono in poco tempo.

**Un maggior comfort rende più produttivi.**

- La leva multifunzione CMOTION e il chiaro terminale CEMIS 700 si usano con la massima semplicità
- Grazie ai fari di lavoro a LED, al climatizzatore completamente automatico e al basso livello di rumorosità, potete lavorare in modo rilassato in qualsiasi condizione
- L'ottima accessibilità rende la manutenzione e la regolazione della macchina estremamente facile per tutti
- La vista diretta nel recupero e nel serbatoio cereale rende ancora più agevole il controllo del prodotto
- Il CEMIS 1200 (a richiesta) vi supporta con la precisa navigazione GPS e la documentazione in rete



Il passaggio a un altro tipo di coltura si effettua in modo semplice e veloce.  
**Pagina 20**



Assistenti alla guida intelligenti per ogni esigenza.  
**Pagina 38**



AUTO CROP FLOW monitora il regime del sistema proteggendolo dai sovraccarichi.  
**Pagina 18**



Tutti i punti di manutenzione sono ben accessibili.  
**Pagina 42**

Tutto quello che c'è da sapere sulla nuova EVION.  
[evion.claas.com](http://evion.claas.com)



Scan me.

CLAAS offre testate adatte a ogni tipo di coltura.  
**Pagina 14**



Grazie al bloccaggio del differenziale e agli pneumatici larghi 800 mm, si avanza in sicurezza su qualsiasi terreno.  
**Pagina 31**



**Capacità di adattamento.**

In una famiglia, ognuno può contare fino in fondo sull'aiuto degli altri, e anche la nuova EVION è parte integrante della famiglia. Indipendentemente dal tipo di coltura e dalle condizioni della raccolta, la macchina si adatta velocemente alle nuove situazioni ed è subito al vostro fianco per affrontarle insieme a voi.

**Flessibilità uguale rapidità.**

- I brevi tempi di allestimento consentono di passare rapidamente da un tipo di coltura all'altro
- Il controbattitore è concepito come griglia MULTICROP e quindi è adatto a tutti i tipi di coltura
- Il battitore utilizzabile per tutti i tipi di coltura tratta la paglia e la granella in modo estremamente delicato, anche in caso di produttività elevate
- Il bloccaggio del differenziale sull'assale anteriore permette di avanzare in modo sicuro su suoli difficili e terreni collinosi
- AUTO SLOPE regola automaticamente i giri del ventilatore, mantenendo stabile la potenza di pulizia anche in pendenza



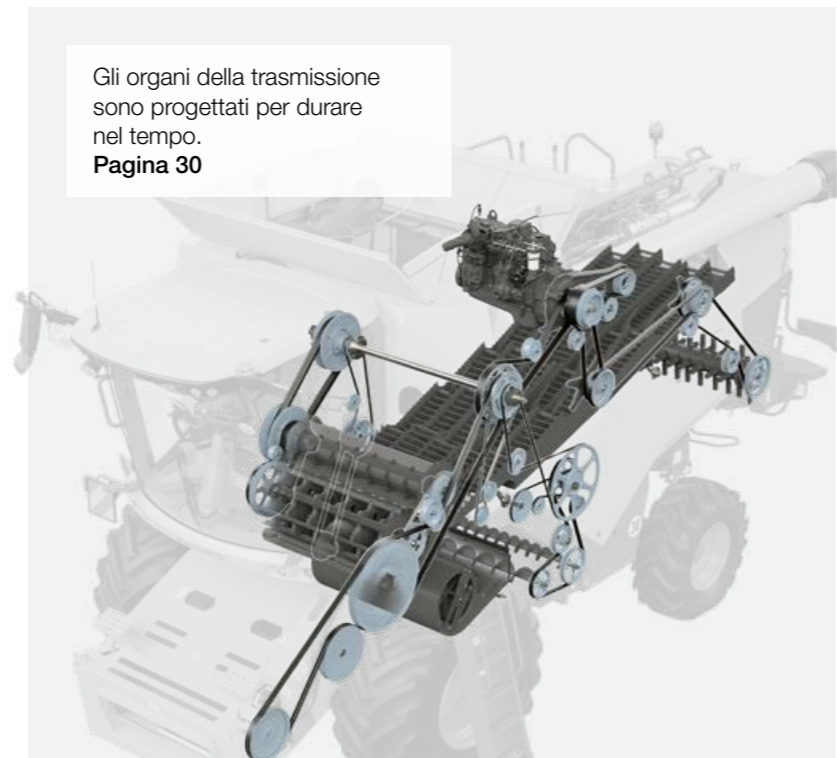
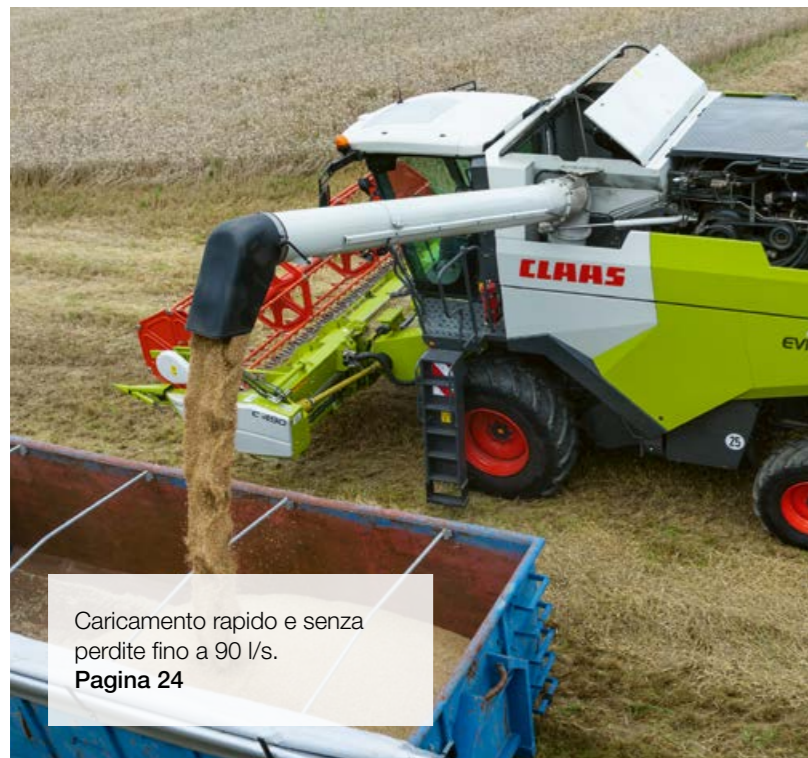
Il segmento della griglia sostituibile facilita il passaggio a un altro tipo di coltura.  
**Pagina 20**



Pula e paglia vengono distribuite in modo uniforme sull'intera larghezza di lavoro.  
**Pagina 25**



AUTO SLOPE assicura prestazioni di pulizia ottimali in pendenza.  
**Pagina 22**

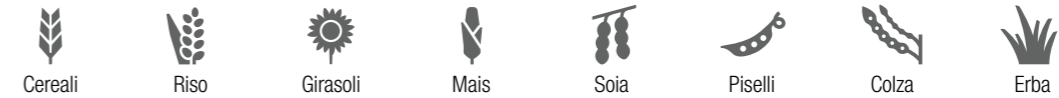


### Costruita per durare.

Una volta entrata in famiglia, non si può più farne a meno. Perché la EVION racchiude in sé i geni delle collaudate tecnologie delle sorelle maggiori LEXION e TRION, su cui potrete contare sempre, anche nelle generazioni future, approfittando della sua efficienza in ogni situazione operativa.

### Sicurezza per il futuro equivale a tranquillità.

- La qualità CLAAS garantisce lunga durata e un elevato valore di rivendita
- La capillare rete dell'assistenza CLAAS assicura il rifornimento di pezzi di ricambio e materiali d'esercizio pregiati, 24 ore su 24, 7 giorni su 7
- I contratti di manutenzione MAXI CARE riducono al minimo i vostri rischi di guasti e riparazioni
- Per tutta la vita della macchina potrete contare su efficienza elevata, produttività costante, consumi di carburante ridotti e bassi costi d'esercizio
- L'alto livello di digitalizzazione integra la EVION in modo ottimale nell'ecosistema digitale della vostra azienda



## Efficace e potente fin dal primo momento.

Quando la piattaforma di taglio è perfettamente adatta al prodotto e alla mietitrebbia, la sensazione è immediata: la raccolta diventa più semplice, veloce e confortevole per tutti i componenti della famiglia. Scegliete la piattaforma di taglio di cui avete bisogno, facendo in modo che la vostra EVION lavori efficacemente sin dal primo momento.

### Piattaforme di taglio per ogni prodotto.

Che si tratti di raccogliere cereali come frumento, segale, orzo, avena e triticale, oppure di colza, mais, girasole, riso, soia, lino, fagioli, lenticchie, miglio, erba o trifoglio, con la giusta piattaforma di taglio CLAAS potete sfruttare interamente il potenziale produttivo della vostra EVION.

### Il rilevamento automatico della testata fa risparmiare tempo.

La EVION imposta automaticamente i parametri fondamentali. Il modulo della testata fornisce le seguenti informazioni: tipo di piattaforma di taglio, larghezza di lavoro, numero di larghezze parziali, posizione dell'aspo, posizione di stazionamento e valori nominali AUTO CONTOUR per altezza di lavoro e contatore ettari.

VARIO 680 / 620 / 560 / 500	
CERIO 680 / 620 / 560	
Piattaforme di taglio standard C 490 / C 430 / C 370	
Piattaforme di taglio pieghevoli C 540 / C 450	
MAXFLEX 680 / 620 / 560	
SUNSPEED 12-75 / 12-70 / 8-75 / 8-70 *	
CORIO 675 / 670 / 575 / 570 *	
SWATH UP 450 *	

### Tempi di allestimento brevi.

La EVION utilizza per le sue testate la stessa interfaccia CLAAS ampiamente collaudata sulla LEXION e sulla TRION. La piattaforma di taglio viene bloccata su entrambi i lati dal lato sinistro. Per tutti i collegamenti idraulici ed elettrici sono disponibili pratiche prese multifunzione. Approfittando dei brevi tempi di conversione potete passare rapidamente da un campo all'altro. Per il trasporto dei coltelli da colza è disponibile un robusto box sul carrello portabarra.

### Canale alimentatore universale.

Il canale alimentatore universale con tre catene di alimentazione è adatto per tutte le piattaforme di taglio fino a 6,80 m di larghezza di lavoro o per spannocchiatori fino a 6 file. Due velocità di abbassamento consentono di posizionare con precisione la testata. Per proteggere cinghie e trasmissioni, la piattaforma di taglio e il canale alimentatore sono dotati di un sistema di avviamento morbido in automatico. La frizione di sicurezza protegge il canale alimentatore dai sovraccarichi.

### Inversione delicata.

Eventuali ingolfamenti nel canale alimentatore o nella testata si rimuovono mediante inversione idraulica con un'elevata coppia di avviamento. L'apposito interruttore è a portata di mano nel bracciolo. Il lento assorbimento del prodotto dopo l'inversione previene i picchi di carico.



Un'introduzione potente fa aumentare la vostra efficienza.

- CLAAS mette a disposizione le testate più adatte alle vostre esigenze
- La collaudata interfaccia della LEXION e della TRION facilita il montaggio e lo smontaggio anche nella EVION
- I brevi tempi di trasformazione consentono di passare velocemente da un campo all'altro
- Con AUTO CONTOUR (pacchetto di allestimenti BUSINESS) ogni piattaforma di taglio si adegua in modo preciso al tipo di suolo

### AUTO CONTOUR nel pacchetto di allestimenti BUSINESS.

AUTO CONTOUR migliora le prestazioni della EVION rendendone più redditizio l'impiego. Il sistema compensa automaticamente le irregolarità trasversali e longitudinali rispetto alla direzione di avanzamento. L'altezza di taglio desiderata si imposta nel CEMIS 700, dopodiché AUTO CONTOUR regola l'altezza di taglio attiva in base alle condizioni del terreno. Tanto il controllo trasversale che quello longitudinale sono disattivabili manualmente in qualsiasi momento.

### Lasciate che lavori per voi.

AUTO CONTOUR agevola l'operatore soprattutto al buio, sui cereali allettati, sulle pendenze e sui terreni pietrosi. Inoltre, il sistema ammortizza e protegge la testata.

### B CONTOUR nel pacchetto di allestimenti TREND.

Le piattaforme di taglio che lavorano con CONTOUR si adattano automaticamente agli avvallamenti del terreno longitudinali rispetto alla direzione di marcia. Nel CEMIS potete impostare l'altezza di taglio desiderata; di tutto il resto si occupa CONTOUR. Per la regolazione attiva dell'altezza di taglio, il sistema si avvale dei segnali degli archi tastatori sulla testata. Come per AUTO CONTOUR, anche per CONTOUR è possibile disattivare manualmente in qualsiasi momento la regolazione automatica longitudinale.





# Perché in famiglia, un tuttofare serve sempre.

Flusso di prodotto

Capacità produttiva elevata per tutti i tipi di coltura.

In famiglia non c'è spazio per gli specialisti: ognuno deve saper fare un po' di tutto e quando è ora di lavorare, senza tante chiacchiere, bisogna rimboccarsi le maniche. La EVION non è da meno e si inserisce perfettamente nel gioco di squadra. In tutti i tipi di coltura, offre una stabile capacità produttiva, anche in condizioni di trebbiatura difficili.

#### Uno per tutto.

I sistemi che compongono il flusso di prodotto della EVION possono essere adattati con precisione ai diversi tipi di coltura. Ampie superfici di trebbiatura e separazione garantiscono un rendimento efficiente delle campagne lungo l'intero anno di raccolta.

- Il controbattitore con sicurezza idraulica contro i sovraccarichi integrata è concepito come griglia MULTICROP ed è quindi adatto a ogni tipo di coltura
- AUTO CROP FLOW protegge gli organi della trasmissione tramite il controllo automatico del flusso di prodotto
- AUTO SLOPE regola automaticamente i giri del ventilatore assicurando prestazioni di pulizia stabili in pendenza
- Il QUANTIMETER rileva rapidamente e con precisione la resa e l'umidità della granella
- Grazie ai precisi sensori delle perdite, la raccolta si svolge sempre ai limiti prestazionali della macchina
- Con un volume massimo del serbatoio cereale di 8.000 l e una velocità di scarico di 90 l/s è possibile recuperare la granella in modo particolarmente efficiente
- Lo spargipula distribuisce uniformemente la pula lungo l'intera larghezza di lavoro



I vantaggi di un flusso di prodotto rettilineo e veloce.



# La vostra granella merita il trattamento migliore.

## Ampia superficie del controbattitore.

Il sistema trebbiante della EVION assicura elevate prestazioni di trebbiatura e separazione lungo l'intero processo di raccolta. La trebbiatura della granella si basa più sull'effetto di sfregamento che sull'effetto di battitura, migliorandone notevolmente la qualità. Paglia e granella vengono trattati delicatamente anche in caso di prestazioni elevate o condizioni estreme, ad esempio paglia secca e fragile.

## Trebbiatura delicata.

Utilizzabile universalmente, il battitore di 600 mm di diametro e 1.420 mm di larghezza con otto spranghe ha già dimostrato la sua validità nei modelli TRION 500 e 700. La delicata trebbiatura garantisce un'elevata qualità della granella e della paglia, indipendentemente dal tipo di coltura raccolta con la EVION. Inoltre, le elevate prestazioni di separazione aumentano l'efficienza delle vostre campagne.

## Flusso di prodotto uniforme.

Regolando il regime del battitore, il numero di giri del lanciatore si adatta automaticamente, garantendo un flusso di prodotto uniforme. Quando è necessario avanzare a regimi più bassi, in condizioni di asciutto o in presenza di chicchi di grandi dimensioni, anche il lanciatore ruota più lentamente. In questo modo si proteggono la granella e la paglia, si riduce il rischio di rotture e si preserva la struttura della paglia.

## Granella e paglia di prima qualità.

- Il controbattitore dotato di sicurezza idraulica contro i sovraccarichi è concepito come griglia MULTICROP
- Il battitore da 600 mm con lanciatore sincronizzato protegge la vostra granella
- AUTO CROP FLOW monitora gli organi della trasmissione tramite il controllo automatico del flusso di prodotto

## Tempi di fermo ridotti.

Al fine di evitare tempi di fermo dovuti a intasamenti, danneggiamenti o sovraccarichi, AUTO CROP FLOW monitora costantemente il numero di giri del sistema trebbiante, del trinciapaglia e del motore. Se viene superato il limite di slittamento preimpostato o la lamiera con sensore di intasamento della paglia segnala un ingolfamento, il sistema adotta misure protettive per impedire l'introduzione di ulteriore materiale nella macchina.

## Protezione affidabile.

Se l'ingolfamento o l'arresto non si risolvono dopo lo spegnimento, AUTO CROP FLOW reagisce tempestivamente. Se una delle trasmissioni monitorate non gira, un affidabile interruttore di protezione non attiva il sistema trebbiante. Ciò protegge i componenti della trasmissione e impedisce l'invio di comandi errati.



## 1 Battitore

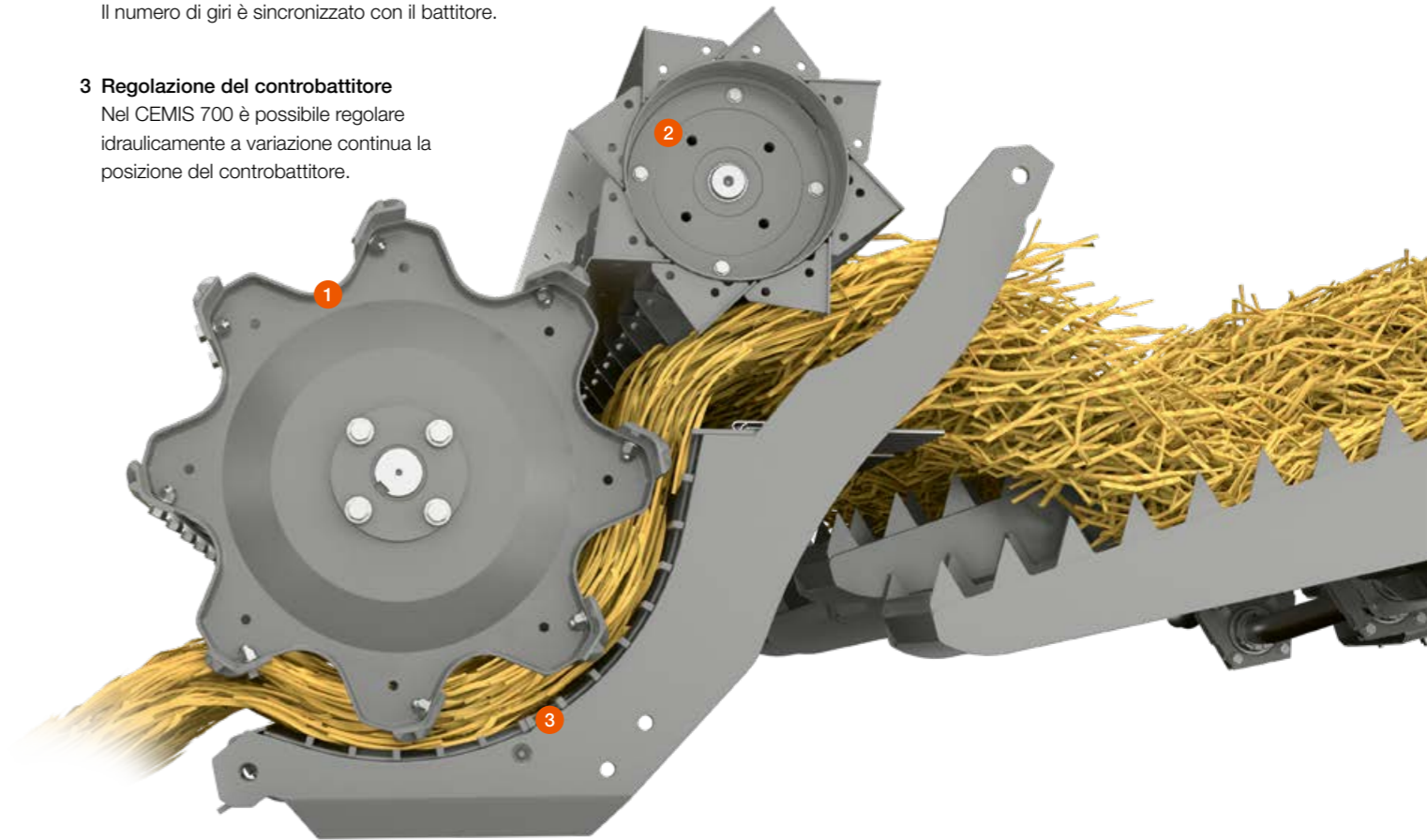
Utilizzabile per tutti i tipi di colture, tratta la paglia e la granella in modo estremamente delicato, anche nel caso di produttività elevate.

## 2 Lanciatore

Trasporta il materiale agli scuotipaglia in modo omogeneo. Il numero di giri è sincronizzato con il battitore.

## 3 Regolazione del controbattitore

Nel CEMIS 700 è possibile regolare idraulicamente a variazione continua la posizione del controbattitore.



## Regolazione idraulica del controbattitore.

Dalla cabina è possibile modificare comodamente la posizione del controbattitore, nel CEMIS o tramite regolazione diretta (nel bracciolo), idraulicamente a variazione continua. La distanza del battitore viene regolata in parallelo; ciò garantisce un flusso di prodotto costantemente omogeneo e delicato con la paglia. Il dispositivo di protezione dai sovraccarichi integrato previene gli ingolfamenti e possibili danneggiamenti del sistema trebbiante.

## Rapida rimozione dei sassi.

Pietrisco e altri corpi estranei vengono separati nel flusso di prodotto e raccolti in una grande vaschetta parasassi. Per svuotare la vaschetta è sufficiente tirare una leva e aprire il coperchio. Il sistema protegge in modo affidabile la mietitrebbia da eventuali danneggiamenti, consentendovi di guidare la EVION sempre al limite delle sue prestazioni.

## Regolazione degli acceccatori del controbattitore.

Il controbattitore si adatta rapidamente ai diversi tipi di coltura. Gli acceccatori del controbattitore nella parte anteriore possono essere azionati manualmente dall'esterno. Sotto il controbattitore si trovano delle lamiere che sgranano e decorticano la granella e si attivano senza attrezzi tramite una leva. L'equipaggiamento è di serie in tutti i modelli EVION e assicura una trebbiatura delicata in condizioni di asciutto.



Rapidamente da un tipo di coltura all'altro.

### EVION MAXI per tutti i tipi di coltura.

Se la vostra azienda familiare è alle prese con la raccolta di molteplici tipi di prodotto, EVION MAXI è la scelta ottimale. Straordinariamente versatile, questo modello rende ancora più redditizia la vostra raccolta. Il sistema trebbiante può essere convertito rapidamente a mais, girasole o soia, e può essere facilmente adattato alle diverse condizioni di raccolta.

### EVION CLASSIC per i cereali.

EVION CLASSIC è il modello ideale per chi raccoglie prevalentemente cereali. Già con l'equipaggiamento universale e il segmento della griglia 7/18, la macchina garantisce un'efficienza elevata per tutti i tipi di cereali. Altre versioni di controbattitore sono disponibili presso CLAAS Service & Parts.

Tutti i modelli EVION sono flessibilmente equipaggiabili a posteriori con opzioni personalizzate.

### Segmento della griglia sostituibile.

#### Nei modelli MAXI.

Il segmento della griglia sostituibile è uno dei fattori che rendono la EVION MAXI idonea ai più svariati tipi di coltura. Può essere facilmente sostituito attraverso la vaschetta parasassi, senza smontare il canale alimentatore. Un minimo sforzo che fa risparmiare molto tempo.



Di fabbrica viene fornito il segmento della griglia 7/18, con distanza tra i fili di 7 mm nella parte anteriore e 18 mm in quella posteriore. Presso CLAAS Service & Parts è inoltre disponibile una griglia in tondo di acciaio.



Trasmissione del battitore con due gamme di velocità facilmente regolabili.



### Trasmissione del battitore a due stadi.

#### Nei modelli MAXI.

Con EVION MAXI è possibile passare da un tipo di coltura all'altro in poco tempo anche perché il cambio fra le due gamme di velocità richiede lo spostamento di una sola cinghia. La macchina è subito perfettamente pronta per trebbiare con delicatezza un'ampia rotazione di colture: mais, girasoli, fagioli, piselli o soia, otterrete sempre risultati di raccolta ottimali.





### Piattaforme di taglio adeguate.

Un'ampia rotazione delle colture mette al sicuro il futuro della vostra azienda a conduzione familiare. Per una raccolta efficace ed efficiente fin dal principio e su ogni tipo di prodotto, CLAAS offre una vasta gamma di testate. In questo modo potete attrezzarvi al meglio per qualsiasi esigenza e sfruttare integralmente la potenza della EVION.



Il segmento della griglia si estrae facilmente attraverso la vaschetta parasassi.

Modelli	MAXI 	CLASSIC 
Controbattitore	MULTICROP Segmento della griglia sostituibile	Universale cereali Griglia monopezzo
Trasmissione del battitore	220-630 / 415-1150	480-1150
Trasmissione della testata	M, cereali fino a 6,8 m, spannocchiatore fino a 6 file	S, cereali fino a 6,8 m

### Regolazione automatica della macchina.

In tutti i modelli EVION, le impostazioni di base per i vari tipi di coltura sono memorizzate nel CEMIS 700. Con un semplice tocco sul touchscreen potete richiamare e applicare direttamente le regolazioni di avvio ottimali per la trebbiatura e la pulizia. La conversione a un altro tipo di coltura si effettua altrettanto comodamente. Un solo clic è sufficiente per adattare automaticamente la macchina alla nuova situazione e consentirvi di risparmiare molto tempo durante la raccolta ed evitare fin dall'inizio regolazioni errate.



I vantaggi di un flusso di prodotto rettilineo e veloce.



### Efficace tecnologia degli scuotipaglia.

Ogni chicco è importante. Più è pulito, maggiore sarà il vostro profitto. Ed è qui che la EVION dà il meglio di sé. Perché sia la superficie degli scuotipaglia che la superficie di pulizia non trovano eguali in questo segmento di mercato. Praticamente tutta la granella residua viene separata in modo sicuro e pulito.

#### Cinque lunghi scuotipaglia consentono di sfruttare interamente il potenziale.

Cinque scuotipaglia chiusi verso il basso, ciascuno con quattro gradini di caduta e una lunghezza di 4,40 m, trasportano la granella residua al piano preparatore. Per pulirli rapidamente, gli scuotipaglia si raggiungono senza attrezzi attraverso aperture per la manutenzione facilmente accessibili.

Due sensori rilevano in modo affidabile le prestazioni dello scuotipaglia. AUTO CROP FLOW monitora costantemente il flusso di prodotto sugli scuotipaglia.

#### Pulizia perfetta in pendenza grazie ad AUTO SLOPE.

La pulizia della granella sui terreni collinosi è particolarmente difficile. La velocità del ventilatore deve essere ridotta in salita e aumentata in discesa. AUTO SLOPE facilita il vostro compito controllando i giri del ventilatore in funzione dell'inclinazione longitudinale.

Le prestazioni del sistema di pulizia si mantengono stabili e durante la pulizia il flusso di prodotto si mantiene costante. Ciò incrementa la capacità produttiva e riduce le perdite di granella in pendenza.

#### Per prodotti particolarmente leggeri.

Le sementi foraggere e le piccole sementi sono prodotti estremamente leggeri; è dunque importante regolare opportunamente i giri del ventilatore. Un retrofit kit consente di ridurre la potenza della ventola.

#### 1 Sistema trebbiante

Il sistema trebbiante della EVION garantisce elevate prestazioni di trebbiatura e separazione lungo l'intero processo di raccolta.

#### 2 Scuotipaglia

Cinque lunghi scuotipaglia, ciascuno con quattro gradini di caduta, assicurano un'efficace separazione della granella residua e offrono la superficie degli scuotipaglia più ampia in questo segmento di mietitrebbie.

#### 3 Piano preparatore

Aumenta la capacità di pulizia della EVION riducendo allo stesso tempo le sollecitazioni sul crivello superiore. I componenti granella e non-granella come pula, paglia ed estremità delle spighe, vengono smistati. I leggeri elementi in materiale sintetico possono essere agevolmente rimossi anteriormente e puliti.

#### 4 Ventilatore radiale

La velocità del ventilatore radiale con variatore idraulico può essere regolata nel terminale di comando CEMIS o tramite l'interruttore diretto nel bracciolo.

#### 5 Gradino di caduta

L'efficace pulizia inizia già dal gradino di caduta. Il flusso d'aria separa i primi componenti e alleggerisce il crivello superiore.

#### 6 Sistema di pulizia 3D

Il sistema agisce senza manutenzione. Tramite il comando attivo sull'asse trasversale distribuisce uniformemente il materiale sul crivello superiore. In questo modo la potenza di pulizia in pendenza si mantiene stabile.

#### 7 Crivelli superiore e inferiore

Dei crivelli superiore inferiore sono disponibili varie versioni, tutte regolabili elettricamente come per la TRION e la LEXION.

#### 8 Recupero

Le spighe non completamente trebbiate vengono nuovamente introdotte nel battitore.

#### 9 Pulizia del dispositivo di controllo delle perdite

Sensori nel sistema di pulizia rilevano le perdite. La visualizzazione dei valori nel CEMIS 700 fornisce all'operatore informazioni importanti per regolare la macchina.

#### 10 Dispositivo di controllo delle perdite sugli scuotipaglia

Sensori sugli scuotipaglia rilevano le perdite di granella e permettono una rapida valutazione delle regolazioni della macchina.

#### 11 Trinciapaglia

Il trinciapaglia assicura una paglia trinciata molto corta e una lavorazione del terreno sostenibile.



# Mettete al sicuro il prodotto della vostra raccolta.

## Caricamento veloce.

Nella EVION, tutto è progettato per il recupero sicuro e veloce della granella. Il capace serbatoio cereale si svuota in massimo 90 secondi. Il tubo di scarico del serbatoio della granella concentra con precisione il getto evitando la caduta del prodotto. Durante il processo di scaricamento avrete sempre una visuale eccellente sui veicoli di trasporto, anche grazie a una telecamera che facilita notevolmente il riempimento dei veicoli più alti.

## Capacità fino a 8.000 litri di granella.

Quando il sistema trebbiante, la separazione secondaria e il sistema di pulizia hanno ultimato i rispettivi compiti, la granella si raccoglie nel serbatoio cereale; la capacità massima del serbatoio è di 8.000 l, la velocità di svuotamento raggiunge i 90 l/s. La qualità del prodotto si valuta attraverso l'ampia finestra di controllo del serbatoio cereale.



## La dimensione giusta per ogni azienda.

- EVION 450 con 8.000 l, apribile tramite un pulsante
- EVION 430 con 6.500 l, apribile tramite un pulsante
- EVION 410 con capacità del serbatoio cereale di 5.600 l, apribile manualmente

## Caricamento preciso e senza perdite.

L'angolo di brandeggio di 105° assicura una visuale eccellente sul tubo di scarico del serbatoio della granella. La cuffia angolare concentra il getto, di modo che anche i veicoli bassi possano essere riempiti con precisione e senza perdite. All'estremità del tubo di scarico del serbatoio della granella, un flap antidisersione impedisce la caduta del prodotto.

Tutti e tre i tubi di scarico del serbatoio della granella sono equipaggiabili a richiesta con una cuffia orientabile, regolabile tramite la leva multifunzione CMOTION per facilitare il caricamento dei veicoli di trasporto.

## Dati delle rese sicuri per valutazioni accurate.

Le funzioni principali del QUANTIMETER sono la misurazione della produzione, la misurazione dell'umidità della granella e la visualizzazione dei dati nel CEMIS 700. La misurazione della produzione avviene in maniera specifica per prodotto. Il tasso di umidità del prodotto viene verificato costantemente e visualizzato a richiesta. Durante la misurazione del volume nell'elevatore della granella, una barra fotoelettrica rileva il livello di riempimento delle singole pale. Grazie ad appositi fattori di correzione che includono, fra l'altro, l'inclinazione trasversale e longitudinale della macchina, il QUANTIMETER determina automaticamente l'esatta quantità raccolta.

TELEMATICS trasmette tutti i dati direttamente al vostro software di gestione aziendale, consentendo in seguito di valutare la raccolta e fornendo una base sicura per la creazione di una chiara ed esaustiva mappatura delle rese.



Pacchetti di allestimento	BUSINESS <b>B</b>	TREND <b>T</b>
Trinciapaglia	SPECIAL CUT	STANDARD CUT
Controcoltelli, ribaltabili tramite leva	55	55
Coltelli del trinciapaglia	72	52
Spranga di attrito, ribaltabile tramite leva	standard	-

## SPECIAL CUT per trinciatura corta della paglia.

STANDARD CUT con un massimo di 52 coltelli o SPECIAL CUT con un massimo di 72 coltelli affilati su entrambi i lati e una controlama regolabile meccanicamente garantiscono un taglio perfetto. Le corte lunghezze di trinciatura di SPECIAL CUT sono ideali se in seguito i terreni vengono lavorati senza aratura.

## Deflettori con larghezza di distribuzione fino a 6,8 m.

I deflettori possono essere regolati senza attrezzi, mentre la larghezza e la direzione di spargimento possono essere facilmente regolate manualmente.

## Spargimento uniforme della pula.

Lo spargipula distribuisce uniformemente il materiale proveniente dal cassone crivellante lungo l'intera larghezza di lavoro. I chicchi avvizziti e i semi di erbe infestanti si accumulano in modo uniforme e possono essere lavorati meglio in seguito. Lo spargipula è girevole; ciò consente un accesso ottimale al cassone crivellante.

## Andana soffice.

I formandana della EVION producono un'andana soffice e ben ventilata, che permette alla paglia di asciugarsi più rapidamente e uniformemente. Inoltre, i formandana fanno sì che l'andana non si trovi sulle corsie. Questo, insieme alla forma compatta delle andane, consentirà in seguito una presa senza perdite durante la raccolta della paglia.

## Interazione fra i migliori componenti.

Le massime prestazioni si ottengono quando tutti i componenti di una macchina CLAAS interagiscono con precisione e collaborano a dovere. CLAAS POWER SYSTEMS combina i migliori componenti per un sistema di trasmissione intelligente: trasmissioni adeguate alle vostre applicazioni e alle vostre esigenze, piena potenza del motore solo quando è necessario, tecnologia a risparmio di carburante che ripaga rapidamente l'investimento.

### La EVION ha i muscoli necessari.

I potenti motori Cummins erogano esattamente la potenza di cui avete bisogno. La gestione intelligente del motore DYNAMIC POWER è prevista di serie per tutte le macchine ed è in grado di ridurre anche del 10% il consumo di carburante.

- Il motore Cummins da 6,7 l è caratterizzato da una coppia elevata e un'efficiente trasmissione della potenza
- DYNAMIC POWER riduce fino al 10% il vostro consumo di carburante
- Il serbatoio carburante da 500 l consente di non fermarsi per fare rifornimento durante le lunghe giornate di lavoro
- Il basso regime nominale di 1900 giri/min consente di risparmiare carburante e di contenere il livello del rumore durante la raccolta e i trasferimenti stradali
- La velocità massima di 30 km/h consente di spostarsi rapidamente
- Grazie al bloccaggio del differenziale potete avanzare in sicurezza su terreni difficili e in pendenza
- Gli pneumatici anteriori con diametro di 1,85 m e quelli posteriori con diametro fino a 1,50 m proteggono il terreno e consentono di superare senza problemi alte andane di paglia



## Riduce il fabbisogno di costoso carburante.

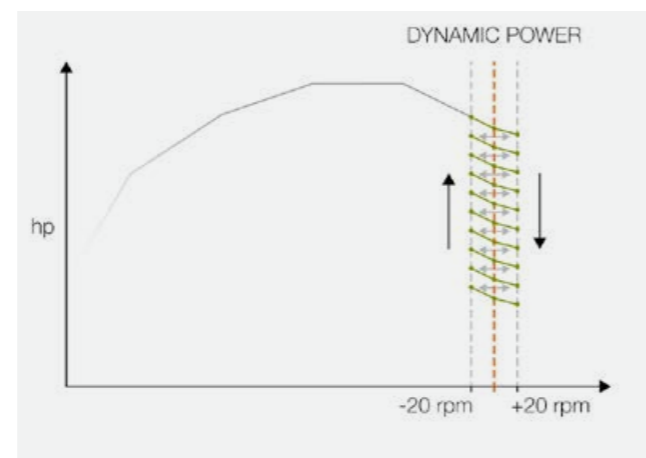
Tutte le macchine della famiglia EVION sono dotate di serie di DYNAMIC POWER. In questo modo la potenza del motore si adatta automaticamente alle condizioni d'impiego. Nel settore di carico parziale – per esempio nella deposizione delle andane – il consumo di carburante può diminuire anche del 10%. Nei lavori a pieno carico, ad esempio quando si svuota il serbatoio cereale con il trinciapaglia inserito, la potenza massima rimane automaticamente attiva.

## Motori Cummins conformi a Stage V e Tier 3\*.

Con più di 1,4 milioni di motori all'anno, Cummins è il più grande produttore indipendente di motori al mondo. I motori Cummins trovano impiego in oltre un milione di macchine agricole in tutto il mondo; la gamma varia da 55 a 4.400 CV.

Nella EVION la propulsione è affidata a potenti motori Cummins da 6,7 l di cilindrata, conformi al livello di emissioni Stage V o Tier 3\* e caratterizzati da una coppia elevata e da una trasmissione efficiente della potenza.

- 6 cilindri in linea con cilindrata di 6,7 l
- Potenza massima 190 kW / 258 CV
- Tecnologia common rail
- Trattamento dei gas di scarico con AdBlue (Stage V)



## Piacevolmente silenzioso in campo su strada.

Il Cummins eroga la massima potenza già alla velocità nominale di 1900 giri/min (2100 giri/min in Tier 3\*). Su strada, il regime si adatta automaticamente alla velocità di avanzamento. In questo modo si risparmia molto più carburante, la marcia è più silenziosa, il comfort di guida superiore. Al minimo, il regime è di 800 giri/min. Ciò garantisce un livello di rumorosità piacevolmente basso quando si monta la piattaforma di taglio o si effettua una sosta nel traffico stradale.

- Regime nominale ridotto: 1900 giri/min (Stage V) o 2100 giri/min (Tier 3\*)
- Regime al minimo, quando nessuna funzione idraulica è in uso: 800 giri/min
- Numero di giri a regime minimo motore: 1.200 giri/min

## Lunghi turni d'impiego senza fare rifornimento.

I serbatoi carburante e urea di grande capacità (Stage V) sono particolarmente stabili e sicuri. Si trovano nella stessa posizione sul lato destro della macchina e possono essere riempiti comodamente con gasolio e urea.

- Serbatoio carburante con 500 l di capacità
- Serbatoio urea con 80 l di capacità (Stage V)
- Meno soste per il rifornimento durante la raccolta



Motore Cummins con trattamento dei gas di scarico AdBlue (Stage V)



## Raffreddamento efficace con aria fresca e priva di polvere.

La EVION preleva l'aria fresca per l'impianto di raffreddamento tramite il radiatore a filtro rotante. La superficie di aspirazione della presa d'aria viene continuamente pulita in modo attivo; le lamelle del radiatore accumulano così meno sporcizia, si riduce la quantità complessiva di polvere nell'impianto di raffreddamento e aumenta la potenza di raffreddamento.

## Una macchina pulita lavora in modo più efficiente.

Tutti i modelli EVION MAXI (Stage V e Tier 3\*) sono dotati di compressore d'aria. Le prese di collegamento accanto alla porta della cabina, nel vano motore e sopra la ruota posteriore sinistra consentono di raggiungere facilmente tutti i punti che richiedono una rapida pulizia dopo l'uso. La pistola e il tubo flessibile dell'aria sono collocati in posizione ben accessibile sulla macchina. Non sono necessari altri accessori.

Solo l'energia necessaria, minor quantità di carburante possibile.

- I motori Cummins di ultima generazione con una coppia elevata sono conformi alla normativa sulle emissioni Stage V
- Risparmiate fino al 10% di carburante con DYNAMIC POWER
- Il regime del motore si abbassa durante i trasferimenti stradali
- Grazie al regime al minimo ridotto, il volume sonoro si abbassa
- Avviando lo svuotamento del serbatoio cereale si attiva automaticamente la piena potenza del motore allo scopo di stabilizzare la portata
- Il compressore d'aria integrato permette di eseguire una rapida pulizia direttamente in campo

# La trasmissione su cui fare affidamento per tutta la vita della macchina.

## Trasmissione idrostatica fino a 30 km/h.

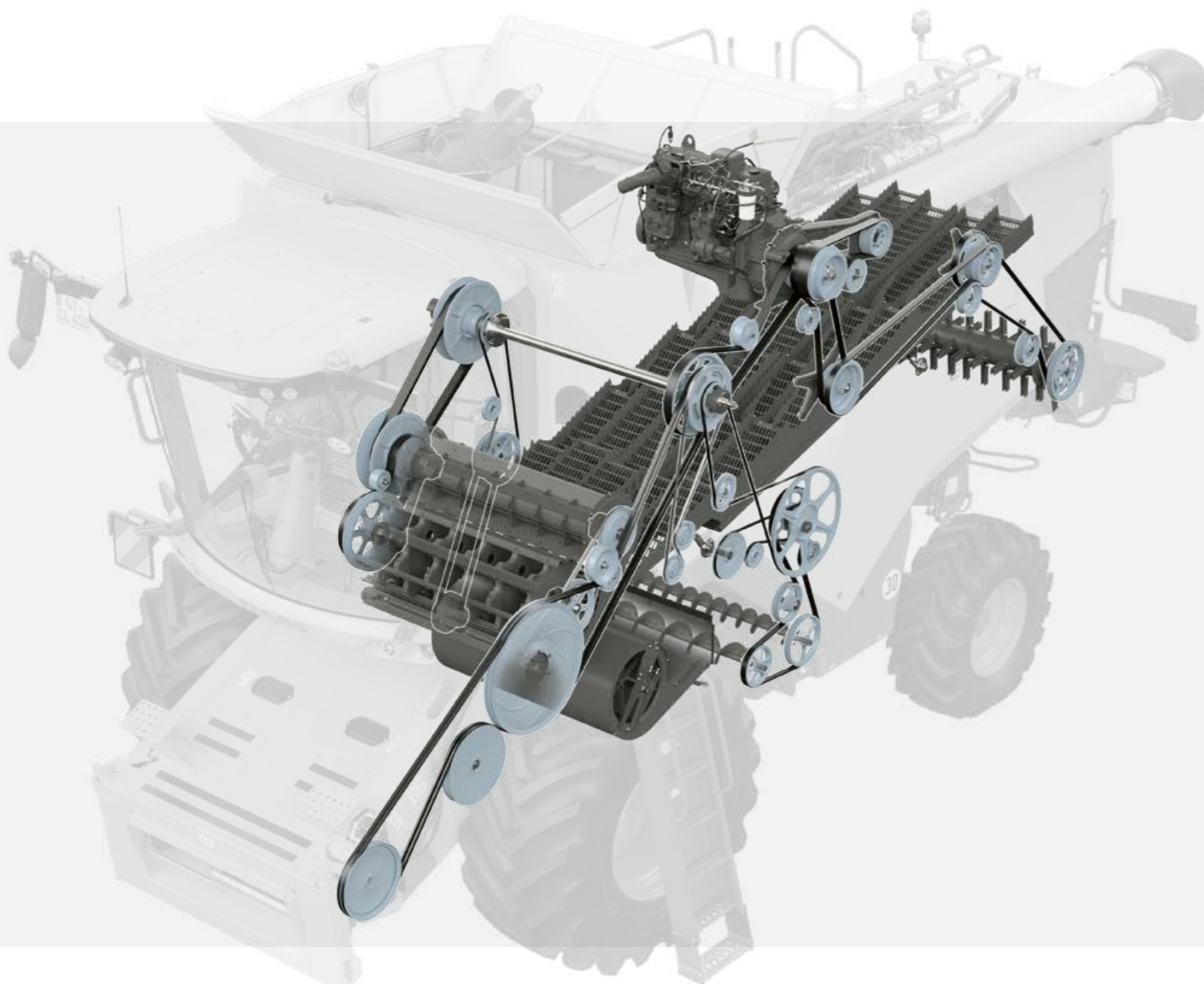
Qualsiasi EVION entri a far parte della vostra famiglia contribuisce ad aumentare la vostra produttività. Tutti i modelli sono dotati di una robusta trasmissione idrostatica a 3 marce, inseribili comodamente tramite la leva d'innesto manuale. Il comportamento di marcia è silenzioso come quello della LEXION e della TRION. L'alto rendimento del motore idrostatico consente un risparmio di potenza, di cui può disporre il resto della macchina.

## Confortevole, veloce e silenziosa.

- Il regime del motore si adatta automaticamente alla velocità o alla forza di trazione necessaria
- Con un regime nominale di soli 1900 giri/min (Stage V) o 2100 giri/min (Tier 3 \*), velocità inferiori a 30 km/h consentono di risparmiare carburante
- Il passaggio da un campo all'altro si effettua in modo comodo e rapido, e con un basso livello di rumorosità
- Quando la leva di avanzamento è in posizione di folle a un semaforo, il regime del motore si riduce a 1200 giri/min
- La minore usura dei componenti della trasmissione si traduce in una riduzione dei costi di manutenzione

## Pneumatici per una compattazione minima del suolo.

Grazie agli pneumatici da 800, la EVION esercita una bassa pressione sul terreno, non lascia tracce profonde – anche su terreni umidi – e riduce la compattazione indesiderata del terreno. Con una larghezza esterna di 3,50 m, la macchina si muove compatta nei trasferimenti stradali. Ciò è positivo soprattutto in aree insediative anguste e strade sterrate particolarmente strette. Il diametro degli pneumatici anteriori di 1,85 m e quello di 1,35 m o 1,5 m dei posteriori, assicura una forte trazione con un basso fabbisogno di potenza. Le ampie superfici d'appoggio conferiscono sicurezza in ogni situazione, mentre l'elevata altezza libera dal suolo consente di superare andane di paglia anche voluminose.



## Concetto di trasmissione duraturo.

La potenza viene trasmessa in modo efficiente tramite trasmissioni a cinghia. Le trasmissioni si innestano silenziosamente e con un basso livello d'usura. Tutti i componenti del sistema di trasmissione sono progettati per durare a lungo nel tempo.

- Molti componenti hanno già dimostrato il loro valore nella LEXION e nella TRION
- Le trasmissioni si innestano elettroidraulicamente premendo un pulsante
- Per ridurre i picchi di carico, il sistema trebbiante e i trinciapaglia vengono attivati in successione
- La testata può essere attivata a pieno carico
- Il variatore idraulico del sistema trebbiante e il variatore idraulico del ventilatore assicurano la regolazione precisa del numero di giri e una lunga durata

## Bloccaggio del differenziale elettroidraulico.

### Nei modelli MAXI.



Grazie al bloccaggio del differenziale elettroidraulico, attivabile premendo un tasto sulla console di comando, si avanza in totale sicurezza anche in condizioni estreme. Sui terreni in pendenza e sul bagnato l'elevata trazione e forza di traino restano invariate.

- Innesto permanente
- Disinnesto automatico
  - inserendo la 3ª marcia
  - azionando l'interruttore trasferimento stradale
  - azionando il freno a pedale
  - azionando il tasto



# Una raccolta efficiente richiede un comfort adeguato.

Più comodità, più produttività.

Nelle lunghe giornate di raccolta, tutta la famiglia è in azione: e al centro si muove la EVION. Grazie all'ampia disponibilità di spazio, all'elevato comfort di marcia e al basso livello di rumorosità, la macchina offre tutto il suo supporto sul campo. I sistemi di assistenza intelligenti alleggeriscono il lavoro dell'operatore. I sottili montanti assicurano una visuale eccellente sulla testata. I fari a LED rischiarano a giorno l'area operativa.

## Per una EVION bastano poche parole.

I comandi della EVION sono così semplici da apprendere che anche gli operatori alle prime armi sono in grado di padroneggiare la macchina in poco tempo. Il luminoso display CEMIS 700 ad alta risoluzione informa a colpo d'occhio ed è facilmente navigabile mediante il touchscreen o l'interruttore rotante/a pressione.

- Il bracciolo multifunzionale è solidale al sedile, la mano destra dell'operatore controlla comodamente tutte le principali funzioni della macchina
- Le funzioni di base predefinite si azionano rapidamente tramite la regolazione diretta
- Grazie alla vista diretta nel recupero e nel serbatoio cereale potete controllare agevolmente il prodotto
- Il terminale CEMIS 700 e il bracciolo sono regolabili nel modo per voi più conveniente
- La seduta è più comoda con il poggiatesta a richiesta
- Il climatizzatore automatico assicura una temperatura ottimale in cabina; anche il vano portaoggetti nel tetto viene ventilato
- I tasti di comando dei fari di lavoro si azionano in modo intuitivo
- Caricate o agganciate il carrello portabarra comodamente e in sicurezza; sistemi video tengono tutto sotto controllo



Le lunghe giornate di raccolta sembrano meno lunghe.



Mettetevi comodi.

La EVION propone diverse cose che gli operatori delle sorelle maggiori LEXION e TRION hanno sempre sognato. L'impareggiabile comfort CLAAS, ad esempio, o il concetto di comando intelligente, che permette di accedere comodamente a tutte le funzioni della macchina: una macchina così facile da maneggiare che, anche in condizioni di raccolta difficili, chiunque è in grado di condurre.

**Pacchetti di luci a LED per illuminare ogni angolo dell'area di lavoro.**

La testata ben illuminata, così come la zona antistante, le aree laterali e le stoppie, vi consentono di tenere tutto sotto controllo, anche nelle lunghe giornate di lavoro o durante la raccolta del mais. Tutti i componenti principali della macchina sono dotati di luci di servizio.



**1 Luminoso terminale CEMIS 700**

Il terminale CEMIS 700 compatibile ISOBUS informa a colpo d'occhio su tutti i principali stati operativi della macchina.

**2 Bracciolo solidale al sedile**

La mano destra aziona intuitivamente tutte le principali funzioni della macchina tramite regolazione diretta.

**3 Regolazione individuale**

Il terminale CEMIS 700 può essere impostato nel modo per voi più conveniente.

**4 Più libertà per le gambe**

Il sottile piantone dello sterzo e il confortevole poggiatesta fanno sentire a proprio agio anche gli operatori di statura più alta.

**5 Comodi sedili**

Il sedile dell'operatore pneumatico e un comodo sedile del passeggero proteggono la schiena anche nelle lunghe giornate di lavoro.

**6 Ottima visuale a 360°**

I bracci portanti degli specchi e i sottili montanti della cabina assicurano la massima visibilità su tutti i lati.

**7 Ottima vista sul recupero**

La vista diretta nel recupero consente una rapida valutazione delle impostazioni della macchina.

**8 Ampia finestra di ispezione nel serbatoio cereale**

Per controllare ancora più agevolmente il prodotto raccolto.

**9 Clima gradevole**

Il climatizzatore automatico di serie assicura una temperatura confortevole sia nelle giornate fredde che in quelle più calde.

**10 Efficiente pacchetto luci a LED**

Illuminata a 360° la vostra area operativa con i potenti fari di lavoro a LED.

**11 Ogni cosa al suo posto**

Il cavo di ricarica posizionato in modo sicuro garantisce l'uso del cellulare o del tablet senza interferire con la visuale e i comandi.

Pacchetti di allestimento	BUSINESS <b>B</b>	TREND <b>T</b>
Terminale	CEMIS 700	CEMIS 700
Sedile operatore	sedile comfort a sospensione pneumatica	sedile comfort a sospensione pneumatica
Sedile passeggero	box frigorifero incorporato	portaoggetti incorporato
Specchietti retrovisori	regolazione elettrica	regolazione manuale
Fari di lavoro	LED – Plus	LED
Poggiatesta	standard	retrofit kit



Il funzionamento del CEMIS 700 è intuitivo.

Sul display del CEMIS 700, la chiara schermata della raccolta visualizza i principali parametri in riferimento a un'icona della macchina e consente di visualizzare fino a due immagini della telecamera. Presenta inoltre la gestione degli ordini con un massimo di 20 lavori e l'agenda prodotto contenente le regolazioni di base per 24 tipi di coltura.

Conclusa la stagione delle mietitrebbie, il terminale con touchscreen da 7" può essere impiegato sul trattore per i vostri attrezzi.

#### **CEMOS Advisor vi supporta (A).**

CEMOS Advisor è disponibile gratuitamente in CLAAS connect. L'applicazione si basa sulla logica di CEMOS DIALOG e offre un supporto semplice e veloce per individuare la migliore impostazione della macchina tramite smartphone. Include inoltre il calcolo integrato delle perdite di granella, inserendo un'area di misurazione personalizzata per l'analisi delle perdite e le perdite di volume, peso o quantità di granella. Ciò facilita notevolmente il controllo delle regolazioni.

#### **1 Touchscreen CEMIS 700**

Il terminale CEMIS 700 reagisce istantaneamente a un semplice tocco sul touchscreen, consentendovi di accedere direttamente alle funzioni della macchina, sia in campo che durante i trasferimenti stradali.

#### **2 Softkey**

La selezione del menù e delle funzioni è intuitiva grazie alle icone autoesplicative visualizzate sul display.

#### **3 Interruttore rotante / a pressione del CEMIS 700**

Con il pomello rotante e il tasto Escape, anche lavorando su terreni irregolari è possibile navigare in sicurezza tramite il menù del CEMIS 700.

#### **4 Gestione Preferiti**

Tramite il pannello di controllo nel bracciolo o i tasti sulla leva multifunzione CMOTION è possibile richiamare comodamente le dieci funzioni preferite memorizzate. Ciò permette di avere sempre a portata di mano le principali funzioni e di modificarle rapidamente.

#### **Visualizzazione telecamera integrata.**

Con il suo ampio angolo visuale, la telecamera posteriore inquadra una vasta area retrostante la macchina. L'immagine viene visualizzata nel CEMIS 700. Innestando la retromarcia, la modalità a schermo intero si attiva automaticamente.

- In fase di manovra la macchina garantisce una visuale eccellente e un alto livello di sicurezza
- In modalità a schermo intero è possibile controllare agevolmente lo spargimento del trinciato o la deposizione dell'andana



Chiunque familiarizza rapidamente con la EVION.

- Il CEMIS 700 può essere impiegato comodamente in qualsiasi situazione di raccolta
- La logica elementare riduce i tempi di adattamento per qualsiasi operatore
- In base alle preferenze, potete impostare velocemente e direttamente la vostra EVION in tre modalità
- La visualizzazione di una o due telecamere rende il lavoro sicuro e confortevole
- La gestione degli ordini integrata rileva con precisione i parametri di un massimo di 20 lavori
- L'agenda prodotto con le regolazioni di base per 24 prodotti velocizza il passaggio da un tipo di coltura all'altro
- Conclusa la stagione delle mietitrebbie, il terminale CEMIS 700 compatibile ISOBUS può essere impiegato anche su altre macchine



## Assistenti alla guida per ogni esigenza.

Precisa al centimetro, la raccolta con la EVION consente di ridurre al minimo le sovrapposizioni. In funzione del tipo di impiego, la macchina può essere equipaggiata con due sistemi di guida automatici: il digitale AUTO PILOT e il satellitare GPS PILOT CEMIS 1200.

### GPS PILOT CEMIS 1200 è sinonimo di precisione.

Il sistema di guida automatico assistito dal satellite di CLAAS è incorporato stabilmente nella macchina per fornire supporto in tutti i lavori che richiedono la massima accuratezza durante i passaggi in campo. Il GPS PILOT si attiva mediante la leva multifunzione; interviene attivamente nel sistema idraulico di guida e vi conduce sempre nella giusta corsia, senza sovrapposizioni e sfruttando l'intera larghezza di lavoro sull'appezzamento. Le condizioni di luce non sono un problema perché agisce con precisione sia di notte che nella nebbia, esattamente come di giorno. Segnali di correzione vengono emessi per il grado di accuratezza desiderata.

### GPS PILOT CEMIS 1200 è semplice da usare.

Con la guida automatica GPS PILOT, la EVION avanza come su due rotaie. Il semplice funzionamento del touchscreen CEMIS 1200 si apprende in brevissimo tempo.

L'elevato grado di digitalizzazione consente di integrare perfettamente la EVION nell'ecosistema digitale della vostra azienda. Grazie alla compatibilità ISOBUS e all'utilizzo di formati standard per lo scambio di dati, CEMIS 1200 rappresenta il futuro del Precision Farming.

L'antenna GPS e il terminale sono utilizzabili tutto l'anno su tutte le macchine CLAAS predisposte. Il trasferimento da una macchina all'altra richiede pochissimo tempo e permette di essere flessibili e risparmiare denaro.



Con CEMIS 1200, creazione e gestione di tutti gli ordini direttamente sulla macchina.

### CEMIS 1200 è il futuro.

Nel CEMIS 1200 gli ordini si gestiscono con pochi clic tramite la connessione mobile. Pianificate comodamente i vostri ordini in modo standardizzato in 365FarmNet o in altri software di gestione aziendale, e inviateli tramite TELEMATICS direttamente alla macchina per la raccolta. L'operatore ha ogni fase operativa sotto controllo e tutti i parametri raggiungono rapidamente e direttamente l'ufficio.

Per la EVION è disponibile il GPS PILOT CEMIS 1200 personalizzato per la vostra azienda, con tutta la gamma delle funzioni di fabbrica.

In alternativa è possibile aggiungere funzioni al sistema gradualmente in base alle esigenze. Il collegamento digitale permette il rapido e flessibile adattamento alle necessità. Le idonee licenze o attivazioni vengono trasferite online direttamente sul vostro terminale.

Tutte le funzioni addizionali e tutti i segnali di correzione possono essere testati gratuitamente.



Due archi tastatori tastano ciascuno una fila di mais.

### AUTO PILOT.

Due archi tastatori digitali in una unità spannocchiatrice dello spannocchiatore guidano automaticamente la EVION lungo le file del mais. I loro segnali vengono trasformati in impulsi di guida. La possibilità di tastare due file consente la guida automatica in diverse distanze interfilari.

- AUTO PILOT alleggerisce in ogni fase il vostro lavoro
- Prestazioni più elevate per unità di superficie
- Anche in presenza di spazi vuoti tra le colture potete sempre contare su una guida sicura
- La tecnologia priva di usura ed esente da manutenzione fa risparmiare tempo prezioso e denaro durante la raccolta

### Precisione per qualsiasi tipo d'impiego.

- Il GPS PILOT guida con precisione e si comanda intuitivamente tramite il CEMIS 1200
- Il trasferimento dell'antenna GPS e del CEMIS 1200 su un'altra macchina richiede pochissimo tempo
- L'AUTO PILOT vi supporta nella precisa raccolta del mais

## La digitalizzazione conviene.

Una digitalizzazione funzionale e su misura per la vostra azienda agevola il lavoro e incrementa la produttività. I dati generati in diversi contesti possono essere raccolti e valutati centralmente, consentendovi di risparmiare risorse e migliorare i processi operativi.

Per riuscire a ottenere il massimo dalla EVION e dalle vostre altre macchine, CLAAS offre vari moduli per l'interconnessione di sistemi, tecnologie e processi di lavoro tra produttori diversi.

### Pianificazione previdente in ufficio.

- Definizione con 365FarmNet della sequenza di raccolta per tipo di coltura in base alla maturazione
- Preparazione degli ordini include le linee di riferimento e invio al CEMIS 1200

### Ottimizzazione a bordo della macchina.

- Con CEMIS 1200, creazione e gestione di tutti gli ordini direttamente sulla macchina
- Documentazione automatica online di tutti i dati degli ordini in background
- Agevole trasferimento nel CLOUD di dati di produttori diversi
- Con CLAAS connect e CEMOS Advisor, tutto sotto controllo tramite app e pieno sfruttamento della potenza della trebbiatrice
- Risparmio di tempo per la manutenzione e l'assistenza tecnica grazie alla telediagnosi

### Valutazione accurata in ufficio.

- Trasmissione e documentazione rapida dei dati operativi e della raccolta
- Semplice analisi dei campi e mappatura precisa delle rese
- Valutazione intensiva dei processi di lavoro e identificazione del potenziale di miglioramento

### Mai più soli, con CLAAS connect.

CLAAS connect collega persone, macchine e sistemi. La app mette a disposizione una panoramica del vostro parco macchine, informa sui principali dati telemetrici e impiega CEMOS Advisor per ottimizzare la vostra mietitrebbia. Permette di trovare subito il manuale d'uso adatto, di visualizzare contratti di assistenza e licenza, di ordinare lubrificanti e pezzi di ricambio 24 ore su 24, 7 giorni su 7, nel nostro shop online e infine di accedere a molte altre applicazioni CLAAS.

### Machine connect collega in rete la vostra EVION.

Machine connect permette di utilizzare integralmente CLAAS connect e di tenere sotto controllo in tempo reale i livelli di riempimento dei serbatoi, la posizione, le ore di esercizio, le scadenze degli interventi di manutenzione e, inoltre, di usufruire di altri servizi digitali CLAAS come CLAAS TELEMATICS e MAXI CARE connect. Con CEMIS 1200 e Machine connect potete gestire gli ordini direttamente sulla macchina. I dati vengono trasmessi online a TELEMATICS, 365FarmNet o ad altri sistemi collegati.

### TELEMATICS documenta il vostro successo.

TELEMATICS consente di consultare e documentare in qualsiasi momento i dati operativi, i tracciati e i dati delle rese della mietitrebbia. Tutti i dati vengono trasmessi tramite telefonia mobile dalla macchina al server, per essere elaborati e memorizzati. Potete richiamare e valutare i dati in tempo reale, oppure successivamente nel portale TELEMATICS o nell'app.

Con DataConnect, i marchi CLAAS, 365FarmNet, John Deere, Case, Steyr e New Holland hanno creato la prima soluzione diretta cloud-to-cloud, aperta al settore industriale e ai costruttori di tutte le marche, che permette di gestire e monitorare l'intero parco macchine nel portale CLAAS TELEMATICS.



### La documentazione in rete riassume i dati della raccolta.

Con la licenza "Documentazione in rete CLAAS" potete registrare i dati operativi della mietitrebbia durante la raccolta e riorganizzarli in base ai singoli appezzamenti in TELEMATICS. I requisiti di partenza sono i confini del campo creati nel sistema, prima o dopo la raccolta. Nessun dato va perduto, le superfici aggiunte spontaneamente vengono documentate in seguito. I dati possono essere esportati in qualsiasi momento in tutti i comuni software di gestione aziendale.

### MAXI CARE connect semplifica l'assistenza.

Modulo essenziale per la sicurezza operativa delle macchine, MAXI CARE connect agevola notevolmente i lavori di manutenzione e assistenza. All'occorrenza, la macchina informa direttamente l'officina del servizio assistenza sulla necessità di eseguire una manutenzione o una riparazione. In entrambi i casi l'officina può accedere ai relativi dati e prepararsi in modo ottimale all'intervento.



Il tempo è prezioso, la manutenzione veloce.



Ogni minuto è prezioso.

La EVION fa parte della famiglia delle mietitrebbie CLAAS, nota da sempre per le ridotte esigenze di manutenzione. Il sofisticato concetto di manutenzione e accessibilità è lo stesso della LEXION e della TRION.

Come nelle grandi macchine, anche sulla EVION tutti i punti di manutenzione sono disposti in modo logico, contrassegnati in modo visibile e facilmente accessibili. Ogni operazione si effettua con precisione. Gli interventi si effettuano rapidamente e senza perdite di tempo, ottimizzando l'operatività in campo.

Risparmiate tanto tempo prezioso.

- Gli interventi di manutenzione giornalieri si eseguono in modo rapido e confortevole, tutti i punti di manutenzione sono facilmente accessibili
- L'ingrassatore a mano è necessario solo una volta alla settimana; l'intervallo di lubrificazione più breve è di 50 ore di esercizio
- La chiara illuminazione di servizio consente di lavorare in sicurezza anche al buio
- Remote Service aiuta a rispettare con precisione le scadenze
- Il compressore permette una pulizia veloce direttamente in campo



#### Ottima accessibilità.

Radiatore e vano motore sono facilmente raggiungibili tramite una piattaforma. Componenti importanti per il flusso di prodotto, come il cassone crivellante e gli scuotipaglia sono dotati di aperture ben accessibili per la manutenzione e il controllo che facilitano notevolmente la manutenzione, l'assistenza e la pulizia della macchina. I gradini antiscivolo e un parapetto agevolano l'accesso al serbatoio cereale e alla finestra per il controllo visivo. L'intera macchina dispone di punti di attacco per la scaletta mobile. Il lato esterno della cabina è dotato di gradini e maniglie per consentire di pulire i vetri in sicurezza.

#### Lunghi intervalli di lubrificazione.

A differenza di molte altre macchine, la EVION non ha un unico punto di lubrificazione che è necessario rifornire di lubrificante fresco ogni giorno. L'intervallo di lubrificazione più breve è di 50 ore di esercizio. Pertanto, è sufficiente impiegare l'ingrassatore a mano una sola volta alla settimana.



#### Semplice controllo visivo.

Ciò che è facile da trovare è anche più facile da controllare. Tutti i punti di manutenzione e lubrificazione sono ben visibili e muniti di adesivo segnaletico. Un indicatore integrato sui tenditori informa sulla tensione della cinghia. Tutti i livelli dell'olio sono ben leggibili tramite vetri di controllo. I tubi di scarico dell'olio motore e dell'olio idraulico (1) sono posizionati centralmente e facilmente accessibili dal suolo. I tappi di scarico di sicurezza non si possono perdere.

#### Mani sempre pulite.

Mai più in cabina con le mani sporche. Proprio accanto al vano per gli attrezzi si trova un serbatoio dell'acqua con una capacità di 20 l e un distributore di sapone integrato. L'operatore può raggiungerlo senza aprire e poi richiudere i portelli laterali, così da mantenere pulite le mani anche dopo il lavaggio. Il serbatoio è facilmente estraibile per poter essere riempito.



Aperture per la manutenzione all'estremità degli scuotipaglia garantiscono il rapido accesso senza attrezzi.



Dopo avere effettuato il lavoro, 20 l d'acqua e un dispenser per il sapone consentono il lavaggio delle mani.



Tutti i punti di lubrificazione sono raggruppati in blocchetti per la lubrificazione centrale e chiaramente contrassegnati.

Sempre al vostro fianco.  
CLAAS Service & Parts.



CLAAS Service & Parts disponibile 24 ore su 24, 7 giorni su 7.  
service.claas.com

Scan me.



**Contratti del servizio assistenza CLAAS.**

Pochi fattori sono determinanti per il successo della vostra azienda come l'affidabilità delle macchine. Per questo offriamo per la vostra macchina CLAAS servizi di assistenza precisamente calcolabili, a garanzia di un alto grado di affidabilità.

**MAXI CARE connect.**

MAXI CARE connect è un servizio che fornisce al vostro partner dell'assistenza tutti i dati rilevanti delle macchine dotate di sistema di telemetria. Ciò facilita notevolmente la diagnosi e l'assistenza a distanza. L'intervento può essere eseguito in modo più efficiente aumentando così la disponibilità della macchina. Remote Service è gratuito per un periodo di cinque anni. Per attivarlo è sufficiente il vostro consenso.

La gamma dei prodotti di CLAAS Service & Parts può essere diversa da Paese a Paese.



**Su misura per la vostra macchina.**

Ricambi, materiali di consumo d'alta qualità e utili accessori. Approfittate della nostra vasta gamma di prodotti che comprende certamente la soluzione ideale per assicurare il funzionamento perfetto della vostra macchina.



**Per la vostra azienda: CLAAS FARM PARTS.**

CLAAS FARM PARTS propone una delle più vaste gamme di ricambi e accessori disponibile sul mercato, per tutte le applicazioni agricole della vostra azienda.



**Consegna in tutto il mondo.**

Il CLAAS Parts Logistics Center di Hamm in Germania dispone di oltre 200.000 ricambi diversi su una superficie di 183.000 m<sup>2</sup>. Come magazzino ricambi centrale assicura la consegna veloce e affidabile in tutto il mondo di qualsiasi ricambio ORIGINAL CLAAS.



**Il vostro concessionario CLAAS sul posto.**

Ovunque vi troviate, potete sempre contare su un referente e sul servizio di cui avete bisogno. Sempre vicino a voi, i concessionari CLAAS sono disponibili 24 ore su 24 per voi e per la vostra macchina, con tutte le conoscenze, l'esperienza, la passione e la migliore attrezzatura tecnica necessarie. Per garantirvi sempre la massima operatività.

# Adatta per l'intera famiglia.



## Comfort elevato.

- La leva multifunzione CMOTION e il terminale CEMIS 700 si comandano con la massima semplicità
- Grazie ai fari di lavoro a LED e all'elevato comfort in cabina il lavoro procede in assoluto relax
- L'ottima accessibilità rende la manutenzione e la regolazione della macchina estremamente facile per tutti
- La vista diretta nel recupero e nel serbatoio cereale rende ancora più agevole il controllo del prodotto
- Il CEMIS 1200 (a richiesta) vi supporta con la precisa navigazione GPS e la documentazione

## Grande flessibilità.

- I brevi tempi di allestimento consentono di passare rapidamente da un tipo di coltura all'altro
- Il controbattitore è concepito come griglia MULTICROP e quindi è adatto a tutti i tipi di coltura
- Il battitore universale tratta la paglia e la granella in modo estremamente delicato, anche in caso di produttività elevate
- Il bloccaggio del differenziale consente di avanzare in sicurezza su terreni difficili e in pendenza
- AUTO SLOPE regola automaticamente i giri del ventilatore e assicura la piena potenza di pulizia in pendenza

## Affidabilità garantita.

- La tipica qualità CLAAS garantisce lunga durata e un elevato valore di rivendita
- La capillare rete dell'assistenza CLAAS assicura il rifornimento di pezzi di ricambio, 24 ore su 24, 7 giorni su 7
- I contratti di manutenzione MAXI CARE riducono al minimo i vostri rischi di guasti e riparazioni
- Per tutta la vita della macchina potrete contare su efficienza elevata, produttività costante, consumi di carburante ridotti e bassi costi d'esercizio
- L'alto livello di digitalizzazione integra la EVION in modo ottimale nell'ecosistema digitale della vostra azienda

EVION		450	430	410
<b>Sistema trebbiante e separazione primaria</b>				
Sistema trebbiante convenzionale		●	●	●
Larghezza del battitore	mm	1420	1420	1420
Diametro del battitore	mm	600	600	600
Regime del battitore	giri/min	480-1150	480-1150	480-1150
Con variatore	giri/min	220-630 / 415-1150	220-630 / 415-1150	–
Come retrofit kit	giri/min	420-1080	420-1080	420-1080
Angolo di avvolgimento del battitore	gradi	121	121	121
Superficie del controbattitore principale	m <sup>2</sup>	0,95	0,95	0,95
<b>Separazione secondaria</b>				
Scuotipaglia	n.	5	5	5
Lunghezza degli scuotipaglia	mm	4400	4400	4400
Superficie totale della separazione secondaria	m <sup>2</sup>	6,25	6,25	6,25
<b>Sistema di pulizia</b>				
Ventilatore radiale		●	●	●
Regolazione del ventilatore, idraulica		●	●	●
Sistema di pulizia 3D		○	○	○
Superficie crivellante totale	m <sup>2</sup>	4,80	4,80	4,80
Regolazione elettrica dei crivelli		●	●	●
<b>Serbatoio granella</b>				
Volume (in conformità a ANSI/ASAE S312.2)	l	8000	6500	5600
Angolo di brandeggio del tubo di scarico	gradi	105	105	105
Cuffia del tubo di scarico orientabile		○	○	○
Velocità di svuotamento	l/sec	90	90	90
QUANTIMETER per la misurazione delle rese e dell'umidità		○	○	○
<b>Trincia</b>				
Trincia SPECIAL CUT, coltelli	n.	72	72	72
Trincia STANDARD CUT, coltelli	n.	52	52	52
Spargipula		○	○	○
<b>Trasmissione</b>				
Cambio a 3 marce		●	●	●
30 km/h *		○	○	○
Bloccaggio del differenziale		○	○	–
Funzione guida morbida		●	●	●
<b>Motore</b>				
Costruttore / tipo Stage V		Cummins B6.7	Cummins B6.7	Cummins B6.7
Costruttore / tipo Tier 3 *		Cummins QSB6.7	Cummins QSB6.7	Cummins QSB6.7
Cilindri / cilindrata	n. / litri	6 / 6,7	6 / 6,7	6 / 6,7
Potenza massima (ECE R 120)	KW / CV	190 / 258	170 / 231	150 / 205
Misurazione consumo carburante		●	●	●
Capacità serbatoio carburante	l	500	500	500
Capacità serbatoio urea, solo Stage V		80	80	80
DYNAMIC POWER		●	●	●
Compressore d'aria		○	○	○
<b>Cabina</b>				
CEMIS 700		●	●	●
Leva multifunzione CMOTION		●	●	●
Climatizzatore automatico		●	●	●
Sedile di guida a sospensione pneumatica		●	●	●
Fari da lavoro a LED		●	●	●

EVION		450	430	410
<b>Gestione dei dati *</b>				
TELEMATICS		○	○	○
Gestione degli ordini		○	○	○
Mappatura delle rese		○	○	○
MAXI CARE connect		○	○	○
<b>Sistemi di assistenza all'operatore *</b>				
AUTO SLOPE		○	○	○
AUTO CROP FLOW		○	○	○
<b>Sistemi di guida *</b>				
GPS PILOT CEMIS 1200, AUTO PILOT		○	○	○
Pesi (possono variare a seconda della dotazione) senza testata, trincia e spargipula, serbatoio carburante pieno, serbatoio urea pieno	kg	11500	11500	11500
<b>Intensità del rumore e vibrazioni</b>				
Livello di rumore continuo equivalente misurato in A in diversi stati di esercizio	dB (A)	76-79		
Valore totale delle oscillazioni (vibrazioni) a cui sono sottoposti gli arti superiori del corpo, Norm EN 1032:2003	m/s <sup>2</sup>	≤ 2,5		
Valore effettivo (vibrazioni), dell'accelerazione ponderata a cui è sottoposto tutto il corpo, Norm EN 1032:2003	m/s <sup>2</sup>	≤ 0,5		

EVION		450	430	410
<b>Pneumatici anteriori *</b>				
<b>Dimensioni pneumatici</b>		<b>ø classe</b>	<b>Ingombro esterno</b>	
650/75 R 32 167 A8	m	1,85	3,22	3,22
650/75 R 32 172 A8, Michelin	m	1,85	3,22	3,22
800/65 R 32 167 A8	m	1,85	3,58	3,58
800/65 R 32 172 A8	m	1,85	3,47	3,47
800/65 R 32 178 A8, Michelin	m	1,85	3,56	3,56

EVION		450	430	410
<b>Pneumatici posteriori *</b>				
<b>Dimensioni pneumatici</b>		<b>ø classe</b>	<b>Ingombro esterno</b>	
16.5/85 24 14PR IMP	m	1,35	3,22	3,22
500/70 R 24 164 A8 IMP	m	1,35	3,27	3,27
500/70 R 24 164 A8	m	1,35	3,27	3,27
500/85 R 24 x 205 IMP	m	1,50	3,27	3,27

Piattaforme di taglio				
Piattaforme di taglio VARIO		VARIO 680, VARIO 620, VARIO 560, VARIO 500		
Piattaforme di taglio CERIO		CERIO 680, CERIO 620, CERIO 560		
Piattaforme di taglio standard		C 490, C 430, C 370		
Equipaggiamento per colza		Per tutte le piattaforme di taglio VARIO, non disponibile per le piattaforme di taglio CERIO		
Piattaforme di taglio pieghevoli		C 540, C 450		
Spannocchiatore *	file	6, 5		
SUNSPPEED *	file	12, 8		
MAXFLEX		MAXFLEX 680, MAXFLEX 620, MAXFLEX 560		
SWATH UP *		SWATH UP 450		

CLAAS è costantemente impegnata ad adeguare i propri prodotti alle esigenze pratiche. Pertanto si riserva il diritto di apportare modifiche costruttive. Descrizioni, dati e foto sono indicativi e possono anche riguardare attrezzature non di serie fornibili a richiesta. Questo prospetto è stato stampato per una distribuzione a livello mondiale. Circa l'allestimento delle macchine, vi preghiamo di consultare il listino prezzi del vostro concessionario CLAAS. Per illustrare meglio le funzioni, alcune foto mostrano le macchine con dispositivi di protezione smontati. Si raccomanda di non rimuovere autonomamente i dispositivi di protezione, al fine di evitare possibili infortuni. Al riguardo, vi preghiamo di consultare il libretto d'uso e manutenzione della macchina. Tutti i dati tecnici relativi ai motori sono basati sulle direttive europee sulle emissioni (Stage). La normativa Tier viene menzionata in questo documento unicamente a scopo informativo e per una migliore comprensione. Non implica l'omologazione in regioni in cui le emissioni dei gas inquinanti sono soggette alla normativa Tier.



## Configurazione EVION.

### Modelli

<b>EVION 450</b> 258 CV, capacità serbatoio cereale 8.000 l	<b>MAXI</b> MULTICROP
	<b>CLASSIC</b> Universale cereali
<b>EVION 430</b> 231 CV, capacità serbatoio cereale 6.500 l	<b>MAXI</b> MULTICROP
	<b>CLASSIC</b> Universale cereali
<b>EVION 410<sup>1</sup></b> 205 CV, capacità serbatoio cereale 5.600 l	<b>CLASSIC</b> Universale cereali

<sup>1</sup> Solo Stage V

### Pacchetti di allestimento

<b>BUSINESS o TREND</b> B T
--------------------------------

### Equipaggiamenti a richiesta personalizzati

Equipaggiamenti a richiesta personalizzati +
---

Modelli	MAXI 	CLASSIC 
Testate (max)	Piattaforma di taglio fino a 6,80 m Spannocchiatore a 6 file*	Piattaforma di taglio fino a 6,80 m
Assale anteriore	Con bloccaggio del differenziale	Senza bloccaggio del differenziale
Assale posteriore	Variabile	Fisso
Motore	Con compressore	Senza compressore
Regime del battitore	2 livelli, 220-630 / 480-1150	1 livello, 480-1150
Controbattitore	Segmento del controbattitore sostituibile	Monopezzo saldato

Pacchetti di allestimento	BUSINESS <b>B</b>	TREND <b>T</b>
Guida della testata	AUTO CONTOUR	CONTOUR
Sistema di pulizia	3D	-
Trincia	SPECIAL CUT	STANDARD CUT
Comandi	CEMIS 700 inclusa telecamera posteriore	CEMIS 700 inclusa telecamera posteriore
Fari di lavoro	LED Plus	LED
Cabina comfort	Sedile pneumatico, sedile passeggero con vano refrigerato integrato, poggiatesta, specchietti retrovisori elettrici	Sedile pneumatico, sedile passeggero con vano portaoggetti, specchietto regolabile manualmente

Equipaggiamenti a richiesta personalizzati	+
Pacchetti digitali	Sistemi di assistenza all'operatore *
Comfort in cabina personalizzato	Idoneità a diversi tipi di colture
Illuminazione	Manutenzione confortevole
Velocità di avanzamento	Tipi di coltura e condizioni



CLAAS ITALIA S.p.A.  
 Via Torino, 9/11  
 I - 13100 Vercelli  
 Tel.: 0161 / 29 84 11  
 claas.com