



Traktoren

ARION

470 460 450 440 430 420 410

**CLAAS**





# Der neue ARION 400. Erleben Sie die Freiheit.

Jeder Tag bringt neue Herausforderungen. Freuen Sie sich darauf.  
Denn Sie fahren einen Traktor, der Ihnen den Rücken freihält.

Der neue ARION 400. Erleben Sie die Freiheit.



Ludovic Cousin,  
Produktspezialist für CLAAS Traktoren.

Liebe ARION Fans. Das ist Freiheit, die begeistert.

- Kluge Fahrerassistenzsysteme erleichtern Ihnen die Arbeit
- Intelligentes Datenmanagement vereinfacht Ihre Dokumentation
- Effiziente Konnektivität verbessert Ihre Arbeitsabläufe
- Mitdenkende Getriebe nehmen Ihnen das Schalten ab
- Hoher Kabinenkomfort macht Ihre Einsätze produktiver





Digitaler Assistent.  
TELEMATICS, ISOBUS und GPS PILOT  
entlasten Sie bei allen Arbeiten.  
**Seite 48**



Kleiner Wenderadius.  
Durch die lenkwinkelabhängige Allradautomatik  
manövrieren Sie schneller und effizienter.  
**Seite 19**



Erhöhte Hubkraft.  
Mit 6,5 t Hubkraft am Heck  
lassen Sie kein Gerät stehen.  
**Seite 22**



Entspannender Komfort.  
PANORAMIC Kabine und CLAAS Komfortkonzept  
machen Ihre Einsatztage produktiver.  
**Seite 28**



Starke Hydraulik.  
Dank einer Leistung von 150 l/min  
arbeiten Sie schnell und sparsam auch mit  
großen hydraulischen Abnehmern.  
**Seite 20**



Geringes Leistungsgewicht.  
155 PS und ein Leistungsgewicht von nur 34 kg/PS  
machen den ARION so vielseitig.  
**Seite 8**

Der ARION 400. Erleben Sie die Freiheit.	2
<b>CLAAS POWER SYSTEMS</b>	<b>6</b>
Motor	8
Getriebe	10
Bauweise	16
Hydraulik	20
Heckkraftheber, Zapfwelle	22
Frontkraftheber	24
Frontlader	26
<b>Kabine und Komfort</b>	<b>28</b>
Kabinenvarianten	30
Kommunale Anwendungen	32
Ausstattungen	36
Multifunktionsgriff und Multipad	38
Rechte Bedienkonsole	40
CIS und CIS Farbdisplay	42
Komfort	44
<b>Fahrerassistenzsysteme und Datenmanagement</b>	<b>48</b>
CSM, Dynamische Lenkung	50
GPS PILOT CEMIS 1200	52
GPS PILOT CEMIS 1200, ISOBUS Funktionen	54
Datenmanagement	56
Wartung	58
CLAAS Service & Parts	60
Argumente	62
Technische Daten	63



Erleben Sie die Freiheit.  
[arion400.claas.com](http://arion400.claas.com)



Unser Antrieb ist das Zusammenspiel bester Komponenten.

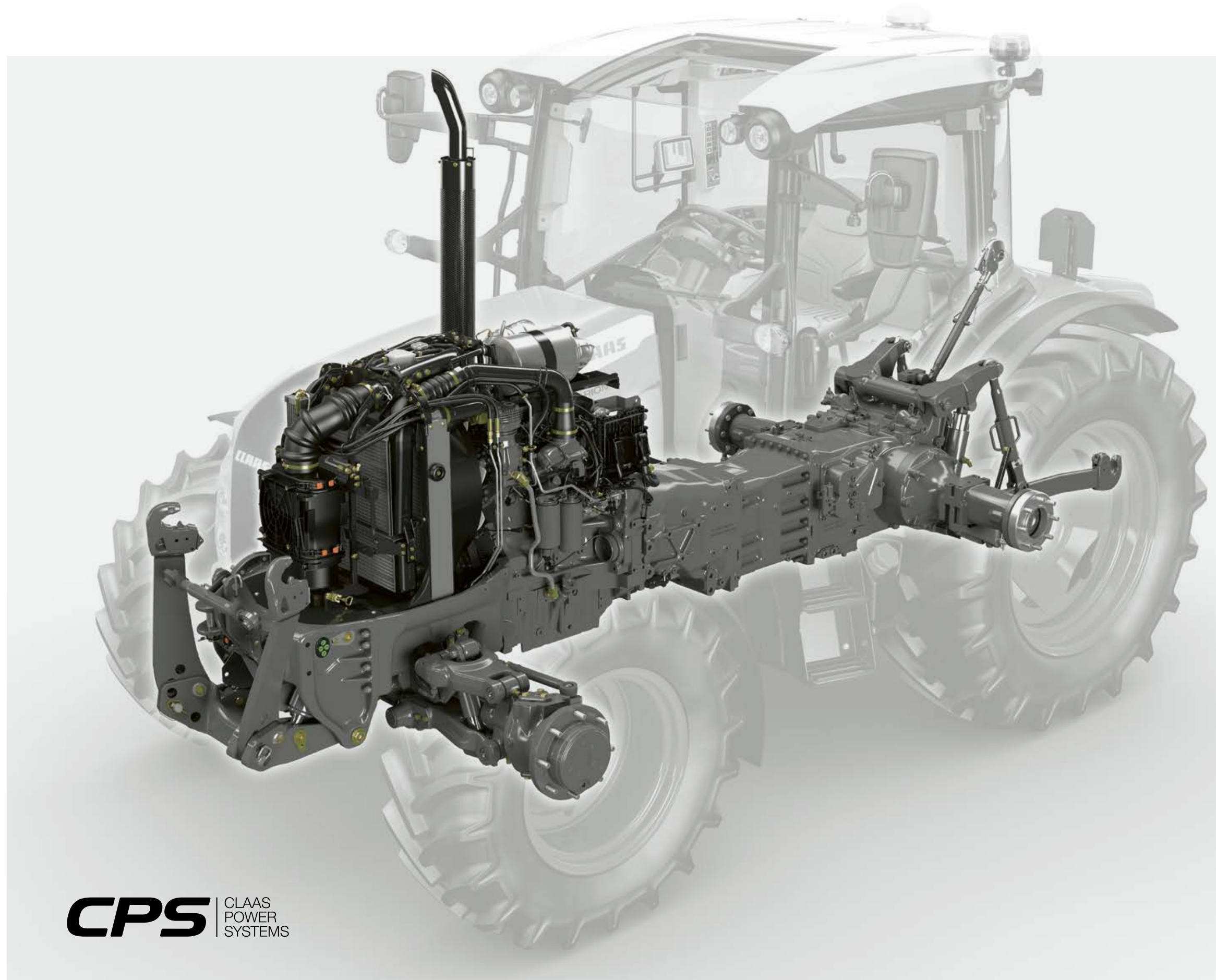
Ihre CLAAS Maschine ist viel mehr als die Summe ihrer Einzelteile. Höchstleistung entsteht erst dann, wenn alle Teile aufeinander abgestimmt sind und gut zusammenarbeiten.

Unter dem Namen CLAAS POWER SYSTEMS (CPS) kombinieren wir die besten Komponenten für ein intelligentes Antriebssystem. Volle Motorleistung immer nur dann, wenn Sie sie benötigen. Antriebe, die zu den Anwendungen Ihrer Maschinen passen. Kraftstoffsparende Technik, die sich für Ihren Betrieb schnell bezahlt macht.



### Liebe ARION Fans.

Ich bin Guillaume Charlès, ich arbeite im Projektkernteam für den neuen ARION 400. Die Entwicklung des neuen ARION habe ich von der Stunde Null an begleitet. Das mitdenkende Getriebe begeistert mich besonders. Abhängig von Geschwindigkeit und Last wählt es den passenden Gang aus – egal, ob ich manuell oder automatisch fahre.



**CPS** | CLAAS  
POWER  
SYSTEMS



# CLAAS POWER MANAGEMENT. Zünden Sie die nächste Stufe.

## Starker Kern.

Unter der Haube arbeiten in allen Modellen Kraftwerke von FPT Fiat-Powertrain-Technologies mit 4,5 l Hubraum und modernster Technologie.

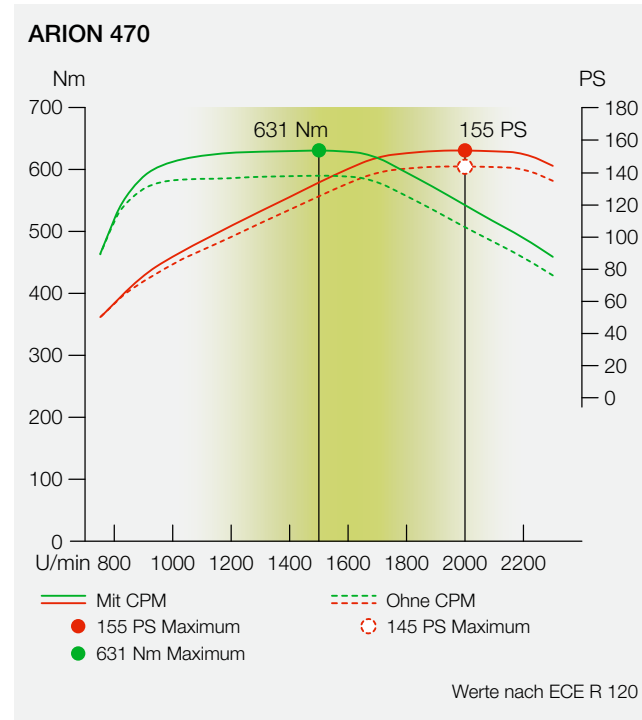
- 4-Ventil-Technik
- 1.600 bar Hochdruck-Common-Rail-Einspritzung
- Turbolader (ARION 420 / 410)
- Turbolader mit Wastegate (ARION 470-430)
- Ladeluftkühler
- Erfüllt die Abgasnorm Stage V dank SCR-Katalysator on Filters (SCRoF) und DOC-Katalysatoren

## Konstante Leistung.

Freuen Sie sich auf 8% mehr Drehmoment. Durch die CLAAS spezifische Motorkennlinie arbeiten Sie in einem weiten Drehzahlbereich mit vollem Drehmoment. Auf diese Weise bietet Ihnen der ARION immer eine konstante Leistung und entfaltet seine Kraft genau dann, wenn Sie sie brauchen. Bei Einsätzen mit niedriger Motordrehzahl und maximalem Drehmoment an der ECO-Zapfwelle sparen Sie Kraftstoff, bei Arbeiten mit Nenndrehzahl profitieren Sie von großen Reserven.

## Genaue Drehzahl.

Zu dem klassischen Handgas an der rechten Konsole sind bis zu zwei elektronische Motordrehzahlsspeicher erhältlich. Hiermit kann der Fahrer zwei genau von ihm festgelegte Motordrehzahlen per Knopfdruck beliebig abrufen. Ein weiterer Knopfdruck oder einmal das Gaspedal betätigen und der Motordrehzahlsspeicher ist deaktiviert. Praktisch und genau am Vorgewende.



## Geringes Leistungsgewicht dank CPM.

Kraft und Leichtigkeit machen den ARION so vielseitig. Bei den Modellen 470-440 schaltet die intelligente elektronische Steuerung CPM (CLAAS POWER MANAGEMENT) bei Bedarf weitere 10 PS Leistung zu, z.B. bei Zapfwellen- oder Transportarbeiten. Damit steigt die maximale Leistung auf 155 PS. Zusammen mit dem Leergewicht von nur 5,3 t (ARION 470) erzielt der Traktor ein Leistungsgewicht von nur 34 kg/PS.

ARION	Maximales Drehmoment in Nm <sup>1</sup>	Maximaleistung in PS <sup>1</sup>	Maximaleistung mit CPM in PS <sup>1</sup>
470	631	145	155
460	615	135	145
450	573	125	135
440	539	115	125
430	505	115	-
420	434	100	-
410	405	90	-

<sup>1</sup> ECE R 120



## Saubere Abgase dank Stage V.

Beim ARION 400 Stage V wurden alle Komponenten der Abgasnachbehandlung so intelligent verbaut, dass der Motorraum leicht zugänglich bleibt und die Wartungspunkte gut erreichbar sind. Der Dieseloxidationskatalysator (DOC) befindet sich unter der Motorhaube direkt hinter dem Turbolader, da er hohe Abgastemperaturen benötigt, um effizient arbeiten zu können. Der SCR-Katalysator on Filters (SCRoF) ist in die Abgasanlage integriert und an der rechten Maschinenseite platziert.





# QUADRISHIFT und HEXASHIFT. Kupplung treten war gestern.

- 1 Kriechgänge
- 2 Vier hydraulisch gesteuerte Gruppen
- 3 REVERSHIFT Wendeschtaltung
- 4 QUADRISHIFT Modul mit vier Lastschaltstufen oder HEXASHIFT Modul mit sechs Lastschaltstufen



**CPS** | CLAAS  
POWER  
SYSTEMS

## Die Getriebe. Technik für Anspruchsvolle.

Mit dem QUADRISHIFT oder HEXASHIFT Getriebe fahren Sie beim Wechsel der Lastschaltstufen ohne Kraftunterbrechung und passen die Fahrgeschwindigkeit optimal den Einsatzbedingungen an. Auf der Straße oder auf dem Hof können Sie bequem eine der vier hydraulisch geschalteten Gruppen wählen, ohne die Kupplung zu treten. Durch die Überlappung der Lastschaltstufen lässt sich das volle Leistungspotenzial des Motors ausnutzen. Die Überlappung ermöglicht außerdem einen reibungslosen Gruppenwechsel auf der Straße.

Gruppen und Lastschaltstufen können über die Schaltwippe am Multifunktionsgriff oder über die Schaltknöpfe an der rechten Konsole manuell geschaltet werden – so entfällt das Gruppenschalten mit Kupplung und Ganghebel.

Wahlweise können Sie auch der QUADRACTIV oder HEXACTIV Schaltautomatik die Getriebesteuerung überlassen, um entspannt und effizient zu arbeiten. Der ARION 400 ist damit in seiner Leistungsklasse in puncto Bedienung, Wirkungsgrad und Vielseitigkeit klar überlegen.

## Automatikfunktionen für mehr Komfort.

### SMART STOP:

Sie halten den Traktor an, ohne die Kupplung treten zu müssen.

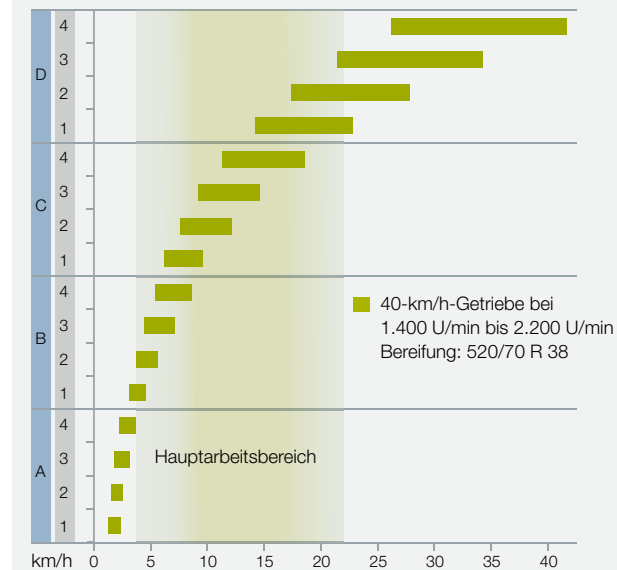
### Tempomat:

Sie können zwei Zielgeschwindigkeiten vorgeben und abrufen.

### Schaltautomatik:

Egal in welchem Modus Sie fahren, das Getriebe schaltet für Sie.

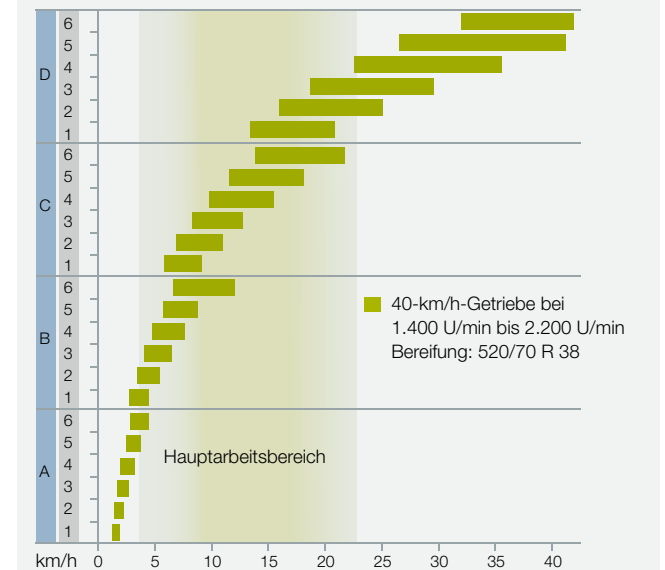
## QUADRISHIFT: 16 Gänge auf Knopfdruck



### QUADRISHIFT

- 16 Vor- und Rückwärtsgänge komplett ohne Kupplungspedal schaltbar
- Vier Lastschaltstufen und vier hydraulisch geschaltete Gruppen
- Vollautomatisierte Schaltvorgänge mit QUADRACTIV Schaltautomatik

## HEXASHIFT: 24 Gänge auf Knopfdruck



### HEXASHIFT<sup>1</sup>

- 24 Vor- und Rückwärtsgänge komplett ohne Kupplungspedal schaltbar
- Sechs Lastschaltstufen und vier hydraulisch geschaltete Gruppen
- Vollautomatisierte Schaltvorgänge mit HEXACTIV Schaltautomatik
- Max. Endgeschwindigkeit bei reduzierter Motordrehzahl (1.840 U/min)

## Ihre Vorteile.

- Getriebebedienung ohne Ganghebel und Kupplungspedal
- Hoher Bedienkomfort mit dem Multifunktionsgriff
- CLAAS Motor-Getriebe-Management für sanfte Gangwechsel bei Gruppen- und Lastschaltstufen-Schaltvorgängen
- REVERSHIFT Wendeschtaltung für reibungslose Richtungswechsel
- Automatische Anpassung der Lastschaltstufen während der Gruppenschaltvorgänge
- Komfortable Einstellmöglichkeiten für das Getriebemanagement mit dem CIS (CLAAS INFORMATION SYSTEM)
- Guter Wirkungsgrad auf Feld und Straße für geringen Kraftstoffverbrauch
- Kriechgangoptionen bis 150 m/h

<sup>1</sup> Nur beim ARION 470, 460, 450, 440, 430 verfügbar.



# QUADRISHIFT und HEXASHIFT. Fährt sich wie stufenlos.



## Automatische Getriebesteuerung.

Damit nicht jeder Gang durchgeschaltet werden muss (wie bei einem herkömmlichen Lastschaltgetriebe), wählt das Getriebe beim Gruppenwechsel in Abhängigkeit von Geschwindigkeit und Last automatisch den passenden Gang aus – egal, ob manuell oder automatisch gefahren wird.

Der aktuelle Gang wird jederzeit im Armaturenbrett angezeigt. Bei CIS+ und CIS Ausstattungen zusätzlich im A-Holm.

Wird in Gruppe D die Kupplung getreten, passt das Getriebe beim erneuten Einkuppeln automatisch die Lastschaltstufe an. Das kann z.B. beim Annähern an eine Straßenkreuzung sehr hilfreich sein.

## SMART STOP.

Dank der SMART STOP Funktion lassen sich die ARION 400 Traktoren durch das Treten der Bremse zum Stehen bringen, ohne dass das Kupplungspedal betätigt werden muss. Dadurch wird der Fahrer besonders bei Einsätzen mit häufigem Anhalten und Anfahren, wie z.B. beim Pressen von Rundballen oder bei Frontladerarbeiten, deutlich entlastet. SMART STOP wird ganz einfach im CIS einmalig aktiviert.

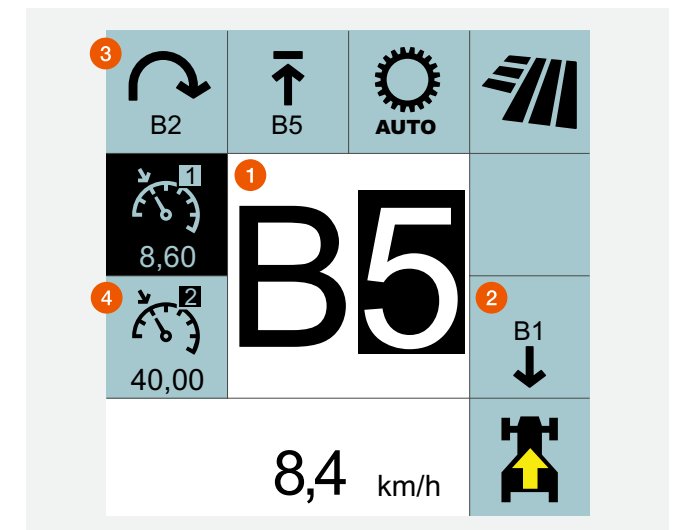
Der aktuelle Gang wird jederzeit im Armaturenbrett angezeigt. Bei CIS+ und CIS Ausstattungen zusätzlich im A-Holm.



## Erweiterte Möglichkeiten mit CIS (CLAAS INFORMATION SYSTEM).

### Intelligente Gangwahl.

Bei Betätigung der Wendeschaltung kann automatisch auch der Gang gewechselt werden, wenn vorwärts (1) eine andere Geschwindigkeit gewünscht ist als rückwärts (2) (z.B. bei Frontladerarbeiten). Ebenso lässt sich am Vorgewende per Knopfdruck ein zuvor bestimmter Gang (3) (Vorgewendegang) einlegen. Alle Getriebeinformationen werden bei Ausstattung mit CIS Bordinformationssystem auf dem zusätzlichen Display im rechten A-Holm angezeigt.



### Tempomat und automatische Schaltung.

Der beim Motorstart automatisch eingelegte Startgang kann zwischen A1 und D1 frei gewählt werden. Für den Betrieb mit aktivierter Schaltautomatik kann ebenfalls ein separater Anfahrang gewählt werden. Die HEXACTIV Schaltautomatik kann zusätzlich mit einer Tempomatfunktion (4) ausgestattet werden. Statt einer festen Motordrehzahl wird hier per Knopfdruck eine Zielgeschwindigkeit vorgegeben, die der Traktor durch die Anpassung der Motordrehzahl und die Gangwahl konstant hält.



### REVERSHIFT Progressivität.

Je nach Anwendung und Belastung sollte der Traktor bei einem Richtungswechsel unterschiedlich reagieren. Egal ob Richtungswechsel am Vorgewende sanft oder aber auf dem Silo schnell stattfinden müssen: Mit CIS ist alles möglich. Die Aggressivität der REVERSHIFT Wendeschaltung lässt sich deshalb in neun Stufen einstellen (– 4 bis + 4) und bietet dadurch in allen Situationen den bestmöglichen Fahrkomfort.





# Lassen Sie die Maschine für Sie schalten.

## Schaltautomatik.

Weil Sie Wichtigeres zu tun haben, lassen Sie QUADRACTIV oder HEXACTIV automatisch schalten. Die Schaltautomatik lässt sich mit zahlreichen gut durchdachten Funktionen je nach Fahrerwunsch und Anwendung einrichten, wenn Ihr ARION 400 mit CIS ausgestattet ist.

### Drei Modi für die Schaltautomatik sind im CIS wählbar:

- 1 Vollautomatisch: Schaltautomatik schaltet bei unterschiedlicher Motordrehzahl je nach Motorlast, Fahrgeschwindigkeit und Fahrerwunsch beziehungsweise Gaspedalposition
- 2 Zapfwellenmodus: Schaltautomatik schaltet so, dass die Motordrehzahl beziehungsweise Zapfwelldrehzahl möglichst konstant bleibt
- 3 Manueller Modus: Schaltautomatik schaltet nach einer festen Motordrehzahl, die vom Fahrer im CIS programmiert werden kann



## Manuelles schalten

### Fahrstrategien



**Manuelles Schalten im Acker-Modus**



**Manuelles Schalten im Transport-Modus**

### Modus



### Getriebeschaltung

- Gruppenschaltung (A-D) durch Durchdrücken der Schaltwippe
- Lastschaltstufen-Schaltung (1-6) durch Antippen der Schaltwippe



- Schaltung aller Gänge (A1-D6) durch Antippen der Schaltwippe

## QUADRACTIV oder HEXACTIV Schaltautomatik

### Fahrstrategien



**Automatisches Schalten im Acker-Modus**



**Automatisches Schalten im Transport-Modus**

### Modus



### Getriebeschaltung

- Gruppenschaltung (A-D) durch Durchdrücken der Schaltwippe
- Lastschaltstufen-Schaltung (1-6) automatisch



- Schaltung aller Gänge (A1-D6) automatisch



# CLAAS Traktorkonzept. Nichts hält Sie auf.

## Das CLAAS Traktorkonzept.

Der ARION 400 bringt die Technik der oberen Leistungsklasse auch in kleinere Betriebe. Das CLAAS Traktorkonzept bietet entscheidende Vorteile, mit denen Sie sich einen deutlichen Vorsprung sichern. Die Kombination eines langen Radstands mit einer optimalen Gewichtsverteilung von 50% vorn / 50% hinten bei kompakter Gesamtlänge vereint hohe Vielseitigkeit mit einer ausgeprägten Leistungsfähigkeit.

### Langer Radstand und optimale Gewichtsverteilung:

- Hoher Fahrkomfort
- Gute und sichere Straßenlage
- Größere Zugkraft und Leistungsfähigkeit durch geringen Ballastierungsbedarf
- Größere Hubkraft durch bessere Standsicherheit
- Optimierung des Kraftstoffverbrauchs
- Bodenschonung und Dynamik im Straßentransport durch geringeren Ballastierungsbedarf

### Kurze Gesamtlänge:

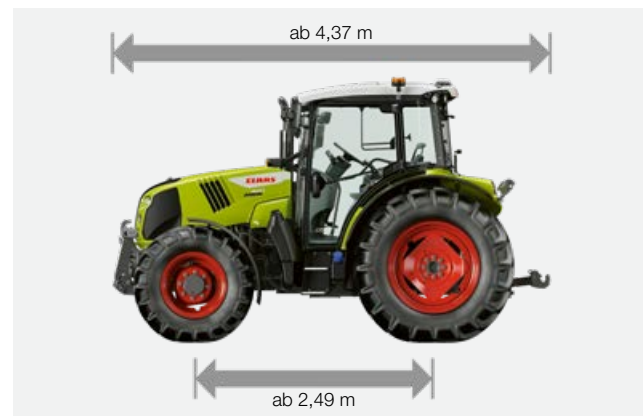
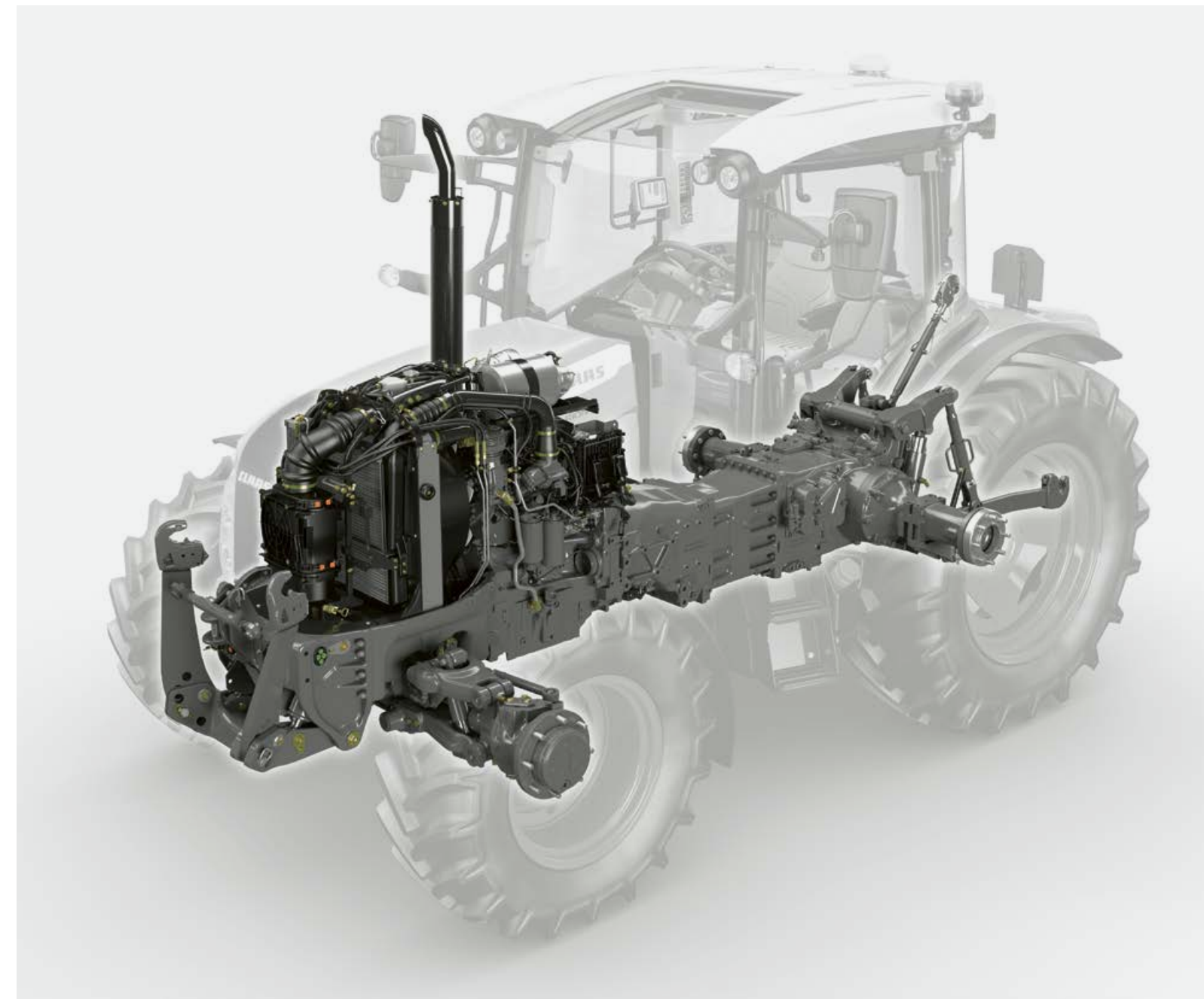
- Gute Wendigkeit
- Geringe Zuglänge auf der Straße
- Gute Übersicht
- Gute Führung von Frontanbaugeräten

## Auf breiten Sohlen.

Der ARION 400 kann mit einer Hinterradbereifung von 38" bis zu 1,75 m Durchmesser ausgestattet werden. Ob straßenoptimierte Reifen mit Industrieprofil oder bodenschonende Ackerreifen bis 600 mm Breite: Die zahlreichen Möglichkeiten machen den ARION 400 für jeden Einsatz bereit.

## Sicher unterwegs.

Ein niedriges Leergewicht ab 4,7 t und ein hohes zulässiges Gesamtgewicht von 8,5 t bzw. 9 t werden von den Bremsen mit einem Höchstmaß an Sicherheit und Stabilität beherrscht. Dazu trägt die automatische Allradzuschaltung beim Bremsen ebenso bei wie die hydraulisch unterstützte Hochdruck-Betriebsbremse. Während des Bremsvorgangs passt sich die Vorderachsfederung automatisch an die veränderte Last an, der Traktor bleibt dadurch auch bei starken Bremsmanövern gewohnt stabil und sicher.





# CLAAS Traktorkonzept. Wendig kommt weiter.



## Schlanke Taille für kleine Wendekreise.

CLAAS hat auf Basis seiner gesammelten Erfahrung aus den Bereichen der Standardtraktoren bis über 400 PS eine perfekt angepasste Lösung für Sie entwickelt.

Mit dem ARION 400 erhalten Sie eine Maschine, die äußerst robust und flexibel ist und Ihnen das Arbeiten so angenehm wie möglich macht. Das massive Gussrahmen-Bauteil mit integrierter Motorölwanne nimmt die Kräfte von Frontkraftheber, Frontlader und Frontchassis auf. Die Frontladerkonsolen sind direkt an Motorrahmen und Getriebe angeschraubt. Somit kann jederzeit auf einfache Weise ein Frontlader oder der Frontkraftheber nachgerüstet werden.

Das speziell geformte Frontchassis bietet direkt über der Vorderachse einen breiten Aufbauraum für die Kühler. Davor und dahinter ist es sehr schmal gestaltet, wie eine Wespentaille. Dies verspricht zusammen mit der kompakten Bauweise des ARION 400 einen großen Einschlagwinkel und kleine Wendekreise.



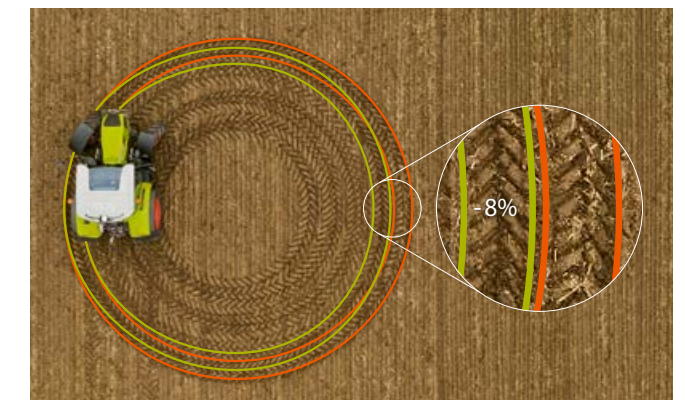
## Das bedeutet im Einsatz:

- Hohe Stabilität auch beim Einsatz von schweren Frontanbaugeräten und Frontladern
- Großer Einschlagwinkel der Vorderachse auch mit breiter Bereifung für maximale Wendigkeit
- Wenderadius ab nur 4,25 m (420 / 410) bzw. 4,5 m (440 / 430) und 4,9 m (470 / 450)
- Uneingeschränkte Zugänglichkeit des gesamten Motorraums und aller Wartungspunkte

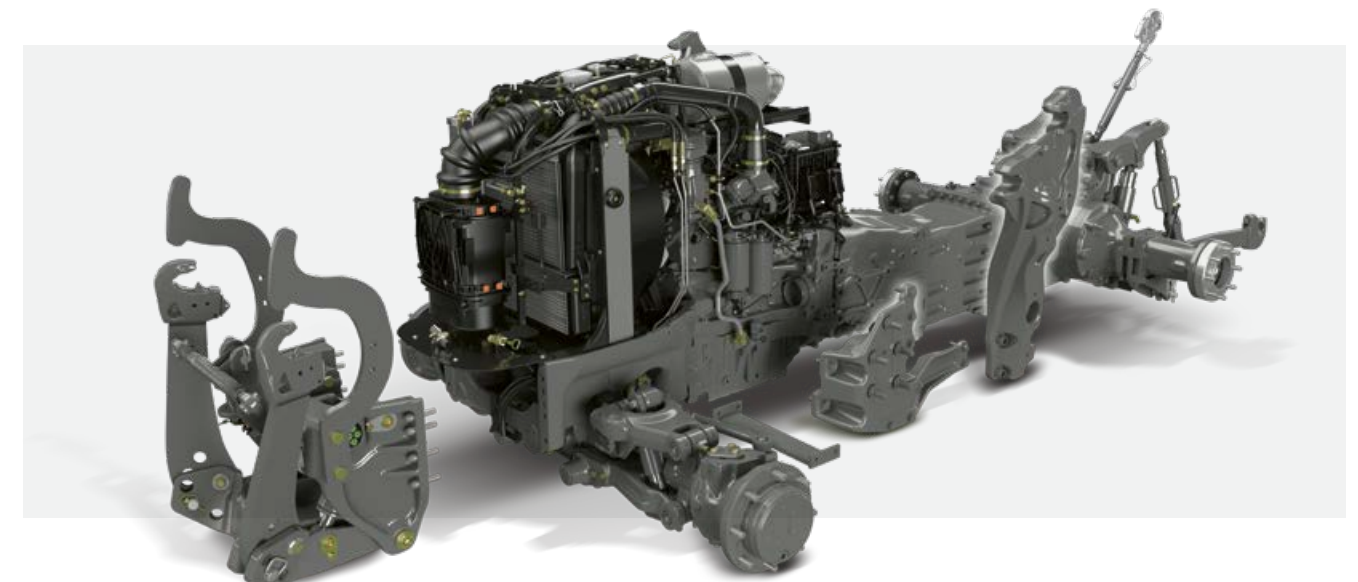
## Lenkwinkelabhängige Allradautomatik.

Neben der geschwindigkeitsabhängigen Allradautomatik bietet Ihnen der ARION 400 auch eine lenkwinkelabhängige Automatik. Sie können nach Bedarf entscheiden, ob und wann Sie diesen Modus zuschalten.

Bei der Feldarbeit mit trockenen Bodenverhältnissen reduziert die lenkwinkelabhängige Allradautomatik beispielsweise den Wendekreis um bis zu 8%. Dadurch sind Sie am Vorgewende effizienter unterwegs und reduzieren den Reifenverschleiß. Darüber hinaus schonen Sie bei der Grasernte oder bei Pflegearbeiten die Grasnarbe und Ihren Bestand.



- Mit lenkwinkelabhängiger Allradautomatik für bis zu 8% kleinere Wendekreise
- Ohne lenkwinkelabhängige Allradautomatik





# Bis zu 150 l/min Hydraulikleistung. Verschieben Sie Ihre Grenzen.



## Gut dosiert.

Als Basis ist ein offener Hydraulikkreislauf mit 60 l/min erhältlich. Der wählbare offene Hydraulikkreis mit 100 l/min bedient den Heckkraftheber durch eine erste Pumpe sowie die Hydrauliksteuergeräte durch eine zweite Pumpe. So kann der ARION 400 diese zwei Funktionen gleichzeitig ausführen. Zudem lässt sich bei intensivem Frontladereinsatz oder bei speziellen Hydraulikanwendungen die gesamte Förderleistung an die Steuergeräte übertragen.



Für Anbaugeräte mit eigenen Steuereinheiten gibt es für den Load-Sensing-Kreislauf die Power-Beyond-Anschlüsse im Heck. Damit steuert das Anbaugerät seinen Ölbedarf selbst, ohne permanenten Ölumlaufl.

## Mit 110 l/min oder 150 l/min arbeiten.

In der CIS- und CIS++-Ausstattung können Sie den ARION mit Load-Sensing-Anlagen ausrüsten, die Ihnen eine Hydraulikleistung von 110 l/min oder 150 l/min bieten. Die variablen Hydraulikpumpen liefern nur die Ölmenge, die für den Einsatz wirklich benötigt wird. Eine überflüssige Ölförderung wird vermieden. Der 150-l/min-Kreislauf erfüllt höchste Ansprüche und versorgt auch große hydraulische Abnehmer wie pneumatische Sämaschinen sicher und kraftvoll. Wenn Sie keine maximale Leistung brauchen, können Sie den ARION 400 mit reduzierter Motordrehzahl fahren und wertvollen Kraftstoff sparen.

## Von Power-Beyond-Anschlüssen profitieren.

- Hydrauliköl wird bedarfsgerecht an das Anbaugerät abgegeben
- Große Leitungsquerschnitte, flachdichtende Kuppler und druckloser Rücklauf verringern Leistungsverluste



## Hydraulik individuell konfigurieren.

Darüber hinaus sind bis zu drei mechanische oder fünf elektronische Steuergeräte verfügbar. Beim ARION 400 können Sie aus zahlreichen Ausstattungsvarianten der Hydraulik auswählen und den Traktor so individuell gestalten, wie es die Aufgaben Ihres Betriebes erfordern: als Allrounder mit Frontlader oder als Spezialist für den Acker. Egal, ob komfortable Hightech- oder effiziente Grundausstattung: Der ARION 400 passt immer.

## Einfach und sauber kuppeln.

Die Steuergeräte im Heck des ARION (bis zu vier) sind einfach kuppelbar. Die farbige Kennzeichnung von Ein- und Auslassseite erleichtert den fehlerfreien Anbau der Arbeitsgeräte.



## Komfortabel und präzise bedienen.

Der ELECTROPILOT ist in den Multifunktionsgriff integriert und macht Frontladereinsätze, Wenden am Vorgewende oder das Pressen von Rundballen besonders leicht. Alle Arbeiten führen Sie durch, ohne dass Ihre rechte Hand den Multifunktionsgriff verlässt. Der Griff befindet sich in bequemer Reichweite in der Armlehne. Sie ermüden nicht, bedienen die Geräte präziser und erhöhen die Arbeitsgeschwindigkeit – z.B. mit einem Front-Heck-Mähwerk oder einer Säkombination.

Nutzen Sie bis zu fünf elektronische Steuergeräte und stellen Sie diese komfortabel ein:

- Maximale Durchflussmenge in beide Richtungen
- Zeitsteuerung
- 3-stufiges Ansprechverhalten des ELECTROPILOT

Ausstattung	Standard	CIS	CIS+
Offener Hydraulikkreislauf 60 l/min	●	●	-
Offener Hydraulikkreislauf 100 l/min	□	□	-
Load-Sensing-Kreislauf 110 l/min	-	□	●
Load-Sensing-Kreislauf 150 l/min	-	□	□
Bis zu drei mechanische Steuergeräte hinten	□	□	-
Bis zu vier elektronische Steuergeräte hinten	-	-	□
FLEXPILOT Frontladersteuergerät (Bedienung über Multifunktionsgriff in der Armlehne)	□	□	-
Zwei elektronische Steuergeräte mittig, z.B. für Frontlader, Frontkraftheber und zusätzliches Steuergerät am Heck oder Doppelnutzung mit Umschaltventil (Bedienung über Multifunktionsgriff in der Armlehne)	-	□	□

● Serie □ Verfügbar - Nicht verfügbar



# Heckkraftheber und Zapfwelle. Sie lassen kein Gerät stehen.



## Starke Ausstattung.

Der elektronische Heckkraftheber bietet 4,5, 5,75 oder 6,25 t maximale Hubkraft und lässt damit kein Anbaugerät stehen. Die externen Bedienelemente für Heckkraftheber, ein elektronisches Steuergerät und Zapfwelle sind bequem auf den beiden Kotflügeln angebracht. Darüber hinaus befinden sich am Heck praktische Halter für die Unterlenkerkugeln.

Die Ausrüstung des Heckkrafthebers deckt jeden Bedarf ab:

- Manuelle oder automatische Unterlenkerstabilisatoren
- Robuster und einfacher Oberlenkerhalter
- Praktische Halter für Kugeln im Heck
- Auf beiden Kotflügeln externe Bedienelemente für Heckkraftheber und Zapfwelle

## Dreifach komfortabel: die Bedienung.

Der elektronische Heckkraftheber bietet drei Arten der Bedienung:

- 1 Auf dem ergonomischen Multifunktionsgriff können Schnellaushub, Schnelleinzug und Arbeitsposition des Krafthebers abgerufen werden.
- 2 Im Bedienfeld auf der rechten Seitenkonsole lassen sich ebenfalls Schnellaushub, Schnelleinzug und Arbeitsposition des Krafthebers sowie die Stopptaste auslösen. Zusätzlich befinden sich dort der Schieberegler für die Tiefenführung des Heckkrafthebers, das Handgas sowie weitere Bedienelemente. Dies ist vor allem für Arbeiten am Vorgewende sehr praktisch.
- 3 Griffgünstig am rechten B-Holm gelegen, lässt sich der Kraftheber zum Ankuppeln von Anbaugeräten einfach bedienen, da sich der Fahrer zum Ankuppeln ohnehin umdreht.

## Immer in der richtigen Drehzahl.

Für die ARION 400 stehen vier verschiedene Zapfwellenausrüstungen zur Verfügung:

- 540 / 540 ECO U/min
- 540 / 1000 U/min
- 540 / 540 ECO / 1.000 U/min
- 540 / 540 ECO / 1.000 U/min und Wegzapfwelle

Die Vorwahl der Zapfwellengeschwindigkeit erfolgt einfach per Knopfdruck am rechten B-Holm. Mit einem Schalter direkt in der rechten Seitenkonsole wird die Zapfwelle eingeschaltet. Die automatische Zapfwellenschaltung lässt sich stufenlos anhand der Höhe des Heckkrafthebers regulieren: Einfach den Heckkraftheber in die gewünschte Position bringen und den automatischen Zapfwellenknopf lange drücken – schon ist die gewünschte Schaltposition gespeichert.

Das Anbauen von Arbeitsgeräten ist sehr komfortabel, da der Zapfwellenstummel frei drehbar ist.

## Aus dem Stand.

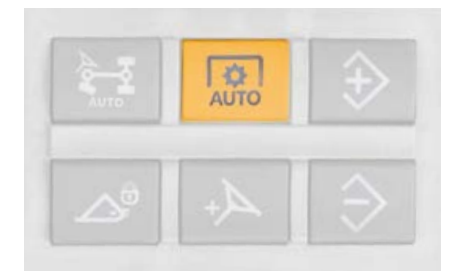
Der ARION 400 überträgt an der 1.000 U/min Zapfwelle seine volle Leistung aus dem Stand und auch bei niedrigen Fahrgeschwindigkeiten. Im ECO-Zapfwellenmodus wird der Motor mit niedriger, verbrauchsgünstiger Drehzahl gefahren. Bei leichten Anwendungen kann durch die geringere Motordrehzahl sowohl der Geräuschpegel gesenkt als auch wertvoller Kraftstoff gespart werden: 540 U/min ECO bei 1.530 Motorumdrehungen pro Minute.



Bedienung von Heckkraftheber, elektronischem Steuergerät und Zapfwelle auf beiden Kotflügeln möglich. Am linken Kotflügel ist ein Halter für vier Unterlenkerkugeln vorhanden.



Die Bedienung des Heckkrafthebers kann nicht nur über die Seitenkonsole erfolgen, sondern auch über den Multifunktionsgriff.



Aktivierung der Zapfwellenautomatik auf der rechten Seitenkonsole.



Frontkraftheber.  
Nehmen Sie es, wie es kommt.



Vielseitigkeit bei allen Anwendungen mit dem hubstarken Frontkraftheber.



Mit elektronischen Steuergeräten können der Frontkraftheber und das zusätzliche Steuergerät auch extern bedient werden.

### Integrierter Frontkraftheber.

Für das sichere und effektive Arbeiten muss eine kraftvolle Verbindung zwischen Traktor und Anbaugerät gewährleistet sein. Die Kraftheber des ARION 400 bilden hierfür eine gute Basis.

Der kompakte und voll integrierte Frontkraftheber verfügt über eine stolze Hubkraft von maximal 3,3 t. Die Bedienung kann auch extern erfolgen (CIS oder CIS+ Ausstattung mit elektronischen Steuergeräten erforderlich). Auf Wunsch stehen zusätzliche Steckkuppler für ein Steuergerät am Frontkraftheber zur Verfügung.

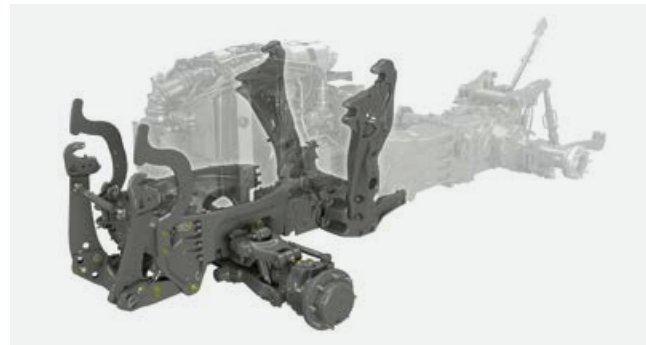
### Frontkraftheber und Frontzapfwelle.

- Drei Positionen der Frontunterlenker: hochgeklappt, feste Arbeitsposition und Schwimmstellung im Langloch
- Doppelwirkende Hubzylinder serienmäßig
- Kurzer Abstand zwischen Vorderachse und Koppelpunkten für eine bessere Führung der Vorsatzgeräte

- 1.000 U/min Zapfwelle
- Externe Bedienung des Frontkrafthebers und eines elektronischen Steuergerätes (CIS oder CIS+ Ausstattung mit elektronischen Steuergeräten erforderlich)
- 7-polige Steckdose verfügbar



## Keiner passt besser zu Ihrem ARION.



Keine Kompromisse.  
Auch nicht bei der Frontladerarbeit.

Die optimale Integration der Anbaukonsolen in das komplette Traktorkonzept war schon bei der Entwicklung der ARION 400 Baureihe von großer Bedeutung. Die Anordnung der Konsolen weit hinten bringt Standsicherheit bei schweren Arbeiten. Die stabile Anbindung an das neuartige Rahmenbauteil des Motors wirkt sich nicht nachteilig auf die Lenkbarkeit und die Wartungsfreundlichkeit aus.

### Zwei Bedienvarianten.

Den CLAAS Frontlader Ihres ARION 400 bedienen Sie über den serienmäßig in die Armlehne integrierten Multifunktionsgriff. Dabei kann je nach Ausstattung zwischen dem FLEXPILLOT (hydraulisch vorgesteuerte Ventilbedienung) oder dem ELECTROPILOT (elektronische Ventilbedienung) gewählt werden. Beide Systeme stehen für höchsten Bedienkomfort, da die Steuerungen besonders leichtgängig und gut dosierbar sind.

Alles aus einer Hand.

Der einzigartige Multifunktionsgriff kombiniert die Bedienung des Frontladers mit der Bedienung von Getriebe, Motor und Heckkraftheber. So kann die rechte Hand bequem am Multifunktionsgriff bleiben – das ermöglicht schnelleres Laden. Selbstverständlich sind auch die dritte und vierte Funktion des Frontladers am Multifunktionsgriff integriert. Die linke Hand lenkt und bedient den REVERSHIFT Hebel zum Richtungswechsel. Um die maximalen Hub- und Senkgeschwindigkeiten stufenlos zu begrenzen, können Sie beim ELECTROPILOT die Durchflussmengen und das Ansprechverhalten der elektronischen Steuergeräte für den Frontlader bequem im CIS Display anpassen.

### Durchfahrt mit Niedrigdach.

Mit der Niedrigdach-Kabine ist schon die Einfahrt ab 2,50 m Höhe möglich. Dank der Glasdachluke hat der Fahrer trotzdem optimale Sicht.



PANORAMIC Kabine mit durchgehender Frontscheibe zum Glasdach: Durchfahrts Höhe ab 2,66 m.



Hochdachkabine mit Glasdachluke: Durchfahrts Höhe ab 2,66 m.



Niedrigdachkabine mit Glasdachluke: Durchfahrts Höhe ab 2,50 m.



### Starke Pluspunkte.

- Frontladerkonsolen und Steuerung können ab Werk integriert werden
- Alle Kabinen sind nach FOPS Richtlinien (Falling Object Protective Structure) geprüft
- Zwei komfortable Bedienvarianten am Multifunktionsgriff zur Auswahl: ELECTROPILOT oder FLEXPILLOT
- Hydraulische Parallelführung PCH bei FL Frontladern oder mechanische Parallelführung bei FL C und FL E Modellen
- Automatische Schaufelrückführung bringt das Vorsatzgerät auf Knopfdruck automatisch in die Ausgangsposition zurück
- Synchrone Schaufel-Greifer-Steuerung ermöglicht das Bedienen der Geräteineigung und einer dritten Funktion mit einer Bewegung, z.B. beim Auskippen einer Greifschaufel
- FITLOCK System zum schnellen und komfortablen An- / Abbau

- MACH Schnellkuppler für elektrische und hydraulische Verbindungen
- FASTLOCK zur hydraulischen Verriegelung des Werkzeuges
- SPEEDLINK zur automatischen Verriegelung und Verbindung aller hydraulischen und elektrischen Anschlüsse des Werkzeuges
- SHOCK ELIMINATOR zur Schwingungsdämpfung
- Große Auswahl an Werkzeugen
- Und natürlich: der volle CLAAS Service

ARION	FL	FL C	FL E
470	120, 100, 80	120, 100, 80	100
460-460 M	120, 100, 80	120, 100, 80	100
450-450 M	120, 100, 80	120, 100, 80	100
440	120, 100, 80	120, 100, 80	100
430	120, 100, 80	120, 100, 80	100
420 M	120, 100, 80	120, 100, 80	100
420	100, 80	100, 80	100
410	100, 80	100, 80	100



# Sie haben alle Freiheiten.

Freiheit definiert jeder anders. Für den einen ist es die freie Sicht nach allen Seiten, für den anderen mehr Bewegungsfreiheit mit intelligent angeordneten Bedienelementen. Wieder andere freuen sich über einen freien Kopf: Wenn zum einzigartigen Raumgefühl noch digitale Helfer kommen, die mitdenken, den Fahrer entlasten und die Wirtschaftlichkeit erhöhen.

Die komfortabel gefederte Kabine des ARION wird all diesen Ansprüchen mit drei Ausstattungen und vier Varianten – darunter die PANORAMIC Kabine – gerecht. Sie macht Ihnen die Arbeit leichter, damit Sie sich voll auf Ihren produktiven Einsatz konzentrieren können. Und auf die vielleicht schönste Form von Freiheit: einen früheren Feierabend.



## Liebe ARION Fans.

Ich heiße Tom Seyer und bin Produktmanager im Vertrieb bei CLAAS. Bei uns hat der neue ARION 400 schon jede Menge Fans. Mich wundert das gar nicht. So einen Multifunktionsgriff und ein Multipad hat kein anderer Traktor im Markt!



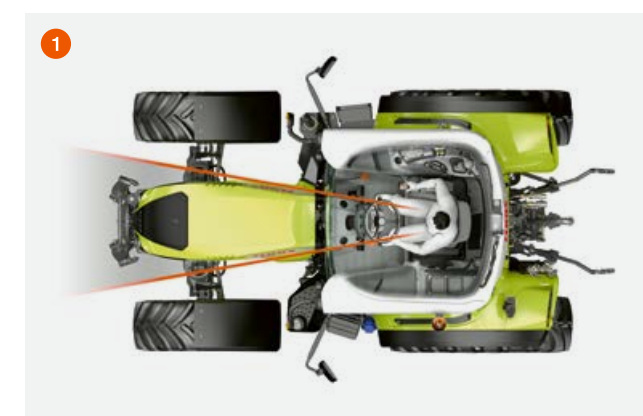
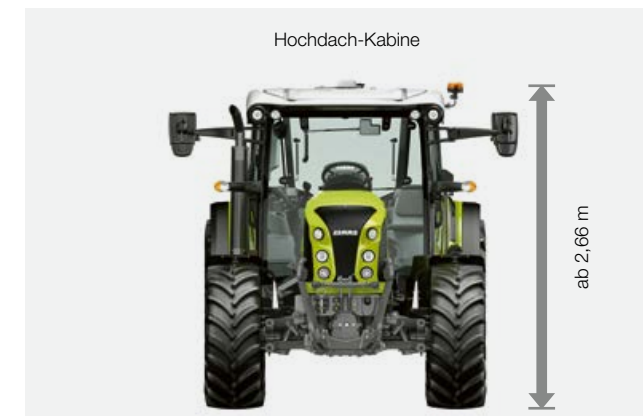
# Die ARION Kabinen. Entspannter macht produktiver.



## Sechs Pfosten. 360° Rundumsicht.

Traktorfahrer haben oft sehr lange Einsatztage. Um ihre Gesundheit zu erhalten, benötigen sie einen angemessenen Arbeitsplatz. Dieser sollte auch an das breite Einsatzspektrum des Traktors flexibel anzupassen sein. Die 6-Pfosten-Kabine ermöglicht ein bequemes Arbeiten und wird selbst anspruchsvollen Fahrern gerecht – mit optimaler Sicht, maximalem Schutz und einem Höchstmaß an Komfort:

- Durchgehende Frontscheibe
- Sechs schmale Pfosten für 360°-Rundumsicht
- Türen mit weitem Öffnungswinkel, die dank der 6-Pfosten-Struktur auch in geöffneter Position nur wenig über die Traktorkontur hinausragen
- Bequemer Einstieg von beiden Seiten des Traktors
- Alle Kabinenvarianten sind FOPS konform (Falling Object Protective Structure) für den Schutz vor herabfallenden Gegenständen
- Geräumiges Kabinendesign bietet mehr Platz
- Einfach per Fußtritt verstellbare Lenksäule
- Gekühltes Getränkefach unter dem Einweisersitz
- Glasdachluke für Hoch- und Niedrigdachkabine



## Vier Kabinenvarianten.

Insgesamt stehen Ihnen beim ARION 400 vier verschiedene Kabinenvarianten zur Verfügung. Wählen Sie einfach die passende Lösung für Ihre Anforderungen:

- PANORAMIC Kabine mit durchgehender Frontscheibe zum Glasdach für maximale Sicht und mit einer Mindestgesamthöhe von 2,66 m
- Hochdach-Kabine mit Dachluke oder Glasdachluke und einer Mindestgesamthöhe von 2,66 m
- Niedrigdach-Kabine mit Glasdachluke und einer Mindestgesamthöhe von 2,50 m
- 5-Pfosten-Kabine<sup>1</sup> mit Dachluke oder Glasdachluke, durchgehender großer und bruchsicherer Seitenscheibe aus Polycarbonat und einer Mindestgesamthöhe von 2,71 m; ideal für Kommunalanwendungen

## Durchblick mit PANORAMIC Kabine.

Ideal für alle Frontladerarbeiten: Das durchgehende Sichtfeld umfasst aus Fahrerperspektive einen Winkel von 90°. Diese einzigartige Kabinenstruktur kennt keine störenden Querholme mehr und bietet ein Höchstmaß an Sicherheit und Komfort. Vom Fußboden bis ins Dach hinein sorgt die 2,41 m<sup>2</sup> große, durchgehende Glasfront für optimale Sichtverhältnisse.

## Übersicht durch sinnvolles Design.

Die taillierte Motorhaube (1) bietet optimale Übersichtlichkeit, da sie zum Fahrer und nach unten hin schmaler wird.

<sup>1</sup> Nur bei ARION 460 M, 450 M und 420 M verfügbar



# ARION 400 M.

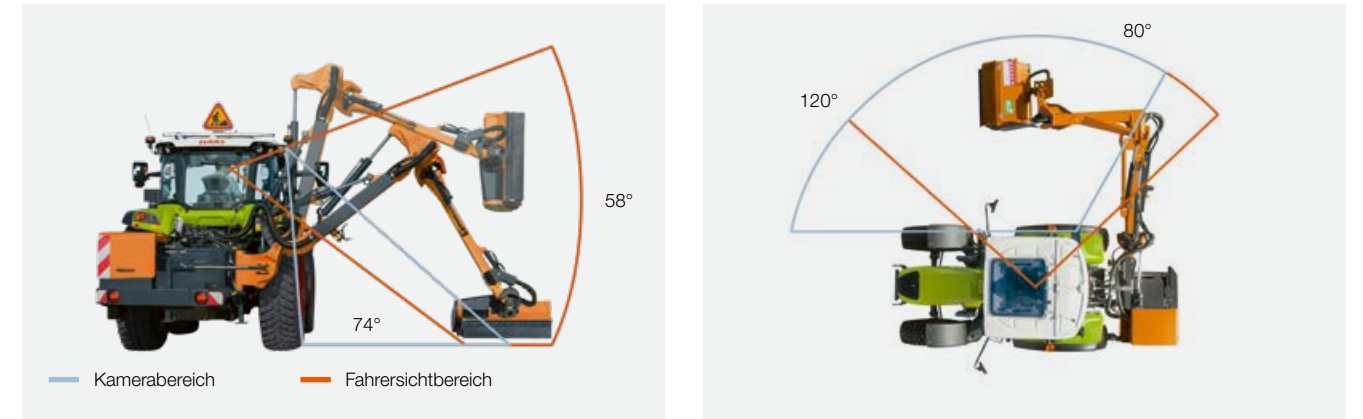
## Wer alles sieht, schafft mehr.

### Freie Sicht im kommunalen Einsatz.

Der ARION 400 M wurde speziell für kommunale Anwendungen entwickelt. Seine geräumige 5-Pfosten-Kabine ist mit einer durchgehenden, bruchsicheren Seitenscheibe aus Polycarbonat ausgestattet. Alle drei Modelle der Baureihe bieten Ihnen große Sicherheit und freie Sicht auf den Arbeitsbereich, zum Beispiel auf den Heckauslegermäher. Der in die Armlehne integrierte Multifunktionsgriff lässt sich intuitiv bedienen und erhöht Ihren Arbeitskomfort bei Frontladerarbeiten.

### Freier Blick nach rechts.

Die 8 mm dicke rechte Seitenscheibe besteht aus bruchsicherem Polycarbonat. Mit einer Fläche von 3 m<sup>2</sup> bietet sie einen beeindruckenden Sichtwinkel von 58° in der Höhe und 80° in der Längsrichtung. Scheibenwischer mit breitem Wischwinkel und eine Sonnenblende ermöglichen Ihnen bei jedem Wetter einen sicheren Blick auf Ihren Arbeitsbereich. Die großformatige Glasdachluke ist FOPS konform (Falling Object Protective Structure) und schützt vor herabfallenden Gegenständen.



Die großzügige Sicht, die die rechte Seitenscheibe auf den Arbeitsbereich gestattet, wird durch eine Kamera ergänzt. Sie ist geschützt an der rechten Seite des Kabinendachs angebracht. Die Kamera schließt den toten Winkel und hilft Ihnen, Hindernisse und Entfernungen besser einzuschätzen.



### Kamera für mehr Sicherheit.

Die in zwei Richtungen einstellbare Kamera erweitert Ihr Sichtfeld deutlich. Die Mäheinheit oder der Böschungsmulcher sind sogar dann gut zu sehen, wenn sie dicht am Traktorrad arbeiten. Das hochauflösende Kameradisplay ist am A-Holm angebracht und befindet sich direkt in Ihrem Blickfeld. Je nach Wunsch können Sie es im Hoch- oder Querformat ausrichten.

- Kamerawinkel: 120° x 74°
- Auflösung: 1280 x 800 Pixel





# ARION 400 M. Es gibt viel zu tun.



## Mähen, mulchen, laden.

Egal welche Anwendungen in Ihrer Kommune auch anliegen, der ARION 400 M unterstützt Sie dabei. Sie profitieren täglich von seiner komfortablen Ausstattung und von speziell für den kommunalen Einsatz entwickelten Details.

- QUADRISHIFT oder HEXASHIFT Getriebe
- SMART STOP Funktion
- Hydraulikkreislauf mit einer Durchflussmenge von bis zu 150 l/min
- CLAAS Frontlader
- Kabinenausstattungen: Standard, CIS oder CIS+
- FLEXPLOT oder ELECTROPILOT
- Gefederte Kabine und Vorderachse
- Kamera für den rechten Arbeitsbereich
- Vorbereitung für Warntafel am Kabinendach
- 9 t zulässiges Gesamtgewicht
- Reifen mit Industrie-Profil
- Radballastierung
- TELEMATICS

## Gebaut für schwere Ladearbeiten.

Dank idealer Gewichtsverteilung, REVERSHIFT Wendeschaltung, Glasdachluke und Multifunktionsgriff erledigen Sie anspruchsvolle Frontlader-Arbeiten besonders effizient. Ausstattungen wie die SMART STOP Funktion, die dynamische Lenkung, der ELECTROPILOT und der starke Hydraulikkreislauf mit 110 l/min oder 150 l/min helfen Ihnen, zeit- und kraftsparend zu verladen.

## Unschlagbar mit dem CLAAS Frontlader.

- Hydraulische Parallelführung PCH (FL Modelle) oder mechanische Parallelführung (FL C und FL E Modelle)
- FITLOCK System zum schnellen, komfortablen An- und Abbau
- MACH Schnellkuppler für elektrische und hydraulische Verbindungen
- FASTLOCK zur hydraulischen Verriegelung des Werkzeuges
- SPEEDLINK zur automatischen Verriegelung und Verbindung aller hydraulischen und elektrischen Anschlüsse
- SHOCK ELIMINATOR zur Schwingungsdämpfung



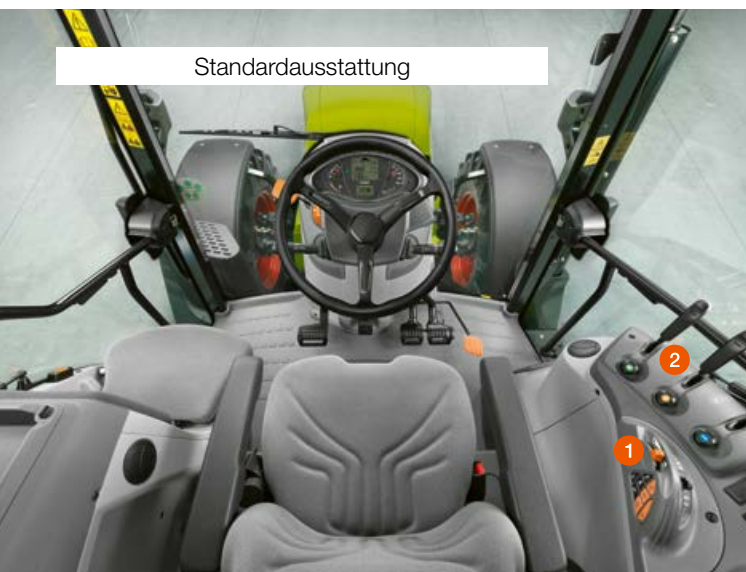
Das linke Hinterrad können Sie mit bis zu 270 kg aufballastieren, um das Gewicht des Auslegerarms auszugleichen. So sind Sie immer stabil und sicher unterwegs.

ARION	Maximales Drehmoment in Nm <sup>1</sup>	Maximalleistung in PS <sup>1</sup>	Zulässiges Gesamtgewicht in t
460	573	135	9
450	539	125	9
420	434	100	9

<sup>1</sup> ECE R 120

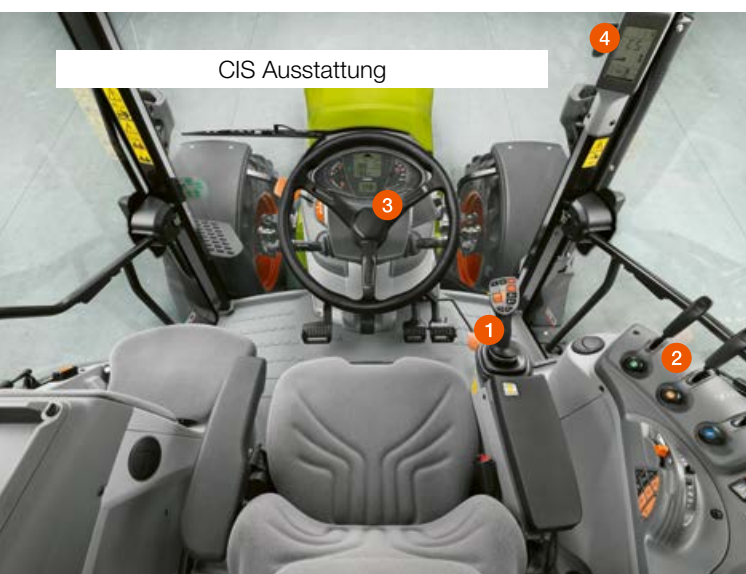


# Drei Ausstattungen. Jede passt wie angegossen.



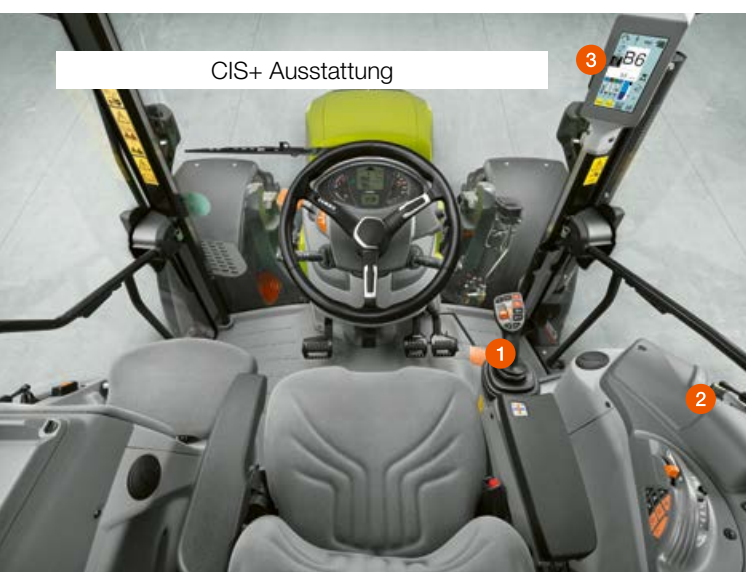
## Hoher Standard. Einfach gut.

In der Basisversion ist der ARION mit mechanischen Steuergeräten (2) und der Getriebe Bedienung auf dem Multipad (1) auf der rechten Konsole ausgestattet. Durch die zahlreichen weiteren Ausstattungsmöglichkeiten können Sie genau die passende Option auswählen, die für Ihre Hauptanwendung passt: HEXASHIFT Getriebe bei häufigem Straßeneinsatz oder FLEXPILOT bei Frontladerarbeiten. Konzentriert auf das wichtigste.



## CIS. Einfach mehr.

Wenn Sie auch mit mechanischen Steuergeräten (2) mehr Einstellungsmöglichkeiten vom ARION 400 erwarten, gibt es die CIS Ausstattung. Der auf der Armlehne integrierte Multifunktionsgriff (1) bietet einen höheren Bedienkomfort. Mit dem CIS Display (3) und dem zusätzlichen Getriebedisplay (4) haben Sie stets alle Einstellungen im Blick. Mit der CIS Ausstattung können Sie auch zwei elektronische Steuergeräte bekommen, die zur Bedienung des Frontladers, des Frontkrafthebers oder eines zusätzlichen Steuergerätes am Heck genutzt werden können.



## CIS+. Einfach alles.

CIS+ überzeugt mit dem Multifunktionsgriff (1) und elektronischen Steuergeräten (2) durch sehr hohen Komfort und selbst-erklärende Gestaltung. Trotz der angenehmen Schlichtheit bietet es den erforderlichen Funktionsumfang und die nötigen Automatikfunktionen für einfaches, effektives Arbeiten. Das in den A-Holm integrierte, 7" große CIS Farbdisplay (3) kombiniert Anzeige- und Einstellmöglichkeiten von Getriebe, elektronischen Steuergeräten, F-Tasten und dem CSM Vorgewendemanagement. Die CIS+ Ausstattung lässt keine Wünsche offen.

## Ein Kunde, eine Kabine, ein Traktor.

Jeder Kunde hat individuelle Wünsche und benötigt den für seine Anforderungen am besten passenden Traktor. CLAAS hat dafür die drei Ausstattungsvarianten Standard, CIS und CIS+ entwickelt. Mit diesen drei Ausstattungen, zahlreichen weiteren Optionen und den vier Kabinenvarianten finden auch Sie den passenden ARION 400 für Ihren Betrieb.



ARION Ausstattungen	Standard	CIS	CIS+
CIS Display im Armaturenbrett und Getriebedisplay am A-Holm	<input type="checkbox"/>	<input checked="" type="checkbox"/>	<input type="checkbox"/>
CIS Farbdisplay am A-Holm	<input type="checkbox"/>	<input type="checkbox"/>	<input checked="" type="checkbox"/>
Multifunktionsgriff			
Ohne Multifunktionsgriff	<input checked="" type="checkbox"/>	<input type="checkbox"/>	<input type="checkbox"/>
Multifunktionsgriff fest	<input type="checkbox"/>	<input checked="" type="checkbox"/>	<input type="checkbox"/>
Multifunktionsgriff mit FLEXPILOT Funktion für Frontladerbedienung	<input type="checkbox"/>	<input type="checkbox"/>	<input type="checkbox"/>
Multifunktionsgriff mit ELECTROPILOT Funktion	<input type="checkbox"/>	<input type="checkbox"/>	<input checked="" type="checkbox"/>
Zweiter Motordrehzahlmesser	<input type="checkbox"/>	<input checked="" type="checkbox"/>	<input checked="" type="checkbox"/>
QUADRISHIFT Getriebe (16 V / 16 R)	<input checked="" type="checkbox"/>	<input checked="" type="checkbox"/>	<input checked="" type="checkbox"/>
HEXASHIFT Getriebe (24 V / 24 R – nur ARION 430 bis 470)	<input type="checkbox"/>	<input type="checkbox"/>	<input type="checkbox"/>
Vorgewendegang	<input type="checkbox"/>	<input checked="" type="checkbox"/>	<input checked="" type="checkbox"/>
QUADRACTIV oder HEXACTIV Schaltautomatik	<input type="checkbox"/>	<input type="checkbox"/>	<input type="checkbox"/>
Tempomatfunktion für HEXASHIFT Getriebe	<input type="checkbox"/>	<input type="checkbox"/>	<input type="checkbox"/>
REVERSHIFT Wendeschaltfunktion am Multifunktionsgriff	<input type="checkbox"/>	<input type="checkbox"/>	<input type="checkbox"/>
SMART STOP	<input type="checkbox"/>	<input type="checkbox"/>	<input type="checkbox"/>
Dynamische Lenkung	<input type="checkbox"/>	<input type="checkbox"/>	<input type="checkbox"/>
Allrad Automatik nach Lenkwinkel	<input type="checkbox"/>	<input type="checkbox"/>	<input type="checkbox"/>
Zapfwellenautomatik	<input type="checkbox"/>	<input type="checkbox"/>	<input type="checkbox"/>
CSM Vorgewendemanagement	<input type="checkbox"/>	<input type="checkbox"/>	<input type="checkbox"/>
Offener Hydraulikkreislauf 60 l/min	<input checked="" type="checkbox"/>	<input type="checkbox"/>	<input type="checkbox"/>
Offener Hydraulikkreislauf 100 l/min	<input type="checkbox"/>	<input checked="" type="checkbox"/>	<input type="checkbox"/>
Load-Sensing-Kreislauf 110 l/min	<input type="checkbox"/>	<input type="checkbox"/>	<input checked="" type="checkbox"/>
Load-Sensing-Kreislauf 150 l/min	<input type="checkbox"/>	<input type="checkbox"/>	<input type="checkbox"/>
Bis zu drei mechanische Steuergeräte hinten	<input type="checkbox"/>	<input type="checkbox"/>	<input type="checkbox"/>
Bis zu vier elektronische Steuergeräte hinten	<input type="checkbox"/>	<input type="checkbox"/>	<input type="checkbox"/>
FLEXPILOT Frontladersteuergerät	<input type="checkbox"/>	<input type="checkbox"/>	<input type="checkbox"/>
Zwei elektronische Steuergeräte mittig über ELECTROPILOT, z.B. für Frontkraftheber und zusätzliches Steuergerät am Heck	<input type="checkbox"/>	<input type="checkbox"/>	<input type="checkbox"/>
GPS PILOT	<input type="checkbox"/>	<input type="checkbox"/>	<input type="checkbox"/>
TELEMATICS	<input type="checkbox"/>	<input type="checkbox"/>	<input type="checkbox"/>

● Serie □ Verfügbar – Nicht verfügbar



# Multifunktionsgriff und Multipad. Das hat sonst keiner.



## Das Multipad.

Das Multipad verbindet alle wichtigen Funktionen in einem kompakten Bedienfeld auf der rechten Seitenkonsole. Das ergonomische Design erlaubt eine bequeme Handposition. Damit ist der ARION 400 auch am Vorgewende flexibel zu handhaben.

## Das Multipad im Überblick:

- A „+“ und „-“ Knöpfe zur Steuerung der Lastschaltstufen und Gruppen des QUADRISHIFT oder HEXASHIFT Getriebes
- B Motordrehzahlsspeicher oder Tempomat
- C Aktivierung QUADRACTIV oder HEXACTIV Schaltautomatik
- D Heckkraftheber
- E Aktivierung Lenkautomatik GPS PILOT
- F Manuelles Handgas
- G Schieberegler zur Tiefenbegrenzung des Heckkrafthebers



Auch mit der FLEXPILOT Steuergerätebedienung liegt der Multifunktionsgriff gut und sicher in Ihrer Hand.



## Der Multifunktionsgriff im Überblick:

- 1 Schaltwippe zur Steuerung der Lastschaltstufen und Gruppen des QUADRISHIFT oder HEXASHIFT Getriebes
- 2 Aktivierung der ELECTROPILOT Kreuzhebelfunktion des Multifunktionsgriffs
- 3 Umschaltung elektronische Steuergeräte des Multifunktionsgriffs
- 4 Vorgewendegang
- 5 Motordrehzahlsspeicher oder Tempomat
- 6 Heckkraftheber oder Funktionstasten F1 / F2
- 7 Funktionstasten F3 / F4
- 8 ELECTROPILOT oder FLEXPILOT Steuergerätebedienung
- 9 ELECTROPILOT oder FLEXPILOT Steuergerätebedienung
- 10 Aktivierung der Wendeschaltfunktion an der Schaltwippe
- 11 Aktivierung der Schwimmstellung

## Der Multifunktionsgriff.

Der mit der Unterstützung von Nutzern entwickelte Multifunktionsgriff macht die Bedienung von Getriebe, Frontlader, Heckkraftheber und Steuergeräten noch einfacher und komfortabler. So benötigen Sie die linke Hand wirklich nur noch zum Lenken.

Ihr rechter Arm ruht bequem auf der Armlehne, während Sie mit dem Multifunktionsgriff alle häufiger genutzten Funktionen Ihres ARION 400 komfortabel steuern. Die Armlehne lässt sich in Höhe und Längsrichtung bequem an die Bedürfnisse des Fahrers anpassen.

Zudem können über die Kreuzhebelfunktion des Multifunktionsgriffs auf Wunsch zwei Steuergeräte gleichzeitig bedient werden: entweder mit der hydraulisch vorgesteuerten FLEXPILOT Funktion für den Frontlader oder mit der ELECTROPILOT Funktion für verschiedene elektronische Steuergeräte, wie Frontlader, Frontkraftheber oder Hecksteuergeräte.

Die vier F-Tasten sind frei belegbar und bieten Ihnen noch mehr Flexibilität bei der Bedienung. Je nach Einsatz können Sie die Tastenbelegung beliebig anpassen. Damit betätigen Sie komfortabel Funktionen wie Frontlader, ISOBUS, Steuergeräte oder CSM, ohne umgreifen zu müssen.

### Alles im Griff.

Mit einem Fingertipp können Sie über die zweistufige Schaltwippe am Multifunktionsgriff alle Vorwärts- und Rückwärtsgänge schalten, ohne das Kupplungspedal zu treten:

- 12 Stufe (blau): Lastschaltstufen hoch- und herunterschalten
- 13 Stufe (grün): Gruppen hoch- und herunterschalten
- 14 Stufe (blau) und gleichzeitig Knopf (orange): REVERSHIFT Wendeschaltfunktion



# Die Seitenkonsole. Wie geschaffen für intuitives Arbeiten.



## Die ergonomisch perfekte Seitenkonsole.

Der Dreh- und Angelpunkt für entspanntes, effektives Arbeiten: Die Seitenkonsole ist das Ergebnis umfangreicher Analysen der Bedienabläufe in der Kabine. Häufig benötigte Funktionen befinden sich auf dem Multipad und dem Multifunktionsgriff:

- 1 Elektronische oder mechanische Steuergeräte
- 2 Bedienfeld Hauptfunktionen:
  - Differenzialsperre
  - Allrad
  - Straßen- und Ackermodus
  - Hydraulische Pumpensummierung
  - Aktivierung Vorderachsfederung
- 3 Elektronische Schaltung für Kriechganggruppe

- 4 Hauptschalter (Hydraulik, Lenksystem, Batterie)
- 5 Bedienfeld Zusatzfunktionen:
  - Lenkwinkelabhängige Allradautomatik
  - Sicherheitsschalter Werkzeugverriegelung Frontlader
  - Aktivierung der Zapfwellenautomatik
  - Aktivierung der dynamischen Lenkung
  - Feinjustierung Motordrehzahl Speicher und Tempomat
- 6 Aktivierung Front- und Heckzapfwelle
- 7 Multipad



Komfort und Leistung auf höchstem Niveau. Die elektronischen Steuergeräte.

Die Ausstattung des ARION 400 CIS+ mit Load-Sensing-Hydraulik und elektronischen Steuergeräten setzt neue Maßstäbe. Über den Multifunktionsgriff und bis zu zwei Wippen in der Seitenkonsole lassen sich die bis zu fünf elektronischen Steuergeräte proportional steuern. Durchflussmenge und Zeitsteuerung sind im CIS Farbdisplay schnell programmiert. Durchdrücken der Wippen aktiviert die Zeitsteuerung oder den Dauerdurchfluss am Ventil. Wird die Wippe nicht ganz durchgedrückt, erfolgt die Steuerung proportional.



## Eine Frage der Einstellung.

Für jedes mechanische Steuergerät steht ein Drehknopf zur Verfügung. Mithilfe des Drehknopfes können die Funktionsmöglichkeiten des jeweiligen Steuergerätes gewählt werden:

- Drehknopf-Position III: Druck - / Neutral / Druck + / Schwimmstellung
- Drehknopf-Position III: Druck - / Neutral / Druck +
- Drehknopf-Position Schloss: Steuergerät verriegelt in Druck-Position für einen permanenten Betrieb oder in Neutralstellung

## Gut aufgeräumt.

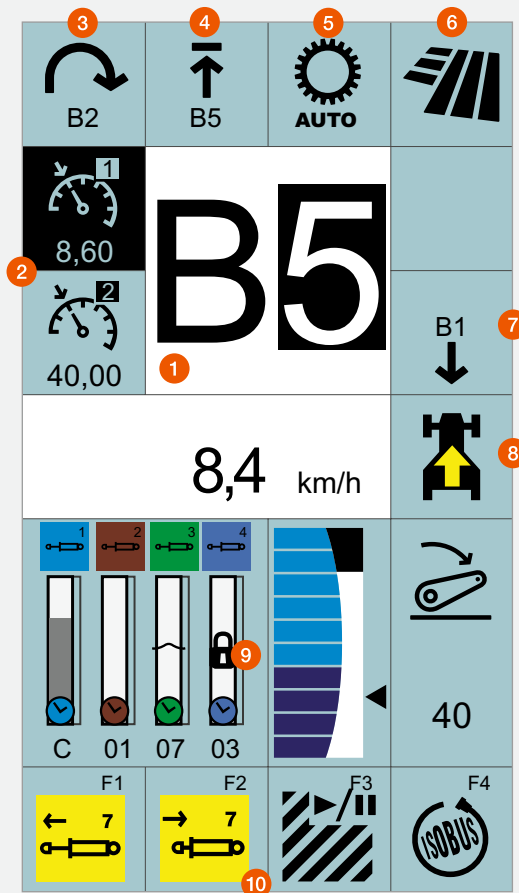
Die Schalter für die elektronische Kraftheberregelung und die Vorwahl der Zapfwellengeschwindigkeiten sind am rechten B-Holm platziert. So ist ein direkter Zugriff während der Arbeit gewährleistet, beim Blick nach hinten kann die Einstellung der elektronischen Kraftheberregelung optimiert werden. Zwei zusätzliche Taster zum Heben und Senken des Heckkrafthebers erleichtern zudem das Kuppeln von Anbaugeräten:

- A Vorwahl Zapfwellengeschwindigkeiten
- B Bedienung Heckkraftheber
- C Statusanzeige Heckkraftheber
- D Einstellungen elektronische Heckkraftheberregelung

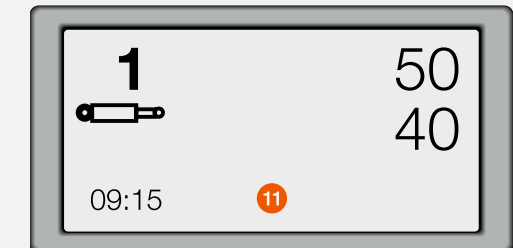
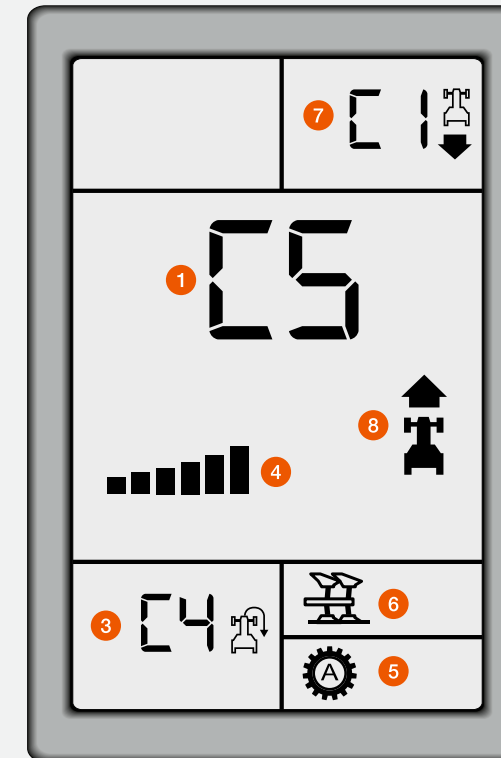




CIS. Macht Sie effizienter und erklärt sich von selbst.

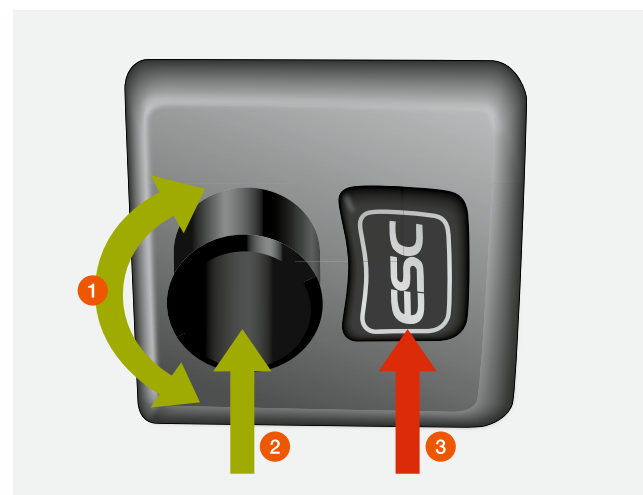


Farbiges CIS Display am A-Holm mit integriertem Einstellungs Menü.



- 1 Aktueller Gang
- 2 Tempomat- bzw. Motordrehzahlspeicherwerte
- 3 Ausgewählter Vorgewendegang
- 4 Begrenzung HEXACTIV Schaltautomatik
- 5 HEXACTIV Betriebsart
- 6 Aktueller Fahrmodus
- 7 Rückwärtsgang
- 8 Fahrtrichtung bzw. Neutralstellung Getriebe
- 9 Status Heckkraftheber und Steuergeräte
- 10 Belegung der Funktionstasten
- 11 Einstellungs Menü

CIS Display im Armaturenbrett und Getriebedisplay am A-Holm.



### Das farbige CLAAS INFORMATION SYSTEM (CIS).

Das moderne Design des farbigen 7 Zoll CIS Displays im A-Holm bietet dem Fahrer vollständige Informationen zum Getriebe, den elektronischen Steuergeräten und F-Tasten. Im farbigen CIS Display erscheinen die Einstellungen im unteren Teil des Displays. Die logische Menüführung und die klaren Symbole machen die Navigation zum Kinderspiel.

- 1 Navigation im Menü
- 2 Auswählen
- 3 ESC-Taste

### Das CLAAS INFORMATION SYSTEM (CIS).

Bei dieser Ausstattungsvariante ist das CIS Display in das Armaturenbrett integriert. Dank der selbsterklärenden Menüführung und Symbolik können selbst ungeübte Fahrer die passende Einstellung leicht vornehmen. Das zusätzliche Getriebedisplay am A-Holm zeigt auf einen Blick alle Informationen über das Getriebe.

Bei beiden Ausstattungen können die Einstellungen bequem über einen Drehtaster und die ESC-Taste am Lenkrad gewählt werden.

### Folgende Funktionen lassen sich über das CIS einstellen:

- Startgang und Anfahrang des Getriebes
- Schaltpunkte der HEXACTIV oder QUADRACTIV Schaltautomatik
- Progressivität der REVERSHIFT Wendeschaltung
- Entkopplung von Vorwärts- und Rückwärtsgang
- Zeit- und Mengeneinstellung bzw. Ansprechverhalten der elektronischen Steuergeräte
- Bordcomputer-Funktionen wie bearbeitete Fläche, Kraftstoffverbrauch, Flächenleistung
- Anzeige der Wartungsintervalle



# Entspannen Sie sich. Der Tag wird lang.

## Komfort erster Klasse.

Der ARION 400 bietet viele komfortable Details, damit Ihnen auch lange Arbeitstage kurz vorkommen. Ein bequemer Sitz, viele Ablagemöglichkeiten, das großzügige Kühlfach und die starke Klimaanlage schaffen ein entspanntes Arbeitsumfeld, in dem Sie sich in jeder Einsatzminute wohlfühlen.



Neben der manuellen Klimasteuerung ist auch eine vollwertige Klimaautomatik erhältlich, die den Luftstrom angenehm in der Kabine verteilt.

## Für angenehmes Arbeiten.

Der ARION 400 bietet serienmäßig eine leistungsfähige Heizung mit stufenloser Lüftersteuerung. Selbstverständlich ist auf Wunsch auch eine Klimaanlage mit manueller Bedienung oder Klimaautomatik erhältlich. Ebenfalls kann die Lüftungsanlage mit einer Vorbereitung zur Erfüllung der Kategorie 3 (nach EN 15695) für Pflanzenschutzmaßnahmen ausgestattet werden. Den zugehörigen Aktivkohlefilter erhalten Sie bei Ihrem CLAAS Vertriebspartner.

## Bequem und sicher – von Anfang an.

Das 6-Pfosten-Konzept der Kabine ermöglicht einen weiten Öffnungswinkel der Tür bei geringem Überstand. Dies erleichtert nicht nur den Zutritt zur Kabine, sondern schützt auch vor Beschädigungen der Tür.



## Übersichtlich und durchdacht.

Das Armaturenbrett ist an der vielseitig verstellbaren Lenksäule angebracht. Es schwenkt mit und lässt sich dadurch jederzeit gut einsehen.



## Griffiges Lederlenkrad.

Das robuste Lederlenkrad sorgt für einen sicheren Griff und lässt in jeder Stellung eine gute Sicht auf das Armaturenbrett zu.



## Grammer Dual Motion Sitz.

Der Fahrersitz mit Niederfrequenz-Luftfederung schont Ihren Rücken. Wenn Sie sich dem Arbeitsgerät zuwenden, folgen der Sitz und zusätzlich die Kopfstütze Ihrer Bewegung und schwenken bis zu 15° mit.



## Anschlüsse in Reichweite.

In der Kabine sind Anschlüsse für Strom und ISOBUS-fähige Terminals vorhanden.



## Alles im Blick.

Die stabile Anbauschiene für das Terminal ist in direkter Reichweite des Fahrers angebracht. Dennoch ist der Zugang zur Kabine durch die rechte Tür ungehindert möglich.



## Kühl bleiben.

Unter dem Einweisersitz befindet sich ein Kühlfach, das Platz für eine 1,5-l-Flasche und Snacks bietet. Ideal für die Mittagspause.



## LED Arbeitsbeleuchtung.

Sollten Ihre Ansprüche größer sein, ermöglichen bis zu acht LED-Arbeitsscheinwerfer eine nahezu taghelle Ausleuchtung des gesamten Umfeldes des ARION.



## Telefonieren per Bluetooth.

Über die integrierte Bluetooth-Freisprechanlage mit externem Mikrofon können Sie während der Arbeit mit klarer Verbindung telefonieren.

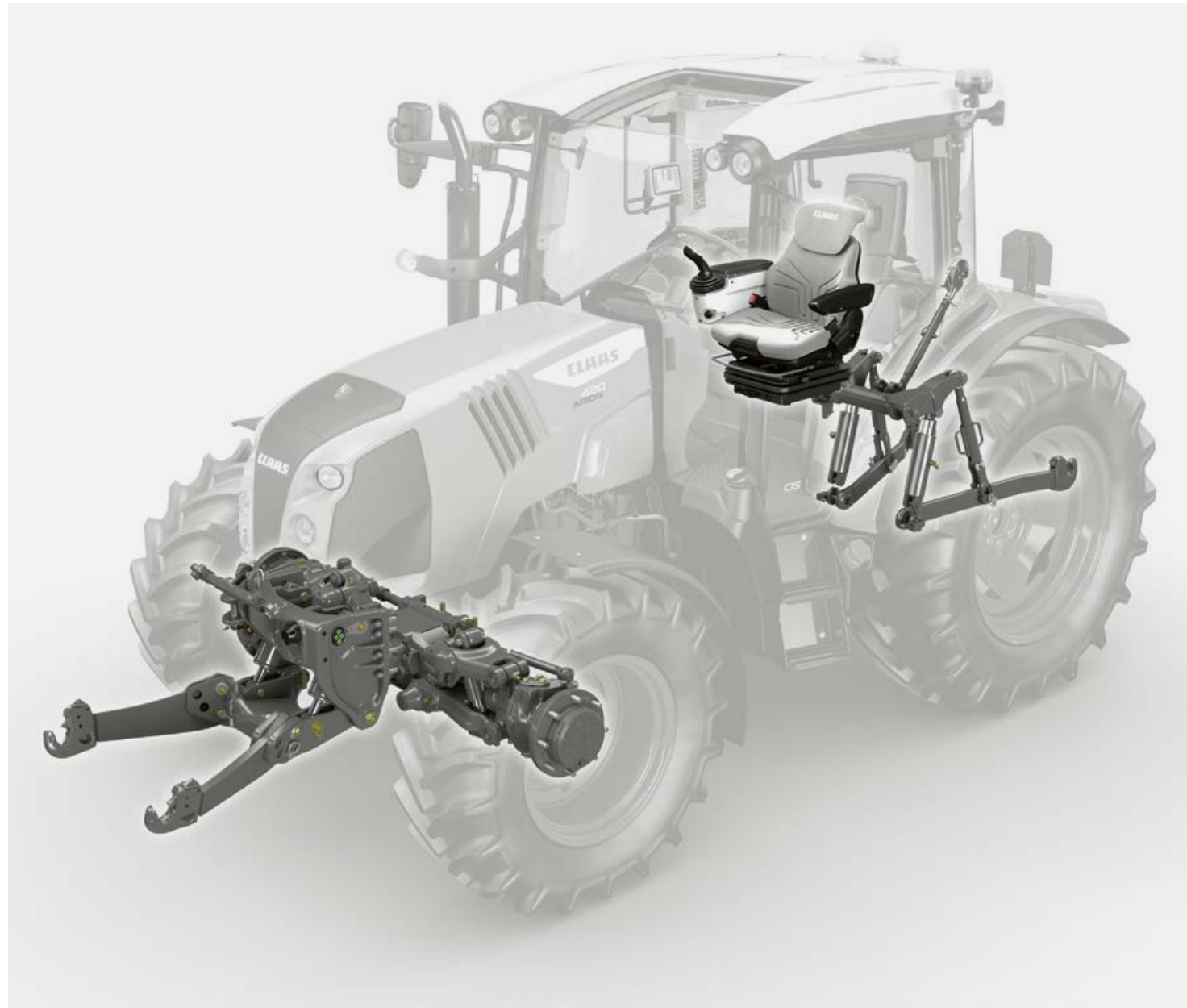


## Platz für Mobiltelefon und Dokumente.

Alles griffbereit durch die praktischen Ablagefächer auf der linken Seitenkonsole. Zum Laden eines Mobiltelefons gibt es einen 12V-Anschluss.

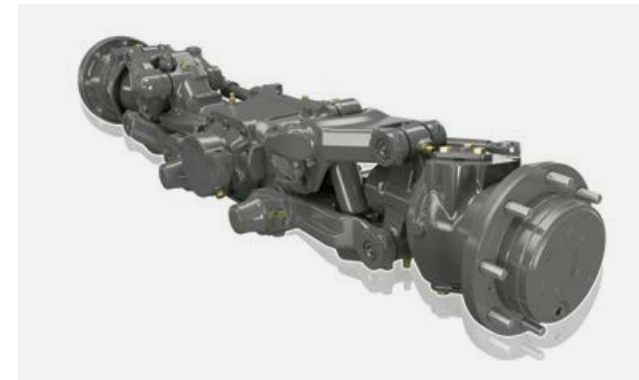


Wer weicher sitzt,  
kann härter arbeiten.



Komfort wie bei den ganz Großen.  
ARION 400.

Bei langen und anstrengenden Arbeitstagen ist Komfort heute kein Luxus gehobener Klassen mehr, sondern ein selbstverständlicher Anspruch. Der ARION 400 erfüllt ihn bis in kleinste Details.



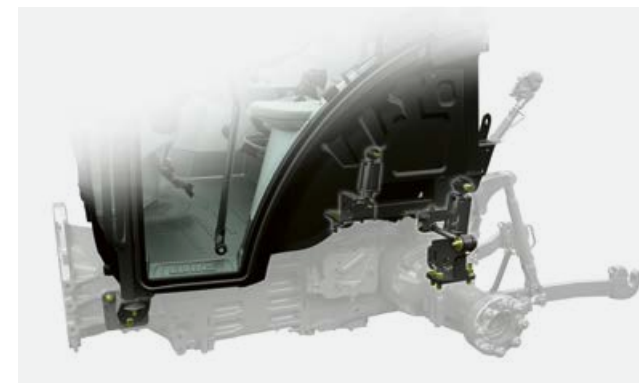
PROACTIV Vorderachsfederung.  
Automatisch voller Komfort.

Die Einzelradaufhängung und der 90-mm-Federweg garantieren optimales Fahrverhalten. Angepasst an den Beladungszustand des Traktors, bleibt die Federung automatisch in Mittelposition. Belastungswechsel durch Bremsvorgänge und Wendemanöver werden ebenfalls ausgeglichen.



Schwingungstilgung  
an Front und Heck.

Schwere Arbeitsgeräte im Front- und Heckanbau belasten den Traktor ebenso wie den Fahrer. Zum Ausgleich von Lastspitzen sind sowohl der Front- und Heckkraftheber als auch der Frontlader mit einer Schwingungstilgung versehen.



Mehr Komfort  
dank Kabinenfederung.

Die für den ARION 470-430 verfügbare mechanische 2-Punkt-Kabinenfederung bietet mehr Fahrkomfort in allen Situationen. Das komplette Federungssystem arbeitet dabei völlig wartungsfrei. In Kombination mit der PROACTIV Vorderachsfederung erfüllt der ARION 400 höchste Anforderungen.



Niederfrequenzfederung.  
Der Premium-Sitz.

Aus dem breiten Angebot der Hersteller Sears und Grammer sind auch zwei drehbare Premium-Sitze mit Niederfrequenz-Luftfederung wählbar:

- Automatische Einstellung der Federung auf das Gewicht des Fahrers
- Drehbare Sitzkonsole erleichtert den Blick auf Anbaugeräte



# In Zukunft denkt der Traktor mit.

## Fahrerassistenzsysteme und Datenmanagement.

Ihre Erfahrung ist durch nichts zu ersetzen. Nur mit ihr können Sie im Einsatz schnell und vor allem angemessen reagieren. Ob schwieriges Gelände oder wechselnde Bodenbedingungen – viele Entscheidungen müssen innerhalb kürzester Zeit getroffen werden, damit die Arbeitsqualität stimmt. Da ist es gut, wenn der Traktor Sie intelligent unterstützt.

Daten sind längst zu einem wichtigen und unverzichtbaren Betriebsmittel geworden. Um ihr volles Potenzial gewinnbringend nutzen zu können, sollten Sie Ihre Daten genauso gut pflegen wie Ihren Maschinenpark. Alle Systeme, Maschinen und Arbeitsprozesse müssen sinnvoll miteinander vernetzt sein.



### Liebe ARION Fans.

Ich heiße Catharina Kirchbeck und bin bei CLAAS im Marketing tätig. Was mich begeistert? Fahrerassistenzsysteme, Datenmanagement und Vernetzung für eine produktive und nachhaltige Landwirtschaft. Und ein Traktor, der genau das kann und uns den Rücken freihält. Das bedeutet für mich Freiheit. Wie definieren Sie Freiheit?





# CSM und dynamische Lenkung. Ein ARION fährt sich wie von selbst.



CSM Sequenzen werden komfortabel über die Funktionstasten auf dem Multifunktionsgriff aktiviert.

## CLAAS SEQUENCE MANAGEMENT (CSM).

Das Vorgewendemanagement CSM übernimmt für Sie die Arbeit bei allen Wendemanövern im Feld. Mit einem Knopfdruck werden alle zuvor aufgenommenen Funktionen abgespielt. CSM bietet:

- Aufzeichnung von bis zu vier Sequenzen
- Aktivierung, vorzeitige Beendigung oder Unterbrechung der Sequenzen
- Darstellung der Abläufe im CIS Farbdisplay

Folgende Funktionen können in beliebiger Reihenfolge kombiniert werden:

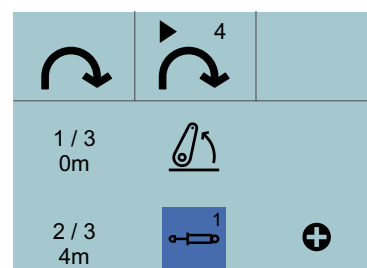
- Steuergeräte mit Zeit- und Mengensteuerung
- Allradantrieb, Differenzialsperre und Vorderachsfederung
- Front- und Heckkraftheber
- Vorgewendegang
- Front- und Heckzapfwelle
- Motordrehzahl Speicher
- Tempomatfunktion
- HEXACTIV oder QUADRACTIV Schaltautomatik



## Einfach aufzeichnen und abspielen.

Die Sequenzen werden durch laufende Aufzeichnung aufgenommen. Der Fahrer kann Schritt für Schritt anhand deutlicher Symbole die Entstehung seiner Sequenz im CIS Farbdisplay verfolgen.

Während des Abspielens einer Sequenz kann sie durch eine Pause unterbrochen und anschließend durch einfachen Knopfdruck fortgeführt werden.



Der Ablauf der Sequenzen erscheint im unteren Bereich des CIS Farbdisplays.

## Dynamische Lenkung.

Die dynamische Lenkung von CLAAS bietet die Möglichkeit, die Übersetzung zwischen Lenkrad und Lenkwinkel der Vorderachse in mehreren Stufen nach Wunsch des Fahrers anzupassen. Dabei hat der Fahrer über das CIS Farbdisplay die Wahl zwischen zwei Automatikprogrammen und einem manuellen Modus.

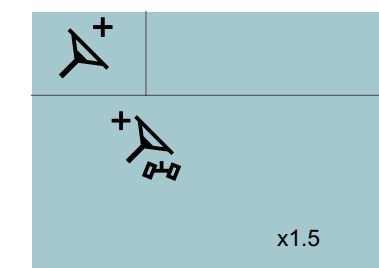
Die beiden Automatikprogramme helfen dem Fahrer, indem sie den Grad der Lenkübersetzung in Abhängigkeit von Fahrgeschwindigkeit oder aktuellem Lenkeinschlag verändern. Dadurch ist das System individuell an alle Bedürfnisse anpassbar.



Im lenkwinkelabhängigen Modus wird die Lenkübersetzung im Geradeauslauf stark reduziert. Die Lenkung ist dann feinfühlig. Je stärker der Fahrer einlenkt, desto schneller reagiert die Lenkung. Ideal, um beispielsweise mit dem Frontlader zu arbeiten. Der Fahrer kann feinfühlig geradeaus und trotzdem schnell manövrieren.

Im geschwindigkeitsabhängigen Modus wird die Lenkübersetzung mit steigender Fahrgeschwindigkeit über 10 km/h proportional reduziert. Das bietet unter anderem bei der Feldarbeit Vorteile. Am Vorgewende kann besonders leicht und schnell gewendet werden. Bei der schnelleren Arbeit wird die Lenkübersetzung wieder reduziert, um einfacher geradeaus fahren zu können.

Im manuellen Modus ist das Lenkrad-Lenkwinkel-Verhältnis fest mit den vier einstellbaren Unterstufungsstufen verbunden.



Sie können im CIS Display zwischen drei dynamischen Lenkungsmodi und dem entsprechenden Lenkunterstützungsgrad wählen.

x1.5



# GPS PILOT CEMIS 1200. Precision Farming, aber einfach.

Präzise, zukunftssicher, einfach.

Verbesserung des Betriebsergebnisses und Erleichterung der täglichen Arbeit – der Einsatz des CEMIS 1200 Terminals ist ein Schritt in Ihre Zukunft.

Mit der automatischen Spurführung GPS PILOT arbeitet Ihre Maschine wie auf Schienen: Immer in der richtigen Spur, ohne Überlappung und mit voller Arbeitsbreite. Dafür ist keine lange Einarbeitung nötig. Durch die intuitive CLAAS Bedienoberfläche werden Sie überrascht sein, wie einfach ein automatisches Lenksystem bedient werden kann.

Dank ISOBUS und Standardformaten für den Datenaustausch ist das CEMIS 1200 die Zukunft für mehr Präzision in der Landwirtschaft.

## CEMIS 1200 Terminal.

Das CEMIS 1200 fügt sich nahtlos in die Kabine ein: Mit der vom Maschinenterminals CEBIS abgeleiteten Bedienstruktur finden sich die Fahrer schnell und intuitiv zurecht.

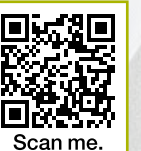
Nutzen Sie das System auch auf allen für den GPS PILOT CEMIS 1200 vorgerüsteten CLAAS Maschinen. Im Handumdrehen können Sie Terminal und Empfänger von Maschine zu Maschine mitnehmen, das ermöglicht Ihnen volle Flexibilität und spart gleichzeitig bares Geld.

## Vorteile:

- Intuitive Benutzeroberfläche für außergewöhnlichen Bedienkomfort bei Tag und Nacht
- Schneller Zugriff auf alle wichtigen Funktionen
- Frei konfigurierbare Arbeitsbereiche für personalisierten Betrieb



Senken Sie durch Präzision  
Ihre Kosten pro Hektar.  
[steeringsystems.claas.com](http://steeringsystems.claas.com)



Scan me.

## Präzise Spurführung.

Präzise Arbeit erfordert ein gutes Korrektursignal. Mit SATCOR 15<sup>1</sup> im Standard für 5 Jahre ist Präzision gleich mit an Bord.

## Sie benötigen noch höhere Genauigkeit?

Optional stehen Ihnen die Korrektursignale SATCOR 3<sup>1</sup> und SATCOR 3 FAST<sup>1</sup> zur Auswahl ( $\pm 3$  cm).

## Absolute Präzision steht für Sie an erster Stelle?

Dann nutzen Sie den GPS PILOT CEMIS 1200 mit RTK-Korrektursignal für höchstmögliche wiederholbare Genauigkeit ( $\pm 2-3$  cm).

## RTK Bridging.

Alle RTK-Korrektursignale werden durch die Funktion RTK Bridging serienmäßig aufgewertet, d.h. im Falle eines Signalverlustes kann die Arbeit bis zu 20 Minuten lang bei leicht abnehmender Genauigkeit fortgesetzt werden.

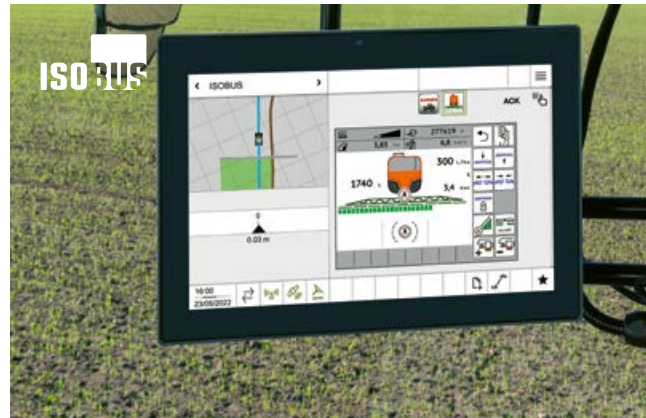
## Schwierige Topografie oder Mobilfunklöcher in Ihrem Arbeitsbereich?

Mit RTK Bridging Premium arbeiten Sie einfach weiter – ohne Genauigkeitsverlust, ohne Zeitlimit.

<sup>1</sup> SATCOR 15 / SATCOR 3 / SATCOR 3 FAST powered by Trimble RTX. SATCOR Korrektursignale, RTK Bridging und RTK Bridging Premium sind nicht in allen Regionen verfügbar. Zusammen mit Ihrem CLAAS Vertriebspartner finden wir die beste Lösung für Ihre individuellen Anforderungen.



# GPS PILOT CEMIS 1200. Auf Ihre Aufgaben vorbereitet.



## Zukunftssicher – GPS PILOT CEMIS 1200.

Mit dem GPS PILOT CEMIS 1200 bekommen Sie das Terminal für die Zukunft. Maßgeschneidert für Ihren Betrieb mit vollem Funktionsumfang ab Werk oder schrittweise mit Ihren Anforderungen wachsend.

Noch nicht ganz sicher? Zusätzliche Funktionen und Korrektursignale können Sie vorab kostenlos testen.

Ihre Anforderungen haben sich während der Saison geändert? Kein Problem – dank der digitalen Anbindung können Sie die Funktionen des Systems schnell und flexibel an Ihre Bedürfnisse anpassen. Die geeignete Lizenz oder Freischaltung kann direkt online auf Ihr Terminal übertragen werden.<sup>1</sup>

<sup>1</sup> in Ländern mit CLAAS connect



## ISOBUS Universal Terminal (ISO UT).

Die ISO UT Geräteansicht lässt sich im Hauptarbeitsbildschirm oder aber in der seitlichen Geräteansicht anzeigen. Dies ermöglicht individuelle Einstellungen für jeden Bedarf. Das AUX-N unterstützt die Zuweisung von Funktionen an physische Funktionstasten, beispielsweise an den CLAAS Multifunktionsgriff.

### Vorteile:

- Individuelle Anzeigeeinstellungen der ISOBUS-Geräte im CEMIS 1200 Terminal
- Hoher Bedienkomfort während der Arbeit durch Funktionstasten
- Online-Übertragung neuer Lizenzen oder Freischaltungen direkt auf das Terminal



## Automatische Teilbreitenschaltung mit ISOBUS TC Section Control.

Natürlich bietet der ISOBUS-Funktionsumfang des CEMIS 1200 die Möglichkeit, Teilbreiten automatisch zu schalten. So arbeiten Sie immer exakt und stressfrei.



## Teilflächenspezifische Bewirtschaftung und Dokumentation mit ISOBUS TC-GEO und VRA.

Mit ISOBUS TC-GEO können Sie georeferenzierte Daten, wie beispielsweise Ausbringmengen, einfach dokumentieren. Die VRA (Variable Rate Application) ist der Baustein, mit dem Sie teilflächenspezifisch ausbringen können.



## Büro und Maschine nahtlos vernetzt: Auftragsmanagement.

Mit dem CEMIS 1200 und einer aktiven Connected Documentation Lizenz können Sie Ihr Auftragsmanagement über die Mobilfunkanbindung mit nur wenigen Klicks erledigen – standardisiert und komfortabel.

Planen Sie die Aufträge in Ihrer Farm Management Software und übertragen Sie diese per TELEMATICS, direkt aus 365FarmNet oder weiteren angebotenen Systemen, an die Maschine. Der Fahrer hat alle Arbeiten im Blick und kann die Auftragsdaten nach Abarbeitung schnell und einfach zurück ins Büro senden.

Beauftragen, Ausführen, Dokumentieren – nahtlos und sicher.



# Ein vernetzter Traktor leistet mehr.

## Digitalisierung rechnet sich.

Digitalisierung ist ein wesentlicher Schlüssel, um Ihre Produktivität und Effizienz zu erhöhen. An den unterschiedlichsten Stellen erzeugte Daten können zentral gesammelt und ausgewertet werden. Das schont Ihre Ressourcen und verbessert Ihre Betriebsabläufe.

Damit Sie mehr aus dem ARION und Ihren anderen Maschinen herausholen können, bietet CLAAS Ihnen unterschiedliche Bausteine, um Systeme, Technik und Arbeitsprozesse herstellerübergreifend miteinander zu vernetzen. Eine sinnvolle, auf Ihren Betrieb abgestimmte Digitalisierung nimmt Ihnen viel Arbeit ab:

- Maschinen- und Arbeitsdaten schnell übertragen und dokumentieren
- Maschinen verwalten und die Flotte effizient managen
- Arbeitsprozesse intensiv analysieren und optimieren
- Felder leicht analysieren und Erträge präzise kartieren
- Mit intelligenter Farm Management Software Betriebsdaten abrufen und verwalten
- Daten unterschiedlicher Hersteller reibungslos in TELEMATICS übertragen
- Per Ferndiagnose wertvolle Wartungs- und Servicezeit sparen

## TELEMATICS dokumentiert Ihren Erfolg.

Arbeitsdaten und Leistungsdaten Ihres Traktors lassen sich dank TELEMATICS fortlaufend abrufen und dokumentieren. Alle Daten werden per Mobilfunk von der Maschine an den Server übermittelt, dort aufbereitet und gespeichert. Über das Webportal oder die TELEMATICS App können Sie live oder nachträglich Ihre Daten aufrufen und auswerten. Die Lizenz Connected Documentation führt im Hintergrund alle Daten schlagspezifisch zusammen. Ein Export in alle gängigen Farmmanagementprogramme ist ebenfalls möglich.

## CLAAS API vernetzt ihr Büro mit ihrer Flotte.

Mit der Funktion DataConnect haben CLAAS, 365FarmNet, John Deere, Case, Steyr und New Holland eine direkte, herstellerübergreifende und industrieoffene Cloud-to-Cloud-Lösung geschaffen. Damit können Sie Ihren gesamten Maschinenpark im CLAAS TELEMATICS Portal steuern und überwachen. So lassen sich alle relevanten Daten sicher, komfortabel und vollautomatisch austauschen. Beide Systeme sind Bestandteile von CLAAS TELEMATICS.

## Remote Service kostet Sie nichts.

Ein wichtiger Baustein für die Vernetzung Ihrer Maschinen ist der Remote Service von CLAAS. Er vereinfacht die Wartungs- und Serviceeinsätze deutlich. Die Maschine sendet dem Servicepartner den anstehenden Wartungsbedarf oder informiert ihn im Störfall direkt. Der Servicepartner hat Zugriff auf die relevanten Daten und kann sich in beiden Fällen optimal auf den Einsatz vorbereiten. Die Kosten für die ersten fünf Jahre Remote Service übernimmt CLAAS für Sie. Ihr Einverständnis genügt.

## NEU: CEMIS 1200 verwaltet Ihre Aufträge.

Mit dem CEMIS 1200 und einer aktiven Connected Documentation Lizenz erledigen Sie Ihr Auftragsmanagement online mit nur wenigen Klicks. Planen Sie die Aufträge in Ihrer Farm Management Software und übertragen Sie diese per TELEMATICS an die Maschine. Der Fahrer hat alle Arbeiten im Blick und sendet die Daten nach Auftragsende schnell und einfach zurück ins Büro.



Vernetzen Sie Ihre Maschinen.  
Optimieren Sie Ihre Einsätze.

[connected-machines.claas.com](https://connected-machines.claas.com)

Scan me.



## Digitalisierung bringt Ihren Betrieb nach vorn.

- Mit TELEMATICS übertragen Sie Daten von der Maschine direkt in die Cloud
- Mit DataConnect verarbeiten Sie die Daten Ihrer Maschinen herstellerübergreifend
- Mit CEMIS 1200 erstellen und verwalten Sie alle Aufträge direkt auf der Maschine
- Mit Remote Service vereinfachen Sie die Wartungs- und Serviceeinsätze



# Den ARION warten Sie im Handumdrehen.



## Schnell und leicht.

Gerade die täglichen Wartungsarbeiten sollten so einfach wie möglich sein. Denn die Erfahrung zeigt: Alles, was kompliziert und unbequem ist, wird ungern erledigt.

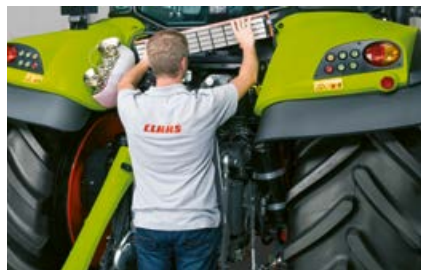
- Die einteilige Motorhaube bietet mit einem Knopfdruck Zugang zu allen Wartungspunkten am Motor
- Ölstandskontrolle und Nachfüllen bei geschlossener Haube an der linken Seite des ARION 400
- Alle täglich erforderlichen Wartungen sind ohne jedes Werkzeug möglich

Durch die langen Ölwechselintervalle (Motor 600 h, Getriebe und Hydraulik 1.800 h) lässt sich eine Menge Zeit und Geld sparen. So geht weniger kostbare Einsatzzeit in der Saison verloren und die Maschine ist da, wo sie hingehört: bei der Arbeit.

## Frische Luft für volle Leistung.

Die großdimensionierten Ansaugflächen in der Motorhaube bieten reichlich Frischluft zur Kühlung und für den Motorluftfilter. Aufgrund der niedrigen Strömungsgeschwindigkeiten an den Ansaugflächen bleiben diese stets sauber und durchlässig. Die Kühlerpakete werden von einem stabilen Rahmen getragen. Gasdruckdämpfer öffnen die Kühlerflächen in zwei Positionen zur vollständigen Reinigung, die bei Bedarf sicher und praktisch vorgenommen werden kann.

Der Luftfilter ist gut erreichbar im kühlen Bereich vor den Kühlerflächen angeordnet und kann so barrierefrei entnommen werden. Der großzügig dimensionierte Luftfilter ist für eine lange Lebensdauer ausgelegt. Ein Grobschmutz-Vorabscheider im Filtergehäuse verlängert das Reinigungsintervall zusätzlich.



Einfache Erreichbarkeit des Kabinenluftfilters hinter der Kabine.



Der Motorluftfilter ist vor den Kühlern eingebaut und lässt sich leicht reinigen.



Den Ölstand von Getriebe und Hydraulik kontrollieren Sie über ein Schauglas neben der Zapfwelle.



Rechts im Aufstieg finden Sie gut zugänglich die Batterie, das Werkzeugfach und einen Druckluftanschluss.



# Damit es läuft. CLAAS Service & Parts.



CLAAS Service & Parts ist 24/7 für Sie da.  
service.claas.com

Scan me.



### Mehr Sicherheit für Ihre Maschine.

Erhöhen Sie Ihre Einsatzsicherheit, minimieren Sie das Reparatur- und Ausfallrisiko. MAXI CARE bietet Ihnen planbare Kosten. Stellen Sie nach Ihren persönlichen Anforderungen Ihr individuelles Service-Paket zusammen.

### Remote Service.

Remote Service ist ein Dienst, der Ihrem Servicepartner alle relevanten Daten der Maschinen bereitstellt, die mit Telemetrie ausgestattet sind. Dadurch wird die Ferndiagnose und Fernunterstützung deutlich erleichtert. Der Service kann effizienter durchgeführt und die Einsatzbereitschaft der Maschine wird verbessert. Der RemoteService Dienst ist bei einer Laufzeit von fünf Jahren für Sie kostenfrei. Ihr Einverständnis genügt.



### Speziell auf Ihre Maschine abgestimmt.

Passgenaue Ersatzteile, hochwertige Betriebsmittel und hilfreiches Zubehör. Nutzen Sie unser umfassendes Produktangebot und erhalten Sie genau die Lösung, die Ihre Maschine für 100% Einsatzsicherheit benötigt.



### Für Ihren Betrieb: CLAAS FARM PARTS.

CLAAS FARM PARTS bietet Ihnen eines der umfangreichsten markenübergreifenden Ersatzteil- und Zubehörprogramme für alle landwirtschaftlichen Anwendungen auf Ihrem Betrieb.



### Weltweite Versorgung.

Das CLAAS Parts Logistics Center in Hamm, Deutschland, verfügt über nahezu 200.000 verschiedene Teile auf mehr als 183.000 m<sup>2</sup> Betriebsfläche. Als zentrales Ersatzteillager liefert es sämtliche ORIGINAL Teile schnell und zuverlässig in die ganze Welt.



### Ihr CLAAS Vertriebspartner vor Ort.

Egal wo Sie sind – wir liefern Ihnen stets den Service und die Ansprechpartner, die Sie benötigen. Ganz in Ihrer Nähe. Rund um die Uhr stehen Ihre CLAAS Partner für Sie und Ihre Maschine bereit. Mit Wissen, Erfahrung, Leidenschaft und der besten technischen Ausrüstung. Damit es läuft.



# Der ARION 400. Freiheit ist das beste Argument.



## CLAAS POWER SYSTEM (CPS).

- Nutzen Sie mit den FPT-4-Zylinder-Turbomotoren bis zu 8% mehr Drehmoment
- Profitieren Sie von der Vielseitigkeit des ARION 400, die durch das geringe Leistungsgewicht von nur 34 kg/PS ermöglicht wird
- Bedienen Sie das Getriebe ohne Ganghebel und Kupplungspedal
- Lassen Sie QUADRACTIV oder HEXACTIV automatisch für Sie schalten
- Dank SMART STOP halten Sie den Traktor an, ohne die Kupplung treten zu müssen
- Geben Sie im Tempomat zwei Geschwindigkeiten vor und fahren Sie so komfortabel, als hätten Sie ein stufenloses Getriebe
- Durch den 2,52 m langen Radstand und die Gewichtsverteilung von 50% vorn / 50% hinten ballastieren Sie weniger
- Die lenkwinkelabhängige Allradautomatik verringert Ihren Wenderadius um bis zu 8%
- Mit der Niedrigdachkabine (2,50 m Gesamthöhe) kommen Sie in alle Gebäude
- Der 150-l/min-Kreislauf versorgt auch Ihre großen hydraulischen Abnehmer
- PANORAMIC Kabine, Multifunktionsgriff und CLAAS Frontlader optimieren Ihre Ladearbeiten

## Komfort.

- Wählen Sie Ihre Kabine aus drei Ausstattungsvarianten: Standard, CIS oder CIS+
- Passen Sie den Multifunktionsgriff Ihren Anwendungen an, damit Sie nicht umgreifen müssen
- Dank taillierter Motorhaube und PANORAMIC Kabine überblicken Sie alle Anbau Räume
- Nutzen Sie den ARION 400 M mit 5-Pfosten-Kabine und Spezialausstattung für kommunale Anwendungen
- Luftgefederter Sitz, Kabinenfederung und PROACTIV Vorderachs Federung schonen Ihren Rücken
- Freuen Sie sich im Sommer über die Klimaautomatik und das Kühlfach unter dem Einweisersitz
- Machen Sie mit der LED-Beleuchtung die Nacht zum Tag
- Erledigen Sie alle Wartungsarbeiten im Handumdrehen

## Datenmanagement und Fahrerassistenzsysteme.

- Am Vorgewende können Sie alle Funktionen durch einen Knopfdruck bedienen (CLAAS SEQUENCE MANAGEMENT)
- Manövrieren Sie mühelos mit der dynamischen Lenkung
- Automatische Lenkung GPS PILOT und Online-Auftragsmanagement über das CEMIS 1200 Terminal
- Gerätemanagement
- TELEMATICS
- ISOBUS-Gerätesteuerung über das CEMIS 1200 Terminal

ARION		470	460	450	440	430	420	410	460 M	450 M	420 M
<b>Heckkraftheber</b>											
Unterlenker und Oberlenker mit Kugelende Kat. 2		-	-	-	-	-	●	●	-	-	-
Unterlenker und Oberlenker mit Fanghaken Kat. 3		●	●	●	●	●	○	○	●	●	●
Max. Hubkraft an den Koppelpunkten	kg	5750	5750	5750	5750	5750	4500	4500	5750	5750	5750
Durchgehende Hubkraft bei 610 mm	kg	4200	4200	4200	4200	4200	3200	3200	4200	4200	4200
Max. Hubkraft an den Koppelpunkten mit erhöhter Hubkraft	kg	6250	6250	6250	6250	6250	-	-	6250	6250	6250
Durchgehende Hubkraft bei 610 mm mit erhöhter Hubkraft	kg	4700	4700	4700	4700	4700	-	-	4700	4700	4700
Schwingungstilgung		●	●	●	●	●	●	●	●	●	●
Externe Bedienung		●	●	●	●	●	●	●	●	●	●
ISOBUS Steckdose		○	○	○	○	○	○	○	○	○	○
25-Ampere-Steckdose		●	●	●	●	●	●	●	●	●	●
<b>Frontkraftheber</b>											
Max. Hubkraft an den Koppelpunkten	kg	2800	2800	2800	2800	2800	2800	2800	2800	2800	2800
Frontzapfwelle 1000 U/min		○	○	○	○	○	○	○	○	○	○
Schwingungstilgung		●	●	●	●	●	●	●	●	●	●
Externe Betätigung		○	○	○	○	○	○	○	○	○	○
Zusatzanschlüsse Hydraulik		○	○	○	○	○	○	○	○	○	○
Anhängersteckdose		●	●	●	●	●	●	●	●	●	●
<b>Kabine</b>											
Hochdach-Kabine		□	□	□	□	□	□	□	□	□	□
Niedrigdach-Kabine		□	□	□	□	□	□	□	-	-	-
PANORAMIC Kabine		□	□	□	□	□	□	□	-	-	-
Standard Ausstattung		●	●	●	●	●	●	●	●	●	●
CIS Ausstattung		○	○	○	○	○	○	○	○	○	○
CIS+ Ausstattung		○	○	○	○	○	○	○	○	○	○
Klimaanlage		○	○	○	○	○	○	○	○	○	○
Klimaautomatik		○	○	○	○	○	○	○	○	○	○
Einweisersitz mit integrierter Kühlbox		○	○	○	○	○	○	○	○	○	○
Verstellbare Lenksäule		●	●	●	●	●	●	●	●	●	●
<b>Abmessungen und Gewichte</b>											
Mitte Hinterachse bis Oberkante Hochdach-Kabine (a)	mm	1965	1965	1965	1965	1965	1910	1910	1965	1965	1965
Mitte Hinterachse bis Oberkante Niedrigdach-Kabine (a)	mm	1851	1851	1851	1851	1851	1796	1796	-	-	-
Gesamthöhe (b) Hochdach-Kabine <sup>2</sup>	mm	2715	2715	2715	2715	2715	2660	2660	2715	2715	2715
Gesamthöhe (b) Niedrigdach-Kabine <sup>1</sup>	mm	2576	2576	2576	2576	2576	2496	2496	-	-	-
Radstand (c)	mm	2525	2525	2525	2525	2525	2489	2489	2525	2525	2525
Gesamtlänge (ohne Frontballast, ohne Frontkraftheber) (d)	mm	4444	4444	4444	4444	4444	4372	4372	4444	4444	4444
Bodenfreiheit Vorderachse (e)	mm	492	492	492	479	479	454	429	492	492	492
Bodenfreiheit Hinterachse (ohne Zuggpendel) (f)	mm	469	469	469	456	456	431	406	469	469	469
Gewicht	kg	5300	5300	5300	5200	5200	4800	4800	5300	5300	5300
Max. zulässiges Gesamtgewicht	kg	9000	9000	9000	9000	9000	8500	8500	9000	9000	9000



<sup>1</sup> Gesamthöhe mit 30" Bereifung, ohne Kabinenfederung  
<sup>2</sup> Gesamthöhe mit 34" Bereifung, ohne Kabinenfederung



ARION		470	460	450	440	430	420	410	460 M	450 M	420 M
<b>Motor</b>											
Hersteller		FPT	FPT	FPT	FPT	FPT	FPT	FPT	FPT	FPT	FPT
Anzahl der Zylinder		4	4	4	4	4	4	4	4	4	4
Hubraum	cm <sup>3</sup>	4500	4500	4500	4500	4500	4500	4500	4500	4500	4500
Turbolader		–	–	–	–	–	●	●	–	–	●
Turbolader mit Wastegate		●	●	●	●	●	–	–	●	●	–
Nennleistung (ECE R 120) <sup>2</sup>	kW/PS	103/140	96/130	88/120	81/110	81/110	70/95	63/85	96/130	88/120	70/95
Max. Leistung mit CPM (ECE R 120) <sup>2</sup>	kW/PS	114/155	107/145	99/135	92/125	85/115	75/100	67/90	99/135	92/125	75/100
Nennleistung Homologationswert <sup>1</sup>	kW/PS	113/154	104/141	97/132	89/121	84/114	72/98	66/90	97/132	89/121	72/98
Maximalleistung Homologationswert <sup>1</sup>	kW/PS	114/155	108/147	101/137	94/128	87/118	75/102	67/91	101/137	94/128	75/102
Max. Drehmoment (ECE R 120) <sup>2</sup>	Nm	631	615	573	539	505	434	405	573	539	434
Drehzahl bei max. Leistung	U/min	2000	2000	2000	2000	2000	2000	2000	2000	2000	2000
Max. Kraftstofftankinhalt	l	190	190	190	190	190	140	140	190	190	190
Max. Harnstofftankinhalt	l	22	22	22	22	22	17	17	22	22	22
Ölwechselintervall	h	600	600	600	600	600	600	600	600	600	600

#### QUADRISHIFT Lastschaltgetriebe

Gangzahl V/R		16/16	16/16	16/16	16/16	16/16	16/16	16/16	16/16	16/16	16/16
Lastschaltstufen		4	4	4	4	4	4	4	4	4	4
Elektr. gesteuerte Gruppen		4	4	4	4	4	4	4	4	4	4
REVERSHIFT Wendeschtaltung		●	●	●	●	●	●	●	●	●	●
Min. Geschwindigkeit bei 2200 U/min	km/h	2,04	2,04	2,04	2,04	2,04	1,85	1,85	2,04	2,04	2,04
Min. Geschwindigkeit mit Kriechgang	km/h	0,15	0,15	0,15	0,15	0,15	0,14	0,14	0,15	0,15	0,15
Max. Geschwindigkeit	km/h	40	40	40	40	40	40	40	40	40	40
QUADRATIV Schaltautomatik		○	○	○	○	○	○	○	○	○	○

#### HEXASHIFT Lastschaltgetriebe

Gangzahl V/R		24/24	24/24	24/24	24/24	24/24	–	–	24/24	24/24	24/24
Lastschaltstufen		6	6	6	6	6	–	–	6	6	6
Elektr. gesteuerte Gruppen		4	4	4	4	4	–	–	4	4	4
REVERSHIFT Wendeschtaltung		●	●	●	●	●	–	–	●	●	●
Min. Geschwindigkeit bei 2200 U/min	km/h	1,75	1,75	1,75	1,75	1,75	–	–	1,75	1,75	1,75
Min. Geschwindigkeit mit Kriechgang	km/h	0,13	0,13	0,13	0,13	0,13	–	–	0,13	0,13	0,13
Max. Geschwindigkeit	km/h	40	40	40	40	40	–	–	40	40	40
HEXACTIV Schaltautomatik		○	○	○	○	○	–	–	○	○	○

#### Hinterachse

Elektrohydraulisch geschaltete Differenzialsperren		●	●	●	●	●	●	●	●	●	●
Differenzialsperreautomatik		●	●	●	●	●	●	●	●	●	●
Max. Hinterradbereifung (Durchmesser)	m	1,75	1,75	1,75	1,75	1,75	1,70	1,70	1,75	1,75	1,75
Ölwechselintervall	h	1800	1800	1800	1800	1800	1800	1800	1800	1800	1800

#### Zapfwelle

Nasse Mehrscheibenkupplung		●	●	●	●	●	●	●	●	●	●
Externe Bedienung mit Einschaltung und Notstopp		○	○	○	○	○	○	○	○	○	○
540/540E		–	–	○	○	○	○	○	●	●	●
540/1000		–	–	●	●	●	●	●	○	○	○
540/540E/1000		●	●	○	○	○	○	○	○	○	○
540/540 E/1000 und Wegzapfwelle		○	○	○	○	○	–	–	○	○	○
Auswechselbarer Zapfwellenstummel		●	●	●	●	●	●	●	●	●	●
Zapfwellenstummel 1 3/8", 6 Nuten		○	○	○	○	○	○	○	○	○	○
Zapfwellenstummel 1 3/8", 6 und 21 Nuten		●	●	●	●	●	●	●	●	●	●
Zapfwellenautomatik		○	○	○	○	○	○	○	○	○	○

#### Allrad Vorderachse

Vorderachse starr		●	●	●	●	●	●	●	●	●	●
PROACTIV gefederte Vorderachse		○	○	○	○	○	○	○	○	○	○
Geschwindigkeitsabhängige Allradautomatik		●	●	●	●	●	●	●	●	●	●
Lenkwinkelabhängige Allradautomatik		○	○	○	○	○	○	○	○	○	○
Optimaler Wenderadius	m	4,90	4,90	4,90	4,50	4,50	4,25	4,25	4,90	4,90	4,90
Starre Kotflügel		●	●	●	●	●	●	●	●	●	●
Schwenkbare Kotflügel		○	○	○	○	○	○	○	○	○	○

<sup>1</sup> Leistungsangaben maßgeblich für Zulassung.

<sup>2</sup> Entspricht ISO TR 14396

ARION		470	460	450	440	430	420	410	460 M	450 M	420 M
<b>Hydraulik</b>											
Offener Hydraulikkreislauf 60 l/min		○	○	○	○	○	○	○	○	○	○
Leistung bei Nenndrehzahl	l/min	60	60	60	60	60	60	60	60	60	60
Max. Arbeitsdruck	bar	195	195	195	195	195	195	195	195	195	195
Anzahl der mechanischen Steuergeräte im Heck (min. / max.)		2-3	2-3	2-3	2-3	2-3	2-3	2-3	2-3	2-3	2-3
FLEXPILOT Kreuzhebel		○	○	○	○	○	○	○	○	○	○
Durchflussmengenregelung für ein mechanisches Steuergerät		●	●	●	●	●	●	●	●	●	●
Offener Hydraulikkreislauf 100 l/min		○	○	○	○	○	○	○	○	○	○
Leistung bei Nenndrehzahl	l/min	100	100	100	100	100	100	100	100	100	100
Max. Arbeitsdruck	bar	195	195	195	195	195	195	195	195	195	195
Anzahl der mechanischen Steuergeräte im Heck (min. / max.)		2-3	2-3	2-3	2-3	2-3	2-3	2-3	2-3	2-3	2-3
FLEXPILOT Kreuzhebel		○	○	○	○	○	○	○	○	○	○
ELECTROPILOT Kreuzhebel		○	○	○	○	○	○	○	○	○	○
Durchflussmengenregelung für ein mechanisches Steuergerät		●	●	●	●	●	●	●	●	●	●
Load-Sensing-Kreislauf 110 l/min		○	○	○	○	○	○	○	○	○	○
Leistung bei Nenndrehzahl	l/min	110	110	110	110	110	110	110	110	110	110
Max. Arbeitsdruck	bar	200	200	200	200	200	200	200	200	200	200
Anzahl der mechanischen Steuergeräte im Heck (min. / max.)		2-3	2-3	2-3	2-3	2-3	2-3	2-3	2-3	2-3	2-3
FLEXPILOT Kreuzhebel		○	○	○	○	○	○	○	○	○	○
Anzahl der elektronischen Steuergeräte im Heck (min. / max.)		2-4	2-4	2-4	2-4	2-4	2-4	2-4	2-4	2-4	2-4
ELECTROPILOT Kreuzhebel		○	○	○	○	○	○	○	○	○	○
Durchflussmengenregelung für alle Steuergeräte		○	○	○	○	○	○	○	○	○	○
Load-Sensing-Kreislauf 150 l/min		○	○	○	○	○	○	○	○	○	○
Leistung bei Nenndrehzahl	l/min	150	150	150	150	150	150	150	150	150	150
Max. Arbeitsdruck	bar	200	200	200	200	200	200	200	200	200	200
Anzahl der mechanischen Steuergeräte im Heck (min. / max.)		2-3	2-3	2-3	2-3	2-3	2-3	2-3	2-3	2-3	2-3
FLEXPILOT Kreuzhebel		○	○	○	○	○	○	○	○	○	○
Anzahl der elektronischen Steuergeräte im Heck (min. / max.)		2-4	2-4	2-4	2-4	2-4	2-4	2-4	2-4	2-4	2-4
ELECTROPILOT Kreuzhebel		○	○	○	○	○	○	○	○	○	○
Durchflussmengenregelung für alle Steuergeräte		○	○	○	○	○	○	○	○	○	○

CLAAS ist ständig bemüht, alle Produkte den Anforderungen der Praxis anzupassen. Deshalb sind Änderungen vorbehalten. Angaben und Abbildungen sind als annähernd zu betrachten und können auch nicht zum serienmäßigen Lieferumfang gehörende Sonderausstattungen enthalten. Dieser Prospekt wurde für den weltweiten Einsatz gedruckt. Bitte beachten Sie bezüglich der technischen Ausstattung die Preisliste Ihres CLAAS Vertriebspartners. Bei den Fotos wurden zum Teil Schutzvorrichtungen abgenommen. Dies erfolgte lediglich, um die Funktion deutlich zu machen, und darf keinesfalls eigenmächtig erfolgen, um Gefährdungen zu vermeiden. Insoweit sei auf die jeweiligen Hinweise im Bedienerhandbuch verwiesen.

Alle technischen Angaben zu Motoren beziehen sich grundsätzlich auf die europäische Richtlinie zur Abgasregulierung: Stage. Die Nennung der Tier-Norm dient in diesem Dokument ausschließlich der Information und der besseren Verständlichkeit. Eine Zulassung für Regionen, in denen die Abgasregulierung über Tier geregelt ist, kann hierdurch nicht unterstellt werden.





CLAAS Regional Center Central Europe GmbH  
Industriestrasse 18  
2104 Spillern  
Austria  
Tel.: +43 22 66 81 609  
claas.at

HRC / 323011021122 KK ME 0723