



Prese pentru baloți paralelipipedici

QUADRANT EVOLUTION

5300 5200 4200

CLAAS



Atunci când fiabilitatea contează –
presele de balotat CLAAS QUADRANT.



51 cuțite

Datorită celor 51 de cuțite, FINE CUT (5300 / 5200 / 4200) realizează 36.000 de tăieri pe minut în timpul formării baloților. Ideal pentru remorci de mixare, păsări și șeptel.



**Cântar pentru baloți
250-1250 kg**

Patru senzori permit cântărirea extrem de precisă a baloților direct pe rampa de evacuare a acestora.



**Din 1921, cu șase
înnodători**

Patentat în 1921: înnodătorul simplu de înaltă performanță cu control prin ac excentric – legare fiabilă, fără resturi de sfoară.



Confort maxim

Control automat și extrem de precis al presiunii – pentru o presare optimă a baloților, calitate superioară a acestora și un confort maxim pentru operator.

QUADRANT de la CLAAS	2
Recunoscut la nivel global	4
Prezentare generală a modelelor	6
Tehnologia	10
Legare, fiabilitate	12
Confort, performanță	14
Prindere	16
Pickup	18
POWER FEEDING SYSTEM (PFS)	20
Alimentare hidraulică	22
ROTO FEED	26
ROTO CUT	28
FINE CUT	30
Cadru suport pentru cuțite	32
SPECIAL CUT	34
Camera de alimentare, furcă de alimentare, camera de compactare	38
Camera și furcă de alimentare reglabile	40
Sistem de antrenare și siguranță interactivă	42
Reglare automată a presiunii de compactare	44
Camera de compactare	46
Axe și anvelopare	48
Legare	50
Înnodătorul CLAAS	52
Tehnologie înnodător CLAAS	54
Sistem de cântărire a baloților	56
Comanda utilajului.	58
CLAAS Service & Parts	62
Întreținere	64
Specificații tehnice	66

Calitatea vorbește de la sine, în toate limbile.



„Noul control al presiunii de compactare APC 2.0 pur și simplu asigură un reglaj și mai fin”, declară contractorul Albert Steyns din Lontzen, Belgia. „Acest lucru este cu siguranță important în materie de paie, dar clasa de top în acest domeniu este iarba furajeră cu conținut de umiditate. Clienții au fost pur și

simplicu încântați, pentru că balotii sunt precum cărămizile. Noul control al presiunii de compactare ne-a oferit cu adevărat progrese.”



„Cu camera sa de alimentare hidraulică, presa QUADRANT este acum mult mai flexibilă, producând baloți cu forme optime chiar și în cele mai dificile condiții”.

Daniel Cosson, Contractor, Bezange-la-Petite, Franța



„Presa de balotat funcționează perfect și taie extrem de precis, iar baloții sunt foarte bine compactați și au o greutate mare”.

Hendrik Menega, Eext, Olanda



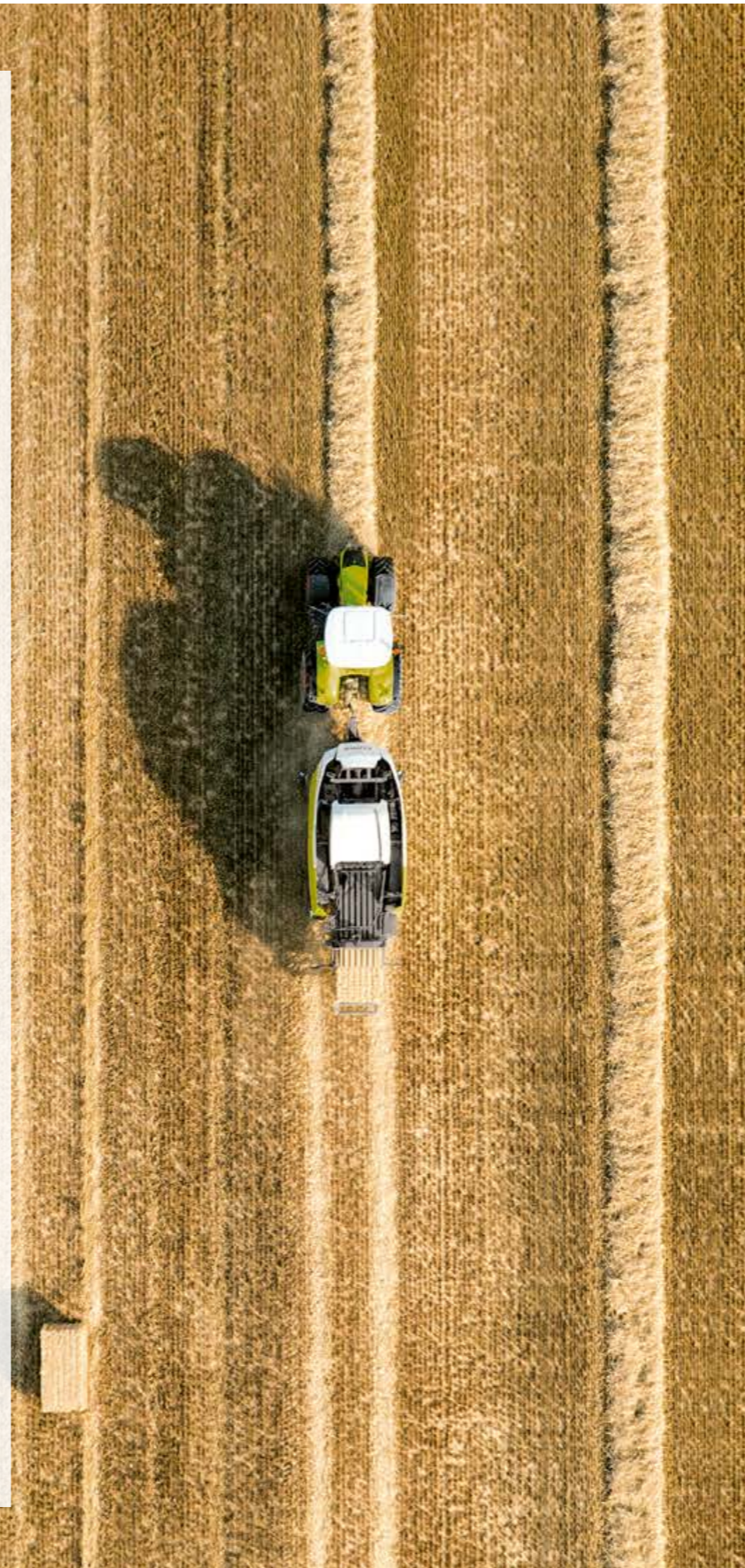
„Terminalul este foarte ușor de utilizat. Meniurile sunt bine configurate, iar setările pot fi ușor modificate”.

Quentin Royer, Mame, Franța



„Turbosufanta curăță unitățile de înnodare din diferite părți, menținându-le complet curate”.

Attila Balász, Oszkó, Ungaria



„Acest utilaj lucrează pur și simplu mai curat”, declară încântat Sandro Schwer despre noul pickup HD cu 5 rânduri de pe QUADRANT 5200 FC. „Am făcut cu el 7.000 de baloți”, adaugă Oskar Schwer. „Noul pickup își poate dovedi punctele forte în special cu iarba grea și umedă. Datorită modului său agresiv de lucru, colectează în mod cu adevărat curat chiar și materialul recoltat greu.”

Pe lângă colectarea mai curată a furajelor, cei doi profesioniști din Königsfeld, Pădurea Neagră, sunt încântați în special de noua lubrifiere a lanțului. „În timpul lunilor de iarnă, întreținem întotdeauna toate utilajele noastre în mod proactiv”, declară aceștia. „Nu ne putem permite să facem pauze vara. Datorită noii lubrifieri a lanțului, lanțurile PU sunt întotdeauna bine lubrificate. Ne așteptăm la o durată de viață mai mare datorită acestui fapt. Noua tensionare a lanțului va contribui de asemenea la acest lucru.”

Trei prese pentru baloți paralelipedici cu predilecție pentru margini perfecte.

Randament ridicat în toate condițiile.

- Controlul automat al presiunii de balotare asigură o densitate deosebit de mare și uniformă a balotului.
- Viteza mare a rotorului în combinație cu sistemul unic PFS (Power Feeding System) garantează un flux excelent de material recoltat.
- La toate modelele QUADRANT cu heder, cadrul suport pentru cuțite și baza rotorului pot fi coborâte.
- Datorită tehnologiei inteligente de siguranță, presa funcționează fără probleme.
- Pickup-ul HD cu 5 rânduri, controlat pe ambele părți, este deosebit de eficient.
- Curățarea înodătorilor TURBO FAN II impresionează prin debitul de aer de 145 km/h și debitul de aer activ.

- Sistemul POWER FEEDING SYSTEM (PFS) acționat hidraulic poate fi reglat în funcție de viteză și poate fi inversat în mod confortabil (opțional).
- Cu ajutorul sistemului integrat de cântărire a baloților, greutatea fiecărui balot poate fi preluată și procesată oriunde prin intermediul TELEMATICS.

Alimentare hidraulică.

Pentru QUADRANT 5300, 5200 și 4200 este disponibil un sistem de alimentare acționat hidraulic POWER FEEDING SYSTEM (PFS). PFS poate fi reglat atât în privința direcției, cât și a vitezei pentru a permite adaptarea flexibilă a fluxului de material recoltat la condițiile date și optimizarea acestuia.

QUADRANT 5300 EVOLUTION. Mecanismul de balotare.

Pentru baloți de 1,20 x 0,90 m.

Putere/randament

Densitate

Confort

Puncte forte:

- 46 de curse piston pe minut pentru un randament ridicat și o densitate excelentă a baloților
- Cameră de alimentare controlată hidraulic pentru o greutate optimă a balotului, în funcție de cantitatea de material recoltat
- FINE CUT cu 51 de cuțite pentru o tăiere de înaltă calitate
- Control prin ac excentric
- Cameră de compactare cu lungimea de 3,85 m

QUADRANT 5200 EVOLUTION. Performer de top.

Pentru baloți de 1,20 m x 0,70 m.

Putere/randament

Densitate

Confort

Puncte forte:

- 56 de curse piston pe minut pentru un randament ridicat și o densitate excelentă a baloților
- Cameră de alimentare controlată hidraulic pentru o greutate optimă a balotului, în funcție de cantitatea de material recoltat
- FINE CUT cu 51 de cuțite pentru o tăiere de înaltă calitate
- Cameră de compactare cu lungimea de 3,85 m

QUADRANT 4200 EVOLUTION. Modelul de bază.

Prezentare generală a modelelor

Pentru baloți de 1,20 m x 0,70 m.

Putere/randament

Densitate

Confort

Puncte forte:

- 51 de curse piston pe minut pentru un randament ridicat și o densitate excelentă a baloților
- Cameră de alimentare automată în 3 trepte pentru o densitate optimă a baloților
- Sistem cu sertare pentru ROTO CUT cu 25 de cuțite și selecție a grupului de cuțite și FINE CUT cu până la 51 de cuțite
- Cameră de compactare cu lungimea de 3,45 m

QUADRANT	5300	5200	4200
1 Baloți de 1,20 x 0,90 m	●	—	—
2 Baloți de 1,20 x 0,70 m	—	●	●
3 Lățime pick-up de 2,35 m	●	●	●
4 2 roți de ghidare pick-up pivotante	●	●	●
5 Sistem POWER FEEDING SYSTEM (PFS) acționat hidraulic	○	○	○
6 2 traiectorii și 5 rânduri de gheare	□	□	□
7 ROTO FEED	□	□	□
8 ROTO CUT (25 cuțite)	□	□	□
9 FINE CUT (51 cuțite)	□	□	□
10 Cadrul suport pentru cuțite	●	●	□
11 Camera de alimentare reglabilă hidraulic	●	●	—
12 Camera de alimentare automată	—	—	—
13 46 curse piston	●	—	—
14 51 curse piston	—	●	●
15 56 curse piston	—	●	—
16 Reglare automată a presiunii de compactare	●	●	○
17 Compatibil cu ISOBUS	●	●	●
18 Sistem de lubrifiere centralizată cu acționare electrică automată	●	●	○
19 6 înodători simpli CLAAS fără acumulare de reziduuri de stoaară	●	●	○
20 Monitorizarea înodătorilor	○	○	○
21 Sistem de curățare a înodătorului TURBO FAN, cu difuzor de aer	●	●	—
22 Control prin ac excentric	●	—	—
23 Pachet LED	□	□	—
24 Sistem de cântărire a baloților	○	○	○
25 Rampa de evacuare balot poate fi rabatată cu ajutorul terminalului	○	○	○
26 Prese de balotat pentru tocător montat frontal	○	○	—
27 2 cutii pentru stoaară suplimentare pentru fiecare 6 role	○	○	—

● Standard ○ Opțional □ Disponibil — Nu sunt disponibile



7



8



9

6

Cum acționează cel mai eficient forțele? Atunci când lucrează împreună.

Patru factori pentru o recoltare de succes.

Știm exact cât de importantă este interacțiunea perfectă a tuturor factorilor pentru procesul dumneavoastră de recoltare. De aceea, grupăm toate cunoștințele noastre tehnice de specialitate într-unul dintre cele mai mari și mai moderne centre de dezvoltare pentru prese de balotat din întreaga lume. De aici provine cea mai recentă dezvoltare a noastră: QUADRANT EVOLUTION. Această presă puternică pentru baloți paralelipipedici stabilește noi standarde în ceea ce privește legarea, fiabilitatea, confortul și performanța și, prin urmare, legat de tot ceea ce vă ajută să lucrați mai productiv.



QUADRANT	5300 EVOLUTION	5200 EVOLUTION	4200 EVOLUTION
Dimensiuni balot, cm	120 x 90	120 x 70	120 x 70
Heder FINE CUT, opțiune cuțit 1	0, 12, 13, 26, 51	0, 12, 13, 26, 51	0, 12, 13, 26, 51
Heder FINE CUT, opțiune cuțit 2	0, 13, 25, 26, 51	0, 13, 25, 26, 51	
Cadru suport pentru cuțite	●	●	●
Dimensiunea maximă a anvelopelor	620/50 R 22.5		
APC	●	●	○
Sistem de cântărire	○	○	○
PFS cu acționare hidraulică	○	○	—

● Standard ○ Opțional — Nu sunt disponibile



Legare cu eficiență dovedită.

De mai bine de trei decenii, CLAAS este lider în materie de prese pentru baloți paralelipipedici. Înnodatorul cu buclă CLAAS produce acum noduri cu o rezistență cu 20% mai mare decât orice înnodator dublu și, ca întotdeauna, funcționează fără resturi de sfoară.

Economie și siguranță.

- Înnodatorul CLAAS produce noduri cu o rezistență mai mare cu 20%.
- Prin evitarea resturilor de sfoară, economisiți până la 0,5 m de sfoară per balot.
- Ghidajul pliabil pentru sfoară face și mai ușoară prima înfășurare.
- Frâna pentru sfoară poate fi setată rapid și ajustată în funcție de sfoară, fără unelte.
- Este disponibil un rezervor de apă încorporat, pentru spălarea confortabilă a mâinilor.
- Garniturile tip auto mențin cutia de sfoară fără praf.
- Cutiile suplimentare pentru sfoară permit depozitare mai multor role de sfoară (6 role pe fiecare parte).



100 de ani de experiență în materie de înnodători și noduri cu o rezistență mai mare cu 20%.
Pagina 42



Ghidaj de sfoară pliabil pentru o înfășurare inițială ușoară.
Pagina 45



Noduri sigure și curate, fără resturi de fire.
Pagina 44



Role cilindri rezistente, cu rulmenți cu bile cu durată de viață de cinci ori mai mare.
Pagina 41



Lubrifiere permanentă a lanțului pentru mai multă fiabilitate și costuri de întreținere mai mici.
Pagina 56



Formă optimizată a camerei de compactare pentru baloți bine formați în mod constant.
Pagina 41



Fiabilitate perfectă.

Tubul principal, brațele cu gheare și cele două axe pentru rotorii sunt proiectate pentru un kilometraj foarte mare. Rotorul și ambreiajul de siguranță comunică între ele. Utilajul este întotdeauna 100% sincronizat.

Durabil și foarte rezistent.

- Role cilindri rezistente ce funcționează pe rulmenți cu bile lubrifiați automat, care au o durată de viață de cinci ori mai mare și nu trebuie înlocuite.
- Cilindrul de compactare pentru sarcini dificile cu segmenti de uzură S700 de înaltă calitate este deosebit de rezistent.
- Sunt disponibile cinci kituri rezistente diferite pentru lucrări speciale dificile cu paie de porumb sau trestie de zahăr.



Confort relaxat.

QUADRANT vă sprijină în fiecare lucrare cu un nivel ridicat de confort. Vă puteți relaxa și produce baloți perfect presați, deosebit de dens comprimați la margini, pentru a le conferi stabilitate pentru transport și depozitare.

Confortabil și productiv.

- Rampa de evacuare baloți și ejectorul de baloți pot fi operate confortabil de pe scaunul operatorului (opțional).
- O cameră PROFICAM este montată în camera de compactare, pentru vederea permanentă a baloților presați.
- Imaginile camerei pot fi afișate fie pe un monitor separat, fie pe noul CEMIS 700.
- Terminalul CEMIS 700 de 7" poate fi operat intuitiv prin atingere, taste sau butoane rotative.
- TONI (TELEMATICS ON IMPLEMENT) transferă automat în cloud cele mai importante date ale preseii de balotat.



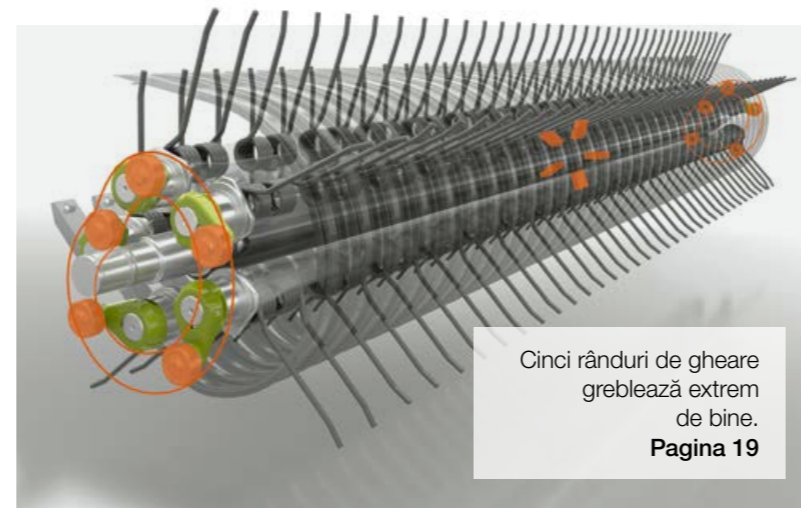
Volanta cu o greutate externă mai mare pentru un confort sporit.
Pagina 43



CEMIS 700 asigură accesul simplu la toate funcțiile cheie, direct de pe scaunul operatorului.
Pagina 52



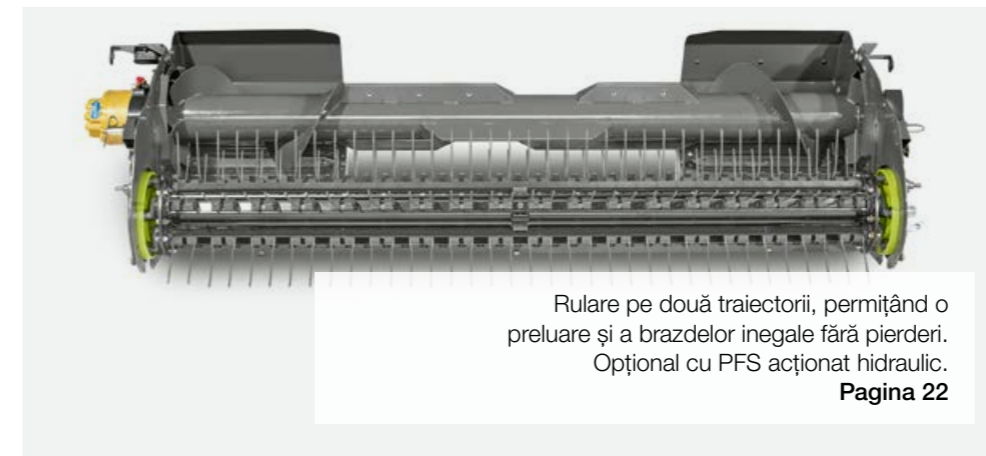
Marcaje Kennfixx pentru furtunuri hidraulice clar etichetate.
Pagina 17



Cinci rânduri de gheare greblează extrem de bine.
Pagina 19



Cu până la 56 de curse pe minut ale pistonului, QUADRANT EVOLUTION este cea mai rapidă presă de balotat de pe piață.
Pagina 8



Rulare pe două traiectorii, permițând o preluare și a brazdelor inegale fără pierderi. Opțional cu PFS acționat hidraulic.
Pagina 22



Reglare automată a presiunii de compactare APC cu senzori cu reacție rapidă.
Pagina 39



Performanțe de top.

PFS (POWER FEEDING SYSTEM) funcționează cu o viteză mai mare de 10%. Turațiile pick-up-ului, PFS și ale rotorului sunt sincronizate perfect. Avantajul dumneavoastră: baloți compactați uniform, tari ca piatra, cu margini perfecte, în toate condițiile.

Performanță ridicată.

- Datorită controlului șinei cu came de pe ambele părți, pickup-ul funcționează foarte bine.
- Protecția separată a pickup-ului și a PFS sporește performanța operațională.
- Clapa de presare superioară optimizată asigură baloți tari ca piatra până la margini.
- Clapele de presare laterale continue compactează baloții mai uniform.
- Designul cu cameră de balotat închisă garantează baloți perfect paralelipipedici, cu colțuri bine definite.
- Tehnologie FINE CUT cu 51 de cuțite ce asigură o tăiere de înaltă calitate.

Chiar și cei mai neobosiți muncitori ar trebui să fie ușor de implicat.



Datorită cricului hidraulic, puteți cupla presa de balotat rapid și ușor.

Suport continuu.

Cricul hidraulic nu lasă nimic de dorit. Este controlat confortabil printr-o conexiune directă. În plus, are o placă de susținere foarte mare, astfel încât să asigure o susținere sigură chiar și pe terenuri denivelate.



Marcaje clare Kennfixx.

Modelul QUADRANT asigură o clasă proprie de confort al conducerii. La fel și cuplarea modelului QUADRANT. Datorită furtunurilor de ulei cu marcaj Kennfixx disponibile standard, funcțiile acestora sunt clar atribuite și pot fi recunoscute clar chiar și după muți ani de utilizare. Sistemul de cuplare cu eliberare rapidă este, de asemenea, disponibil opțional ca versiune cu fața plată. Acest lucru facilitează și mai mult cuplarea presei și minimizează erorile de operare.

Prezentare pe scurt.

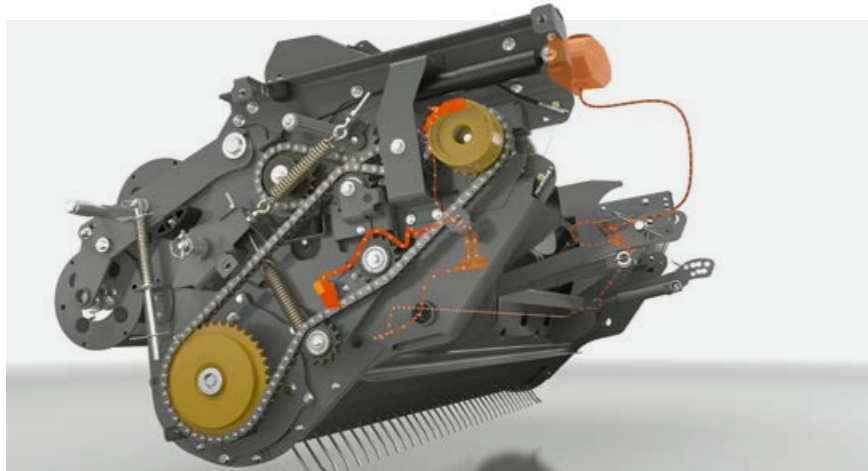
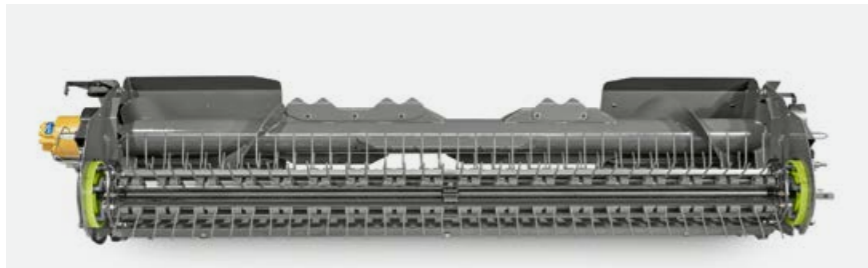
- Bară de tracțiune reglabilă, rezistentă, cu opțiuni versatile de cuplare pentru toate tipurile de tractor
- Cuplarea rapidă a furtunurilor hidraulice datorită marcajelor Kennfixx
- Cric hidraulic pentru cuplare confortabilă
- Role de ghidare pliabile hidraulic pentru confort și siguranță la deplasarea pe șosea



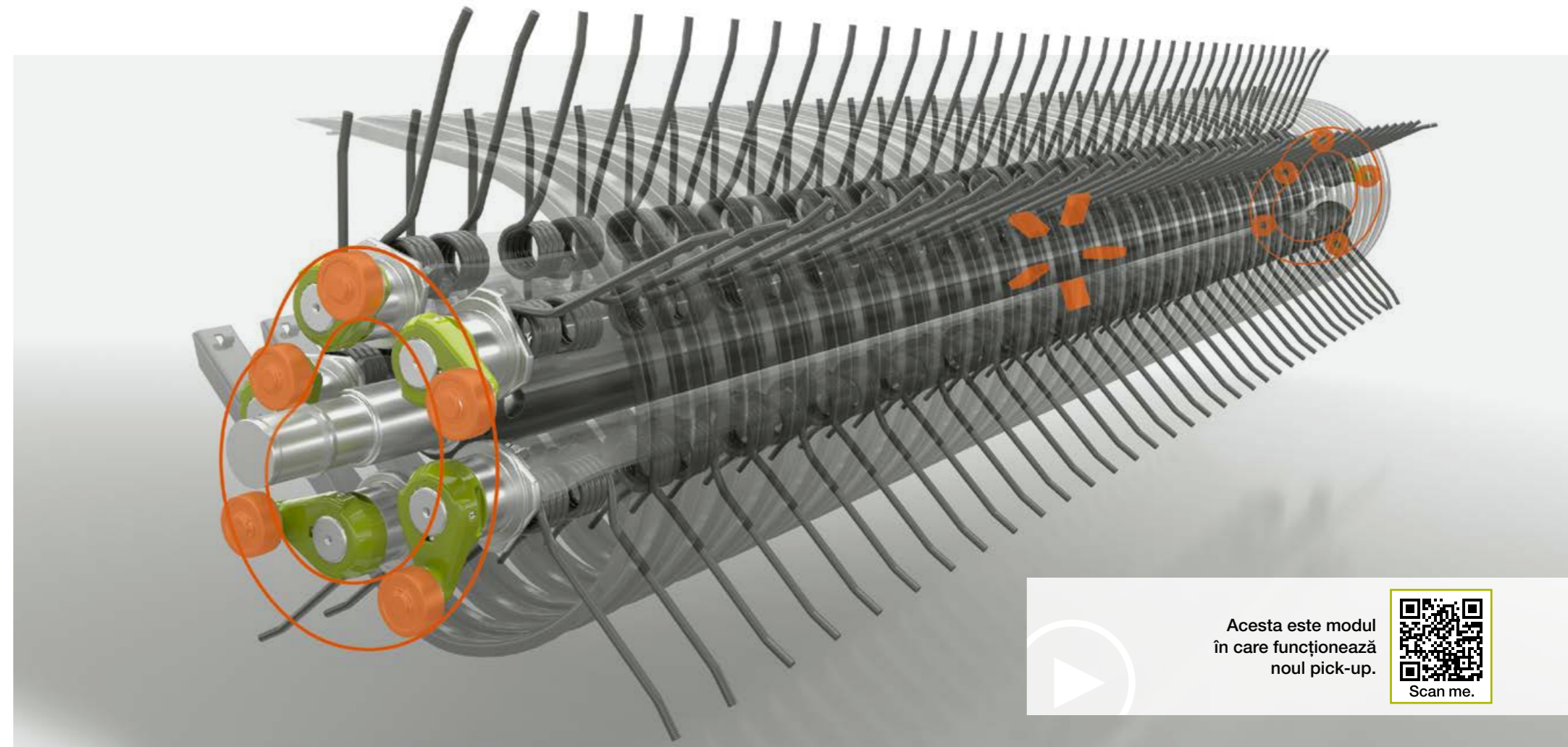
Siguranță la deplasarea pe șosea.

Pentru a transporta modelul QUADRANT pe drumurile publice, nu trebuie să demontați rolele de ghidare, ci doar să le pliați.

Fiecare tulpină, indiferent cât este de mică, merită recoltată.



Cu un rezervor de ulei de 7,2 l, lubrifierea automată și permanentă a lanțului asigură utilizarea în zile de lucru lungi și o durată de viață prelungită. Cantitatea de ulei poate fi reglată independent de condițiile de funcționare.



Acesta este modul în care funcționează noul pick-up.



Prezentare pe scurt.

- Preluare curată a furajului în orice condiții, datorită interacțiunii coordonate în mod optim a preseii de cu role duble pentru materialul recoltat, a pickup-ului, a PFS și a rotorului
- Viteză mai mare cu 10% pentru PFS
- Carcasă de robustețe dovedită a pickup-ului JAGUAR cu 5 rânduri
- Controlul șinei cu came de pe ambele părți (componente JAGUAR)
- Lubrifiere permanentă a lanțurilor pickup-ului cu rezervor de ulei de 7,2 l

Cinci brațe cu gheare pentru sarcini mari.

Cele cinci rânduri de gheare, așezate la o distanță ideală asigură rezultate superioare pe câmp. Ghearele duble cu arcuri din oțel sunt fixate ferm cu șuruburi pe cinci brațe rigide, pentru a face față solicitărilor constante și extreme. Materialul recoltat este adus la lățimea adecvată pentru intrarea în camera de compactare prin intermediul celor doi melci de alimentare, de pe fiecare latură a pickup-ului lat (ROTO FEED) sau al rolelor continue ale POWER FEEDING SYSTEM (PFS). Sunt produși astfel baloți rezistenți, extrem de bine compactați la margini, pentru o stabilitate excelentă în timpul transportului și depozitării.

Preluare fără pierderi, silențioasă.

Ghearele controlate rulează pe două traiectorii, permițând o preluare a brazdelor inegale fără pierderi și transportarea materialului recoltat aproape de rotor. Pick-up-ul rămâne întotdeauna curat. Acest lucru este ideal pentru un randament mai mare într-o gamă largă de culturi. Cu noul pick-up veți beneficia suplimentar de o funcționare extrem de lină, cu un nivel scăzut de uzură.

Controlul pick-up-ului pe ambele părți.

Aveți întotdeauna o vizibilitate excelentă asupra pick-up-ului din cabina tractorului. Astfel, puteți adapta rapid viteza de deplasare și de balotare în funcție de condițiile de recoltare și puteți balota întotdeauna cu un randament ridicat.

- Preluare rapidă, fără pierderi, chiar și a brazdelor neuniforme, datorită controlului pick-up-ului pe ambele părți
- Amortizare a șocurilor prin intermediul suspensiei hidraulice

- Roți de ghidare suspendate pentru o copiere perfectă a conturului solului și protejarea brazdei de iarbă, inclusiv la viteze mari de deplasare și în viraje
- Rolă de presare patentată pentru accelerarea fluxului de material recoltat la toate modelele QUADRANT
- Distanță mică între pick-up și rotor sau furca de alimentare pentru un transfer rapid al materialului recoltat și un randament ridicat

Pur și simplu nu ne putem mulțumi cu puțin.



Melc de alimentare transversală.

Melcul de alimentare transversală cu arc, cu amortizare, cu rotații mari și paletele sale agresive, transportă materialul recoltat adânc în rotor. Acest lucru omogenizează eficient fluxul de material recoltat și îl accelerează către rotor.

POWER FEEDING SYSTEM (PFS).

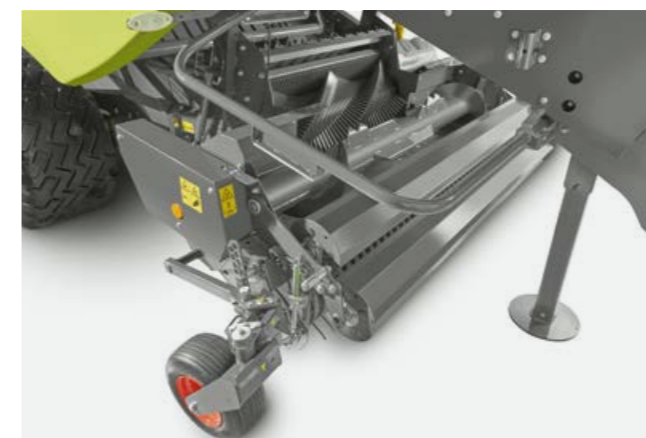
Stelele mai late reduc distanța față de cuțit, sporesc calitatea tăierii și asigură o stabilitate maximă și o durată lungă de viață. Combinația unică dintre rola de presare și melcul de alimentare continuă, angrenat în mod activ vă simplifică munca.

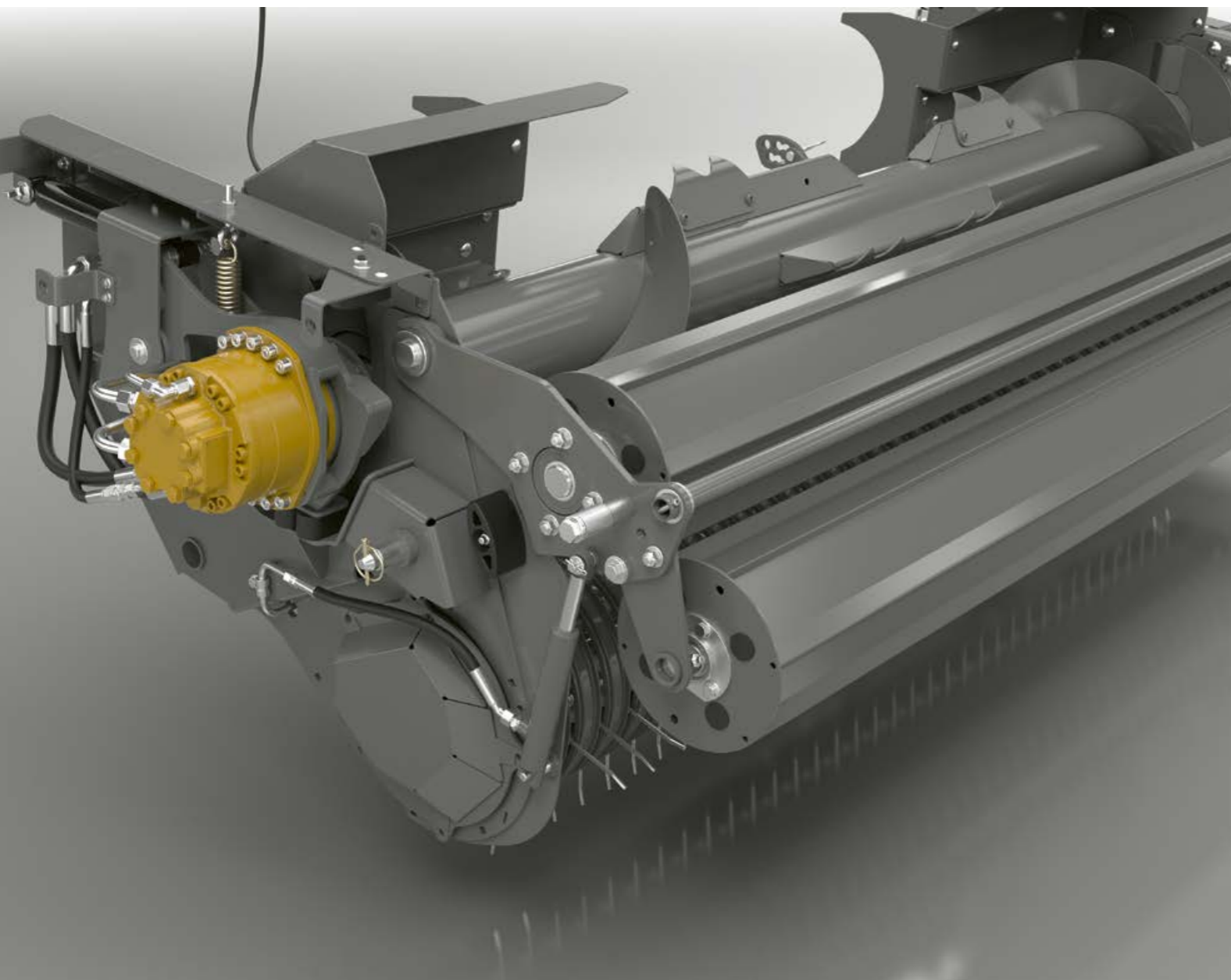
QUADRANT poate procesa și brazde mari, neuniforme.

- Capacitate pentru productivitate mare pe oră
- Atingerea unei viteze mari de trecere
- Omogenizarea și accelerarea materialului recoltat
- Adecvat pentru toate brazdele
- Randament ridicat datorită protecției sporite cu 20% asigurate de cuplajul de suprasarcină PFS
- Bare de uzură reglabile pentru o durată de viață mai mare și adaptare mai bună la orice cultură

Prezentare pe scurt.

- Melcul de alimentare transversală cu arc amortizor omogenizează și accelerează fluxul de material recoltat.
- Modelul QUADRANT impresionează prin capacitatea mare de alimentare, chiar și la procesarea unor brazde mari, neuniforme.
- Noul PFS (POWER FEEDING SYSTEM) asigură o viteză cu 10% mai mare, astfel încât să puteți balota mai rapid și mai uniform.





Pick-up-ul, PFS și rola de presare asigură un flux optim de material recoltat.



Alimentarea hidraulică PFS poate fi reglată în mod confortabil din scaunul tractorului.



POWER FEEDING SYSTEM poate fi inversat cu ușurință din cabina operatorului.

Alimentare hidraulică.

CLAAS oferă o alimentare acționată hidraulic pentru QUADRANT 5300, 5200 și 4200.

Avantajele unui sistem de alimentare hidraulică sunt evidente:

- Protecție sporită a furajelor prin adaptarea individuală la materialul recoltat
- Grad mai mare de adaptare la condițiile de pe câmp
- Flux optimizat de material recoltat
- Opțiune de inversare controlată din cabină, pentru un confort maxim la utilizare

Antrenarea hidraulică îi permite operatorului să adapteze și să optimizeze fluxul de material recoltat la condițiile existente.

Maximizarea vitezei de alimentare pentru un flux optim de material este prioritară pentru majoritatea recoltelor, însă pentru lucernă manipularea foarte delicată este esențială. De aceea, sistemul de alimentare cu comandă hidraulică îi permite operatorului să țină cont de acest lucru și să sporească nivelul de calitate a furajelor.

Reglare variabilă a vitezei.

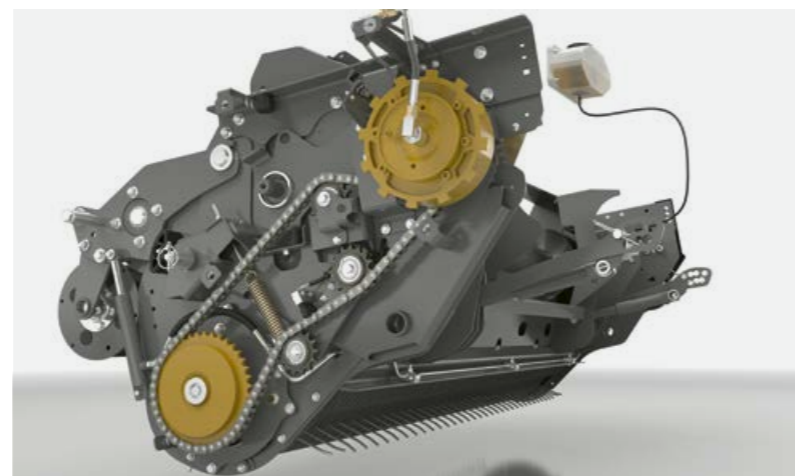
Reglarea variabilă a vitezei permite optimizarea umplerii rotorului prin intermediul POWER FEEDING SYSTEM (PFS). Sistemul hidraulic PFS este mai flexibil decât versiunea mecanică, având o capacitate mai mare de manipulare a diferitelor tipuri de material recoltat.

Opțiune confortabilă de inversare, controlată direct din scaunul operatorului.

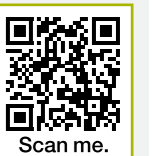
Operatorul poate elimina în mod confortabil din cabină eventualele blocaje prin intermediul terminalului de comandă, sporind nivelul de confort și reducând stresul operatorului.

Prezentare pe scurt.

- Confortabilă, delicată cu furajele și flexibilă: admisia controlată hidraulic
- Reglare variabilă a vitezei
- Nivel ridicat de confort: opțiunea de inversare controlată din cabină



Descoperă caracteristicile speciale ale pick-up.



Scan me.

Mecanismul de balotare. QUADRANT EVOLUTION.

Un singur lucru este important pentru noi: succesul recoltei dumneavoastră. Cu presele pentru baloți paralelipedici, vă punem la dispoziție lucrători de teren fiabili și harnici – cu un randament enorm, o densitate unică a baloților și o calitate remarcabilă a tăierii. Modelele QUADRANT EVOLUTION combină sistemele avansate cu un nivel ridicat de confort la operare – de la alimentare până la balotul paralelipedic final.



Uneori este nevoie de o abordare blândă.



ROTO FEED – tehnologie a rotorului fără tocare.

QUADRANT înseamnă alimentare continuă, rotativă, chiar și fără sistem de tocare. Viteza mare de rotație asigură un randament uriaș și o productivitate mare la hectar. Datorită alimentării uniforme și transportului activ către camera de precompresie, QUADRANT produce baloți cu margini pronunțate, bine proporționați și perfect compactați.

Greutate proprie ridicată.

Greutatea proprie ridicată a rotorului permite mecanismului să funcționeze extrem de silențios. Datorită greutății sale ridicate, rotorul funcționează la o turație constantă chiar și în cazul brazdelor neuniforme, reducând solicitările asupra transmisiei tractorului.

Geometria inovatoare a rotorului protejează materialul recoltat.

Rotorul cu un diametru mare de 500 mm și dispunerea în spirală a lamelor cu 4 brațe asigură o protecție optimă a materialului recoltat:

- Alimentare uniformă
- Randament ridicat
- Necesari reduși de putere și nivel scăzut de praf
- Adecvat pentru furaje delicate, cum ar fi lucerna
- Protecție sporită a materialului recoltat și calitate excelentă a furajelor datorită geometriei inovatoare a rotorului
- POWER FEEDING SYSTEM (PFS) disponibile pentru toate modelele

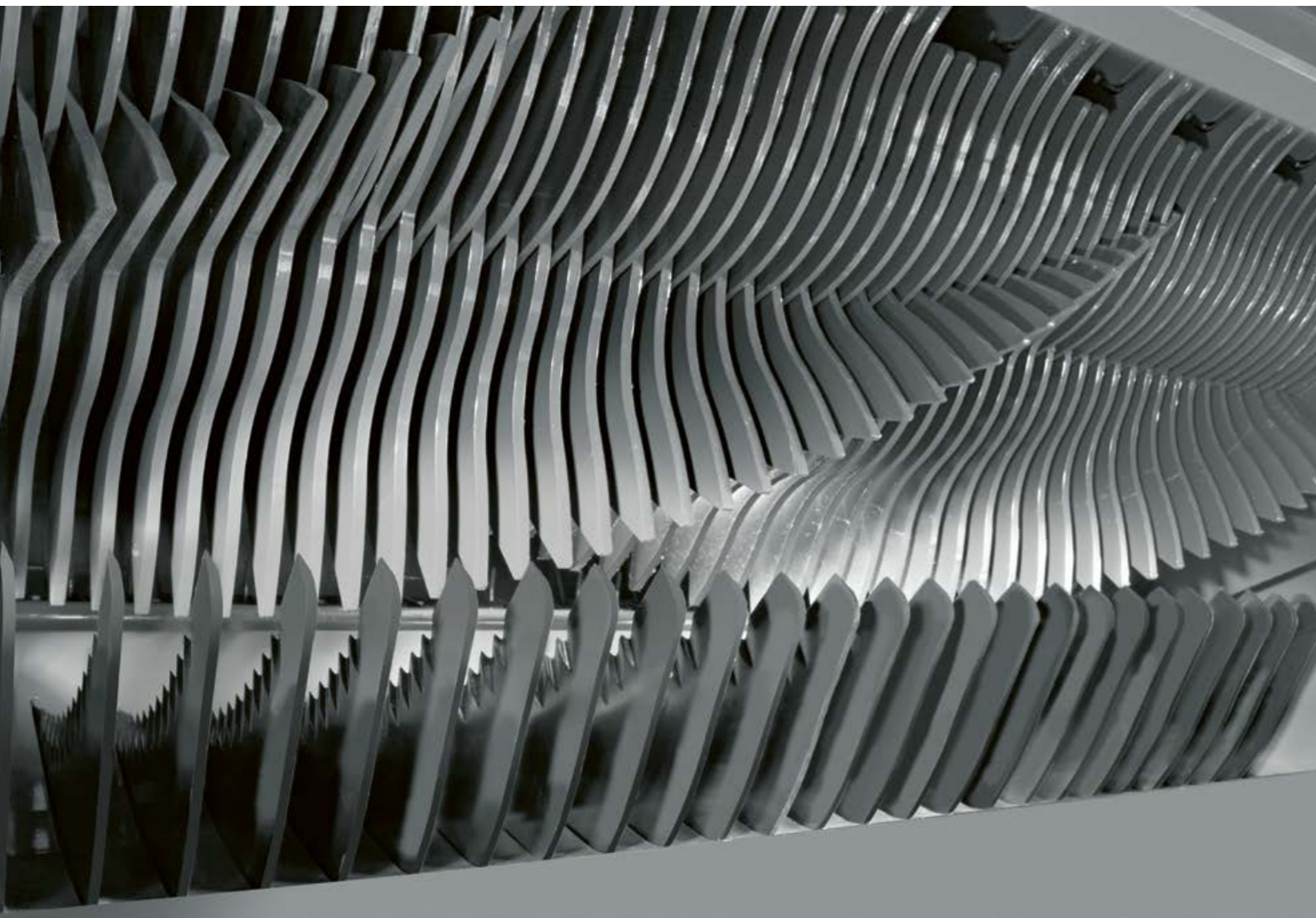
Prezentare pe scurt.

- Randament remarcabil și viteză mare de lucru: ROTO FEED cu rotor de alimentare
- Greutate mare a rotorului pentru o funcționare lină
- Geometria inovatoare a rotorului protejează recoltele delicate, cum ar fi lucerna

QUADRANT		5300	5200	4200
ROTO FEED		□	□	□
Diametru	m	0,5	0,5	0,5
Lățime	m	1,2	1,2	1,2

□ Disponibil – Nu sunt disponibile

Unul dintre avantajele furnizate de furaje de înaltă calitate este creșterea producției de lapte.



Calitate optimă a furajelor cu ROTO CUT.

Furajele gustoase, bogate în nutrienți, cu o fermentare adecvată a acidului lactic este esențială pentru o producție ridicată de lapte în fermele de produse lactate. Cele trei ingrediente de bază sunt furaje tăiate scurt, o presiune mare de compactare și lipsa oxigenului. Cu 18.000 de tăieri pe minut, CLAAS ROTO CUT este în prezent unul dintre sistemele cu cea mai ridicată frecvență de tăiere de pe piață, pentru lungimi de tăiere de 45 mm la o calitate excelentă.

Avantajele ROTO CUT: mai multe tăieturi pe minut.

- Mai puțin timp de amestecare a furajelor
- Calitate îmbunătățită a furajelor
- Mai puține resturi de furaje

Opțiunea de schimbare a grupurilor de cuțite vă permite să vă adaptați în mod flexibil la cerințele operațiunii desfășurate. Grupurile de cuțite pot fi pre-selectate de la nivelul utilajului și extinse sau retractate prin intermediul panoului de comandă.

Prezentare pe scurt a întregului sistem de tăiere:

- ROTO CUT: 25 de cuțite dublu întărite
- Patru rânduri de brațe pentru un flux optim de material recoltat
- Cuțite agresive cu lame extrem de lungi, pentru o calitate excelentă a tăierii
- Orientarea precisă a cuțitelor prin brațele dispuse în spirală dublă
- Protecție individuală a cuțitelor
- Plat, pentru o economie de energie în unghiul de tăiere

25 de cuțite pentru o calitate superioară a furajelor.

Rotorul cu 25 de lame de tocare funcționează precis, rapid și eficient, pentru un flux optim al materialului. Deoarece materialul este tăiat scurt și precis, în bucăți de lungimi mici, acesta poate fi compactat mai dens, iar apoi rupt în snopi mult mai ușor.

Sigură: platforma de tăiere cu acționare hidraulică.

Două protecții hidraulice pentru cuțite, cu o supapă de suprasarcină previne suprasolicitarea presei QUADRANT în cazul unui blocaj. Platforma de tăiere cu acționare hidraulică este proiectată să coboare în caz de suprasarcină și permite repornirea automată a rotorului. În plus, platforma facilitează eliminarea blocajelor din cabină.

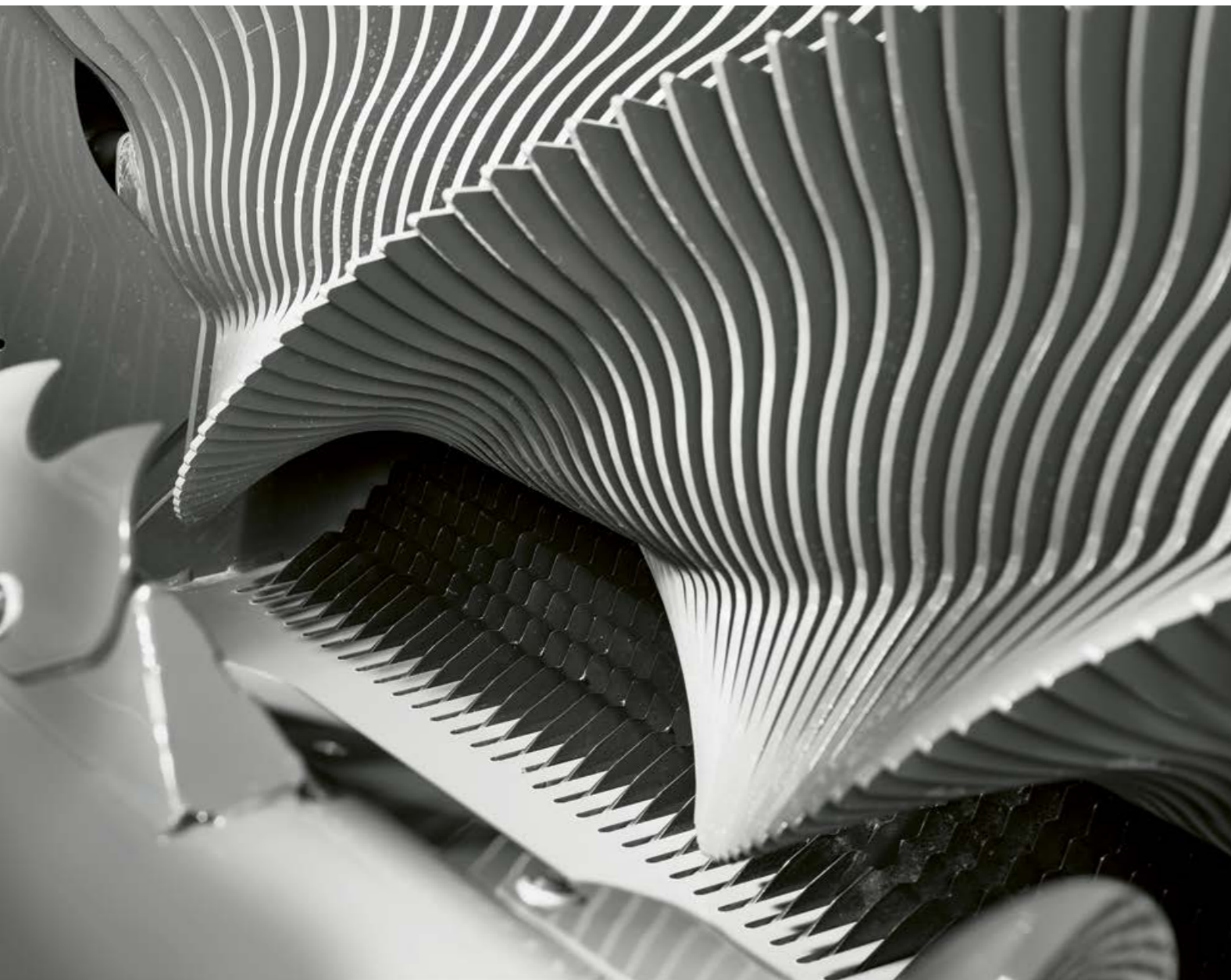
Prezentare pe scurt.

- Calitate superioară a furajelor cu o fermentare optimă a acidului lactic datorită ROTO CUT
- Compactare mai bună și rupere mai ușoară a furajelor
- Selecție controlabilă a grupului de cuțite cu cuțite adecvate pentru fiecare utilizare
- Mai puține blocaje datorită platformei de tăiere cu acționare hidraulică



QUADRANT	5300	5200	4200
Număr de rânduri de gheare	4	4	4
Posibilitate de schimbare a cuțitelor	25, 13, 12, 6, 0	25, 13, 12, 6, 0	25, 13, 12, 6, 0
Platformă cu posibilitate de coborâre	Automat	Automat	Automat

□ Disponibil – Nu sunt disponibile



FINE CUT – tulpini mai scurte de 22 mm.

Animalele fericite asigură o producție mai ridicată. De exemplu, s-a constatat o creștere notabilă a activității rumenului animalelor hrănite cu un amestec de paie scurte și furaje. Iar pentru așternut, un material mai bun ca paietele scurte nu există. Praful este aproape inexistent, acțiunea de tăiere prevenind pătrunderea prafului. În plus, paietele scurte sunt din ce în ce mai mult adăugate în hrana pentru animale. Paietele tăiate cu FINE CUT se rup mai ușor, fără a fi necesară o pre-amestecare, și se amestecă direct cu furajele adăugate.

Tăiere fină – pentru o calitate optimă a așternutului.

- Avantaje pentru creșterea animalelor și costurile operaționale
- Ușor de slăbit, mai puțină forță necesară pentru împrăștiere, nu este uzat
 - Excelent pentru o mai bună sănătate în creșterea păsărilor de curte
 - Structură excelentă pentru hrana animalelor
 - Timpuri mai scurte de amestecare
 - Economie de combustibil

Selecție simplă a grupurilor de cuțite.

CLAAS oferă FINE CUT din anul 2000. Generația FINE CUT a modelului QUADRANT EVOLUTION deschide o nouă dimensiune în materie de calitate a paietele și a tocării. Pe lângă distribuția cu eficiență dovedită a grupurilor de cuțite de 51, 26, 12 și 13 cuțite, acum aveți la dispoziție încă una cu 51, 26, 25 și 13 cuțite.

Există patru motive bune pentru aceasta: tăiere mai eficientă, economii maxime de timp, reducerea necesității de întreținere și uzură mai mică. De exemplu, puteți tăia cu 26 de cuțite, în timp ce grupul de 25 de cuțite rămâne în carcasa tocătorului. Dacă cele 26 de cuțite necesită ascuțire, le puteți schimba imediat cu grupul de 25 de cuțite. Cuțitele îndepărtate pot fi ascuțite și lucrul poate continua fără întreruperi.

Prezentare pe scurt.

- Calitate înaltă a furajelor datorită FINE CUT
- Creșterea eficiență a animalelor: o tăiere fină pentru o calitate optimă a paietele pentru așternut
- Noua posibilitate de selecție a grupului de cuțite înseamnă mai puține lucrări de întreținere și economie de timp.
- Alimentare îmbunătățită a materialului recoltat și mai puține resturi
- Stimularea acțiunii rumenului
- Creșterea cantității totale de material recoltat preluat
- Reduce timpul de înlocuire a resturilor de hrană și de curățare a stațiilor de hrănire

QUADRANT	5300	5200	4200
FINE CUT	□	□	□
Posibilitatea 1 de schimbare a cuțitelor	51, 26, 13, 12, 0	51, 26, 13, 12, 0	51, 26, 13, 12, 0
Posibilitatea 2 de schimbare a cuțitelor	51, 26, 25, 13, 0	51, 26, 25, 13, 0	

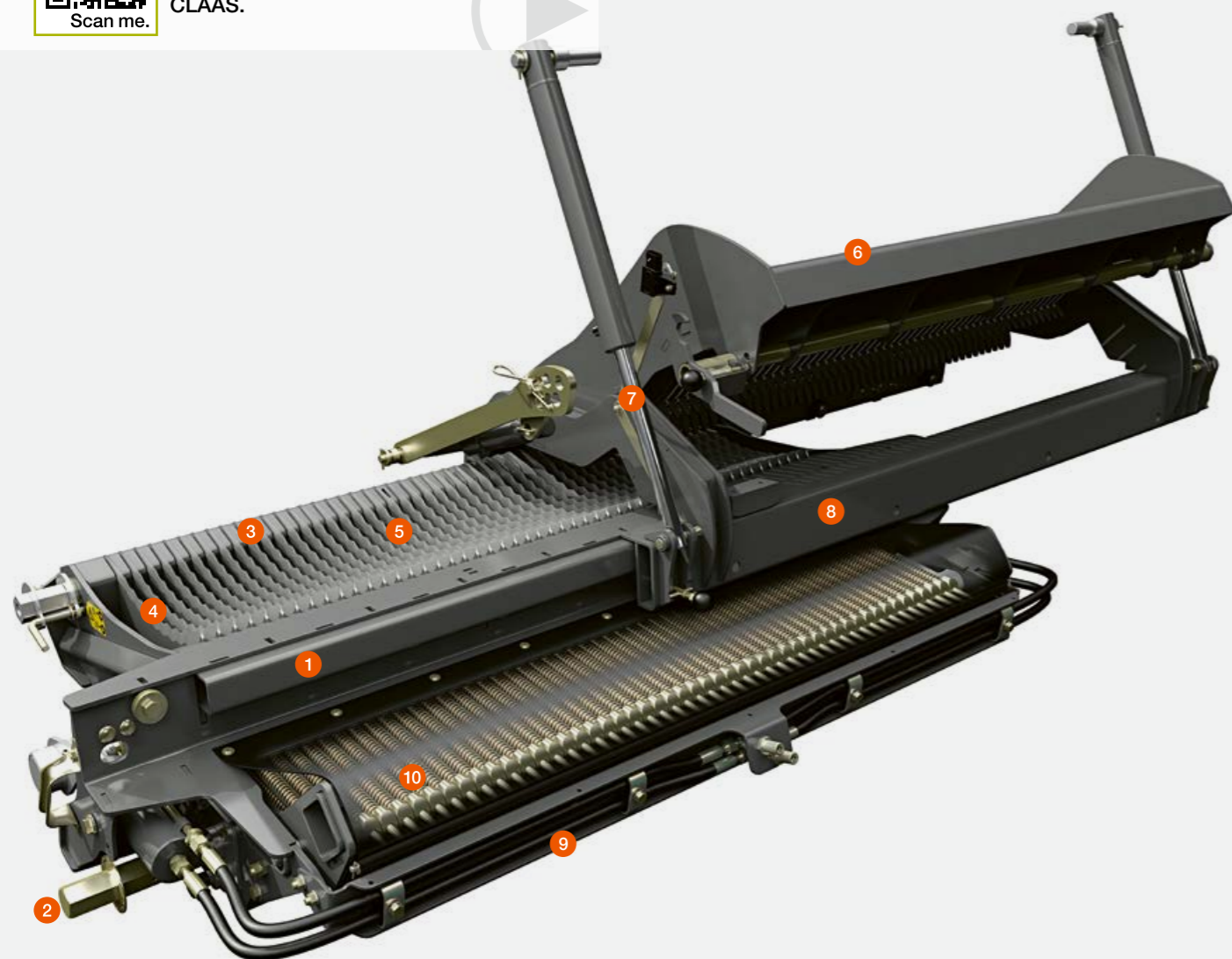
□ Disponibil – Nu sunt disponibile

Suportul cadru pentru cuțite CLAAS – lucrurile folosite des trebuie păstrate la îndemână.



Acesta este modul în care funcționează cadrul suport pentru cuțite CLAAS.

Scan me.



10 avantaje ale cadrului suport pentru cuțite CLAAS:

- 1 Prevăzut cu 12 rulmenți protejați, pentru glisarea ușoară a cadrului suport pentru cuțite
- 2 Activare a grupurilor de cuțite pentru RC / FC ușor de efectuat folosind o manetă simplă pentru lungime teoretică de tăiere de 90, 45 sau 22 mm
- 3 Formă optimă a cuțitelor pentru o calitate superioară a tocării
- 4 Exclusiv: curățarea automată a cuțitelor
- 5 Disponibil cu un set de cuțite „oarbe” pentru modelele RC și FC
- 6 Deschidere / Închidere automată a cadrului suport pentru cuțite
- 7 Acționarea comodă a sistemului de sertare CLAAS, direct de pe presă
- 8 Accesibilitate 100% cu posibilitatea extragerii pe ambele părți
- 9 Exclusiv: coborârea hidraulică automată a bazei rotorului în caz de colmatare
- 10 Cuțite de siguranță individuale cu 2 arcuri per cuțit

Confortabil: cadrul suport pentru cuțite.

Cadru suport pentru cuțite CLAAS pentru ROTO CUT și FINE CUT simplifică operațiunile de întreținere.

Rapid, confortabil și sigur:

- Control prin intermediul panoului de comandă al tractorului sau direct prin intermediul butoanelor de pe partea laterală a preseii
- Funcție automată: cuțitele pivotează înăuntru și în afară pentru a elimina impuritățile de pe canelurile cuțitelor ale carcasi tocătorului
- Poziționare automată și, prin urmare, extrem de precisă a cadrului suport pentru extragerea simplă pe ambele părți

Cuțitele bine protejate taie mai bine.

Cuțitele din cadrul suport sunt bine protejate împotriva murdăririi. 12 rulmenți permit extragerea simplă a cadrului suport. Pentru a preveni răsucirea la extragerea acestuia, cadrul suport glisează doar două treimi pe fiecare parte. După înlocuirea cuțitelor pe o parte, sertarul este glisat pe partea cealaltă pentru a înlocui restul cuțitelor.

Unic: cadrul suport pentru cuțite este combinat cu carcasa tocătorului, care, la fel ca înainte, coboară automat în cazul blocării rotorului.

Prezentare pe scurt.

- Presa QUADRANT 4200 este echipată acum cu un cadru suport ușor accesibil
- Fiabilitate maximă și durată lungă de viață datorită cuțitelor cu protecție optimă



„Timpul de schimbare a cuțitelor a fost redus de la 1 oră la numai 15 minute. Și timpul de întreținere este acum semnificativ redus”.

Albert Steyns, contractor, Lontzen, Belgia



Cea mai fină calitate a furajelor cu SPECIAL CUT.

Paiele tăiate scurt sunt extrem de absorbante, constituind așternutul ideal pentru staule, cocini și boxe pentru cai. Capacitatea absorbantă ridicată menține animalele curate și reduce necesarul de paie. Curățenia ugerelor este de asemenea un factor important pentru igiena produselor lactate, iar procesul de mulgere se desfășoară mai rapid. Paiele tocate sunt bine amestecate cu rațiile bogate în porumb. Animalele nu sunt selective și mănâncă întreaga rație de furaje.



Tocătorul SPECIAL CUT.

Tocătorul SPECIAL CUT suflă paiele direct în rotor pe sub melcul sistemului POWER FEEDING SYSTEM (PFS), fără turbionare și fără blocarea materialului. Acest lucru previne acumularea prafului și sporește productivitatea pentru o siguranță operațională maximă.

Rotorul dublu spiralat cu 88 de cuțite asigură o calitate bună a tăierii și un flux uniform de material recoltat la o lățime de lucru de 2 m. Cele două rânduri de cuțite pot fi reglate în mai multe etape, fiecare cu 45 de cuțite drept contracuțite.

Prezentare pe scurt.

- SPECIAL CUT: paiele tăiate scurt sunt ideale pentru așternutul animalelor crescute în grajd
- Randament și fiabilitate sporite: tocătorul
- Formare eficientă a baloților cu sau fără tocător – cu o gardă la sol de peste 500 mm
- Densitate mare și formă precisă a baloților paralelipipedici, pentru un transport stabil.



Densitate mare pentru baloți mai stabili.

Paiele tocate permit o manevră optimă în presele mari pentru baloți paralelipipedici. Densitatea ridicată și forma precisă asigură stabilitatea baloților în timpul transportului, chiar și în cazul mai multor relocări. Greutatea mult mai mare a fiecărui balot înseamnă mai puțini baloți la hectar, reducând efortul de manipulare.

Tehnologie pentru balotul perfect. QUADRANT EVOLUTION 5300 / 5200 / 4200.

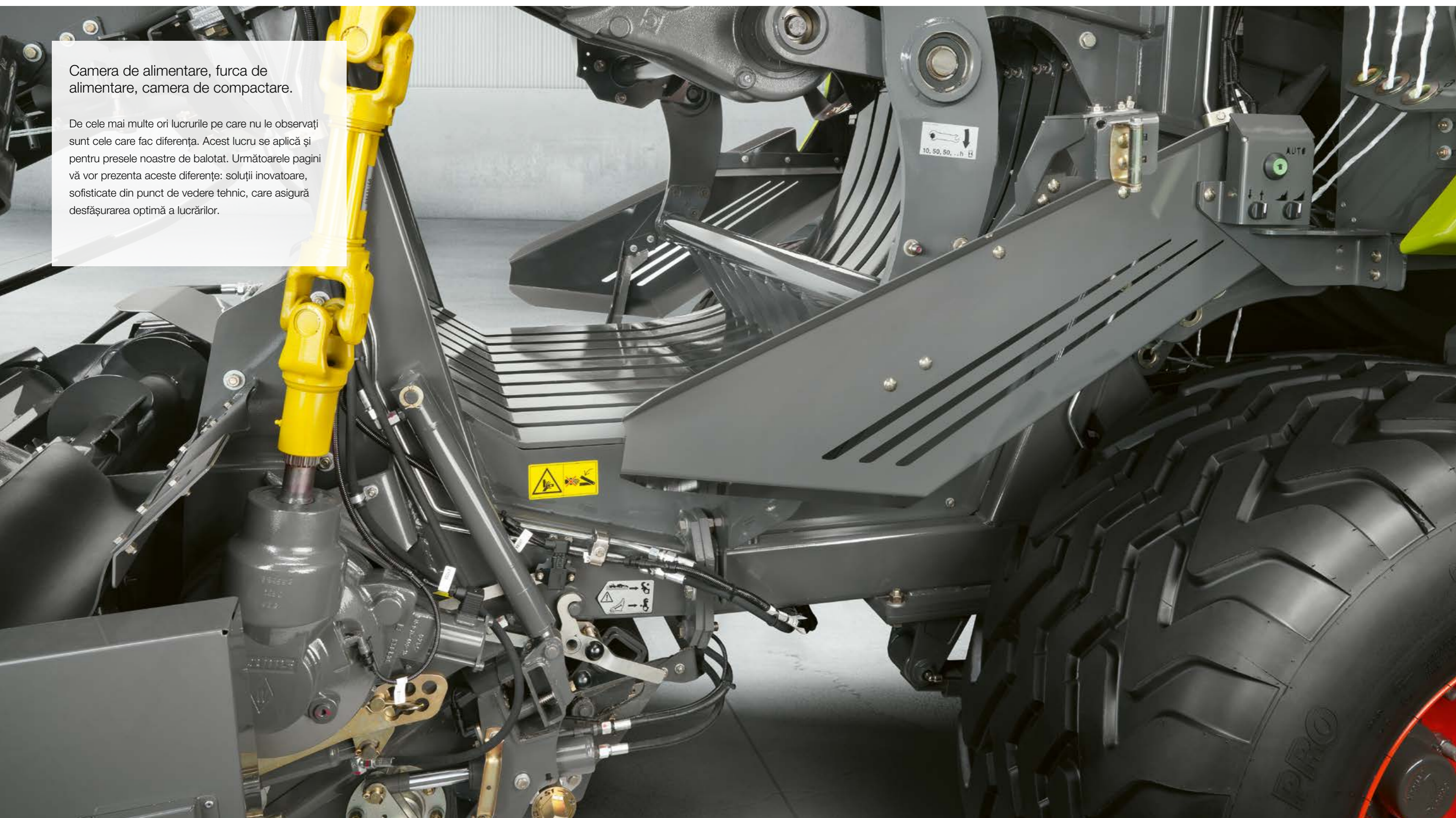
De peste 30 ani, presa de balotat pentru baloți paralelipipedici CLAAS oferă detalii unice pe lângă un design general ingenios: tehnologia FINE CUT produce paie scurte fără praf, cu baloți fermi care rămân stabili în timpul transportului. Acționarea este complet fără lanțuri pentru toate presele de balotat QUADRANT EVOLUTION: încă un plus pentru o mai mare fiabilitate în timpul recoltării. Înnodatorul HD-II asigură fiabilitate maximă a înnodării, chiar și în cele mai dificile condiții.



Calitățile interioare nu pot fi percepute?
Priviți mai atent.

Camera de alimentare, furca de alimentare, camera de compactare.

De cele mai multe ori lucrurile pe care nu le observați sunt cele care fac diferența. Acest lucru se aplică și pentru presele noastre de balotat. Următoarele pagini vă vor prezenta aceste diferențe: soluții inovatoare, sofisticate din punct de vedere tehnic, care asigură desfășurarea optimă a lucrărilor.



Presiunea a crescut prea mult? Putem regla acest lucru.



Exclusiv la CLAAS: camera de alimentare cu reglare hidraulică.

În funcție de consistența materialului recoltat și de mărimea brazdei, puteți selecta presiunea în camera de alimentare dintre cele trei opțiuni disponibile prin intermediul terminalului de comandă ISOBUS, pentru ca utilajul să funcționeze întotdeauna la capacitate maximă. Indiferent de condițiile referitoare la brazdă și materialul recoltat, aveți totul sub control datorită camerei de alimentare cu reglare hidraulică.



Concept unic de flux de material recoltat.

Transportul uniform al materialului recoltat de la rotor la furca de alimentare și camera de alimentare reglabilă asigură umplerea omogenă a camerei pentru toate tipurile de recoltă, paie, fân sau furaje. Rezultatul: baloți fermi, bine formați și ușor de depozitat, cu un randament maxim și performanțe de tăiere remarcabile.



Aflați mai multe despre camera de alimentare cu reglare hidraulică



Scan me.

Prezentare pe scurt.

- Exclusiv pentru CLAAS: camera de reglare poate fi reglată în mod confortabil de pe scaunul operatorului.
- Umplerea uniformă a camerei pentru toate tipurile de material recoltat: conceptul CLAAS de flux de material recoltat
- Formă perfectă a balotului cu o densitate uniformă: controlul hidraulic al furcii de alimentare este impresionant în orice condiții.
- Sigur și fiabil: furca de alimentare și rotorul sunt protejate de un cuplaj.

Controlul hidraulic al furcii de alimentare.

În cazul brazdelor mari, QUADRANT produce baloți fără cameră de alimentare. În toate celelalte cazuri, puteți activa ușor din cabină controlul hidraulic și fără uzură a furcii de alimentare.

Trei setări diferite asigură compactarea optimă în orice condiții. Indiferent că utilajul este configurat pentru brazde medii sau mici, fiecare balot este umplut optim, iar materialul recoltat este direcționat înspre cameră printr-o singură cursă. Rezultatul: baloți cu o formă perfectă, compactați uniform, chiar și în cazul brazdelor neregulate sau mici.

Exclusiv la CLAAS: echipat cu doi arbori pentru padele și senzori, modelul QUADRANT adună materialul recoltat până la umplerea optimă a camerei de alimentare.



Camera de alimentare reglabilă.

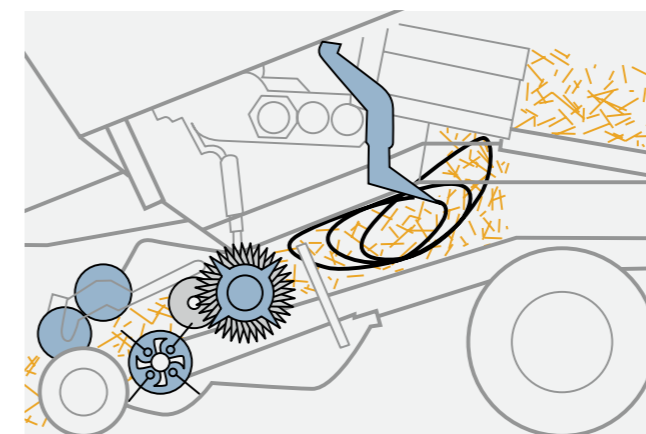
Camera de alimentare poate fi controlată direct din cabină, pentru a asigura cele mai bune rezultate, indiferent de tipul sau cantitatea de material recoltat.

Camera de alimentare automată.

Furca de alimentare CLAAS utilizată pentru modelul QUADRANT 4200 face o treabă excelentă. Furajele sunt transportate și procesate cu un randament ridicat și o protecție eficientă a frunzelor în modul 3:1.

QUADRANT	5300	5200	4200
Camera de alimentare reglabilă hidraulic	<input type="checkbox"/>	<input type="checkbox"/>	–
Camera de alimentare automată	–	–	<input type="checkbox"/>

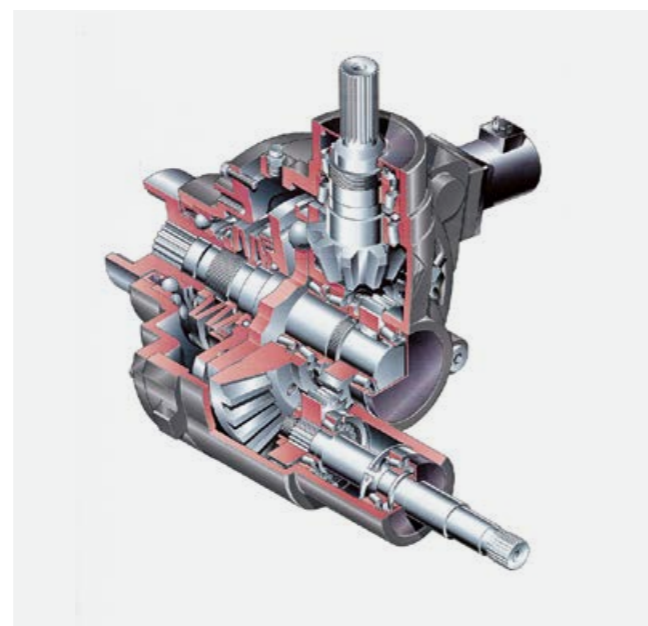
Disponibil – Nu sunt disponibile





Prezentare pe scurt.

- Fiabilitate maximă datorită conceptului de antrenare îmbunătățit
- Funcționare fără defecțiuni: tehnologie de siguranță inteligentă pentru performanțe maxime, fără întreruperi.
- Blocarea utilajului este aproape imposibilă datorită unei protecții speciale
- Economie de carburant diesel datorită unei mase mai mari a volantei
- Versiune nouă de volantă: eficiența sporită datorită masei și inerției



Siguranță fără întreținere: cuplajele de suprasarcină de înaltă calitate cu lubrifiere în baia de ulei protejează presa QUADRANT împotriva suprasarcinii.

Concept fiabil de antrenare.

De mai mulți ani, presele de balotat QUADRANT impresionează operatorii în timpul operațiunilor zilnice prin conceptul de antrenare extrem de fiabil. Componentele dispuse clar și ușor accesibile asigură o eficiență ridicată și o durată lungă de viață. Eficiența remarcabilă a acestui design rezultă din transmiterea întregii puteri în linii scurte, drepte, utilizând un volant de mari dimensiuni. Consumul foarte mic de energie la tona de material recoltat se reflectă în costurile reduse pentru carburant.

Tehnologie de siguranță inteligentă.

Tehnologia de siguranță superioară asigură o funcționare fără defecțiuni. Mecanismul de antrenare inteligent proiectat al furcii de alimentare, acelor și înnodătorilor prin arbori și transmisie asigură performanțe de vârf fiabile. Presa de balotat este protejată eficient de cuplajul de suprasarcină al transmisiei principale împotriva daunelor provocate de pătrunderea de corpuri străine.

Cuplajul de suprasarcină previne blocarea utilajului.

Furca de alimentare și rotorul sunt prevăzute cu dispozitive separate de protecție automată la suprasarcină. Când cuplajul furcii este activat, cel al rotorului se deconectează automat. Toate cuplajele de suprasarcină se reconectează automat când turația prizei de putere scade din nou. Operatorul nu trebuie să iasă din cabină în cazul unui blocaj. Dacă este

necesar, baza rotorului poate fi coborâtă prin intermediul sistemului hidraulic al tractorului

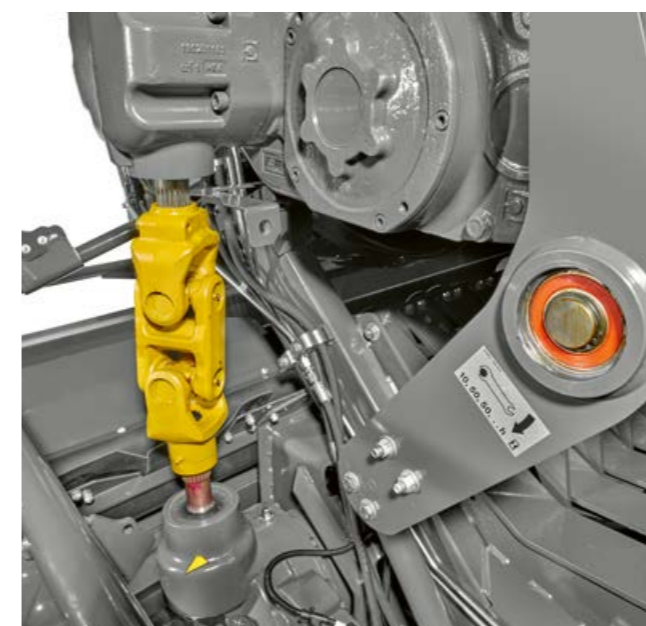
Astfel, funcționarea preseii QUADRANT nu va fi întreruptă. Puteți elimina în mod confortabil eventualele blocaje direct din cabina tractorului. Furca de alimentare este fixată în mod eficient și eficace cu ajutorul cuplajului de întrerupere a alimentării suplimentar, special reglat și împiedică în mod fiabil blocarea utilajului. La noile modele QUADRANT 5300 și 5200, ambreiajul cu 30% mai puternic asigură un randament ridicat al preseii. Creșterea cuplului cu 26% asigură un nivel ridicat de performanță.

Caracteristici extraordinare care stabilesc noi standarde de ani de zile:

- Turație mare și cuplu minim
- Mecanisme de antrenare și cuplaje în baie de ulei, ce nu necesită întreținere
- Mecanism de antrenare a furcii de alimentare ce nu necesită întreținere, cu cameră de alimentare controlată hidraulic
- Putere împărțită: cilindrii de compactare, furca de alimentare, pick-up-ul și rotorii sunt alimentați separat
- Număr minim de componente în mișcare

Mai multă masă pentru mai mult avânt.

- Volant mare cu o masă cu până la 28% mai mare și o inerție cu 46% mai mare față de versiunea anterioară
- Cuplajul automat de suprasarcină înlocuiește bolțul de forfecare, sporind confortul operatorului
- Vârfurile de sarcină sunt echilibrate, fapt ce protejează utilajul
- Economii semnificative de carburant



Concept fiabil de antrenare.

Întotdeauna o strategie bună pe teren:
presiune constantă de compactare.



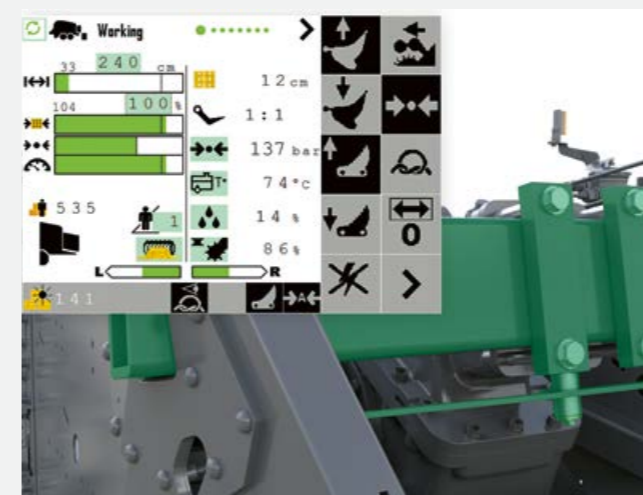
Aflați mai multe despre
controlul automat al
presiunii de compactare.

Scan me.

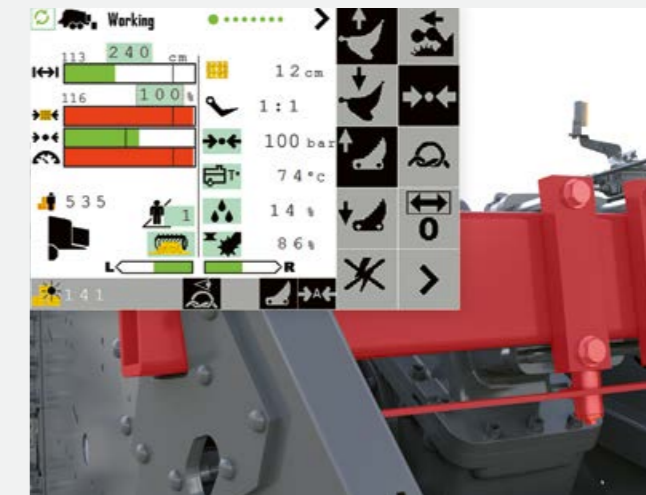


Prezentare pe scurt.

- Exclusiv la CLAAS: control automat al presiunii de compactare pentru o densitate uniformă a baloților și un confort ridicat pentru operator
- Control simplu: chiar și operatorii mai neexperimentați pot obține rezultate optime utilizând valorile presetate pentru compactarea automată.



Sistemul de reglare automată a presiunii de compactare detectează și afișează solicitarea asupra cadrului preseii.



Senzorul de pe cadrul principal măsoară presiunea de compactare aplicată. Valorile măsurate sunt afișate pentru operator pe CEMIS 700. Sistemul reglează limitele de încărcare pe baza acestor valori.

Doar la CLAAS: reglare automată a presiunii de compactare.

Există mai multe sisteme de reglare a presiunii de compactare pe piață, însă numai CLAAS oferă o versiune APC cu reglare automată. Sistemul reglează presiunea de compactare în funcție de sarcina de pe cadrul principal.

Operatorul vede în orice moment limitele de sarcină, fără a fi nevoit să intervină direct. Presiunea optimă de compactare este setată de utilaj, complet automat, în funcție de materialul recoltat.

Avantajele sunt ușor de remarcat:

- Densitate constant ridicată a baloților, chiar și la o capacitate maximă a utilajului și sforii
- Formare de baloți uniformi, cu o densitate consecventă pe întreg parcursul zilei
- Confort maxim pentru operator: ușor de comandat și de manevrat, caracteristici utile în special pentru operatorii mai puțin experimentați

Comandă simplă, rezultate maxime.

Parametrul care trebuie setat pentru compactarea automată a baloților este sarcina pe cadrul preseii. Deoarece presiunea de compactare este reglată automat, chiar și operatorii fără experiență pot opera utilajul fără efort și în mod continuu la limita de performanță. Densitatea maximă de compactare pentru fiecare cultură în parte este salvată în prealabil în meniul. Sistemul stabilește apoi limita de încărcare pe baza valorilor memorate.

Cum răspundem presiunii? Rapid și energic.



Formă îmbunătățită a baloților – baloți puternici până la capăt.

Cu noul QUADRANT puteți compacta o masă mai mare de material recoltat. Camera de compactare a modelelor QUADRANT 5300 și 5200 a fost reproiectată în ceea ce privește forma și lungimea, pentru a obține o formă mai bună și o densitate mai mare a balotului. Astfel, puteți balota mai multe kilograme pe metru cub și atinge un tonaj mai mare pe oră. Extinderea secțiunii finale a camerei de compactare oferă spațiu balotului pentru a se extinde în lungime și pentru a crește treptat tensionarea sforii. Acest lucru reduce la minim riscul de rupere a firului.

Ca profesionist, veți aprecia cu siguranță camera de compactare reproiectată:

- Formă îmbunătățită a baloților datorită mai multor opritori din camera de compactare și formei noi a părții laterale a camerei
- Opritori laterali noi pentru o densitate mai mare
- Cameră mai lungă pentru modelele QUADRANT 5300 și 5200, de 3,85 m
- Legare fiabilă cu extindere mai mică a baloților prin panourile laterale deschise ale camerei de compactare

Noul concept al camerei pentru o densitate ridicată.

Noul octogon ranforsat al modelului QUADRANT sporește densitatea baloților. Noul design al cilindrului de compactare permite formarea unor baloți cu muchii mai ascuțite. Datorită opritorilor laterali, noii plăci superioare de compactare și noilor panouri laterale se obțin baloți cu o densitate maximă, o lungime uniformă și extindere în laterale, pentru o legare mai fiabilă la evacuarea baloților. Pe scurt: modelul QUADRANT produce în mod constant baloți de înaltă densitate, cu o compactare optimă pe metru cub.

Role ale cilindrilor Heavy Duty cu durată mare de viață.

Vă puteți baza pe noile role ale cilindrilor Heavy Duty (opțional) dacă balotați mai mult de 10.000 de baloti pe an. Cilindrii rulează pe rulmenți Heavy Duty cu două rânduri de bile, lubrifiați automat, care au o durată de viață semnificativ extinsă și nu trebuie înlocuiți.

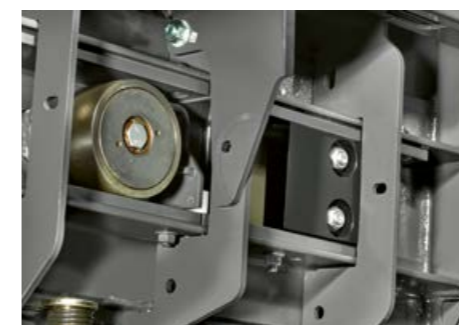


Prezentare pe scurt.

- Formă îmbunătățită a baloților și productivitate mai mare pe oră datorită camerei de compactare reproiectate
- Nou concept al camerei pentru o densitate optimă a baloților și o legare fiabilă



Rolele cilindrilor HD cu rulmenți ranforșați și etanșare optimizată



Cuțitele rotative pot fi montate în două poziții pentru utilizare pentru paie/tulpini de porumb sau pentru fân/furaje.

QUADRANT		5300	5200	4200
Lungimea camerei de compactare	m	3,85	3,85	3,45
Lățimea camerei de compactare	m	1,2	1,2	1,2
Înălțimea camerei de compactare	m	0,9	0,7	0,7

□ Disponibil – Nu sunt disponibile

Totul despre noua cameră de compactare.



Scan me.

Dublu înseamnă mai bine:
axe tandem pentru mai mult confort și siguranță.

Axe și anvelopare.

Pentru QUADRANT sunt disponibile diverse axe cu anvelope de mari dimensiuni pentru o presiune minimă asupra solului, o protecție optimă a brazdei de iarbă și o rulare lină. Aceste variante oferă o suprafață mare de contact pentru a reduce la minimum presiunea asupra solului, chiar și pe teren foarte moale sau umed.

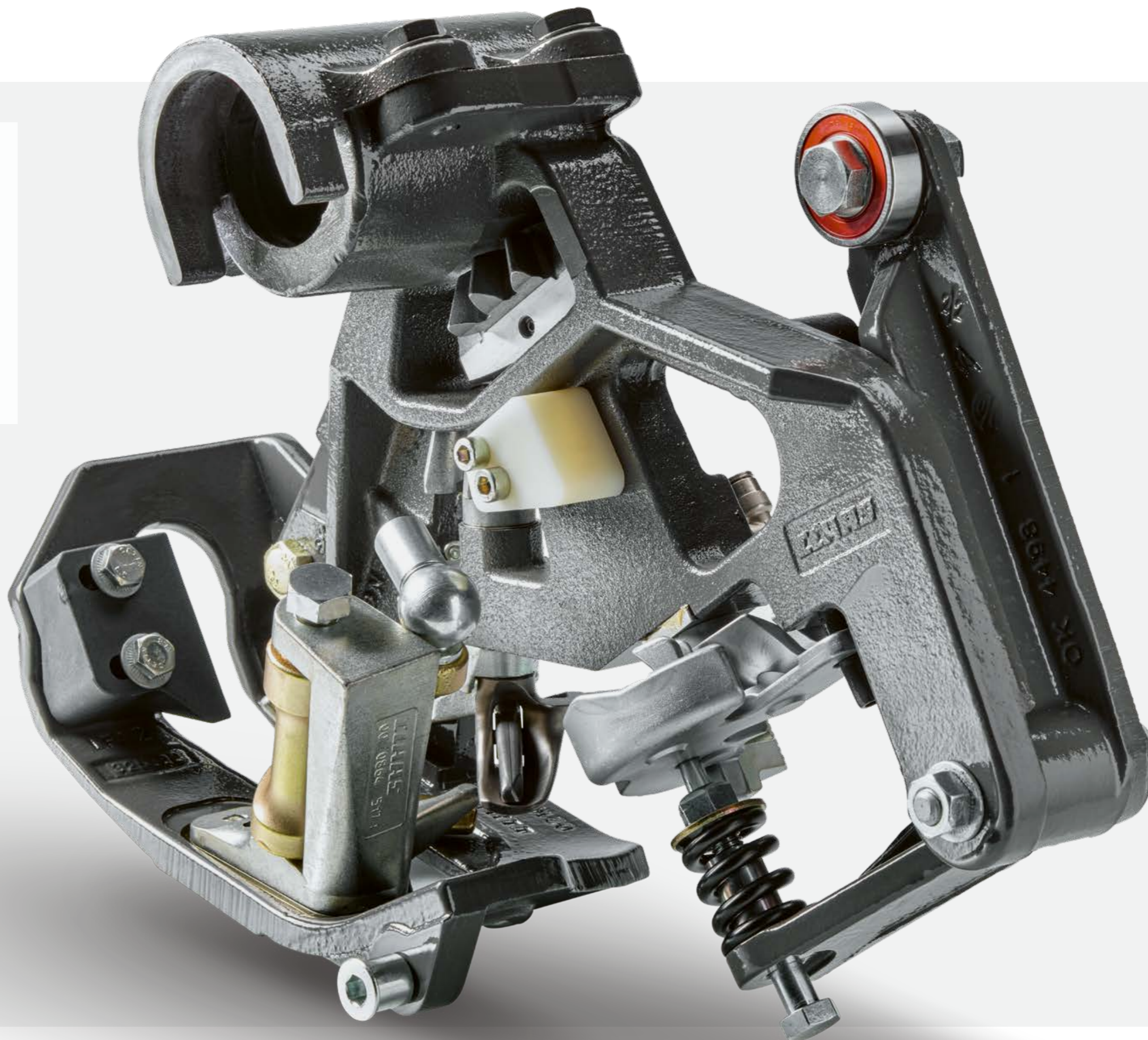


QUADRANT	5300	5200	4200
O singură axă 600/50 R 22.5	–	<input type="checkbox"/>	<input type="checkbox"/>
O singură axă 710/40 R 22.5	–	<input type="checkbox"/>	<input type="checkbox"/>
Axă tandem 520/50 R 17	–	–	<input type="checkbox"/>
Axă tandem 500/55 R 20	<input type="checkbox"/>	<input type="checkbox"/>	<input type="checkbox"/>
Axe tandem 620/50 R 22.5	<input type="checkbox"/>	<input type="checkbox"/>	<input type="checkbox"/>
Axă tandem viratoare 500/55 R 20	<input type="checkbox"/>	<input type="checkbox"/>	<input type="checkbox"/>
Axă tandem viratoare 620/50 R 22.5	<input type="checkbox"/>	<input type="checkbox"/>	<input type="checkbox"/>

Disponibil – Nu sunt disponibile

Cârligul înnodătorului.

Aproape legendar: cârligul înnodătorului a fost primul brevet CLAAS, în 1921, și de atunci a fost produs de peste un milion de ori. De atunci, am continuat să dezvoltăm înnodatorul, deoarece clienții noștri solicită o siguranță și mai mare a legării, cu o presiune de balotat în continuă creștere. Înnodatorul CLAAS garantează fiabilitatea funcțională cu orice tip de sfoară și în toate condițiile.



Suntem foarte legați de munca pe care o facem – și de dumneavoastră bineînțeles.



Prezentare pe scurt.

- Rapid, precis, fiabil: înnodătorul CLAAS
- Sigură și curată: legare fără resturi de sfoară cu ajutorul noii suflante a înnodătorului
- Economică, puternică și rezistentă la uzură: sfoara de legat baloți CLAAS



QUADRANT	5300	5200	4200
Număr de înnodători	6	6	6
Sistem de curățare a înnodătorului TURBO FAN	Cu difuzor de aer	Cu difuzor de aer	Cu difuzor de aer
Capacitate cutie pentru sfoară	24 x 11,5 kg	24 x 11,5 kg	24 x 11,5 kg

□ Disponibil – Nu sunt disponibile

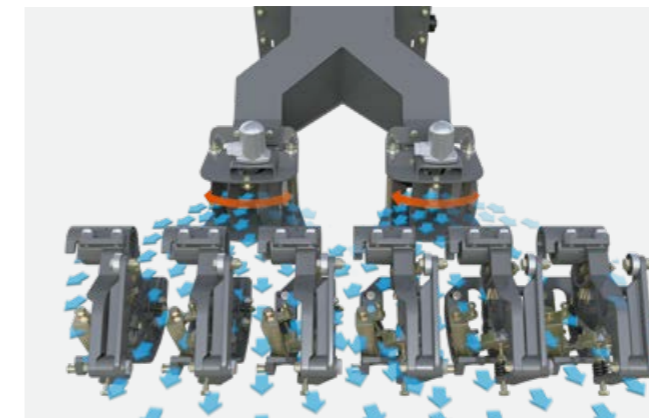
Înnodătorul CLAAS.

Presele de balotat CLAAS nu ar fi la fel fără legendarul înnodător CLAAS. În prezent, CLAAS este singurul producător de utilaje agricole din lume care dezvoltă și produce proprii înnodători. Principiul de funcționare este antrenarea directă de către arborele de cardanic universal. Rezultatul: funcționare rapidă, precizie și fiabilitate maxime.

Suflantă puternică a înnodătorului cu 140 km/h.

Noul concept al înnodătorului cu dispozitiv activ de împingere a sforii, placă de prindere agresivă și pomire electromecanică a legării asigură o legare fiabilă în orice condiții. Antrenarea directă asigură o sincronizare constantă între cilindrul de compactare și ace. Sincronizarea previne contactul dintre ace și cilindri. Acele modelului QUADRANT 5300, cu o înălțime a baloților de 90 cm, sunt dispuse excentric, asigurând mai mult timp pentru cea mai importantă parte a procesului – legarea nodului.

Un alt avantaj: înnodătorii nu produc resturi periculoase de sfoară care pot provoca moartea animalelor în timpul hrănirii și nu lasă reziduuri atunci când materialul este folosit la generarea energiei electrice. Sistemul hidraulic TURBO FAN cu un flux de aer activ protejează înnodătorul împotriva prafului și a impurităților, cu un flux de aer puternic și constant de 140 km/h și difuzoare de aer.



Cutie pentru sfoară practică.

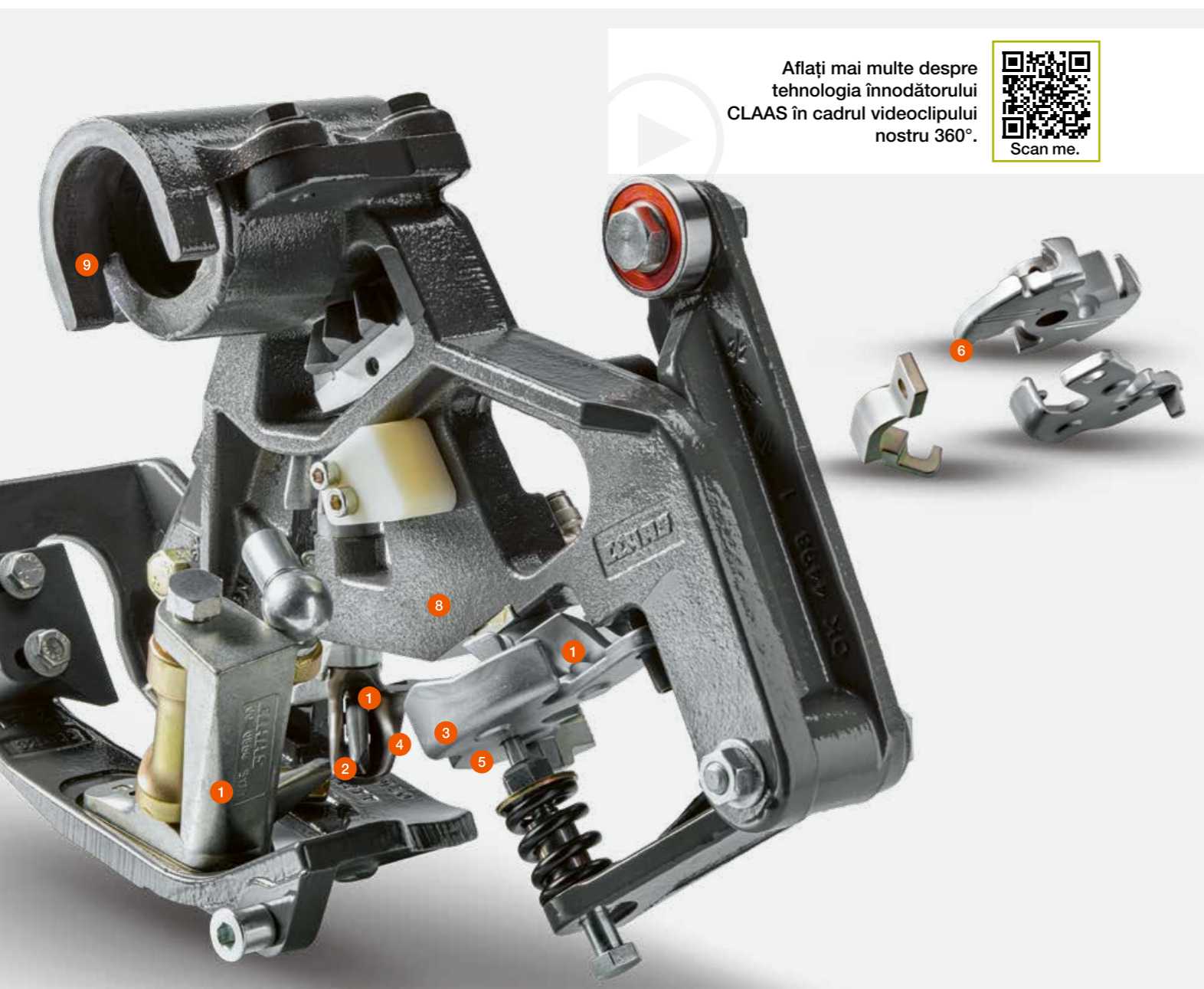
Cutiile pentru sfoară rezistente la praf au spațiu pentru 24 de bobine de sfoară. Datorită înnodătorului CLAAS HD-II, fiecare înnodător are nevoie de o singură bobină de sfoară la un moment dat. O nouă caracteristică este ghidajul pentru sfoară pliabil, care facilitează inserarea sforii și pentru persoanele mai scunde. Reglarea fără unelte a frânelor de sfoară și recipientul pentru spălarea mâinilor furnizat standard nu lasă nimic de dorit atunci când vine vorba de depozitarea sforii. Iar când noaptea începe să se lase, luminile de lucru strălucitoare de pe ghidajele sforii și înnodători asigură o iluminare optimă a zonei de lucru.

Legare mai economică cu sfoara CLAAS.

Sfoara de balotat CLAAS este proiectată pentru înnodătorul CLAAS. Este foarte rezistentă la rupere și în același timp suficient de suplă pentru ca uzura înnodătorului să fie redusă la minim. La fiecare alimentare nouă, pentru fiecare înnodător pot fi legate împreună patru bobine de sfoară, fără a fi nevoie să comutați între ele. Acest lucru economisește timp și asigură un echilibru bun între rezistența nodurilor și lungimea sforii utilizate. Cutia pentru sfoară de dimensiuni mari are spațiu suficient pentru 24 de role, fiecare cântărind 11,5 kg. Este suficient pentru o zi lungă de lucru.



Opțional: spațiu pentru 12 role de sfoară suplimentare. În funcție de dimensiunea rolei, aceasta este suficientă pentru aprox. 350-400 baloți.



Aflați mai multe despre tehnologia înnodătorului CLAAS în cadrul videoclipului nostru 360°.



Durată lungă de viață a înnodătorului.

Cârligul înnodătorului, roata și placa de prindere a sforii au trecut printr-un proces de încălzire în timpul fabricației pentru a asigura o rezistență maximă la uzură și o durată lungă de viață.

Prezentare pe scurt a noilor funcții.

- 1 Deschiderea mai mare a cârligului înnodătorului asigură un spațiu mai mare de inserție și o derulare mai fiabilă a sforii
- 2 Limba conică și, prin urmare, mai rezistentă la uzură a înnodătorului a fost reproiectată pentru o realizare mai simplă a nodului
- 3 Roată și placă de prindere a sforii noi, pentru fixarea fermă a sforii în timpul procesului de legare, pentru o densitate mai mare a baloților
- 4 Secțiune curbată nouă pentru o ghidare îmbunătățită a sforii
- 5 Placa nouă de prindere a sforii poate face față unui material de legare mai gros
- 6 Ghidaj nou al sforii pentru introducerea mai ușoară a acesteia
- 7 Dispozitiv închis de aplicare a sforii pentru o ghidare fiabilă a acesteia
- 8 Introducere fără erori a sforii în înnodător datorită unghiului mai mare dintre cârligul înnodătorului și roata de prindere a sforii (7,6°), ceea ce înseamnă capete mai lungi ale sforii și o legare mai eficientă
- 9 Înnodător pivotant cu demontare rapidă pentru simplificarea întreținerii



Cârligul îmbunătățit al înnodătorului.

Cârligul înnodătorului modelelor QUADRANT 5300, 5200 și 4200 a fost îmbunătățit semnificativ cu materiale mai rezistente și o nouă geometrie. Acest lucru asigură un nivel ridicat de siguranță operațională pentru toate tipurile de sfoară, în orice condiții de funcționare.

Monitorizarea înnodătorului.

Senzorii (6) din zona înnodătorului asigură faptul că operatorul vizualizează în timp real pe terminalul GEMIS 700 dacă sfoara este pe cale să se termine. Acești senzori au și rolul de indicator stânga/dreapta. Rezultatul: operatorii pot utiliza presa de balotat până la limita maximă a capacității sale, fără ruperea sforii. Și chiar dacă sfoara se va rupe, sistemul de monitorizare a înnodătorului îi avertizează imediat pe operator.

Prezentare pe scurt.

- Rezistență la uzură: tehnologia înnodătorului de la CLAAS
- Funcții îmbunătățite: de exemplu, ace excentrice pentru modelul QUADRANT 5300
- Pregătit de lucru în orice condiții: cârligul optimizat al înnodătorului
- Fiabilitate absolută a legării în utilizarea zilnică datorită monitorizării înnodătorului

Trebuie să fiți atenți la greutate?
Nicio problemă!



Sistem integrat de cântărire a baloților.

Camera lungă de compactare, frecvența ridicată a cilindrilor și reglarea automată a presiunii de compactare, caracteristici ale modelelor din gama QUADRANT, asigură o compactare eficientă a baloților în orice condiții. Acum puteți seta cu ușurință și greutatea baloților: patru senzori măsoară greutatea baloților cu un nivel ridicat de precizie direct pe rampa de evacuare a acestora. Astfel, contractorii și fermierii pot ști câte tone de baloți au fost produse pe o anumită suprafață. În plus, dacă este necesar, aceștia pot factura pe baza numărului de tone, într-un mod transparent pentru ambele părți.

Posibilitățile oferite de transferul de date.

Cu noul sistem de cântărire a baloților, greutatea exactă a acestora este afișată pe terminal în timpul lucrului și memorată în comanda clientului. Ulterior, greutatea baloților individuali poate fi accesată de oriunde via TELEMATICS și procesată. Și funcția de gestionare a sarcinilor poate fi utilizată pentru facturare.

Prezentare pe scurt.

- Sistem de cântărire a baloților disponibil pentru toate modelele QUADRANT
- Îmbunătățirea timpilor de funcționare, susținerea operatorului, optimizarea costurilor – toate prin acces la distanță
- Toate datele importante, de exemplu greutatea, pot fi accesate via TELEMATICS on IMPLEMENT (TONI) sau gestionarea sarcinilor



QUADRANT	5300	5200	4200
Sistem de cântărire a baloților	<input type="checkbox"/>	<input type="checkbox"/>	<input type="checkbox"/>

Disponibil – Nu sunt disponibile

Operare cu terminalul CEMIS 700.

Obiectivul nostru:

Oferind o mare ușurință la utilizare și un confort de operare ridicat cu dispozitive robuste și tehnologie inovatoare.

Caracteristici cheie:

- Accesarea tuturor funcțiilor importante direct de pe scaunul operatorului
- Toate modelele QUADRANT sunt compatibile ISOBUS
- Terminal CEMIS 700 pentru mai mult confort



Operare prin funcția tactilă.

Cu o simplă apăsare a ecranului tactil de 7" al CEMIS 700, puteți selecta funcția necesară. De exemplu, meniul simplu de navigare vă permite să activați rapid cuțitele sau să deschideți și închideți sistemul de coborâre.



Terminal de control ergonomic.

- Manevrelor simple facilitează utilizarea comenzilor în timpul activității
- Operare prin comutatoare și butoane rotative, pe lângă ecranul tactil
- Structura logică de control și simbolurile CLAAS cu eficiență dovedită simplifică utilizarea



Contor de lucrări pentru 20 de clienți.

Colectează date valoroase, permițându-vă să dovedeți un nivel ridicat de transparență pentru clienți:

- Numărul total de baloți
- Numărul de baloți pe zi
- Numărul de baloți tăiați
- Durata de funcționare pe terenul clientului



Două intrări pentru camerele video.

- Posibilitate de conectare pentru două camere video.
- Confort sporit și control îmbunătățit al utilajului
- Mai puține ecrane în cabina tractorului

Un pas simplu pentru economisirea timpului.

CEBIS Touch.

Tractoarele CLAAS cu panou de control CEBIS Touch pot folosi și ISOBUS. Datorită controlului integrat al instrumentului ISOBUS, toate funcțiile pot fi afișate și operate. Până la 10 funcții ISOBUS pot fi activate și dezactivate folosind tastele funcționale de pe propriul CMOTION al tractorului.



Confort pe teren.

Roțile de ghidare (opționale) pliabile hidraulic se pliază automat în timpul activității de lucru. Atunci când pick-up-ul este în aer, roțile sunt pliate înăuntru.

	CEMIS 700	CEBIS Touch
Terminal		
ISO UT	–	<input type="checkbox"/>
Compatibil TONI	–	<input type="checkbox"/>
Cabluri în formă de Y	<input type="checkbox"/>	–
Ecran tactil	<input type="checkbox"/>	<input type="checkbox"/>
Ecran color	<input type="checkbox"/>	<input type="checkbox"/>
Camera	<input type="checkbox"/>	–
Setări		
8 setări implicite (paie, fân...)	<input type="checkbox"/>	<input type="checkbox"/>
Lungime balot	<input type="checkbox"/>	<input type="checkbox"/>
Presiune de compactare	<input type="checkbox"/>	<input type="checkbox"/>
Interval de lubrifiere	<input type="checkbox"/>	<input type="checkbox"/>
Poziția cuțitelor	<input type="checkbox"/>	<input type="checkbox"/>
Reglare automată a presiunii de compactare	<input type="checkbox"/>	<input type="checkbox"/>
Camera de alimentare cu reglare hidraulică	<input type="checkbox"/>	<input type="checkbox"/>
Viteză PFS	<input type="checkbox"/>	<input type="checkbox"/>
Calitate sfoară	<input type="checkbox"/>	<input type="checkbox"/>
Ciclu de curățare a cuțitelor	<input type="checkbox"/>	<input type="checkbox"/>
Informații în meniul de sarcini		
Lungime balot	<input type="checkbox"/>	<input type="checkbox"/>
Presiune de compactare	<input type="checkbox"/>	<input type="checkbox"/>
Dimensiunea pachetului	<input type="checkbox"/>	<input type="checkbox"/>
Indicator stânga/dreapta	<input type="checkbox"/>	<input type="checkbox"/>
Poziția cuțitelor	<input type="checkbox"/>	<input type="checkbox"/>
Număr baloți	<input type="checkbox"/>	<input type="checkbox"/>
Curse ale pistonului pe minut	<input type="checkbox"/>	<input type="checkbox"/>
Reglare automată a presiunii de compactare	<input type="checkbox"/>	<input type="checkbox"/>
Camera de alimentare cu reglare hidraulică	<input type="checkbox"/>	<input type="checkbox"/>
Senzor de umiditate	<input type="checkbox"/>	<input type="checkbox"/>
Date de cântărire	<input type="checkbox"/>	<input type="checkbox"/>
Senzor de descărcare balot	<input type="checkbox"/>	<input type="checkbox"/>
Sistem de cântărire a baloților	<input type="checkbox"/>	<input type="checkbox"/>
Meniu client		
20 de comenzi ale clienților	<input type="checkbox"/>	<input type="checkbox"/>

Disponibil – Nu sunt disponibile



Operare confortabilă a rampei de evacuare balot.

Puteți deschide și închide rampa de evacuare a baloților din confortul cabinei (opțional), lucru ce va economisi o mulțime de timp pe teren. Funcția este controlată prin intermediul panoului de comandă ISOBUS. Cu ajutorul camerei retrovizoare puteți monitoriza constant întreaga zonă din spatele presei de balotat. Orice baloți finisați parțial pot fi evacuați și rampa de evacuare poate fi rabatată.



Economisiți timp.

Puteți să evacuați balotul și să rabatați rampa presei de balotat printr-o simplă atingere. Operatorii economisesc între 5 și 10 minute la fiecare trecere de pe un câmp pe altul, ceea ce le permite să își sporească producția.

Orice și oricând aveți nevoie.
CLAAS Service & Parts.



CLAAS Service & Parts este întotdeauna la dispoziția dumneavoastră, 24/7. service.claas.com



Scan me.

Gama de produse CLAAS Service & Parts poate varia de la o țară la alta.



Special adaptate pentru utilajul dumneavoastră.

Piese fabricate cu precizie, consumabile de înaltă calitate și accesorii utile. Alegeți gama noastră completă de produse pentru a fi siguri că veți primi exact soluția potrivită, asigurând 100% fiabilitate de funcționare pentru utilajul dumneavoastră.



Pentru afacerea dumneavoastră: CLAAS FARM PARTS.

CLAAS FARM PARTS vă propune una dintre cele mai variate game de piese de schimb disponibile pe piață, de mărci multiple și pentru toate aplicațiile agricole din ferma dumneavoastră.



Aprovizionare globală.

Centrul logistic pentru piese CLAAS din Hamm, Germania, stochează aproape 200.000 de piese diferite și are o suprafață de depozitare de peste 183.000 m². Acest depozit central de piese de schimb livrează toate piesele ORIGINALE rapid și fiabil în întreaga lume.



Partenerul dumneavoastră local CLAAS.

Oriunde vă aflați, puteți conta pe noi pentru a vă oferi întotdeauna serviciile și persoanele de contact de care aveți nevoie. Partenerii CLAAS din zona dumneavoastră sunt gata să vă acorde sprijin pentru utilaje, în permanență. Cu cunoștințe, experiență, angajament și cele mai bune echipamente. Tot ce este nevoie.

Când vine vorba de întreținere,
mai puțin înseamnă mai mult.



Prezentare pe scurt.

- 11 lumini de service cu tehnologie LED pentru o vizibilitate optimă.
- Mai puțină întreținere prin lubrifierea automată, inclusiv a axei tandem viratoare



Nevoi reduse de întreținere, lubrifiere centralizată.

Aproape că nu este nevoie să menționăm întreținerea.

În principiu, pentru deținătorii unor prese de balotat QUADRANT subiectul întreținerii nici nu mai merită discutat. La modelele QUADRANT 5300, 5200 și 4200, totul este proiectat pentru a fi ușor de întreținut sau nu necesită deloc întreținere.

- La modelele QUADRANT 5300 și 5200, principalele puncte de lubrifiere sunt lubrifiate standard în mod automat, în timp ce la modelul QUADRANT 4200 puteți alege un sistem central de lubrifiere automată sau electrică.
- Mecanismele de antrenare și cuplajele de suprasarcină funcționează într-o baie de ulei.
- Furca de alimentare controlată hidraulic nu necesită întreținere.
- Mecanismul de antrenare este prevăzut cu un număr minim de piese mobile.

Exclusiv la CLAAS: axa tandem viratoare este, de asemenea, întreținută prin intermediul sistemului de lubrifiere centralizată.

Reducând timpul de întreținere pentru modelele QUADRANT 5300 și 5200, puteți petrece mai mult timp pe câmp, iar luminile de service confortabile asigură o vizibilitate optimă pe timp de noapte. Patru LED-uri sunt disponibile în mod normal pentru deplasare, și alte șapte pot fi aprinse pentru efectuarea operațiunilor de întreținere.

Cutie pentru scule cu rezervor de apă curată. În calitate de profesionist în materie de balotat, aveți nevoie de puțin spațiu suplimentar de depozitare în cadrul preseii de balotat pentru zilele lungi de recoltare, fie pentru unelte speciale, o suflantă pentru frunze sau pur și simplu un loc curat pentru mânușile de lucru. Noua cutie pentru scule opțională, etanșată, oferă spațiu suficient pentru acest lucru, iar rezervorul de apă curată integrat are spațiu chiar și pentru un dozator de săpun.

QUADRANT		5300 RF	5300 RC	5300 FC	5200 RF
Prindere					
Turație priză de putere	rpm	1000	1000	1000	1000
Cric hidraulic		●	●	●	●
Dispozitiv de cuplare cu bilă		○	○	○	○
Conexiune hidraulică		2 cu acționare simplă și 1 retur liber	2 cu acționare simplă și 1 retur liber	2 cu acționare simplă și 1 retur liber	2 cu acționare simplă și 1 retur liber
Pickup					
Lățime	m	2,35	2,35	2,35	2,35
Lățime de greblare DIN	m	2,15	2,15	2,15	2,15
Număr de brațe cu gheare		5	5	5	5
2 roți de ghidare pick-up pivotante		●	●	●	●
POWER FEEDING SYSTEM (PFS)		●	●	●	●
PFS cu acționare hidraulică		○	○	○	○
Alimentare cu material recoltat					
Rotor		ROTO FEED	ROTO CUT	FINE CUT	ROTO FEED
Număr de cuțite		–	25	51	–
Cuțite detalonate		–	●	●	–
Posibilitate de schimbare a cuțitelor		–	25, 13, 12, 6, 0	51, 26, 13, 12, 0 / 51, 26, 25, 13, 0	–
Cadru suport pentru cuțite		–	●	●	–
Cameră de alimentare reglabilă hidraulic		●	●	●	●
Cameră de alimentare automată		–	–	–	–
Cameră de compactare					
Curse piston	rpm	46	46	46	56
Presiune maximă de compactare	bar	200	200	200	200
Reglare automată a presiunii de compactare		●	●	●	●
Ejector baloți		●	●	●	●
Senzor de descărcare balot		●	●	●	○
Senzor de umiditate		○	○	○	○
Dimensiunile camerei de compactare					
Lungime	m	3,85	3,85	3,85	3,85
Lățime	m	1,20	1,20	1,20	1,20
Înălțime	m	0,90	0,90	0,90	0,70
Lungime balot	m	0,50-3,00	0,50-3,00	0,50-3,00	0,50-3,00
Operare					
CEMIS 700		●	●	●	●
Cablu ISOBUS		○	○	○	○
Lubrifiere centrală automată		●	●	●	●
Pachet LED		○	○	○	○
Sistem de cântărire a baloților		○	○	○	○
Legare					
Număr de înnodători		6	6	6	6
Monitorizarea înnodătorilor		○	○	○	○
Număr role de sfoară în difuzorul de aer		24 x 11,5 kg	24 x 11,5 kg	24 x 11,5 kg	24 x 11,5 kg
Curățare înnodător TURBO FAN cu distribuție activă a aerului		●	●	●	●
HIGH SPEED BINDING		●	●	●	–
2 cutii suplimentare pentru sfoară (2x6)		○	○	○	○
Depunere baloți pe câmp					
Jgheab de depunere, cu rabatare mecanică		●	–	–	●
Jgheab de depunere, cu rabatare hidraulică		○	–	–	○
Jgheab role cu rabatare hidraulică		○	●	●	○
Dimensiuni și greutate					
Lățime	m	2,90-2,99	2,90-2,99	2,90-2,99	2,89-2,99
Înălțime	m	3,36-3,43	3,36-3,43	3,36-3,43	3,08-3,15
Lungime în poziția de transport	m	8,86	8,86	8,86	8,1
Lungime în poziția de lucru	m	9,86	9,86	9,86	9,32
Greutate (cu axă tandem)	kg	11195-14750	11195-14750	11195-14750	8700-12500

● Standard ○ Opțional – Nu sunt disponibile

5200 RC	5200 FC	4200 RF	4200 RC	4200 FC
1000	1000	1000	1000	1000
●	●	●	●	●
○	○	○	○	○
2 cu acționare simplă și 1 retur liber	2 cu acționare simplă și 1 retur liber	2 cu acționare simplă și 1 retur liber	2 cu acționare simplă și 1 retur liber	2 cu acționare simplă și 1 retur liber
2,35	2,35	2,35	2,35	2,35
2,15	2,15	2,15	2,15	2,15
5	5	5	5	5
●	●	●	●	●
●	●	●	●	●
○	○	–	–	–
ROTO CUT	FINE CUT	ROTO FEED	ROTO CUT	FINE CUT
25	51	–	25	51
●	●	–	○	●
25, 13, 12, 6, 0	51, 26, 13, 12, 0 / 51, 26, 25, 13, 0	–	25, 13, 12, 6, 0	51, 26, 13, 12, 0
●	●	–	●	●
●	●	–	–	–
–	–	●	●	●
56	56	51	51	51
200	200	200	200	200
●	●	○	○	○
●	●	○	●	●
○	○	○	○	○
○	○	○	○	○
3,85	3,85	3,45	3,45	3,45
1,20	1,20	1,20	1,20	1,20
0,70	0,70	0,70	0,70	0,70
0,50-3,00	0,50-3,00	0,50-3,00	0,50-3,00	0,50-3,00
●	●	●	●	●
○	○	○	○	○
●	●	●	●	●
○	○	○	○	○
○	○	○	○	○
6	6	6	6	6
○	○	○	○	○
24 x 11,5 kg	24 x 11,5 kg	24 x 11,5 kg	24 x 11,5 kg	24 x 11,5 kg
●	●	●	●	●
–	–	–	–	–
○	○	–	–	–
●	●	●	●	●
○	○	○	○	○
○	○	○	○	○
2,89-2,99	2,89-2,99	2,84-2,99	2,84-2,99	2,84-2,99
3,08-3,15	3,08-3,15	3,10-3,17	3,10-3,17	3,10-3,17
8,1	8,1	8,1	8,1	8,1
9,32	9,32	9,32	9,32	9,32
8700-12500	8700-12500	9250-11900	9250-11900	9250-11900

CLAAS duce o politică de îmbunătățire permanentă a produselor pentru a răspunde cerințelor clienților. Prin urmare, pot fi efectuate modificări ale tuturor produselor fără o notificare prealabilă. Toate descrierile și datele tehnice din această broșură sunt aproximative și pot include dotări opționale care nu fac parte din configurația standard. Această broșură este valabilă la nivel internațional. Pentru echiparea tehnică a utilajelor valabilă la nivel local, vă rugăm să consultați tarifele celui mai apropiat dealer CLAAS. În unele fotografii este posibil ca anumite panouri de protecție să fi fost îndepărtate pentru a ilustra mai bine o anumită funcție a mașinii. Pentru a evita eventualele pericole, vă rugăm să nu îndepărtați personal aceste panouri de protecție. În acest sens, vă invităm să consultați instrucțiunile corespunzătoare din manualul de utilizare.

● Standard ○ Opțional □ Disponibil – Nu sunt disponibile

Creștem împreună.

Pentru noi, dumneavoastră, clienții noștri, sunteți în prim-planul a tot ceea ce facem. Cunoaștem provocările cu care vă confrunțați în fiecare zi și lucrăm împreună cu dumneavoastră pentru a dezvolta tehnologii agricole care să vă permită să vă conduceți afacerea cu succes și în mod durabil, acum și în viitor. Soluțiile noastre digitale simplifică procesele complexe și vă fac munca mai ușoară. Vrem să vă ajutăm să fiți cei mai buni în câmpul dumneavoastră.



CLAAS Regional Center South East Europe S.R.L.

Șos. București – Urziceni, Nr. 68 C

077010 Afumați, Județ Ilfov, România

info-ro@claas.com

www.claas.ro