



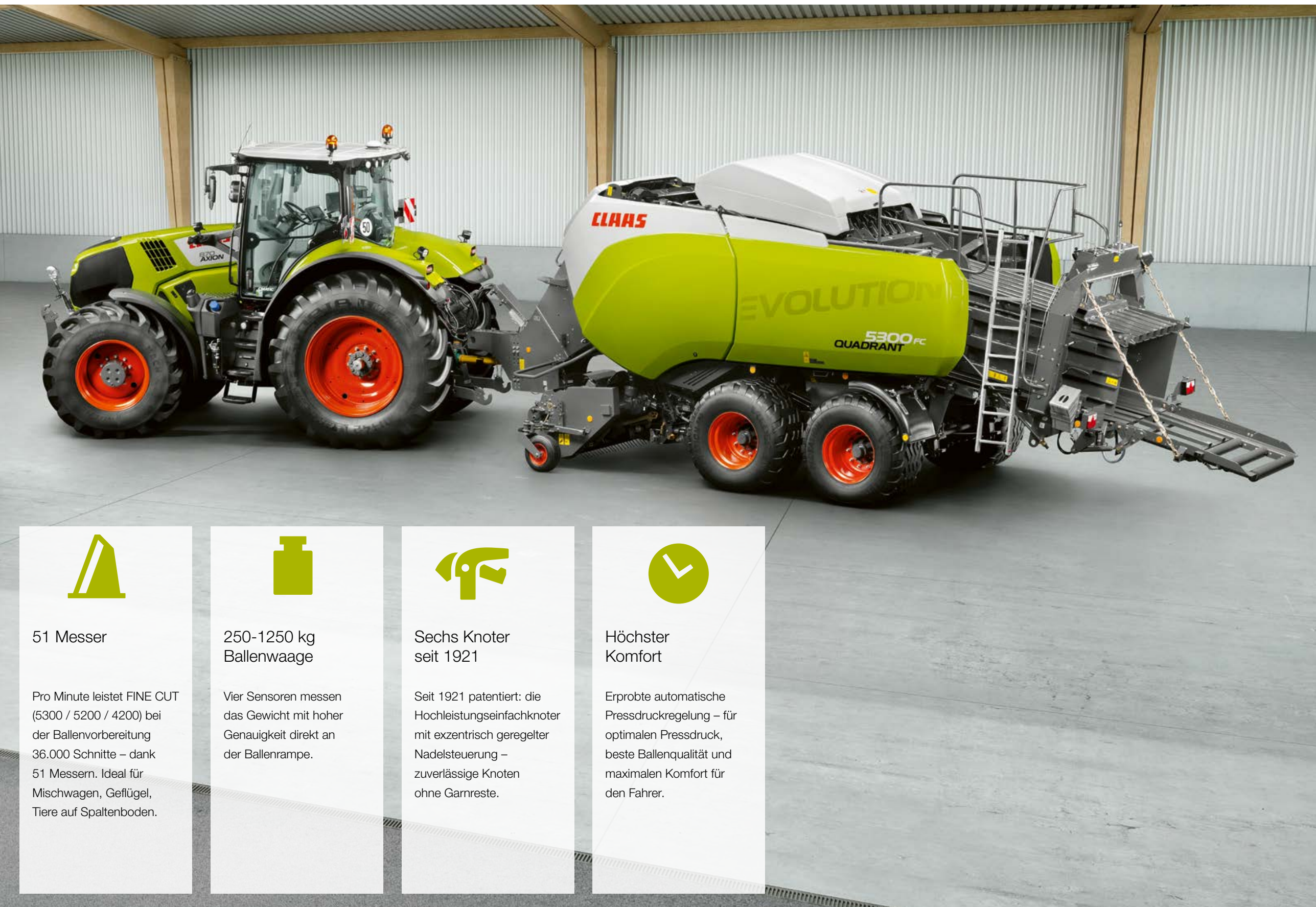

Quaderballenpressen

QUADRANT EVOLUTION

5300 5200 4200



Worauf Sie sich verlassen können: die QUADRANT von CLAAS.


51 Messer

Pro Minute leistet FINE CUT (5300 / 5200 / 4200) bei der Ballenvorbereitung 36.000 Schnitte – dank 51 Messern. Ideal für Mischwagen, Geflügel, Tiere auf Spaltenboden.




250-1250 kg Ballenwaage

Vier Sensoren messen das Gewicht mit hoher Genauigkeit direkt an der Ballenrampe.



Sechs Knoter seit 1921

Seit 1921 patentiert: die Hochleistungseinfachknoter mit exzentrisch geregelter Nadelsteuerung – zuverlässige Knoten ohne Garnreste.



Höchster Komfort

Erprobte automatische Pressdruckregelung – für optimalen Pressdruck, beste Ballenqualität und maximalen Komfort für den Fahrer.

QUADRANT von CLAAS	2
Weltweit anerkannt	4
Die Modellübersicht	6
Die Technik	10
Bindung, Zuverlässigkeit	12
Komfort, Leistung	14
Anhängung	16
Pickup	18
POWER FEEDING SYSTEM (PFS)	20
Hydraulischer Einzug	22
ROTO FEED	26
ROTO CUT	28
FINE CUT	30
Messerschublade	32
SPECIAL CUT	34
Vorkammer, Raffer, Presskanal	38
Einstellbare Vorkammer und Raffer	40
Antrieb und interaktive Sicherheit	42
Automatische Pressdruckregelung	44
Presskanal	46
Achsen und Bereifung	48
Die Bindung	50
CLAAS Knoter	52
CLAAS Knotertechnik	54
Ballenwiegesystem	56
Die Bedienung	58
CLAAS Service & Parts	62
Wartung	64
Technische Daten	66

Profis pressen schnell,
sauber und sicher.

Qualität versteht man in jeder Sprache.



„Die neue Pressdruckregelung APC 2.0 regelt einfach noch sauberer“, berichtet Lohnunternehmer Albert Steyns aus dem belgischen Lontzen. „Im Stroh ist dies sicherlich wichtig, aber die Königsklasse ist hier nasse Grassilage.“

Die Kunden waren schlichtweg begeistert, denn die Ballen waren richtige Klötze. Die neue Pressdruckregelung hat uns hier noch einmal echt nach vorn gebracht.“



„Die QUADRANT mit ihrer hydraulischen Vorkammer ist noch variabler einsetzbar. Damit erzeugt sie auch unter schwierigsten Bedingungen gut geformte Ballen.“

Daniel Cosson, Lohnunternehmer, Bezange-la-Petite, Frankreich



„Die Presse funktioniert einwandfrei, schneidet sauber und die Ballen sind sehr gut verdichtet und haben ein hohes Gewicht.“

Hendrik Mennega, Eext, Niederlande



„Das Terminal ist ziemlich einfach zu bedienen. Die Menüs sind übersichtlich, genauso wie die Einstellung der Arbeitswerte.“

Quentin Royer, Mame, Frankreich



„Der TURBO FAN reinigt die Knotereinheiten von verschiedenen Seiten und hält sie komplett sauber.“

Attila Balász, Oszkó, Ungarn



„Die macht es einfach sauberer“, schwärmt Sandro Schwer von der neuen 5-reihigen HD-Pickup an der QUADRANT 5200 FC. „7.000 Ballen haben wir damit gemacht“, ergänzt Oskar Schwer. „Insbesondere im schweren feuchten Gras kann die neue Pickup ihre Stärken ausspielen. Dank ihrer aggressiven Arbeitsweise nimmt sie auch nasse Ware so richtig sauber auf.“

Neben der besseren Futteraufnahme gefällt den beiden Praktikern aus Königfeld im Schwarzwald vor allem die neue Kettenschmierung. „In den Wintermonaten warten wir all unsere Maschinen immer vorausschauend“, berichten sie. „Ausfälle im Sommer können wir uns nicht leisten. Dank der neuen Kettenschmierung sind die PU-Ketten immer gut geschmiert. Wir versprechen uns hiervon eine bessere Standzeit. Auch die neue Kettenspannung wird dazu beitragen.“

Drei geradlinige Arbeiter mit einer Vorliebe für Ecken und Kanten.

Hoher Durchsatz unter allen Bedingungen.

- Die automatische Pressdruckregelung sorgt für eine besonders hohe und gleichmäßige Ballendichte.
- Die hohe Drehzahl des Rotors im Zusammenspiel mit dem einzigartigen Power Feeding System (PFS) garantiert einen hervorragenden Gutfluss.
- Bei allen QUADRANT Modellen mit Schneidwerk sind die Messerschubblade und der Schneidboden absenkbar.
- Dank intelligenter Sicherheitstechnik arbeitet die Presse störungsfrei.
- Die beidseitig gesteuerte, 5-reihige HD-Pickup recht besonders gründlich.
- Die TURBO FAN II Knoterreinigung überzeugt mit 145-km/h-Luftstrom und aktiver Luftführung.
- Das hydraulisch angetriebene POWER FEEDING SYSTEM (PFS) lässt sich in der Geschwindigkeit regulieren und komfortabel reversieren (als Option).
- Mit dem integrierten Ballenwiegesystem kann das Gewicht jedes Ballens über TELEMATICS an jedem Ort abgerufen und weiterverarbeitet werden.

Der hydraulische Einzug.

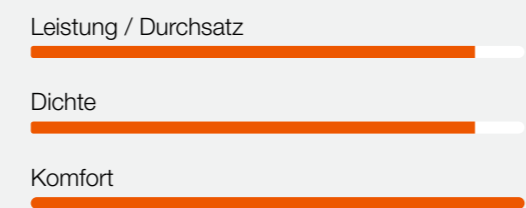
Für die QUADRANT 5300, 5200 und 4200 steht ein hydraulisch angetriebenes POWER FEEDING SYSTEM (PFS) zur Verfügung. Dieses lässt sich in Richtung und Geschwindigkeit verstellen. So kann der Gutfluss variabel an die jeweiligen Bedingungen angepasst und optimiert werden.

QUADRANT	5300	5200	4200
1 Ballenmaß 1,20 x 0,90 m	●	–	–
2 Ballenmaß 1,20 x 0,70 m	–	●	●
3 Pickup-Breite 2,35 m	●	●	●
4 2 Pickup-Pendeltasträger	●	●	●
5 Hydraulisch angetriebenes POWER FEEDING SYSTEM (PFS)	○	○	○
6 2 Kurvenbahnen und 5 Zinkenreihen	□	□	□
7 ROTO FEED	□	□	□
8 ROTO CUT (25 Messer)	□	□	□
9 FINE CUT (51 Messer)	□	□	□
10 Messerschubblade	●	●	□
11 Einstellbare hydraulische Vorkammer	●	●	–
12 Automatische Vorkammer	–	–	–
13 46 Kolbenhübe	●	–	–
14 51 Kolbenhübe	–	–	●
15 56 Kolbenhübe	–	●	–
16 Automatische Pressdruckregelung	●	●	○
17 ISOBUS-kompatibel	●	●	●
18 Automatisch-elektrische Zentralschmierung	●	●	○
19 6 CLAAS HD-Einfachknoter ohne Gammreste	●	●	●
20 Knoterüberwachung	○	○	○
21 TURBO FAN Knoterreinigung mit Luftverteilung	●	●	●
22 Exzentrische Nadelsteuerung	●	–	–
23 LED-Paket	□	□	–
24 Ballenwiegesystem	○	○	○
25 Ballenrampe über das Terminal klappbar	○	○	○
26 Pressen für Vorbauhäcksler	○	○	–
27 2 Zusatzgarnikasten für je 6 Rollen	○	○	–

● Standard ○ Optional □ Verfügbar – Nicht verfügbar

QUADRANT 5300 EVOLUTION. Das Presswerk.

Für ein Ballenmaß von 1,20 x 0,90 m.



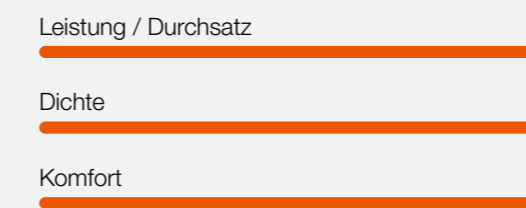
Besondere Stärken:

- Guter Durchsatz und hervorragende Ballendichte durch 46 Kolbenhübe/min
- Optimales Ballengewicht je nach Futtermenge dank hydraulisch gesteuerter Vorkammer
- Hervorragende Schnittqualität durch FINE CUT mit 51 Messern
- Exzentrische Nadelsteuerung
- 3,85 m langer Presskanal



QUADRANT 5200 EVOLUTION. Der Leistungsträger.

Für ein Ballenmaß von 1,20 x 0,70 m.



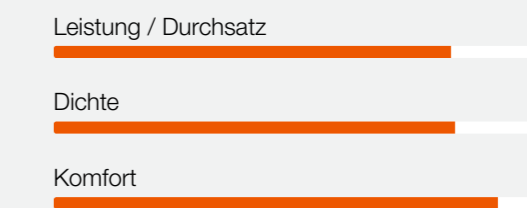
Besondere Stärken:

- Guter Durchsatz und hervorragende Ballendichte durch 56 Kolbenhübe/min
- Optimales Ballengewicht je nach Futtermenge dank hydraulisch gesteuerter Vorkammer
- Hervorragende Schnittqualität durch FINE CUT mit 51 Messern
- 3,85 m langer Presskanal



QUADRANT 4200 EVOLUTION. Die Bodenständige.

Für ein Ballenmaß von 1,20 x 0,70 m.



Besondere Stärken:

- Guter Durchsatz und hervorragende Ballendichte durch 51 Kolbenhübe/min
- Optimales Ballengewicht dank automatischer 3-Phasentakt-Vorkammer
- Schubladensystem für ROTO CUT mit 25 Messern und Messergruppenschaltung und FINE CUT mit bis zu 51 Messern
- 3,45 m langer Presskanal



Wie wirken Kräfte am effektivsten? Durch Zusammenspiel.

Vier Faktoren für Ihren Erfolg.

Wir wissen genau, wie wichtig das perfekte Zusammenspiel aller Faktoren für Ihre Erntekette ist. Deshalb bündeln wir unser technisches Know-how in einem der größten und modernsten Entwicklungszentren für Pressen weltweit. Von hier stammt unsere neueste Entwicklung: die QUADRANT EVOLUTION. Diese schlagkräftige Quaderballenpresse setzt neue Maßstäbe in punkto Bindung, Zuverlässigkeit, Komfort und Leistung. Also in allem, was Ihnen dabei hilft, produktiver zu arbeiten.



QUADRANT	5300 EVOLUTION	5200 EVOLUTION	4200 EVOLUTION
Ballenmaß, cm	120 x 90	120 x 70	120 x 70
FINE CUT Schneidwerk, Messer Option 1	0, 12, 13, 26, 51	0, 12, 13, 26, 51	0, 12, 13, 26, 51
FINE CUT Schneidwerk, Messer Option 2	0, 13, 25, 26, 51	0, 13, 25, 26, 51	
Messerschublade	●	●	●
Maximale Bereifung	620/50 R 22.5		
APC	●	●	○
Wiegesystem	○	○	○
Hydraulisch angetriebenes PFS	○	○	—

● Serie ○ Option — Nicht verfügbar



Bewährte Bindung.

Seit über drei Jahrzehnten ist CLAAS führend im Bereich der Quaderballenpressen. Mittlerweile hat der CLAAS Schlaufenknoten eine um 20% höhere Knotenfestigkeit als jeder Doppelknoten und kommt wie immer ohne Garnreste aus.

Sparsam und sicher.

- Der CLAAS Schlaufenknoten hat eine um 20% höhere Knotenfestigkeit.
- Durch die Vermeidung von Garnresten sparen Sie bis zu 0,5 m Garn pro Ballen.
- Die abklappbare Garnführung macht das erste Einfädeln noch komfortabler.
- Die Garnbremse ist rasch einstellbar und lässt sich werkzeuglos auf das Bindegarn abstimmen.
- Ein eingebauter Wassertank dient zum bequemen Händewaschen.
- Dichtungen aus dem PKW-Bereich halten den Garnkasten staubfrei.
- Zusätzliche Garnkästen ermöglichen die Lagerung von weiteren Garnrollen (6 Garnrollen auf jeder Seite).



100 Jahre Knoterkompetenz mit 20% höherer Knotenfestigkeit.
Seite 42



Abklappbare Garnführung für komfortables erstes Einfädeln.
Seite 45



Sichere und saubere Knoten ohne Garnreste.
Seite 44



Heavy-Duty-Kolbenlaufrollen mit fünf Mal langlebigeren Kugellagern.
Seite 41



Permanente Kettenschmierung für mehr Einsatzsicherheit und weniger Unterhaltskosten.
Seite 56



Optimierte Form des Presskanals für dauerhaft gut geformte Ballen.
Seite 41



Beruhigende Zuverlässigkeit.

Hauptrohr, Zinkträger und die beiden Kurvenbahnen sind auf sehr hohe Laufleistungen ausgelegt. Rotor- und Rafferkupplung kommunizieren miteinander. Die Maschine ist stets zu 100% synchronisiert.

Langlebig und hoch belastbar.

- Die HD-Kolbenlaufrollen laufen auf automatisch geschmierten Kugellagern, die eine fünf Mal längere Lebensdauer haben und nicht ausgetauscht werden müssen.
- Der HD-Presskolben mit hochwertigen S700-Verschleißsegmenten ist besonders belastbar.
- Für harte Spezialeinsätze in Maisstroh oder Zuckerrohr stehen insgesamt fünf verschiedene HD-Kits zur Verfügung.



Entspannter Komfort.

Die QUADRANT unterstützt Sie bei jedem Einsatz mit hohem Komfort. Entspannt produzieren Sie perfekt gepresste Ballen, die an den Rändern besonders stark verdichtet sind, um sie transport- und lagerstabil zu machen.

Bequem und produktiv.

- Ballenrampe und Ballenausstoßer bedienen Sie bequem vom Fahrersitz aus (optional).
- Eine PROFICAM ist auf dem Presskanal montiert und hat die gepressten Ballen stets im Blick.
- Das Kamerabild lässt sich wahlweise auf einem separaten Monitor darstellen oder auf dem neuen CEMIS 700.
- Das 7" große CEMIS 700 bedienen Sie intuitiv über Touch, Tasten oder Dreh-Drück-Schalter.
- TONI (TELEMATICS ON IMPLEMENT) überträgt die wichtigsten Daten der Presse automatisch in die Cloud.



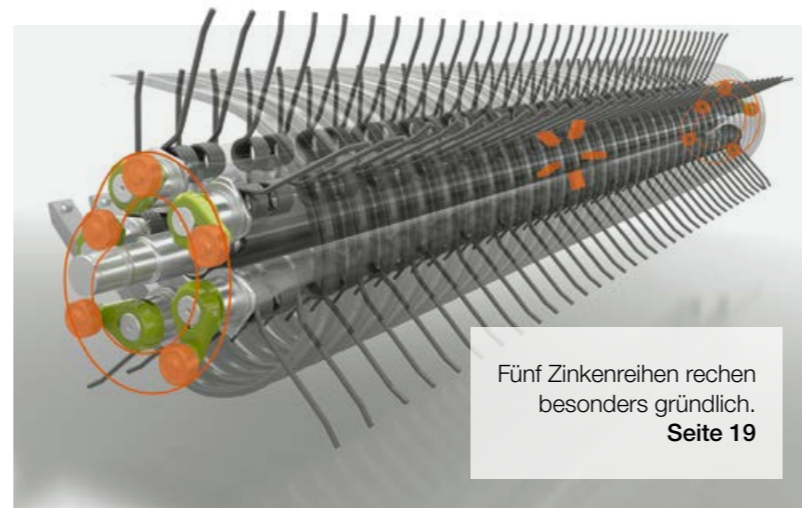
Schwungrad mit mehr Außengewicht für zusätzlichen Komfort.
Seite 43



Über CEMIS 700 Zugriff auf alle wichtigen Funktionen direkt vom Fahrersitz aus.
Seite 52



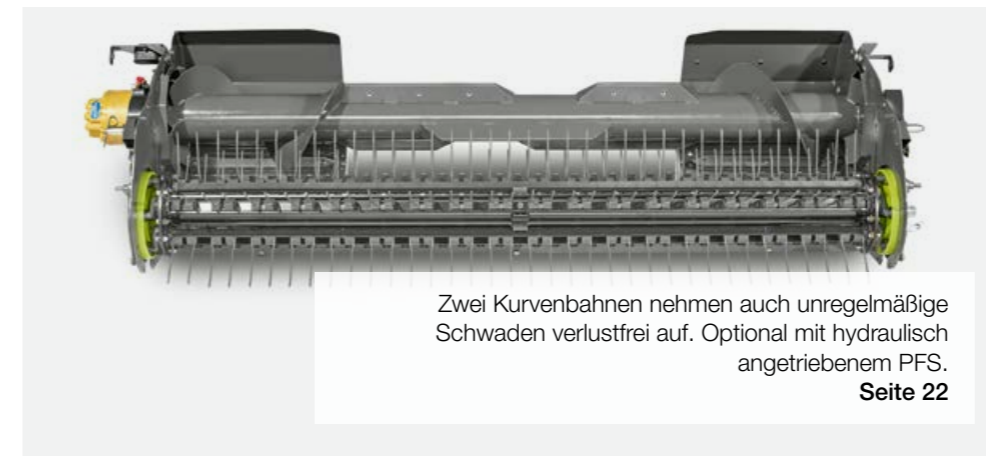
Kennfixx-Markierung für die klare Zuordnung aller Hydraulikschläuche.
Seite 17



Fünf Zinkenreihen rechnen besonders gründlich.
Seite 19



Mit bis zu 56 Kolbenhüben pro Minute ist die QUADRANT EVOLUTION die schnellste Presse am Markt.
Seite 8



Zwei Kurvenbahnen nehmen auch unregelmäßige Schwaden verlustfrei auf. Optional mit hydraulisch angetriebenem PFS.
Seite 22



Starke Leistung.

Das POWER FEEDING SYSTEM (PFS) arbeitet mit 10% mehr Drehzahl. Die Geschwindigkeiten von Pickup, PFS und Rotor sind aufeinander abgestimmt. Ihr Vorteil: gleichmäßig verdichtete, knallharte, kantige Ballen unter allen Schwadbedingungen.

Durchsatzstark und gründlich.

- Dank beidseitiger Kurvenbahnsteuerung läuft die Pickup besonders ruhig.
- Die separate Absicherung von Pickup und PFS erhöht die Einsatzleistung.
- Die optimierte obere Pressklappe sorgt für knallharte Ballen bis in den Randbereich.
- Durchgehende seitliche Pressklappen verdichten die Ballen gleichmäßiger.
- Die geschlossene Presskammerform garantiert besonders kantige Ballen, auch in den Ecken.
- Die FINE CUT Technologie liefert mit 51 Messern beste Schnittqualität.



Automatische Pressdruckregelung APC mit schnell reagierenden Sensoren.
Seite 39

Auch Schwerstarbeiter sollten sich leicht anhängen und bewegen lassen.



Auf den Punkt gebracht.

- Einstellbare, hoch belastbare Deichsel mit vielseitigen Anhängemöglichkeiten für alle Traktorentypen
- Schnelles Ankuppeln der Ölschläuche durch Kennfixx-Markierung
- Hydraulischer Stützfuß für komfortables Anhängen
- Hydraulisch klappbare Tasträder für Komfort und Sicherheit auf der Straße



Dank hydraulischem Stützfuß hängen Sie die Presse schnell und einfach an.

Durchgehender Stützfuß.

Der hydraulische Stützfuß lässt keine Wünsche mehr offen. Er wird bequem über einen Direktanschluss angesteuert. Darüber hinaus verfügt er über einen extragroßen Stützteller, damit er auch auf unebenem Untergrund sicheren Halt findet.



Klare Kennfixx-Markierung.

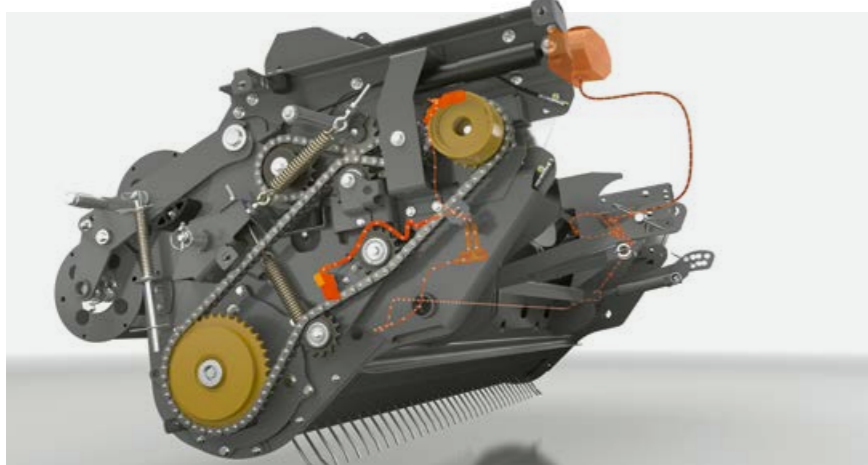
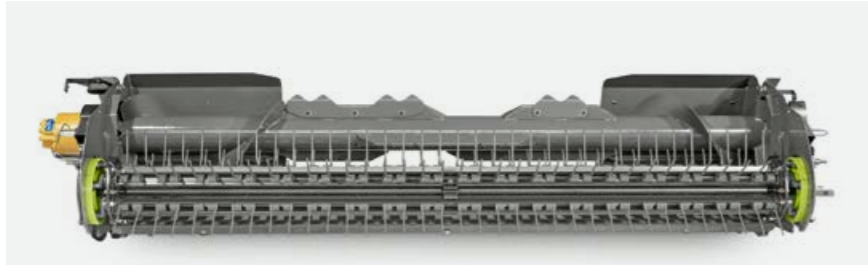
QUADRANT zu fahren bedeutet Fahrkomfort der Extraklasse. QUADRANT anzuhängen ebenfalls. Dank der serienmäßig mit Kennfixx markierten Ölschläuche sind deren Funktionen klar zugeordnet und auch nach Jahren noch eindeutig zu erkennen. Das Schnellverschluss-Kupplungssystem ist wahlweise auch als Flat-Face-Version lieferbar. So wird das Anhängen der Presse noch einfacher und Fehlbedienungen werden minimiert.



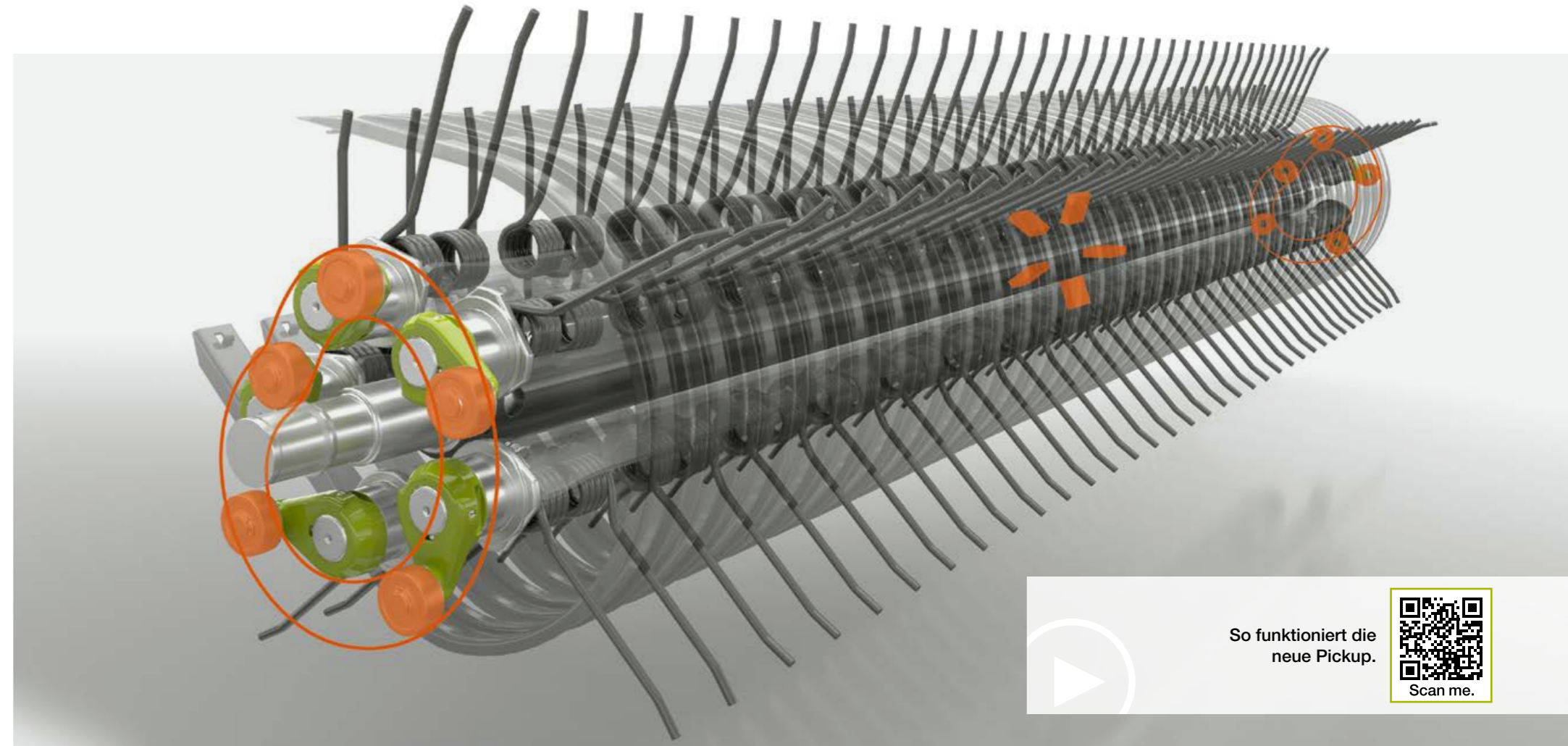
Sicherheit auf der Straße.

Um die QUADRANT auf öffentlichen Verkehrswegen zu transportieren, müssen Sie die Tasträder nicht abmontieren, sondern einfach nur einklappen.

Jeder Halm hat es verdient, im Stall zu landen.
Und sei er noch so klein.



Mit 7,2 l Ölbehältervolumen sichert die automatische, permanente Kettenschmierung den Einsatz an langen Arbeitstagen und eine hohe Lebensdauer. Die Ölmenge ist unabhängig von den Einsatzbedingungen einstellbar.



So funktioniert die neue Pickup.



Scan me.

Auf den Punkt gebracht.

- Saubere Futteraufnahme unter allen Bedingungen dank optimal abgestimmtem Zusammenspiel von Doppelrollenniederhalter, Pickup, PFS und Rotor
- 10% mehr Drehzahl auf PFS
- Bewährter robuster Aufbau aus der 5-reihigen JAGUAR Pickup
- Beidseitige Kurvenbahnsteuerung (JAGUAR Komponenten)
- Permanentschmierung der Pickup-Ketten mit 7,2 l Ölvorrat

Fünf Zinkenräger für hohe Belastung.

Fünf Zinkenreihen mit optimalem Zinkenabstand rechnen besonders gründlich und nehmen viel Futter auf. Für diese anspruchsvolle Dauerbelastung sind die Doppelfederzinken auf fünf stabilen Zinkenrägern verschraubt. Hinter der breiten Pickup bringen zwei seitliche Einzugsschnecken (ROTO FEED) oder eine durchgehende Walze (PFS) das Erntegut auf Presskanalbreite. Das ergibt an den Rändern besonders stark verdichtete Ballen, die sehr transport- und lagerstabil sind.

Verlustfreie Aufnahme mit Laufruhe.

Die gesteuerten Zinken laufen in zwei Kurvenbahnen. Dadurch nehmen sie auch unregelmäßige Schwaden verlustfrei auf und bringen das Erntegut nah an den Rotor. Die Pickup bleibt immer sauber. Ideal für maximale Durchsätze in den verschiedensten Fruchtarten. Zusätzlich profitieren Sie mit der neuen Pickup von hoher Laufruhe und geringerem Verschleiß.

Die beidseitig gesteuerte Pickup.

Von der Traktorkabine aus sehen Sie die Pickup immer gut ein. So können Sie die Vorfahrt- und Pressgeschwindigkeit schnell den Erntebedingungen anpassen und immer mit hohem Durchsatz pressen.

- Schnelle, verlustfreie Aufnahme auch unregelmäßiger Schwaden durch die beidseitig gesteuerte Pickup
- Entlastung mittels Druckspeicherfederung

- Pendelnde Tasträder für optimale Bodenpassung und Schonung der Grasnarbe auch bei hohen Fahrgeschwindigkeiten und Kurven
- Patentierter Rollenniederhalter zur Beschleunigung des Gutflusses bei allen QUADRANT Modellen
- Geringer Abstand zwischen Pickup und Rotor bzw. Raffer für schnelle Futterübergabe und hohe Durchsatzleistung

Bei diesem Thema
packt uns einfach der Heißhunger.



Stoßdämpfergefederte Querförderschnecke.

Die durchgehende, stoßdämpfergefederte Querförderschnecke mit den groß dimensionierten Windungen und ihren aggressiven Paddeln fördert das Erntegut tief in den Rotor hinein. Der Gutstrom wird dadurch wirksam homogenisiert und beschleunigt dem Rotor zugeführt.

POWER FEEDING SYSTEM (PFS).

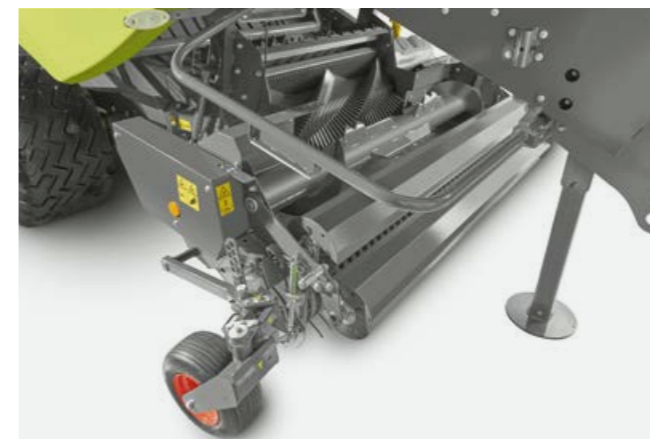
Die breiteren Sterne verringern den Abstand zum Messer, erhöhen nochmals die Schnittqualität und erreichen ein Maximum an Stabilität und Lebensdauer. Diese einzigartige Kombination aus Rollenniederhalter und aktiv angetriebener, durchgehender Einzugsschnecke erleichtert Ihnen die Arbeit.

Die QUADRANT schluckt selbst große, ungleiche Schwaden.

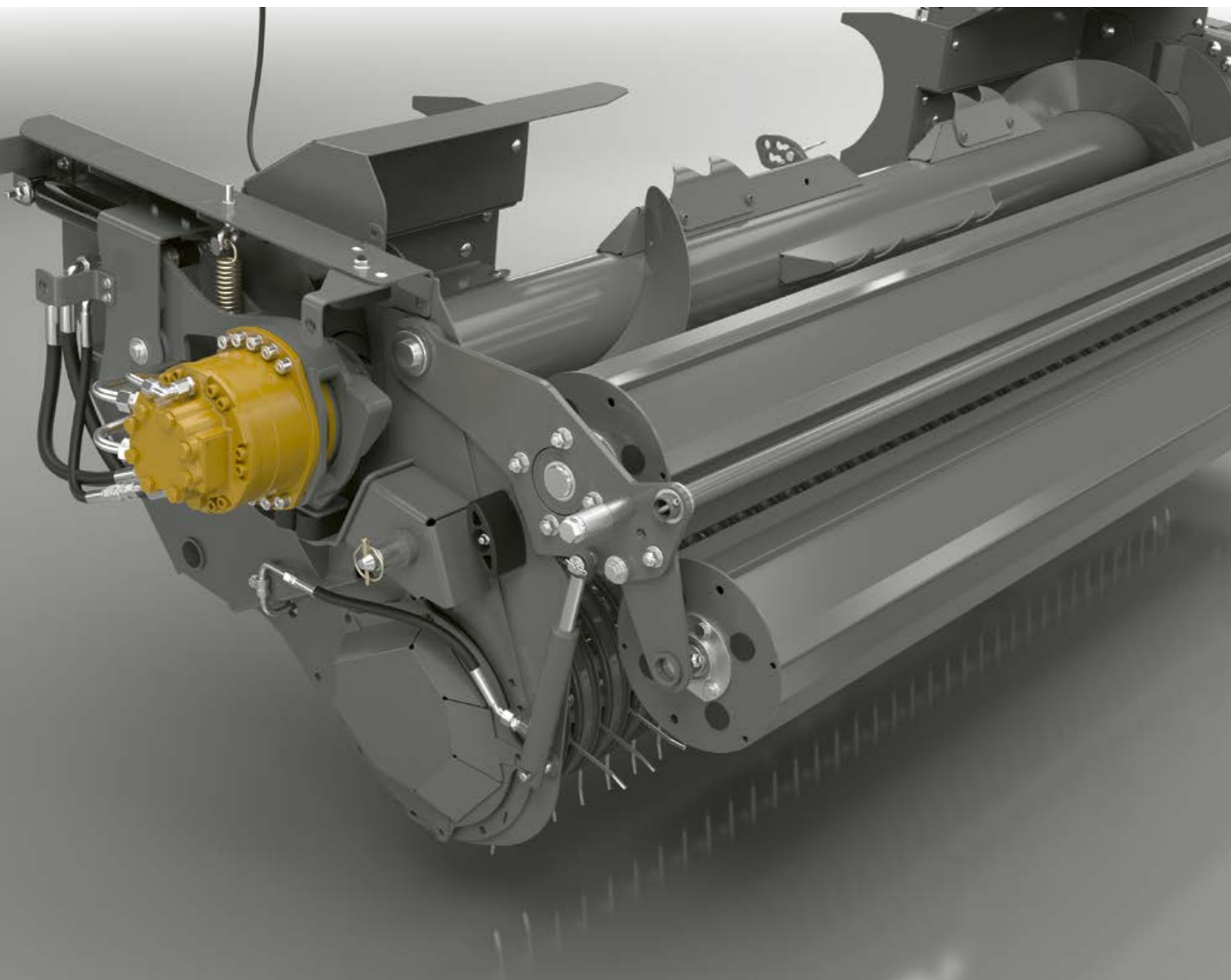
- Kapazität für hohe Durchsatzleistungen pro Stunde
- Realisierung hoher Vorfahrtgeschwindigkeiten
- Homogenisierung und Beschleunigung des Gutflusses
- Eignung für alle Schwaden
- Hoher Durchsatz durch 20% höhere Absicherung der PFS Rutschkupplung
- Einstellbare Verschleißleisten für eine verlängerte Lebensdauer der Pickup und bessere Anpassung an jedes Erntegut

Auf den Punkt gebracht.

- Die stoßdämpfergefederte Querförderschnecke homogenisiert und beschleunigt den Gutfluss.
- Die QUADRANT überzeugt auch in großen, ungleichen Schwaden mit beeindruckendem Schluckvermögen.
- Das neue POWER FEEDING SYSTEM (PFS) liefert 10% mehr Drehzahl, damit Sie schneller und gleichmäßiger pressen können.



Unser Einzugsgebiet
ist wieder einmal größer geworden.



Pickup, PFS und Rollenniederhalter sorgen für einen optimalen Gutfluss.



Der hydraulische PFS Einzug lässt sich bequem vom Traktorsitz aus einstellen.



Das POWER FEEDING SYSTEM ist aus der Fahrerkabine heraus leicht reversierbar.

Der hydraulische Einzug.

Für die QUADRANT 5300, 5200 und 4200 bietet CLAAS einen hydraulisch angetriebenen Einzug.

Die Vorteile des hydraulischen Einzugs liegen auf der Hand:

- Futterschonung durch individuelle Anpassung an das Erntegut
- Bessere Anpassung an jeweilige Einsatzbedingungen
- Optimierung des Gutflusses
- Maximaler Komfort für den Fahrer durch Reversiermöglichkeit aus der Kabine

Der hydraulische Antrieb bietet dem Fahrer die Möglichkeit, den Gutfluss des Ernteguts den jeweiligen Bedingungen anzupassen bzw. sie zu optimieren.

Bei den meisten Erntegütern kommt es auf einen möglichst schnellen Einzug und somit optimalen Gutfluss an. Luzerne beispielsweise muss jedoch besonders sanft behandelt werden. Mit dem hydraulischen Einzug kann der Fahrer dies berücksichtigen und so direkt die Futterqualität verbessern.

Variable Geschwindigkeitsverstellung.

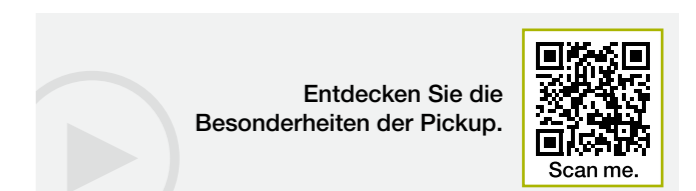
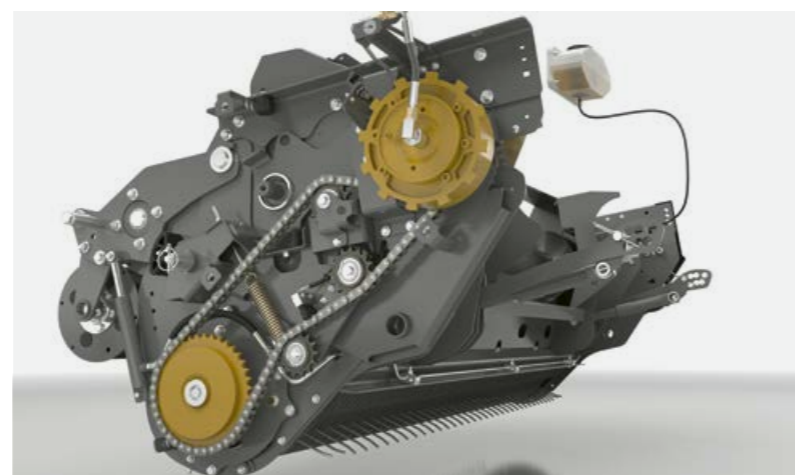
Dank der variablen Geschwindigkeitsanpassung lässt sich die Befüllung des Rotors über das POWER FEEDING SYSTEM (PFS) optimieren. Das hydraulische PFS hat mehr Möglichkeiten als die mechanische Variante und kann so mit unterschiedlichen Erntegütern variabler umgehen.

Einfache Reversiermöglichkeit vom Fahrersitz aus.

Auch eventuell auftretende Blockaden lassen sich jederzeit bequem vom Fahrersitz aus über das Bedienterminal beseitigen. Dies hebt den Arbeitskomfort und entlastet den Fahrer.

Auf den Punkt gebracht.

- Komfortabel, futterschonend, und flexibel: der hydraulisch gesteuerte Einzug
- Variable Geschwindigkeitsverstellung
- Hoher Komfort: einfache Reversiermöglichkeit über das Bedienterminal



Das Presswerk. QUADRANT EVOLUTION.

Für uns ist eines wichtig: Ihr Ernteerfolg.
Mit unseren Quaderballenpressen stellen wir Ihnen zuverlässige und anpackende Feldarbeiter zur Seite – mit enormem Durchsatz, einzigartiger Ballendichte und hervorragender Schnittqualität. So vereinen die QUADRANT EVOLUTION Modelle fortschrittliche Systeme mit hohem Bedienkomfort – vom Einzug bis zum fertigen Quaderballen.



Manchmal ist es durchaus sinnvoll,
auf Schonkost umzustellen.



ROTO FEED – Rotortechnologie
ohne Schneiden.

QUADRANT – das bedeutet: rotierender, permanenter Einzug, auch ohne Schneideinrichtung. Die hohe Drehzahl sorgt für enormen Durchsatz und hohe Flächenleistung. Durch gleichmäßigen Einzug und aktive Förderung in die Vorkammer produziert die QUADRANT kantige, ebenmäßig geformte und dicht gepresste Ballen.

Hohes Eigengewicht.

Durch sein hohes Eigengewicht läuft der Rotor extrem ruhig. Die mächtige Masse hält ihn auch bei ungleichmäßigen Schwaden auf Drehzahl und reduziert die Belastungen bis hin zum Traktorantrieb.

Besondere Rotorform
schont das Erntegut.

Der große Durchmesser des Rotors von 500 mm und die wendelförmige Anordnung der 4-armigen Rotorsterne schonen das Erntegut enorm:

- Gleichmäßiger Einzug
- Hoher Durchsatz
- Geringer Kraftbedarf und geringe Staubentwicklung
- Eignung für empfindliche Futterarten wie z.B. Luzerne
- Hohe Schonung des Ernteguts und damit sehr gute Futterqualität durch neuartige Anordnung der Rotorsterne
- POWER FEEDING SYSTEM (PFS) bei allen Modellen verfügbar

Auf den Punkt gebracht.

- Enormer Durchsatz und hohe Flächenleistung: ROTO FEED mit Förderrotor
- Große Laufruhe durch hohes Eigengewicht des Rotors
- Schonung von empfindlichem Erntegut wie z.B. Luzerne durch eine besondere Rotorform

QUADRANT		5300	5200	4200
ROTO FEED		□	□	□
Durchmesser	m	0,5	0,5	0,5
Breite	m	1,2	1,2	1,2

□ Verfügbar – Nicht verfügbar

Was Sie von schmackhafter Silage haben? Hohe Milchleistung zum Beispiel.



Höchste Silagequalität mit ROTO CUT.

Energereiche, schmackhafte Silage mit optimaler Milchsäuregärung ist Grundvoraussetzung für hohe Milchleistungen im Stall. Dazu braucht es drei Dinge: kurzes Futter, hohen Pressdruck und Ausschluss von Sauerstoff. CLAAS ROTO CUT mit 18.000 Schnitten pro Minute ist eines der Systeme mit der derzeit höchsten Schnittfrequenz am Markt – für Schnittlängen von 45 mm in ausgezeichneter Schnittqualität.

Vorteile von ROTO CUT: Mehr Schnitte pro Minute.

- Weniger Zeitaufwand bei der Vermischung im Futtermischwagen
- Bessere Futterqualität
- Weniger Futterreste

Mit der Messergruppenschaltung können Sie flexibel auf die Anforderungen des jeweiligen Einsatzes reagieren. Die Messergruppen werden an der Maschine einfach vorgewählt und über das Bedienpult ein- bzw. ausgeschwenkt.

Das ganze Schneidsystem auf einen Blick:

- Massiver 25-Messer-Schneidrotor aus doppelt gehärtetem Borstahl
- Vier Zinkenreihen zur optimalen Futteraufnahme
- Aggressive Messer mit extrem langer Schneide für besonders gute Schnittqualität
- Exakte Führung der Messer durch spiralförmig angeordnete Doppelzinken
- Einzelmessersicherung
- Flacher, kraftsparender Schnittwinkel

Mit 25 Messern zur Top-Futterqualität.

Der 25-Messer-Schneidrotor arbeitet mit den Doppelzinken präzise, schnell und effektiv. Die beste Voraussetzung für Top-Futterqualität. Das Futter wird kurz und exakt in kleine Portionen geschnitten, die sich wesentlich höher verdichten und deutlich leichter auflösen lassen.

Sicher: der hydraulische Schneidboden.

Zwei hydraulische Messerabsicherungen mit Überdruckventil sorgen dafür, dass Sie die QUADRANT im Falle einer Verstopfung nicht überlasten. Der Schneidboden senkt sich hydraulisch ab und ermöglicht dem Rotor, wieder selbstständig anzulaufen. Zudem lassen sich durch den absenkbaren Boden Verstopfungen bequem von der Kabine aus beseitigen.

Auf den Punkt gebracht.

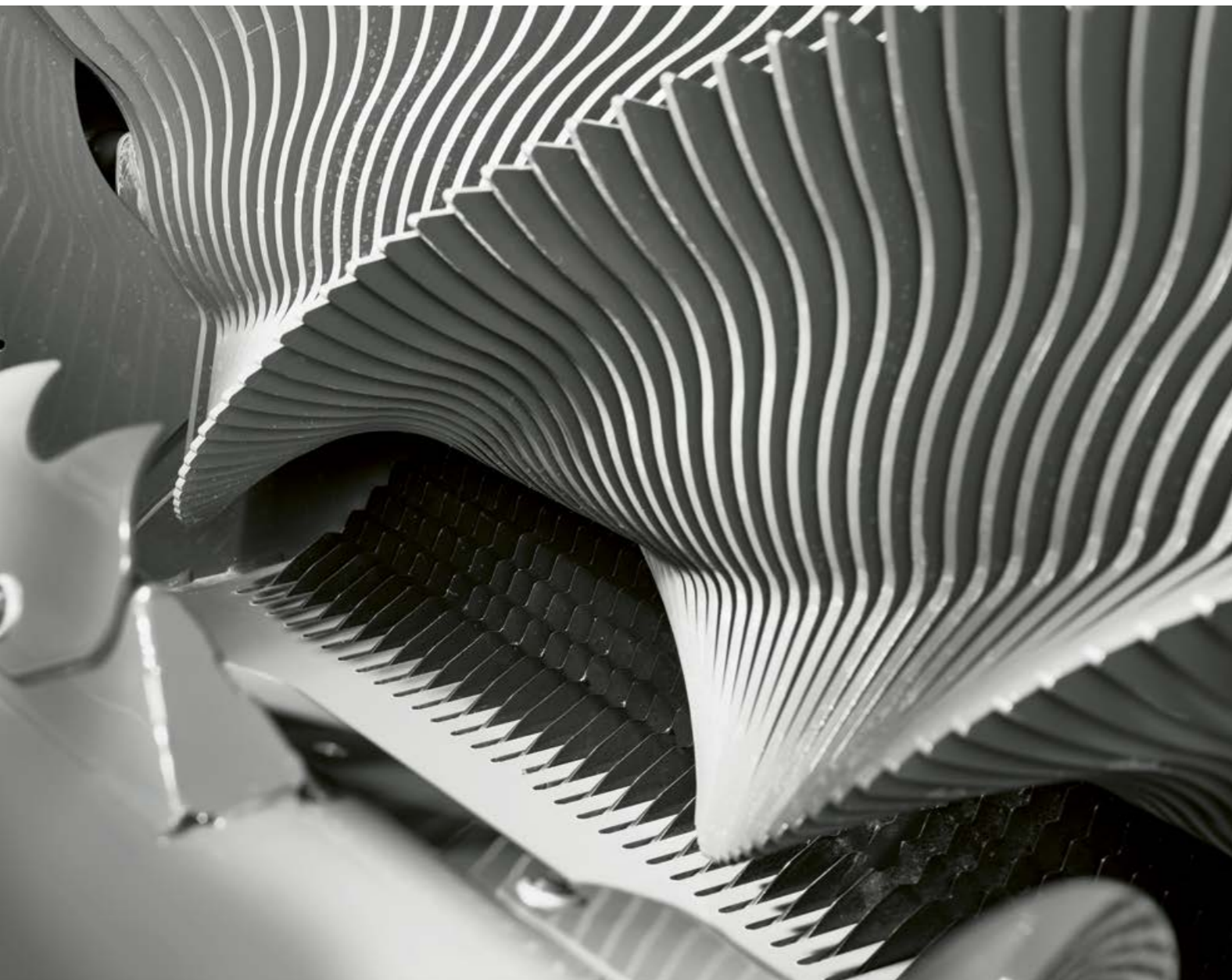
- Top-Silagequalität mit optimaler Milchsäuregärung dank ROTO CUT
- Höhere Verdichtung und leichteres Auflösen der Silage
- Steuerbare Messergruppenschaltung mit passendem Messer für jeden Einsatz
- Weniger Verstopfungen durch hydraulischen Schneidboden



QUADRANT	5300	5200	4200
Anzahl Zinkenreihen	4	4	4
Messergruppenschaltung	25, 13, 12, 6, 0	25, 13, 12, 6, 0	25, 13, 12, 6, 0
Absenkbarer Boden	automatisch	automatisch	automatisch

□ Verfügbar – Nicht verfügbar

Das Programm für heute: Kurzstroh vom Feinsten.



FINE CUT – kaum ein Halm länger als 22 mm.

Tiere, die sich wohlfühlen, leisten mehr. So erhöht sich beispielsweise die Pansentätigkeit messbar, sobald Kurzstroh mit Silage gemischt verfüttert wird. Deshalb hat sich Kurzstroh als die ideale Einstreu durchgesetzt. Es ist so gut wie staubfrei, da sich durch Schneiden der Feinstaubanteil nicht erhöht. Zudem wird es zunehmend in die Futtermischwagen gegeben. FINE CUT Stroh ist leicht auflösbar, erfordert keine vorherige Mischzeit und vermischt sich direkt mit der hinzugegebenen Silage.

Feinschnitt – ideale Einstreuqualität.

Vorteile für Tierhaltung und Betriebskosten

- Leicht aufzulösen, weniger Kraftbedarf beim Verteilen, nicht gesplissen
- Geflügelhalter für eine höhere Tiergesundheit
- Idealer Strukturgeber in Viehfutterrationen
- Kürzere Mischzeiten im Futtermischwagen
- Dieseleinsparung

Die bedienerfreundliche Messergruppenschaltung.

FINE CUT gibt es bei CLAAS bereits seit dem Jahr 2000. Die FINE CUT Generation der QUADRANT EVOLUTION eröffnet Ihnen eine neue Dimension der Stroh- und Schnittqualität. Neben der bewährten Messergruppeneinteilung von 51, 26, 12 und 13 Messern steht Ihnen jetzt eine weitere mit 51, 26, 25 und 13 Messern zur Verfügung.

Dafür gibt es vier gute Gründe: effektiveres Schneiden, maximaler Zeitgewinn, weniger Wartung und weniger Verschleiß. So können Sie beispielsweise mit 26 Messern schneiden, während die 25er-Messergruppe in der Schneidmulde geschont wird. Wenn die 26er-Messer an Schärfe verlieren, setzen Sie dafür die 25er-Messergruppe ein, schon geht die Arbeit ohne Zeitverlust weiter. Die entnommenen Messer können Sie derweil schärfen.

Auf den Punkt gebracht.

- Hohe Futterqualität durch FINE CUT
- Für artgerechte Tierhaltung: Feinschnitt hat ideale Einstreuqualität
- Neue Messergruppenschaltung sorgt für weniger Wartungsaufwand und spart Zeit.
- Bessere Futteraufnahme und verminderte Restmengen
- Anregung der Pansentätigkeit
- Erhöhung der Gesamtfutteraufnahme
- Minimierung der Zeiten für Wiedervorlage der Futterreste und Reinigung des Fressplatzes

QUADRANT	5300	5200	4200
FINE CUT	□	□	□
Messergruppenschaltung 1	51, 26, 13, 12, 0	51, 26, 13, 12, 0	51, 26, 13, 12, 0
Messergruppenschaltung 2	51, 26, 25, 13, 0	51, 26, 25, 13, 0	

□ Verfügbar – Nicht verfügbar

Was man häufig braucht, sollte stets griffbereit sein:
die CLAAS Messerschublade.



So funktioniert die CLAAS
Messerschublade.



10 Vorteile des CLAAS Schubladensystems:

- 1 Insgesamt zwölf geschützte, immer saubere und leicht gleitende Lager zum Herausziehen der Messerschublade
- 2 Messergruppenschaltung für RC / FC einfach über Hebel bedienbar für eine theoretische Schnittlänge von 90, 45 oder 22 mm
- 3 Optimale Messerform für beste Schnittqualität
- 4 Exklusiv: automatische Messerreinigung
- 5 Blindmesserset für RC und FC erhältlich
- 6 Automatikfunktion zum komfortablen Absenken und Schließen der Messerschublade
- 7 Komfortable Bedienung des CLAAS Schubladensystems direkt an der Presse
- 8 100% Zugänglichkeit durch beidseitigen Auszug
- 9 Exklusiv: bei Verstopfungen automatisch hydraulisch absenkbarer Schneidboden
- 10 Einzelmessersicherung mit zwei Federn pro Messer

Komfortabel: die Messerschublade.

Für ROTO CUT und FINE CUT bietet CLAAS eine Messerschublade, die Wartungsarbeiten vereinfacht.

Komfortabel, sicher und schnell:

- Bedienung über das Bedienteil auf dem Traktor oder direkt über Taster an der Seite der Presse
- Automatikfunktion: Ein- und Ausschwenken der Messer zur Beseitigung von Verschmutzungen aus den Messerschlitzen der Schneidmulde
- Automatische und dadurch immer richtige Positionierung der Schublade für leichtzügiges Herausziehen zu jeder Seite

Gut geschützte Messer schneiden besser.

In der Messerschublade sind die Messer ideal geschützt vor Verschmutzungen. Durch die insgesamt zwölf Lager lässt sich die Schublade bequem herausziehen. Um Verwindungen beim Herausziehen zu vermeiden, ist die Messerschublade zu beiden Seiten jeweils nur zu zwei Dritteln ausziehbar. Nach dem Messerwechsel der einen Seite schiebt man die Schublade einfach zur anderen Seite und wechselt den Rest.

Einzigartig: Die Messerschublade ist kombiniert mit der nach wie vor automatisch absenkbaren Schneidmulde bei Rotorblockaden.

Auf den Punkt gebracht.

- Leicht zugängliche Messerschublade jetzt auch in der QUADRANT 4200
- Maximale Zuverlässigkeit und Lebensdauer dank gut geschützt verbauter Messer



„Statt einer Stunde für den Messerwechsel benötigt man jetzt nur noch 15 Minuten. Überhaupt ist die Wartungszeit insgesamt geschrumpft.“

Lohnunternehmer Albert Steyns, Lontzen, Belgien

Für das Wohl der Tiere
machen wir alles kurz und klein.



Auf den Punkt gebracht.

- SPECIAL CUT: feinstes Kurzstroh als die ideale Einstreu für Stallvieh
- Durchsatzmenge erhöht, Zuverlässigkeit verbessert: der Häcksler
- Auch ohne Häcksler pressen – dank mehr als 500 mm Bodenfreiheit
- Hohe Pressdichte und exakte Ballenform sorgen für transportstabile Quaderballen.



Feinste Futterqualität per SPECIAL CUT.

Gehäckseltes Kurzstroh ist enorm saugfähig und daher die optimale Einstreu für Milchviehliegeboxen, in der Sauen- und in der Pferdehaltung. Die große Saugfähigkeit hält die Tiere sauber und reduziert den Strohverbrauch. Außerdem sind bei der Stallhygiene saubere Euter ein wichtiger Baustein – und das Melken geht schneller. In maisreichen Rationen kann Häckselstroh optimal eingemischt werden. Die Tiere selektieren nicht, und die Futterration wird vollständig gefressen.



Der SPECIAL CUT Häcksler.

Der SPECIAL CUT Häcksler bläst das Stroh auf direktem Weg unterhalb der Schnecke des POWER FEEDING SYSTEMS (PFS) in den Rotor – kein Aufwirbeln und kein Materialstau. Die Staubentwicklung wird vermieden und gleichzeitig die Durchsatzmenge gesteigert. Für maximale Einsatzsicherheit.

Der doppelspiralförmige Rotor mit 88 Messern sorgt bei 2 m Arbeitsbreite für gute Schnittqualität und gleichmäßigen Gutfluss. Die beiden Messerreihen lassen sich in mehreren Stufen mit jeweils 45 Messern als Gegenschneiden einstellen.



Stabile Ballen durch hohe Pressdichte.

Gehäckseltes Stroh lässt sich auch im großen Quaderballen perfekt handhaben. Die hohe Pressdichte und exakte Ballenform sichern transportstabile Ballen auch bei mehrfachem Umladen. Außerdem erzeugen die deutlich höheren Ballengewichte weniger Ballen pro Hektar. Das reduziert den Handling-Aufwand.

Technologien für den perfekten Ballen. QUADRANT EVOLUTION 5300 / 5200 / 4200.

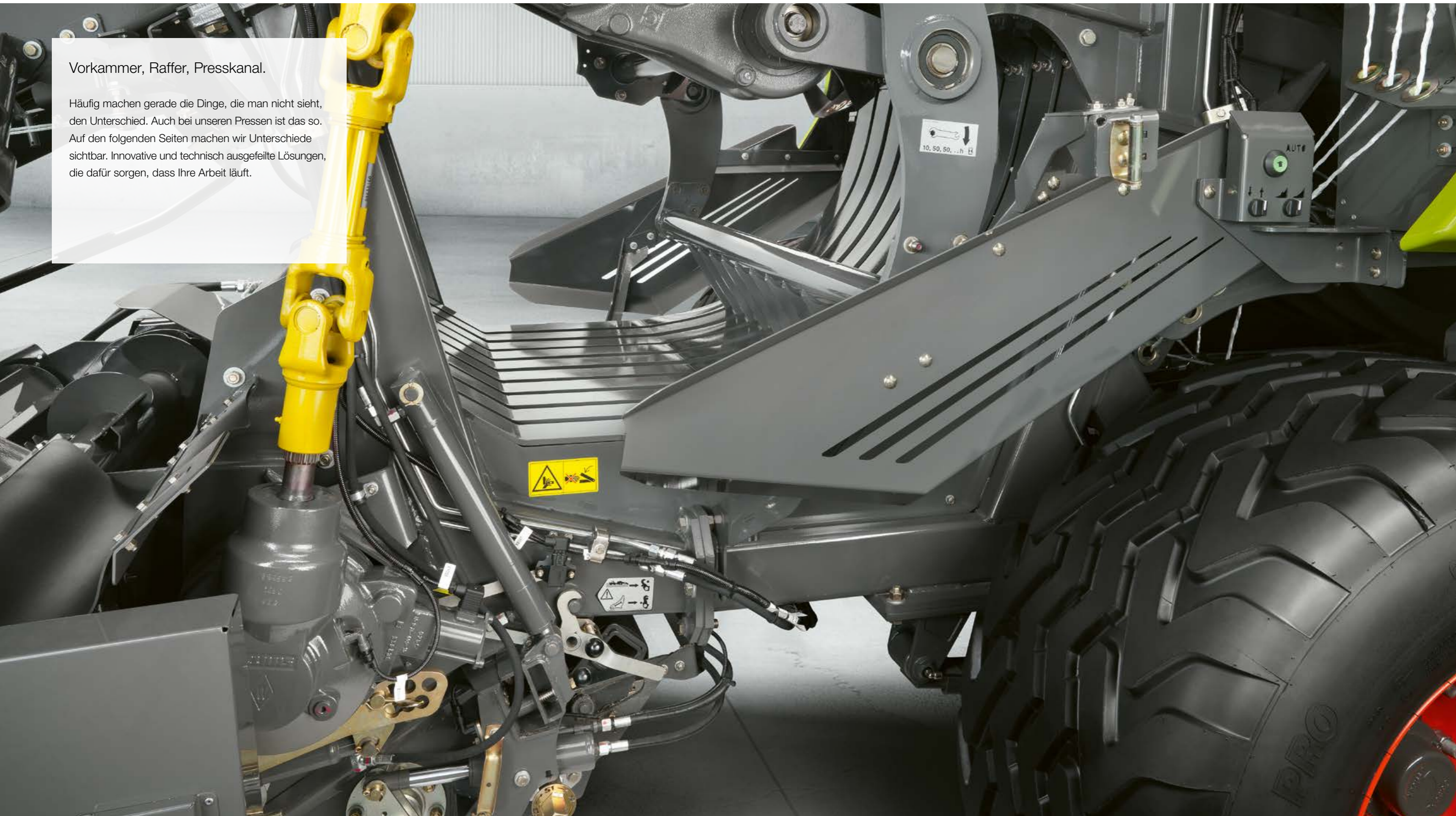
CLAAS Quaderballenpressen bieten seit über 30 Jahren nebst dem durchdachten Gesamtkonzept auch einzigartige Details: Die FINE CUT Technologie ermöglicht staubfreies Kurzstroh mit festen und transportstabilen Ballen. Der Antrieb bei allen QUADRANT EVOLUTION Pressen ist komplett kettenfrei – noch ein Plus für mehr Erntesicherheit. Der HD-II-Knoter sorgt für maximale Bindsicherheit – auch unter härtesten Bedingungen.



Die inneren Werte sind unsichtbar?
Von wegen.

Vorkammer, Raffer, Presskanal.

Häufig machen gerade die Dinge, die man nicht sieht, den Unterschied. Auch bei unseren Pressen ist das so. Auf den folgenden Seiten machen wir Unterschiede sichtbar. Innovative und technisch ausgefeilte Lösungen, die dafür sorgen, dass Ihre Arbeit läuft.



Der Druck steigt mal wieder? Können wir alles regeln.



Nur bei CLAAS:
die hydraulisch einstellbare Vorkammer.

Den Druck der Vorkammer können Sie aus drei verschiedenen Möglichkeiten je nach Beschaffenheit des Ernteguts und der Schwadgröße über das ISOBUS-Bedienterminal auswählen. Dadurch kann die Maschine immer mit optimaler Leistung gefahren werden. Egal welche Schwad- und Erntebedingungen Sie vorfinden, mit der einstellbaren und hydraulisch zuschaltbaren Vorkammer lässt sich alles regeln.



Einzigartiges Gutflusskonzept.

Gleichmäßiger Materialtransport von Rotor zu Raffer und die einstellbare Vorkammer sorgen für die homogene Kanalbefüllung in jedem Erntegut, egal ob Stroh, Heu oder Silage. Das Ergebnis sind feste, gut geformte und damit sehr gut lagerbare Ballen bei maximalem Durchsatz und einer Schnittleistung, die sich sehen lassen kann.



Erfahren Sie mehr über die hydraulische Vorkammer.



Scan me.

Auf den Punkt gebracht.

- Exklusiv bei CLAAS: Die Vorkammer lässt sich bequem vom Fahrersitz aus einstellen.
- Homogene Kanalbefüllung bei jedem Erntegut: das Gutflusskonzept von CLAAS
- Perfekte Ballenform mit gleichmäßiger Dichte: Die hydraulische Raffersteuerung überzeugt unter allen Bedingungen.
- Sicher und zuverlässig: Raffer und Rotor sind durch die Kupplung abgesichert.

Die hydraulische Raffersteuerung.

Bei großen Schwaden presst die QUADRANT ohne Vorkammer. In allen anderen Fällen schalten Sie einfach die hydraulische und verschleißfreie Raffersteuerung zu – bequem von der Kabine aus.

Drei verschiedene Einstellungen sorgen für beste Verdichtung unter allen Bedingungen. Egal, ob mittlere oder kleine Schwaden, die Presspakete sind stets bestmöglich ausgefüllt und das Erntegut wird in einem Hub in den Kanal gedrückt. Das Ergebnis: eine perfekte Ballenform mit gleichmäßiger Dichte, gerade auch bei unregelmäßigen oder kleinen Schwaden.

Und das gibt's nur bei CLAAS: Dank zwei Fächerwellen und Sensoren sammelt die QUADRANT Erntegut, bis die Vorkammer optimal gefüllt ist.



Einstellbare Vorkammersteuerung.

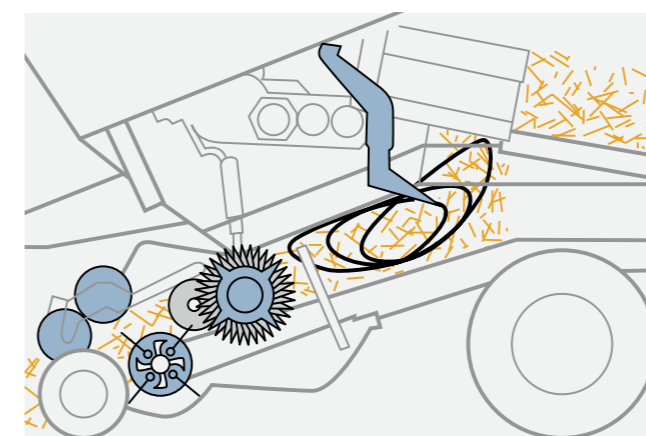
Je nach Futtermenge und Futterart stellen Sie die Vorkammer komfortabel aus der Kabine ein, um immer das beste Ergebnis für das jeweilige Erntegut zu haben.

QUADRANT	5300	5200	4200
Einstellbare hydraulische Vorkammer	<input type="checkbox"/>	<input type="checkbox"/>	-
Automatische Vorkammer	-	-	<input type="checkbox"/>

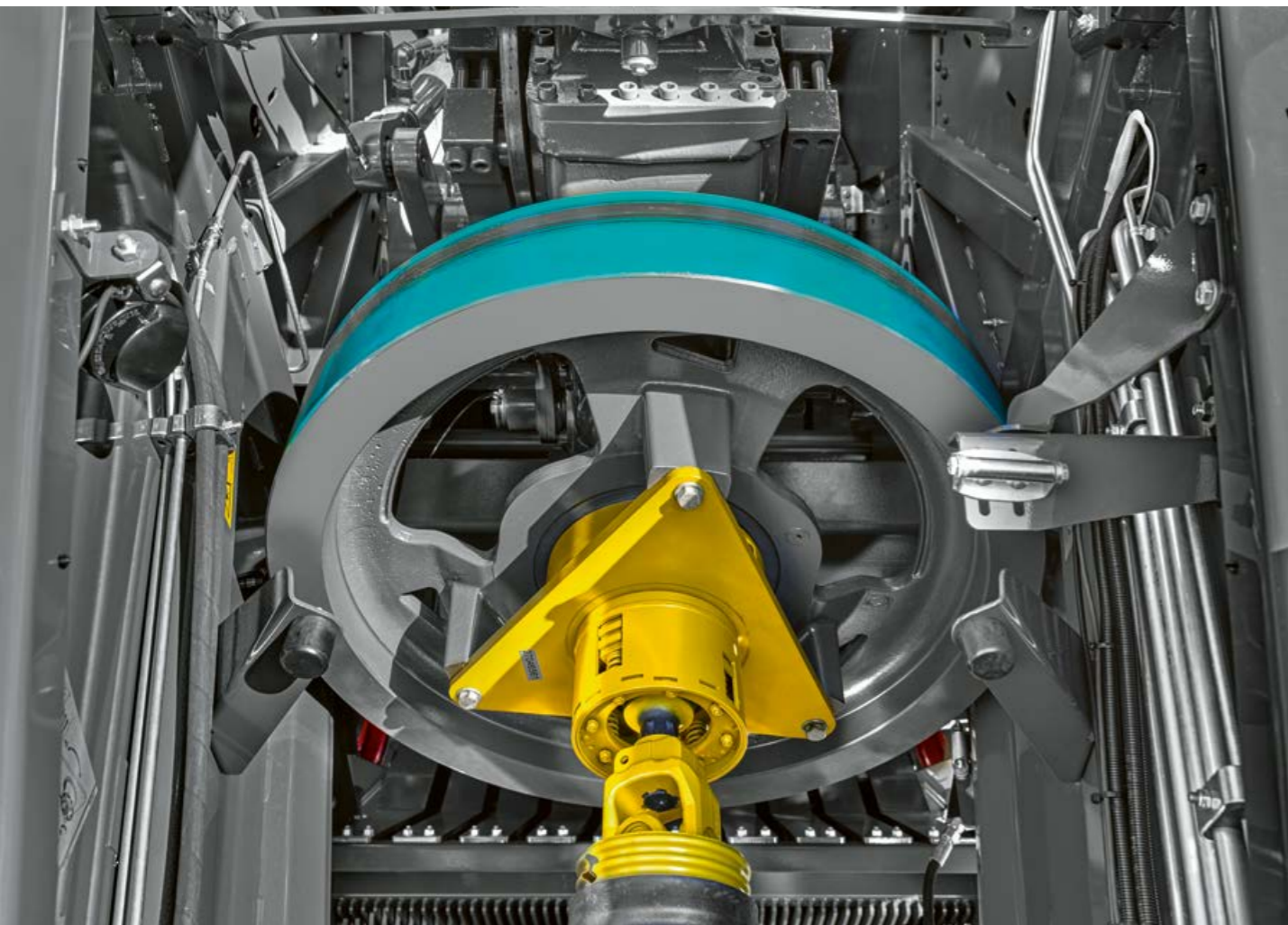
Verfügbar - Nicht verfügbar

Automatische Vorkammer.

Der CLAAS typische Raffer leistet bei den QUADRANT 4200 ganze Arbeit. Mit hohem Durchsatz wird das Futter im 3:1-Modus äußerst blattschonend transportiert und verarbeitet.



Mit Schwung und Sicherheit,
läuft die Arbeit wie geschmiert.



Ein zuverlässiges Antriebskonzept.

Seit Jahren überzeugen die QUADRANT Pressen im Betriebsalltag mit ihrem absolut zuverlässigen Antriebskonzept. Übersichtlich angeordnete und gut zugängliche Komponenten sorgen für hohe Effizienz und lange Lebensdauer. Kurze Wege, ein geradliniger Verlauf sämtlicher Kraftstränge und eine groß dimensionierte Schwungmasse ergeben einen hervorragenden Wirkungsgrad. Pro Tonne Erntegut fällt nur geringer Energieaufwand an. Sie sparen deutlich Kraftstoff.

Intelligente Sicherheitstechnik.

Überlegene Sicherheitstechnik sorgt für eine störungsfreie Arbeit. Der intelligente Antrieb des Raffers, der Nadeln und der Knoter mittels Wellen und Getriebe bietet sichere Höchstleistung. Die Presse wird durch eine Überlastkupplung des Hauptgetriebes vor Schäden geschützt, die durch die Aufnahme von Fremdkörpern entstehen können.

Überlastkupplung verhindert Zufahren der Maschine.

Raffer und Rotor sind mit getrennten, automatischen Überlastsicherungen ausgestattet. Spricht die Rafferkupplung an, wird automatisch auch die Rotorkupplung getrennt. Alle Überlastkupplungen rasten nach dem Herunterfahren der Zapfwelldrehzahl automatisch wieder ein. Sie brauchen im Störfall den Traktorsitz nicht zu verlassen. Im Bedarfsfall kann der Schneidboden über die Traktorhydraulik abgesenkt werden.

Resultat: Sie werden die QUADRANT niemals zufahren. Verstopfungen können Sie vom Traktorsitz aus schnell beseitigen. Der Raffer wird mit der zusätzlichen, speziell abgestimmten Abschaltkupplung wirksam und effektiv gesichert und verhindert zuverlässig ein Zufahren der Maschine. Bei der neuen QUADRANT 5300 und 5200 sichert die um 30% stärkere Kupplung den hohen Durchsatz der Presse. Der Drehmomentanstieg von 26% sichert ein hohes Leistungs niveau.

Überzeugende Merkmale, die seit Jahren Maßstäbe setzen:

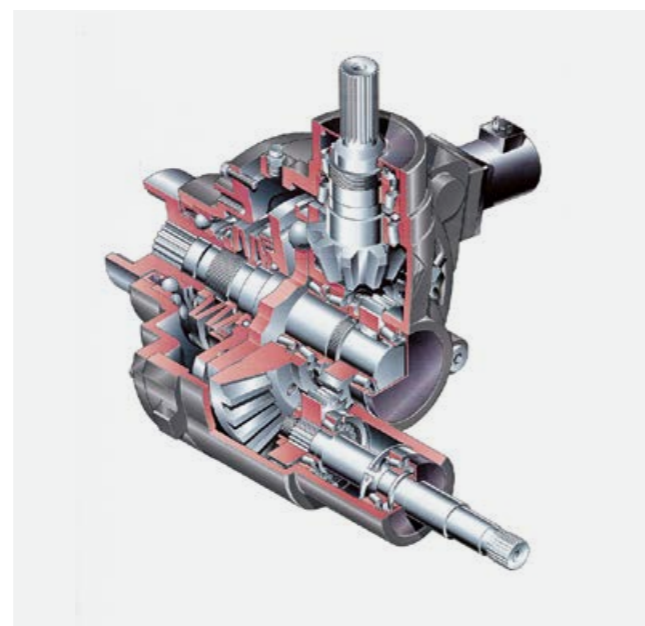
- Hohe Drehzahlen und geringe Drehmomente
- Wartungsfrei im Ölbad laufende Antriebe und Kupplungen
- Wartungsfreier Rafferantrieb mit hydraulisch einstellbarer Vorkammer
- Geteilter Kraftfluss: Presskolben, Raffer, Pickup und Rotor werden getrennt angetrieben
- Minimale Anzahl an bewegten Teilen

Mehr Masse für mehr Schwung.

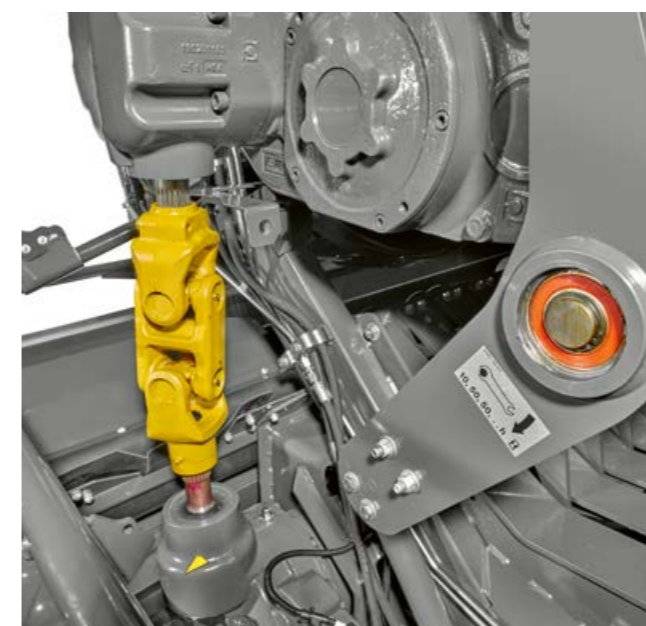
- Großes Schwungrad mit bis zu 28% mehr Masse und 46% mehr Trägheit im Vergleich zur Vorgängerversion
- Die automatische Überlastkupplung ersetzt die Scherschraube. Dadurch erhöht sich der Komfort für den Fahrer
- Lastspitzen werden ausgeglichen, das schont die Maschine
- Deutliche Dieseleinsparung

Auf den Punkt gebracht.

- Extreme Zuverlässigkeit durch weiterentwickeltes Antriebskonzept
- Störungsfreie Arbeit: Intelligente Sicherheitstechnik ermöglicht Höchstleistung ohne Unterbrechung.
- Zufahren der Maschine nahezu unmöglich dank spezieller Absicherung
- Dieseleinsparung durch mehr Masse im Schwungrad
- Neue Version des Schwungrades: Verbesserte Wirkung durch erhöhte Masse und Trägheit



Wartungsfreie Sicherheit: Hochwertige, im Ölbad laufende Kupplungen schützen die QUADRANT zuverlässig vor Überlastung.



Ein zuverlässiges Antriebskonzept.

Immer eine gute Strategie auf dem Feld:
konstanter Ballendruck.



Mehr über die automatische
Pressdruckregelung.

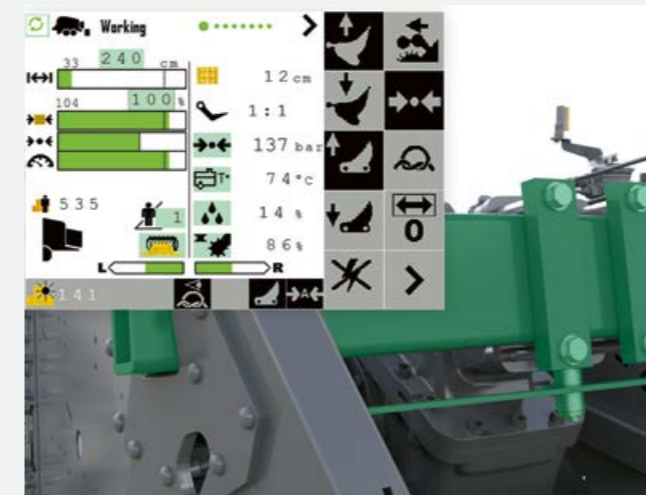
Scan me.



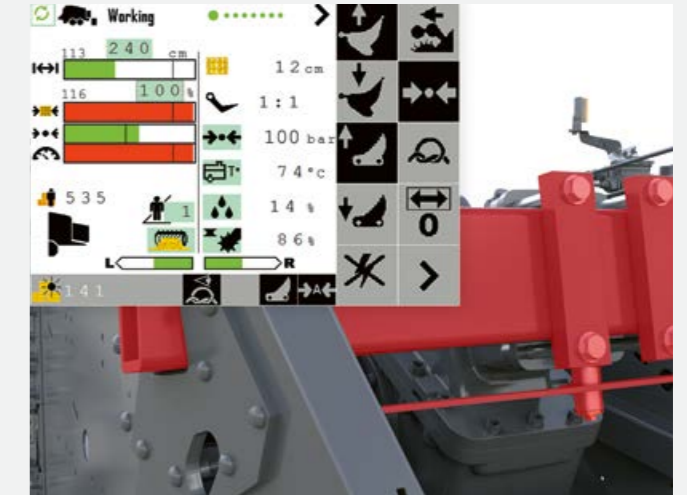
Auf den Punkt gebracht.

– Gibt's nur bei CLAAS: automatische Pressdruckregelung für dauerhaft gleiche Pressdichte und hohen Komfort

– Einfache Bedienung: Selbst ungeübte Fahrer erreichen ein Maximum durch voreingestellte Regelgrößen für das automatische Pressen.



Die automatische Pressdruckregelung erfasst und visualisiert die Belastung der Pressenrahmen.



Der Sensor am Hauptrahmen misst den ausgeübten Pressdruck. Dem Fahrer werden die Messwerte auf dem CEMIS 700 angezeigt. Das System regelt die Belastungsgrenzen nach diesen Werten.

Nur bei CLAAS:
die automatische Pressdruckregelung.

Pressdruckregelungen gibt es viele am Markt. Die automatische Pressdruckregelung APC gibt es nur bei CLAAS. Sie regelt den Pressdruck in Abhängigkeit von der Belastung des Hauptrahmens.

Der Fahrer hat die Belastungsgrenzen jederzeit komfortabel im Blick, er muss nicht aktiv eingreifen. Das Einstellen des optimalen Pressdrucks übernimmt die Maschine abhängig vom Erntegut komplett allein.

Ihre Vorteile liegen auf der Hand:

- Dauerhaft hohe Pressdichte, auch beim Fahren an der Leistungsgrenze von Maschine und Garn
- Über den Tag produzierte Ballen sind mit gleichmäßiger Dichte gepresst
- Maximaler Fahrkomfort durch einfache Bedienung und leichte Handhabung, vor allem für unerfahrene Pressenfahrer

Einfache Bedienung,
maximale Ergebnisse.

Der für das automatische Pressen einzustellende Parameter ist die Belastung des Pressenrahmens. Weil der Pressdruck automatisch geregelt wird, kann selbst ein ungeübter Pressenfahrer die Maschine mühelos und ständig an der Leistungsgrenze fahren. In Abhängigkeit vom Erntegut wird die maximale Pressdichte zuvor im Menü gespeichert. Das System stellt die Belastungsgrenze nach diesen Werten ein.

Wie wir auf Druck reagieren? Mit knallharten Fakten.



Bessere Ballenform: knallhart auf ganzer Länge.

Mit der neuen QUADRANT pressen Sie mehr Masse. Der Presskanal der QUADRANT 5300 und 5200 wurde hinsichtlich Form und Länge überarbeitet, um eine bessere Ballenform und mehr Dichte zu erreichen. Sie pressen mehr Kilogramm pro Kubikmeter und erzielen höhere Tonnenleistungen pro Stunde. Die Erweiterung des Presskanals am Ende gibt dem Ballen den Raum, sich der Länge nach auszudehnen und den Zug auf die Bindung langsam zu erhöhen. Das Risiko, dass das Garn reißt, wird damit auf ein Minimum reduziert.

- Als Profi schützen Sie die neue Presskanalgeometrie:
- Bessere Ballenform durch mehrere Rückhalter im Presskanal und durch die neue Kanalseitenform
 - Neue seitliche Rückhalter für eine höhere Dichte
 - Längerer Kanal bei der QUADRANT 5300 und 5200 mit 3,85 m
 - Zuverlässige Bindung mit weniger Ballenexpansion durch die geöffneten Seitenklappen des Presskanals

Das neue Kanalkonzept für hohe Dichte.

Das neue, verstärkte Oktogon der QUADRANT erlaubt noch höhere Ballendichten. Die neue Form des Presskolbens sorgt für noch kantigere Ballen. Mit den seitlichen Rückhaltern, der neuen oberen Pressklappe und den neuen Seitenklappen erreichen alle Ballen die gleiche, höchstmögliche Dichte. Gleichbleibende Länge und gleichseitige Ballenexpansion sorgen für zuverlässiger Bindung beim Ballenausstoß. Kurz: Die QUADRANT produziert gleichmäßig hoch verdichtete Ballen mit optimaler Kubikmeterverdichtung.

Langlebige Heavy-Duty-Kolbenlaufrollen.

Setzen Sie auf die neuen Heavy-Duty-Kolbenlaufrollen (optional), wenn Sie mehr als 10.000 Ballen pro Jahr pressen. Die Kolben laufen auf zweireihigen, automatisch geschmierten HD-Kugellagern, die eine deutlich verlängerte Lebensdauer haben und nicht ausgetauscht werden müssen.



Auf den Punkt gebracht.

- Bessere Ballenform und höhere Tonnenleistungen pro Stunde durch überarbeiteten Presskanal
- Neues Kanalkonzept für höchstmögliche Ballendichte und zuverlässige Bindung



HD-Kolbenlaufrollen mit verstärkter Lagerung und optimierter Abdichtung



Die drehbaren Messer sind in zwei Positionen montierbar für den Einsatz in Stroh / Maisstroh oder in Heu / Silage.

QUADRANT		5300	5200	4200
Presskanal Länge	m	3,85	3,85	3,45
Presskanal Breite	m	1,2	1,2	1,2
Presskanal Höhe	m	0,9	0,7	0,7

☐ Verfügbar – Nicht verfügbar

Alles über den neuen Presskanal.

Scan me.

Doppelt hält besser: Tandemachsen für mehr Komfort und Sicherheit.

Achsen und Bereifung.

Für geringsten Bodendruck, größtmögliche Grasnarbenschonung und hohe Laufruhe stehen Ihnen für die QUADRANT verschiedene Achsen mit unterschiedlichen großvolumigen Bereifungen zur Verfügung. Sie bieten maximale Aufstandsfläche und minimieren somit selbst auf sehr leichten oder nassen Böden schädlichen Bodendruck.



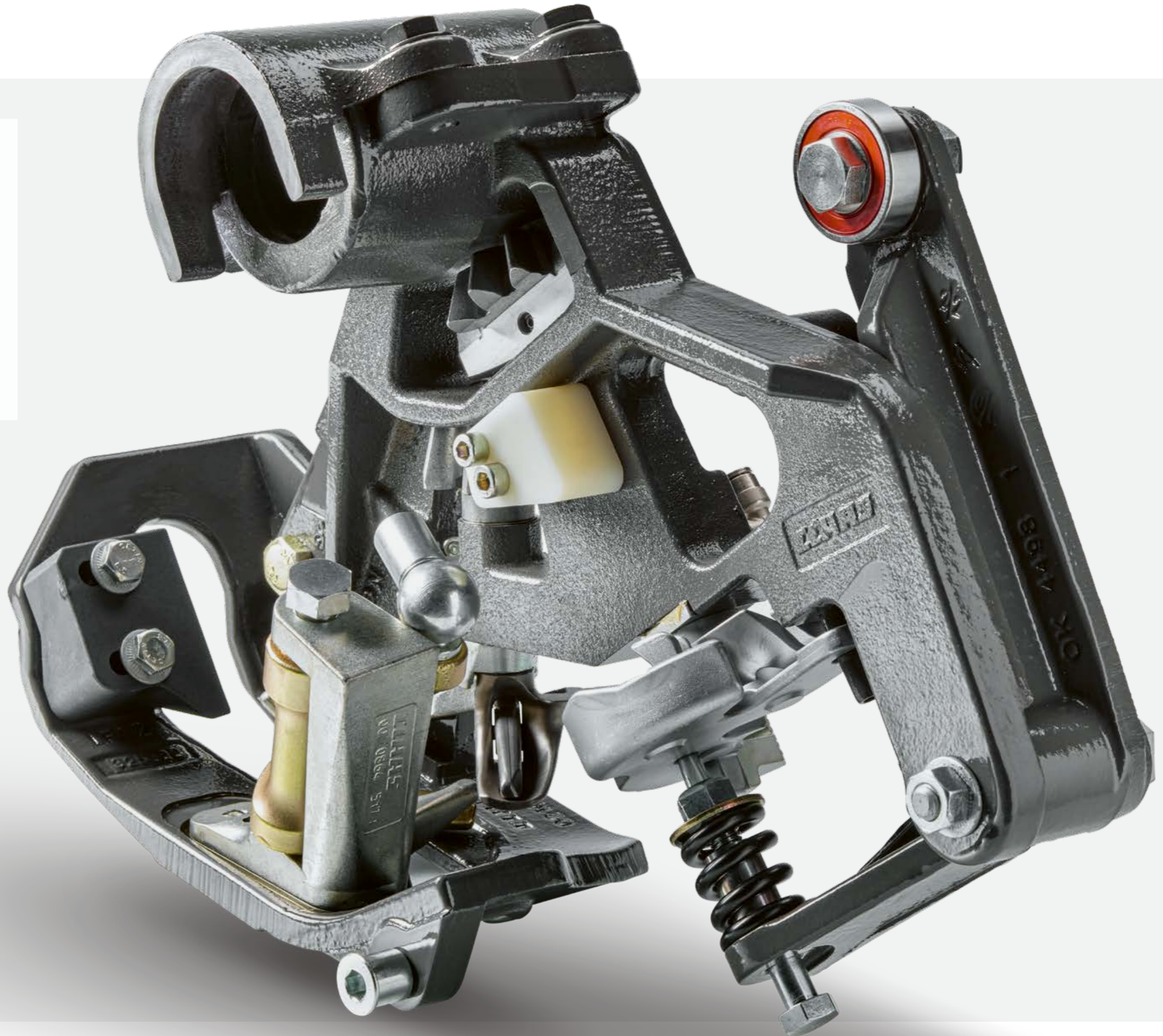
QUADRANT	5300	5200	4200
Einzelachse 600/50 R 22.5	–	<input type="checkbox"/>	<input type="checkbox"/>
Einzelachse 710/40 R 22.5	–	<input type="checkbox"/>	<input type="checkbox"/>
Tandemachse 520/50 R 17	–	–	<input type="checkbox"/>
Tandemachse 500/55 R 20	<input type="checkbox"/>	<input type="checkbox"/>	<input type="checkbox"/>
Tandemachse 620/50 R 22.5	<input type="checkbox"/>	<input type="checkbox"/>	<input type="checkbox"/>
Gelenkte Tandemachse 500/55 R 20	<input type="checkbox"/>	<input type="checkbox"/>	<input type="checkbox"/>
Gelenkte Tandemachse 620/50 R 22.5	<input type="checkbox"/>	<input type="checkbox"/>	<input type="checkbox"/>

Verfügbar – Nicht verfügbar

Dürfen wir vorstellen: der perfekte Knoten.

Der Knoterhaken.

Fast schon legendär: Der Knoterhaken war 1921 das erste CLAAS Patent und wurde inzwischen über eine Million Mal produziert. Seitdem haben wir den Knoter immer wieder weiterentwickelt, denn unsere Kunden fordern bei ständig steigenden Pressdrücken noch mehr Bindsicherheit. Der CLAAS Knoter garantiert Funktions-sicherheit bei jedem Garn und unter allen Bedingungen.



Wir sind unserer Arbeit sehr verbunden.
Und Ihnen natürlich auch.



Auf den Punkt gebracht.

- Schnell, präzise, zuverlässig: der CLAAS Knoter
- Sicher und sauber: Knoten ohne Garnreste mit dem neuen Knotergebläse
- Ergiebig, reißfest und verschleißarm: das CLAAS Pressengarn



QUADRANT	5300	5200	4200
Anzahl Knoter	6	6	6
Knoterreinigung TURBO FAN	mit Luftverteiler	mit Luftverteiler	mit Luftverteiler
Kapazität Garnkasten	24 à 11,5 kg	24 à 11,5 kg	24 à 11,5 kg

□ Verfügbar – Nicht verfügbar

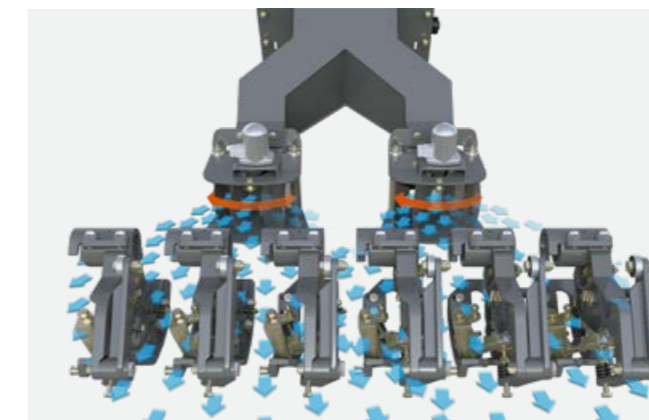
Der CLAAS Knoter.

CLAAS Pressen wären ohne den legendären CLAAS Knoter nicht denkbar. Nach wie vor ist CLAAS weltweit der einzige Landmaschinenhersteller, der seine Knoter selbst entwickelt und fertigt. Prinzip: direkter Antrieb über eine Kardanwelle. Ergebnis: äußerst schnell, sehr präzise und höchst zuverlässig.

140 km/h starkes Knotergebläse.

Das Knoterkonzept mit aktivem Fadendrucker, aggressiver Klemmplatte und elektromechanischer Bindeauslösung erhöht die Bindsicherheit unter allen Bedingungen. Durch den Direktantrieb ist die permanente Synchronisation zwischen Kolben und Nadeln gewährleistet. Die Nadeln können nicht mit dem Kolben kollidieren. An der QUADRANT 5300 mit ihrer Ballenhöhe von 90 cm sind die Nadeln exzentrisch geregelt. So bleibt mehr Zeit für die Erstellung des Knotens.

Außerdem erzeugen die Knoter keine gefährlichen Garnreste, die beim Verfütern zu Tierverlusten oder bei der Energiegewinnung zu Rückständen führen können. Das hydraulisch angetriebene TURBO FAN System mit seinem aktiven Luftstrom schützt die Knoter mit einem 140 km/h starken, permanenten Luftstrom und Luftverteilern vor Verunreinigungen.



Komfortabler Garnkasten.

Die staubdichten Garnkästen haben Platz für 24 Garnrollen. Dank des CLAAS HD-II-Knoters benötigt jeder Knoter auch nur jeweils eine Rolle Garn zeitgleich. Neu ist die klappbare Garnführung, die es auch kleineren Personen einfach macht, das Garn einzulegen. Die werkzeuglose Verstellung der Garnbremsen sowie der serienmäßig mitgelieferte Handwaschbehälter lassen keine Wünsche offen bei der Garnlagerung. An beiden Garnkästen, bei der Garnführung und an den Knotern sorgen helle Arbeitsscheinwerfer für die richtige Beleuchtung.

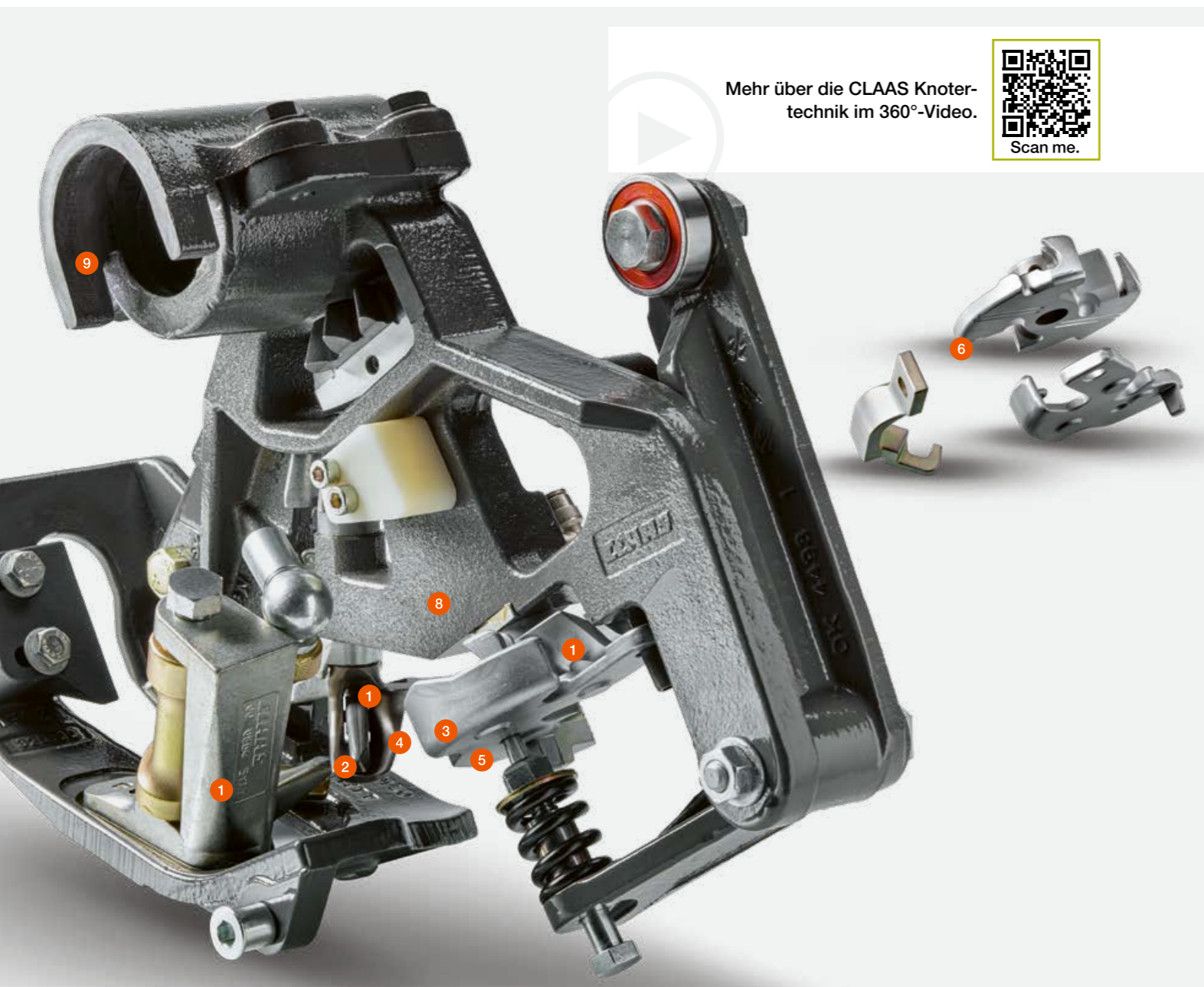
Wirtschaftlicher binden mit CLAAS Garn.

CLAAS Pressengarn ist auf den CLAAS Knoter abgestimmt. Es ist sehr reißfest und gleichzeitig so geschmeidig, dass der Verschleiß am Knoter minimiert wird. Bei jeder neuen Befüllung können vier Garnrollen je Knoter zusammen gebunden werden, ohne dazwischen wechseln zu müssen. Das spart Zeit und sorgt für ein ausgewogenes Verhältnis zwischen Knotenfestigkeit und Lauflänge. In dem großen Garnkasten haben 24 Rollen mit jeweils 11,5 kg Platz. Das reicht für einen langen Arbeitstag.



Optional: Platz für 12 zusätzliche Garnrollen. Das reicht je nach Rollengröße für 350-400 gepresste Ballen.

Wer ganz vorn mitspielt,
weiß, wie man an Erfolge anknüpft.



Mehr über die CLAAS Knotertechnik im 360°-Video.



Langes Leben für die Knotertechnik.

Knoterhaken, Garnklemmrad und Klemmplatte werden während der Herstellung einem Wärmeprozess unterzogen, der für maximale Verschleißfestigkeit und lange Lebensdauer der Teile sorgt.

Die neuen Funktionen auf einen Blick.

- 1 Größere Öffnung des Knoterhakens für mehr Platz beim Einlegen und zuverlässige Erfassung des Garns
- 2 Konische und damit verschleißfestere Knoterzunge mit neuer Form für einfachen Knotenauswurf
- 3 Neue Garnklemmplatte und neues Garnklemmrad für sicheres Klemmen des Garns während des Bindevorgangs und dadurch mehr Pressdichte
- 4 Neues Kurvenstück für bessere Führung des Garns
- 5 Neue Garnklemmplatte für dickeres Bindematerial
- 6 Neue Garnführung für einfaches Einlegen des Garns
- 7 Geschlossener Fadenanleger für sichere Garnführung
- 8 Sicheres Einlegen des Garns in den Knoter durch größeren Winkel zwischen Knoterhaken und Garnklemmrad von 7,6°. Dadurch auch längere Garnenden für ein besseres Bindeergebnis
- 9 Schwenkbare Knoter mit Schnellverschluss für einfache Wartung



Der verbesserte Knoterhaken.

Der Knoterhaken wurde für die neuen QUADRANT 5300, 5200 und 4200 konsequent weiterentwickelt. Das Material wurde verstärkt, die Geometrie überarbeitet. Die Funktionssicherheit für jedes Garn unter allen Bedingungen ist damit gegeben.

Die Knoterüberwachung.

Dank der Sensoren (6) an der Knoterbank kann der Fahrer auf dem CEMIS 700-Terminal in Echtzeit erkennen, ob das Garn ausgeht. Diese Sensoren dienen auch für den Links/Rechts-Anzeiger. Das Ergebnis: Die Presse kann bis an ihre Kapazitätsgrenze ausgelastet werden, ohne dass das Garn reißt. Und selbst im umgekehrten Fall werden Sie dank des Knoterüberwachungssystems gewarnt.

Auf den Punkt gebracht.

- Verschleißfest: die Knotertechnik von CLAAS
- Weiterentwickelte Funktionen: z.B. die exzentrisch geregelte Nadelsteuerung bei der QUADRANT 5300
- Unter allen Bedingungen einsatzbereit: der optimierte Knoterhaken
- Absolute Bindsicherheit im täglichen Einsatz dank Knoterüberwachung

Sie müssen aufs Gewicht achten?
Nichts leichter als das.



Integriertes Ballenwiegesystem.

Ein langer Presskanal, eine hohe Kolbenfrequenz, automatische Pressdruckregelung – alles Eigenschaften, mit denen die QUADRANT Baureihe unter allen Bedingungen eine hohe Verdichtung garantiert. Auch was Ihr Ballen danach wiegt, können Sie jetzt leicht feststellen: Vier Sensoren messen das Gewicht mit hoher Genauigkeit direkt an der Ballenrampe. So haben Sie für Ihr Unternehmen oder auch als Lohnunternehmer den Überblick, welche Gesamttonnage für eine Fläche gepresst wurde. Und können – für beide Seiten transparent – auf Wunsch die Leistung fair pro Tonne abrechnen.

Der Datentransfer macht's möglich.

Dank des neuen Ballenwiegesystems wird das exakte Gewicht eines Ballens während der Arbeit am Terminal angezeigt und direkt im Kundenauftrag hinterlegt. Sobald sie erfasst sind, können die Gewichte der einzelnen Ballen über TELEMATICS an jedem Ort abgerufen und weiterverarbeitet werden. Alternativ steht Ihnen das Taskmanagement für Ihre Abrechnung zur Verfügung.

Auf den Punkt gebracht.

- Ballenwiegesystem verfügbar für alle QUADRANT Modelle
- Einsatzzeiten verbessern, Fahrer unterstützen, Kosten optimieren: alles per Fernzugriff
- Alle wichtigen Daten wie z.B. Gewicht auf Abruf mit TELEMATICS on IMPLEMENT (TONI) oder dem Taskmanagement



QUADRANT	5300	5200	4200
Ballenwiegesystem	<input type="checkbox"/>	<input type="checkbox"/>	<input type="checkbox"/>

Verfügbar – Nicht verfügbar

Die Bedienung mit dem Terminal CEMIS 700.

Unser Ziel:

Mit robusten Geräten und innovativer Technik große Nutzerfreundlichkeit und hohen Bedienkomfort bieten.

Auf den Punkt gebracht:

- Direkt vom Fahrersitz Zugriff auf alle wichtigen Funktionen
- Alle QUADRANT sind ISOBUS-fähig
- CEMIS 700 Bedienterminal für mehr Komfort



Bedienung über Touchfunktion.

Mit einem einfachen Druck auf den 7" Touchscreen des CEMIS 700 wählen Sie die gewünschte Funktion direkt aus. So können Sie schnell und komfortabel beispielsweise die Messer aktivieren oder den absenkbaren Boden öffnen und schließen.



Ergonomisches Bedienterminal.

- Einfache Handgriffe erleichtern die Bedienung auf dem Feld
- Zusätzlich zur Touchfunktion auch über Dreh-Drückschalter und Tasten bedienbar
- Bewährte CLAAS Bedienstruktur und -symbole erleichtern die Nutzung



Auftragszähler für 20 Kunden.

- Ermittelt wichtige Werte, mit der Sie die Transparenz für den Kunden erhöhen:
- Gesamtzahl der Ballen
 - Anzahl Ballen pro Tag
 - Gesamtzahl geschnittener Ballen
 - Einsatzzeit beim Kunden



Zwei Kameraeingänge.

- Anschluss von zwei Kameras möglich
- Mehr Arbeitskomfort und bessere Maschinenkontrolle
- Weniger Bildschirme in der Traktorkabine

Ein einfacher Schritt, um Zeit zu sparen.

CEBIS Touch.

CLAAS Schlepper mit CEBIS Touch Bedienteil können auch ISOBUS. Durch die integrierte ISOBUS-Gerätesteuerung lassen sich alle Funktionen anzeigen und auch bedienen. Hierbei lassen sich bis zu 10 ISOBUS-Funktionen über Funktionstasten am schleppereigenen CMOTION aktivieren und deaktivieren.



Komfort auf dem Feld.

Die hydraulisch klappbaren Tasträder (optional) werden zur Arbeit automatisch ausgeklappt. Befindet sich die Pickup in der Luft, sind die Räder eingeklappt.

	CEMIS 700	CEBIS Touch
Terminal		
ISO UT	–	<input type="checkbox"/>
TONI-fähig	–	<input type="checkbox"/>
Y-Kabel	<input type="checkbox"/>	–
Touchscreen	<input type="checkbox"/>	<input type="checkbox"/>
Farbbildschirm	<input type="checkbox"/>	<input type="checkbox"/>
Camera	<input type="checkbox"/>	–
Einstellungen		
8 Voreinstellungen (Stroh, Heu, ...)	<input type="checkbox"/>	<input type="checkbox"/>
Ballenlänge	<input type="checkbox"/>	<input type="checkbox"/>
Pressdruck	<input type="checkbox"/>	<input type="checkbox"/>
Schmierintervall	<input type="checkbox"/>	<input type="checkbox"/>
Messerposition	<input type="checkbox"/>	<input type="checkbox"/>
Automatische Pressdruckregelung	<input type="checkbox"/>	<input type="checkbox"/>
Hydraulische Vorkammer	<input type="checkbox"/>	<input type="checkbox"/>
PFS Geschwindigkeit	<input type="checkbox"/>	<input type="checkbox"/>
Garnqualität	<input type="checkbox"/>	<input type="checkbox"/>
Messerreinigungszyklus	<input type="checkbox"/>	<input type="checkbox"/>
Informationen im Arbeitsmenü		
Ballenlänge	<input type="checkbox"/>	<input type="checkbox"/>
Pressdruck	<input type="checkbox"/>	<input type="checkbox"/>
Paketgröße	<input type="checkbox"/>	<input type="checkbox"/>
Links-Rechts-Anzeiger	<input type="checkbox"/>	<input type="checkbox"/>
Messerposition	<input type="checkbox"/>	<input type="checkbox"/>
Ballenanzahl	<input type="checkbox"/>	<input type="checkbox"/>
Kolbenhübe pro Minute	<input type="checkbox"/>	<input type="checkbox"/>
Automatische Pressdruckregelung	<input type="checkbox"/>	<input type="checkbox"/>
Hydraulische Vorkammer	<input type="checkbox"/>	<input type="checkbox"/>
Feuchtigkeitssensor	<input type="checkbox"/>	<input type="checkbox"/>
Wiegeinformation	<input type="checkbox"/>	<input type="checkbox"/>
Ballenablagensensor	<input type="checkbox"/>	<input type="checkbox"/>
Ballenwiegesystem	<input type="checkbox"/>	<input type="checkbox"/>
Kundenmenü		
20 Kundenaufträge	<input type="checkbox"/>	<input type="checkbox"/>

Verfügbar – Nicht verfügbar



Komfortable Bedienung der Ballenrampe.

Die Ballenrampe können Sie bequem von der Kabine aus öffnen und schließen (optional). Damit sparen Sie auf dem Feld viel Zeit. Die Steuerung erfolgt über das ISOBUS Bedienteil. Dank der werksseitig verfügbaren Heckkamera haben Sie den gesamten Bereich hinter der Presse stets im Blick. Restballen lassen sich auswerfen und die Ballenrampe im Anschluss einklappen.



Sparen Sie Zeit.

Mit einem Fingertipp können Sie den Ballen auswerfen sowie die Rampe der Presse einklappen. Der Fahrer spart bei jedem Feldwechsel etwa 5 bis 10 Minuten, wodurch er seine Leistung erhöhen kann.

Damit es läuft.
CLAAS Service & Parts.



CLAAS Service & Parts
ist 24/7 für Sie da.
service.claas.com



Scan me.

Das Produktangebot von CLAAS Service & Parts kann länderspezifisch abweichen.



Speziell auf Ihre Maschine abgestimmt.

Passgenaue Ersatzteile, hochwertige Betriebsmittel und hilfreiches Zubehör. Nutzen Sie unser umfassendes Produktangebot und erhalten Sie genau die Lösung, die Ihre Maschine für 100% Einsatzsicherheit benötigt.



Für Ihren Betrieb: CLAAS FARM PARTS.

CLAAS FARM PARTS bietet Ihnen eines der umfangreichsten markenübergreifenden Ersatzteil- und Zubehörprogramme für alle landwirtschaftlichen Anwendungen auf Ihrem Betrieb.



Weltweite Versorgung.

Das CLAAS Parts Logistics Center in Hamm, Deutschland, verfügt über nahezu 200.000 verschiedene Teile auf mehr als 183.000 m² Betriebsfläche. Als zentrales Ersatzteillager liefert es sämtliche ORIGINAL Teile schnell und zuverlässig in die ganze Welt.



Ihr CLAAS Vertriebspartner vor Ort.

Egal wo Sie sind – wir liefern Ihnen stets den Service und die Ansprechpartner, die Sie benötigen. Ganz in Ihrer Nähe. Rund um die Uhr stehen Ihre CLAAS Partner für Sie und Ihre Maschine bereit. Mit Wissen, Erfahrung, Leidenschaft und der besten technischen Ausrüstung. Damit es läuft.

Sie wollen ja weniger Aufwand haben.
Vor allem bei der Wartung.



Auf den Punkt gebracht.

- LED-Wartungsbeleuchtung mit elf LEDs sorgt für beste Sicht.
- Geringer Wartungsaufwand durch automatische Schmierung – auch der gelenkten Tandemachse



Geringer Wartungsaufwand, zentrale Schmierung.

Im Grunde könnten wir uns das Thema Wartung sparen.

Weil es für QUADRANT Besitzer einfach kein Thema ist. Bei der QUADRANT 5300, 5200 und 4200 ist alles auf Wartungsfreundlichkeit bzw. Wartungsfreiheit ausgelegt.

- Alle wichtigen Schmierpunkte verfügen bei der QUADRANT 5300 und 5200 über eine serienmäßig automatische kontinuierliche Fett-Zentralschmierung; bei der QUADRANT 4200 erhalten Sie wahlweise eine automatische oder eine elektrische Zentralschmierung.
- Antriebe und Überlastkupplungen laufen im Ölbad.
- Der hydraulisch lenkergesteuerte Raffer ist absolut wartungsfrei.
- Der Antrieb verfügt nur über eine minimale Anzahl von beweglichen Teilen.

Exklusiv bei CLAAS: Die gelenkte Tandemachse wird ebenfalls über die Zentralschmierung versorgt.

Und da Sie bei so wenig Wartungsaufwand mehr Zeit auf dem Feld verbringen können, macht die QUADRANT 5300 und 5200 mit ihrer komfortablen Wartungsbeleuchtung die Nacht zum Tag. Während der Fahrt fahren sie normalerweise mit vier LEDs und schalten für Wartungsarbeiten sieben weitere LEDs dazu.

Werkzeugschrank mit Waschwasserbehälter. Sie als Pressenprofi benötigen an langen Erntetagen schon ein wenig Zusatzraum auf der Presse, damit Sie Spezialwerkzeug, einen Laubbläser oder ganz einfach die Arbeitshandschuhe sauber unterbringen können. Die neue, abgedichtete und optionale Werkzeugbox bietet hierfür ausreichend Raum. Der integrierte Waschwasserbehälter verfügt sogar über Platz für einen Seifenspender.

QUADRANT		5300 RF	5300 RC	5300 FC	5200 RF
Anhängung					
Zapfwelldrehzahl	U/min	1000	1000	1000	1000
Hydraulischer Stützfuß		●	●	●	●
Kugelkopfanhängung		○	○	○	○
Hydraulikanschluss		2 EW und 1 freier Rücklauf	2 EW und 1 freier Rücklauf	2 EW und 1 freier Rücklauf	2 EW und 1 freier Rücklauf
Pickup					
Breite	m	2,35	2,35	2,35	2,35
DIN-Rechenbreite	m	2,15	2,15	2,15	2,15
Anzahl Zinkenträger		5	5	5	5
2 Pickup-Pendeltasträder		●	●	●	●
POWER FEEDING SYSTEM (PFS)		●	●	●	●
Hydraulisch angetriebenes PFS		○	○	○	○
Zuführung angetriebener Einzug					
Rotor		ROTO FEED	ROTO CUT	FINE CUT	ROTO FEED
Anzahl Messer		–	25	51	–
Blindmesser		–	●	●	–
Messergruppenschaltung		–	25, 13, 12, 6, 0	51, 26, 13, 12, 0 / 51, 26, 25, 13, 0	–
Messerschubblade		–	●	●	–
Einstellbare hydraulische Vorkammer		●	●	●	●
Automatische Vorkammer		–	–	–	–
Presskanal					
Kolbenhöhe	U/min	46	46	46	56
Pressdruck max.	bar	200	200	200	200
Automatische Pressdruckregelung		●	●	●	●
Ballenausstoßer		●	●	●	●
Ballenablagensensor		●	●	●	○
Feuchtesensor		○	○	○	○
Presskanal Abmessungen					
Länge	m	3,85	3,85	3,85	3,85
Breite	m	1,20	1,20	1,20	1,20
Höhe	m	0,90	0,90	0,90	0,70
Ballenlänge	m	0,50-3,00	0,50-3,00	0,50-3,00	0,50-3,00
Bedienung					
CEMIS 700		●	●	●	●
ISOBUS-Kabel		○	○	○	○
Automatische Zentralschmierung		●	●	●	●
LED-Paket		○	○	○	○
Ballenwiegesystem		○	○	○	○
Bindung					
Anzahl der Knoter		6	6	6	6
Knoterüberwachung		○	○	○	○
Anzahl der Garnrollen in Luftverteilung		24 à 11,5 kg	24 à 11,5 kg	24 à 11,5 kg	24 à 11,5 kg
TURBO FAN Knoterreinigung mit aktiver Luftverteilung		●	●	●	●
HIGH SPEED BINDING		●	●	●	–
2 Zusatzgarnkästen (2x6)		○	○	○	○
Ballenablage					
Ablagerutsche mechanisch klappbar		●	–	–	●
Ablagerutsche hydraulisch klappbar		○	–	–	○
Rollenrutsche hydraulisch klappbar		○	●	●	○
Maße und Gewichte					
Breite	m	2,90-2,99	2,90-2,99	2,90-2,99	2,89-2,99
Höhe	m	3,36-3,43	3,36-3,43	3,36-3,43	3,08-3,15
Länge Transportstellung	m	8,86	8,86	8,86	8,1
Länge Arbeitsstellung	m	9,86	9,86	9,86	9,32
Gewichte (mit Tandemachse)	kg	11195-14750	11195-14750	11195-14750	8700-12500

● Standard ○ Optional – Nicht verfügbar

5200 RC	5200 FC	4200 RF	4200 RC	4200 FC
1000	1000	1000	1000	1000
●	●	●	●	●
○	○	○	○	○
2 EW und 1 freier Rücklauf	2 EW und 1 freier Rücklauf	2 EW und 1 freier Rücklauf	2 EW und 1 freier Rücklauf	2 EW und 1 freier Rücklauf
2,35	2,35	2,35	2,35	2,35
2,15	2,15	2,15	2,15	2,15
5	5	5	5	5
●	●	●	●	●
●	●	●	●	●
○	○	–	–	–
ROTO CUT	FINE CUT	ROTO FEED	ROTO CUT	FINE CUT
25	51	–	25	51
●	●	–	○	●
25, 13, 12, 6, 0	51, 26, 13, 12, 0 / 51, 26, 25, 13, 0	–	25, 13, 12, 6, 0	51, 26, 13, 12, 0
●	●	–	●	●
●	●	–	–	–
–	–	●	●	●
56	56	51	51	51
200	200	200	200	200
●	●	○	○	○
●	●	○	●	●
○	○	○	○	○
○	○	○	○	○
3,85	3,85	3,45	3,45	3,45
1,20	1,20	1,20	1,20	1,20
0,70	0,70	0,70	0,70	0,70
0,50-3,00	0,50-3,00	0,50-3,00	0,50-3,00	0,50-3,00
●	●	●	●	●
○	○	○	○	○
●	●	●	●	●
○	○	○	○	○
○	○	○	○	○
6	6	6	6	6
○	○	○	○	○
24 à 11,5 kg	24 à 11,5 kg	24 à 11,5 kg	24 à 11,5 kg	24 à 11,5 kg
●	●	●	●	●
–	–	–	–	–
○	○	–	–	–
●	●	●	●	●
○	○	○	○	○
○	○	○	○	○
2,89-2,99	2,89-2,99	2,84-2,99	2,84-2,99	2,84-2,99
3,08-3,15	3,08-3,15	3,10-3,17	3,10-3,17	3,10-3,17
8,1	8,1	8,1	8,1	8,1
9,32	9,32	9,32	9,32	9,32
8700-12500	8700-12500	9250-11900	9250-11900	9250-11900

CLAAS ist ständig bemüht, alle Produkte den Anforderungen der Praxis anzupassen. Deshalb sind Änderungen vorbehalten. Angaben und Abbildungen sind als annähernd zu betrachten und können auch nicht zum serienmäßigen Lieferumfang gehörende Sonderausstattungen enthalten. Dieser Prospekt wurde für den weltweiten Einsatz gedruckt. Bitte beachten Sie bezüglich der technischen Ausstattung die Preisliste Ihres CLAAS Vertriebspartners. Bei den Fotos wurden zum Teil Schutzvorrichtungen abgenommen. Dies erfolgte lediglich, um die Funktion deutlich zu machen, und darf keinesfalls eigenmächtig erfolgen, um Gefährdungen zu vermeiden. Insoweit sei auf die jeweiligen Hinweise im Bedienerhandbuch verwiesen.

● Serie ○ Option □ Verfügbar – Nicht verfügbar

Zusammen wachsen.

Bei allem, was wir tun, stehen Sie als unsere Kunden im Mittelpunkt. Wir kennen Ihre täglichen Herausforderungen und entwickeln gemeinsam mit Ihnen Landtechnik, die Sie heute und in Zukunft erfolgreich und nachhaltig wirtschaften lässt. Unsere digitalen Lösungen vereinfachen komplexe Prozesse und erleichtern Ihnen die Arbeit. Wir möchten es Ihnen ermöglichen, die Besten in ihrem Feld zu sein.



CLAAS KGaA mbH
Mühlenwinkel 1
33428 Harsewinkel
Deutschland
Tel. +49 5247 12-0
claas.com