



# Przedsmak 2025



Czasopismo CLAAS dla wcześniej  
patrzących w przyszłość  
i korzystających z okazji.



Szanowni Państwo,

W czerwcu 2024 roku z taśm produkcyjnych fabryki w Harsewinkel zjechał 500 000. kombajn wyprodukowany przez firmę CLAAS. Jest to okazja do podsumowania i przypomnienia rozwoju kombajnów naszej marki.

Od blisko 90 lat CLAAS jest jednym ze światowych liderów w zakresie produkcji i rozwoju techniki żniwniej. W roku 1936 CLAAS dostarczył na rynek europejski pierwszą maszynę koszącą - młócającą - wiążącą (w skrócie MDB). Był to pierwszy europejski kombajn, który zrewolucjonizował zbiory zbóż. W roku 1946 fabrykę w Harsewinkel opuścił jego następca model SUPER, który był produkowany aż do roku 1978, czyli przez ponad 30 lat. Na początku lat pięćdziesiątych pojawiło się kilka generacji kombajnów samobieżnych, które zdefiniowały rynek maszyn żniwnych w Europie. W 1953 roku został wyprodukowany pierwszy samojedźny kombajn marki CLAAS (SF) – HERKULES. Jak na owe czasy mógł pracować z przyrządem żniwny o imponującej szerokości 4,2 metra. Przez kolejne lata w historii zapisały się takie modele kombajnów jak: SENATOR, COMET, COSMOS, CORSAR, MERCATOR, PROTECTOR i COMPACT.

W roku 1969 rozpoczęły się prace nad kombajnami serii DOMINATOR, prawdopodobnie najbardziej znana seria do tej pory, również w Polsce. Ponad 100 000 maszyn tej serii zostało wyprodukowanych w kolejnych latach. W 1971 roku na rynek trafił 5-cio wytrząsaczowy DOMINATOR 80. Rok później zadebiutował DOMINATOR 100 z 6-cioma wytrząsaczami. Szczególnie za sprawą serii DOMINATOR 6 i DOMINATOR 8 firma CLAAS umocniła swoją pozycję lidera na rynku europejskim i wprowadziła innowacyjne rozwiązania takie, jak: system czyszczenia 3D, czy prowadzenie przyrządu żniwnego AUTO CONTOUR. Paletę kombajnów serii DOMINATOR uzupełniły w roku 1993 modele MEGA z rewolucyjnym systemem APS, w którym dodatkowy bęben przyspieszający zwiększył przepustowość aż o 30%.

Zaprezentowany w 1981 roku kombajn DOMINATOR CS z układem bębnowym separujących a od 1986 roku COMMANDOR CS w tamtym czasie należał do najmocniejszych kombajnów na świecie, a od 1987 roku po raz pierwszy był dostępny z gąsienicowym napędem jezdnym w którym zastosowaną gumowe taśmy.

Podczas wystawy Agritechnica 1995 po raz pierwszy został zaprezentowany kombajn LEXION 480 z przełomową technologią APS HYBRID. Stanowił on przełom pod względem wydajności, komfortu i pionierskich rozwiązań elektronicznych dla nadchodzącej ery rolnictwa precyzyjnego.

Obecna oferta kombajnów firmy CLAAS to trzy serie kombajnów EVION, TRION i LEXION. Z mocą od 205 do 790 KM z innowacyjnymi rozwiązaniami cyfrowego rolnictwa oraz z przyrządami roboczymi od 3,7 m do 13,8 m posiadamy najszerszą gamę produktową na rynku i jesteśmy w stanie sprostać wymaganiom każdego gospodarstwa rolnego.

**Kombajny CLAAS - więcej niż tylko maszyna.**

**CEMOS Automatic.**

W roku 2013 CLAAS wprowadził system inteligentnego zarządzania maszyną CEMOS AUTOMATIC. Obecnie po ponad 10 latach ciągłego rozwoju jesteśmy w stanie zaoferować system CEMOS do zarządzania praktycznie wszystkimi elementami kombajnu, począwszy od zespołu żniwnego aż po rozdrabniacz słomy. System CEMOS AUTOMATIC to samouczący się system wspomaganie operatora. Jego funkcje automatyki przez cały czas aktywnie wspierają operatora w trakcie wykonywania wszystkich prac. Na podstawie zdefiniowanych przez operatora priorytetów, system kontroluje czujniki i optymalizuje kombajn do aktualnych warunków polowych, aby najlepiej wykorzystać potencjał maszyny. Z okazji naszego jubileuszu – produkcji 500 000 kombajnów, oferujemy Państwu specjalne pakiety wyposażeniowe CEMOS z rabatami sięgającymi do 35.000 PLN.

Szczegóły znajdą Państwo na kolejnych stronach broszury.

**CLAAS CONNECT 3.0**

CLAAS rozpoczął współpracę z AGROCOM jeszcze w 1997 roku, wprowadzając do oferty innowacyjne rozwiązania elektroniczne umożliwiające zbieranie danych o plonach bezpośrednio z maszyny. Dzisiaj prezentujemy Państwu CLAAS Connect 3.0 – aplikację zawierającą kompleksowe rozwiązanie do prostego zarządzania maszynami i gospodarstwem na jednej platformie. Znane dotychczas naszym klientom aplikacje TELEMATICS, Remote SERWIS oraz aplikacje do zarządzania gospodarstwem dotychczas oferowane pod nazwą 365 FarmNet połączyliśmy w jednej platformie CLAAS CONNECT 3.0 Dzięki temu rozwiązaniu oferujemy zarządzanie flotą maszyn różnych marek z poziomu jednej aplikacji. Oprócz zarządzania flotą maszyn dostępne są narzędzia do zarządzania: maszyną, polem, gospodarstwem z biura, kieszeni czy kabiny maszyny.

W CLAAS connect 3.0 pozostały również wszystkie znane Państwu z CLAAS Connect 2.0 aplikacje do prostego zarządzania maszynami i gospodarstwem, takie jak: cyfrowa instrukcja obsługi, katalog części zamiennych, poradnik doboru środków smarnych, kalkulator do materiałów do oplotu (folia, siatka, sznurek), dostęp do sklepu CLAAS Parts Shop, CEMOS Advisor, zarządzanie licencjami i planowanie przeglądów konserwacyjnych.

CLAAS connect 3.0 jest doskonałym narzędziem wspierającym rolnika w precyzyjnym, cyfrowym zarządzaniu swoją działalnością, co jest często wymagane w programach EU.

**Christian Haake**  
Prezes Zarządu CLAAS Polska



# Przedsmak 2025.

## Tylko do 31.12.2024.

### Rabat aż do 7% wartości maszyny.<sup>1</sup>

Im wcześniej nastąpi płatność, tym wyższy będzie rabat: 7% we wrześniu, 6% w październiku, 5% w listopadzie, 4% w grudniu.

### Pożyczka 0%.<sup>2</sup>

Możliwość sfinansowania zakupu nowych maszyn CLAAS na warunkach dopasowanych do indywidualnych potrzeb, pomoże wyposażyć gospodarstwo w najlepszej jakości sprzęt.

### Najpierw zbieraj, zapłać później.<sup>2</sup>

Finansowanie oferowane przez CLAAS Financial Services daje możliwość odroczenia terminu spłaty pierwszej raty nawet do sierpnia 2025.

### Rabat 50% na pakiety wyposażenia.<sup>3</sup>

Możliwość uzyskania promocyjnego rabatu 50% na atrakcyjne pakiety wyposażenia w nowych maszynach CLAAS.

### Jubileuszowy Pakiet CEMOS.<sup>4</sup>

Korzyść cennikowa do 35 000 zł na pakiet wspierający operatora.

Wybierz dla siebie inteligentny pakiet w atrakcyjnej cenie. Pracuj wydajniej, bezpieczniej i jeszcze bardziej komfortowo.

### Jubileuszowy Pakiet Operatora.<sup>5</sup>

Rabat 50% na pakiet operatora.

Pakiet obejmuje atrakcyjne, opcje wspierające operatora w pracy z inteligentnym CEMOS DIALOG.

### Kontrola późniwna CLAAS za 1 zł.<sup>6</sup>

Pakiet serwisowy, który pozwoli na ocenę stanu technicznego maszyny bezpośrednio po żniwach i umożliwi optymalne przygotowanie maszyny na kolejny sezon.

### Oddaj stary, odbierz nowy.

Rozliczenie maszyny używanej jako wpłaty własnej na nową maszynę CLAAS dopasowaną do własnych potrzeb gospodarstwa, która będzie gotowa do pracy w czasie następnego żniwa.

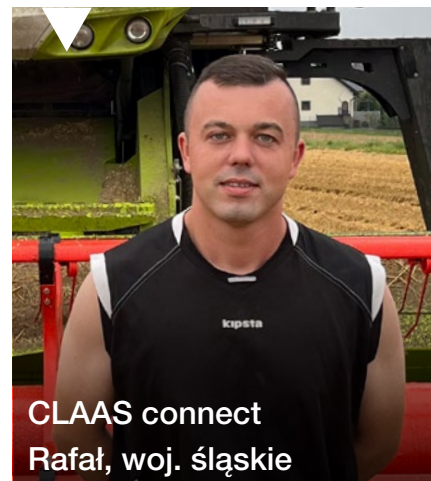




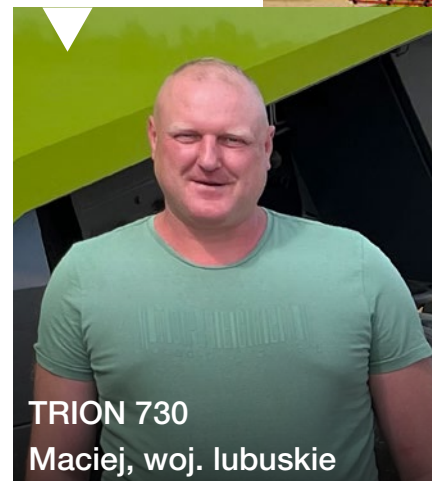
# Opinie Klientów o kombajnach CLAAS.



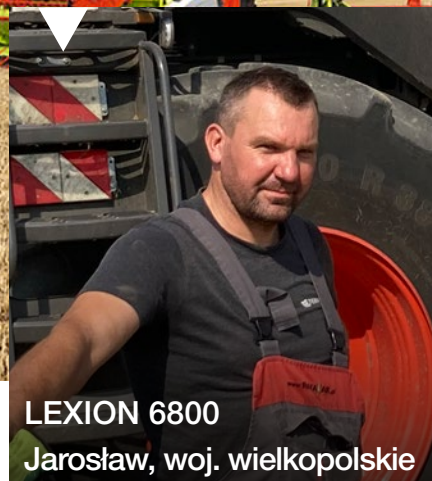
## Opinie Klientów o kombajnach CLAAS



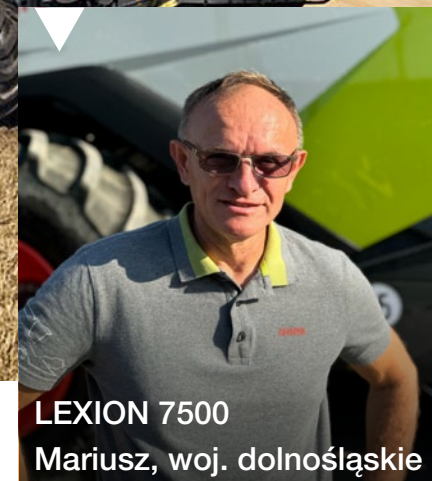
**CLAAS connect**  
Rafał, woj. śląskie



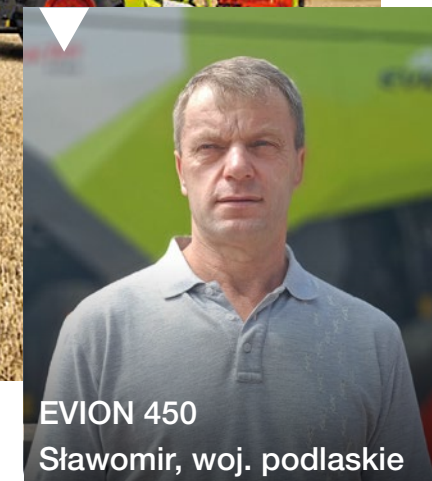
**TRION 730**  
Maciej, woj. lubuskie



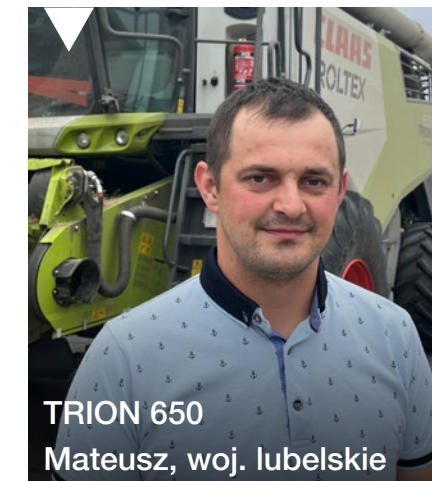
**LEXION 6800**  
Jarosław, woj. wielkopolskie



**LEXION 7500**  
Mariusz, woj. dolnośląskie



**EVION 450**  
Sławomir, woj. podlaskie



**TRION 650**  
Mateusz, woj. lubelskie

„Na co dzień użytkuję kombajn CLAAS TRION 660 TT, którym zbieram plony własne, ale także świadczę usługi. Dzięki CLAAS connect mam wszystkie niezbędne do monitorowania plonu rzeczy w jednym programie. Dane zapisują się z dużą dokładnością i mam dostęp do szczegółowych i przydatnych analiz. Dokumentacje zbioru tworzą się automatycznie, a na podstawie map pól w prosty sposób tworzę mapy aplikacyjne dzięki czemu czerpię dodatkowe oszczędności środków produkcji. Moim klientom, którym świadczę usługi żniwne łatwo mogę udostępnić mapy pól.”

„CLAAS TRION 730 to wydajna i ekonomiczna maszyna. Kombajn jest wyposażony w heder 7,7 m, a mógłby spokojnie być 9-metrowy. Kombajn, dzięki temu, że ma bęben przyspieszający przed bębniem młocącym oraz duży rotor do oddzielania zamiast wytrząsaczy jest w stanie osiągać bardzo duże wydajności. Jednocześnie ziarno jest bardzo dobrej jakości a straty na niskim poziomie. Maszyna ma duży zbiornik ziarna i wyladunek z prędkością 130 l/s, co również wpływa na zwiększenie przepustowości. Kombajn jest bardzo ekonomiczny pod względem zużycia paliwa. W kabinie są bardzo komfortowe warunki pracy. Obsługa maszyny jest dziecinnie prosta. Do tego system CRUISE PILOT pozwala pracować wydajniej, regulując automatycznie prędkość zbioru. Natomiast AUTO CROP FLOW, zapobiega przeciążeniom napędów i dba o bezpieczeństwo podczas omlotu.”

„Prowadzę działalność usługową oraz gospodarstwo rolne. Mam kilka kombajnów zbożowych, między innymi LEXION 560, 660 oraz od 3 lat kombajn LEXION 6800 z hederem VARIO 930. Po kilku sezonach mogę śmiało powiedzieć, że maszyna jest zdecydowanie wydajniejsza od poprzedników. Maszyna zebrała plony z ponad 4000 ha. Zbieram zboża, rzepak, kukurydze oraz słonecznik. W porównaniu do 660, jedziemy z tą samą prędkością, ale 6800 ma szerokość przyrzędu 9,3 m, natomiast 660 pracuje z przyrzędem o szerokości 7,7m. Oznacza to wydajność większą o około 20%, przy mniejszym spalaniu na ha, co przy dzisiejszych cenach paliwa ma duże znaczenie. Również w kabinie mamy więcej miejsca, a obsługa samego terminalu jest naprawdę bardzo intuicyjna. Zbierając różne rośliny, ważne jest również łatwe i szybkie przebrojenie maszyny np. na zbiór kukurydzy czy słonecznika. W kombajnach CLAAS cenimy niezawodność, która w przypadku maszyn żniwnych odgrywa bardzo ważną rolę.”

„Świadczę usługi rolnicze na terenie województwa dolnośląskiego. W tym celu kupiłem kombajn LEXION 7500 z VARIO 930. Kombajn zaskoczył mnie niskim zużyciem paliwa, na co wpływ mają zapewne obniżone obroty silnika, na których pracuje kombajn. LEXION 7000 cechuje również wysoka wydajność oraz bardzo niskie straty. Wpływ na to ma technologia hybrydowa, czyli zastosowanie stycznego bębna młocącego oraz rotorowego systemu oddzielania resztek ziarna. Oba systemy można ustawić niezależnie. Maszyną można pracować do późnych godzin. Ogromną zaletą tego kombajnu jest CEMOS AUTOMATIC. System bardzo mocno odciąża operatora, poprzez analizowanie a następnie dopasowanie ustawień do aktualnych warunków zbioru. Maszyna zmienia ustawienia układu omlotu, czyszczenia oraz separacji, czyli wszystkie ważne elementy w układzie przepływu masy. Operator nie jest w stanie tak szybko reagować na zmieniające się warunki zbioru jak elektronika. Poprawia komfort pracy, ale również zwiększa wydajność oraz obniża spalanie”

„W ubiegłym sezonie nabyłem kombajn EVION 450. Przesiadając się ze naszego poprzedniego kombajnu, widać bardzo duży postęp technologiczny. Maszyna jest bardzo komfortowa i ma bardzo wiele ciekawych rozwiązań. Bardzo szybko opanowałem obsługę kombajnu, która jest naprawdę prosta. W kabinie jest automatyczna klimatyzacja, oświetlenie LED, co znacznie poprawia warunki pracy. Kombajn zaskoczył mnie bardzo wysoką wydajnością przy małym spalaniu. W kukurydzy maszyna pracowała z sześciorzędową przystawką do kukurydzy, bez żadnych problemów, a jakość zbieranego ziarna była bardzo dobra.”

„Wraz z bratem użytkujemy kombajn TRION 650 z hederem VARIO 680. Maszynę wykorzystujemy w swoim gospodarstwie oraz na usługi. Młócimy różne rośliny jak np. rumianek oraz trawy nasienne, dlatego ważnym elementem jest łatwość przygotowania kombajnu do zbioru różnych roślin. TRION sprawdza się wyśmienicie. Do tego jest wydajny. W ubiegłym sezonie, w naszych warunkach zebraliśmy rośliny z ponad 400 ha. W ciągu dnia, udało się zebrać 250 ton jęczmienia, co uważam, że jest wynikiem bardzo dobrym. Korzystamy również z rozwiązań cyfrowych CLAAS, takich jak GPS Pilot CEMIS 1200, którego obsługa jest bardzo prosta, a który znacznie ułatwia pracę i uzyskanie lepszych wydajności. Mamy również automatyczną dokumentację, która pozwala zapisywać automatycznie dane. Potem jest łatwiej analizować potencjał pola. Praca maszyną jest bardzo komfortowa, ponieważ obsługa jest łatwa i intuicyjna. Ważnym aspektem dla nas jest słoma. Pokos jest bardzo wyrównany i wysokiej jakości, co sprawia, że również praca prasą jest wydajniejsza.”



# Ponad 500 000 historii sukcesu.

## Ich częścią jesteś Ty.

Kombajny zbożowe pracują dziś przy większości zbiorów zbóż, kukurydzy na ziarno i roślin strączkowych na świecie. Młóćą ponad 120 ton pszenicy na godzinę i więcej, zużywają mniej paliwa, dokumentują wielkość plonu dla danego fragmentu pola, a dzięki inteligencji maszyn coraz częściej samodzielnie optymalizują ustawienia procesów.

## Pionierskie innowacje i produkty.

Jako jeden z wiodących światowych dostawców w tej branży, CLAAS od prawie 90 lat definiuje rozwój i konstrukcję kombajnów zbożowych. Aby przez tak długi czas z powodzeniem konkurować na globalnym rynku, oprócz pomysłów, wysokich umiejętności inżynierskich i praktycznego podejścia, potrzebne są również najwyższej jakości produkty, wysoce profesjonalna obsługa i doskonała oferta części zamiennych.



500 000 kombajnów



Odkryj więcej niż tylko maszynę.  
[www.claas.com/pl-pl/maszyny-rolnicze/kombajny-zbozowe](http://www.claas.com/pl-pl/maszyny-rolnicze/kombajny-zbozowe)

▼ Klasyki CLAAS. Cztery maszyny, które napisały kluczowe rozdziały w naszej historii sukcesu: LEXION 480, DOMINATOR 86, HERKULES i MDB.



▲ 1995.  
LEXION z APS HYBRID

## Ekskluzywne oferty Atrakcyjne rabaty

### 500 000



More than a machine

### Zapewnij sobie swój pakiet jubileuszowy CLAAS.

Wszystkie modele kombajnów zbożowych możesz zamówić z atrakcyjnymi pakietami jubileuszowymi, aby cieszyć się jeszcze szerszą gamą funkcji i korzyści. Pakiety obejmują funkcje CEMOS AUTO, które odzwierciedlają nasze wieloletnie doświadczenie w zakresie zbioru zbóż i systemów wspomagania operatora. Teraz możesz z niego korzystać także Ty: za naciśnięciem przycisku w każdej minucie żniw.

## Zapewnij sobie jubileuszowe korzyści!



Pakiet  
CEMOS

Korzyść w cenie cennikowej do 35 000 PLN



Pakiet  
operatora

Rabat specjalny w wysokości 50%



Pakiet  
CONNECT III

Precyzyjne prowadzenie, dokumentacja i mapowanie plonów



▼ 1936.  
pierwszy zaczepiany kombajn zbożowy w Europie, kosiarko-młocarnio-wiązałka (MDB)



▼ 1953.  
pierwszy samojezdny kombajn zbożowy



▼ 1971.  
pierwsza seria modeli o konstrukcji modułowej



# Korzystaj z optymalnego przepływu materiału w każdej sytuacji.

## Stabilna wydajność w kampanii przez lata

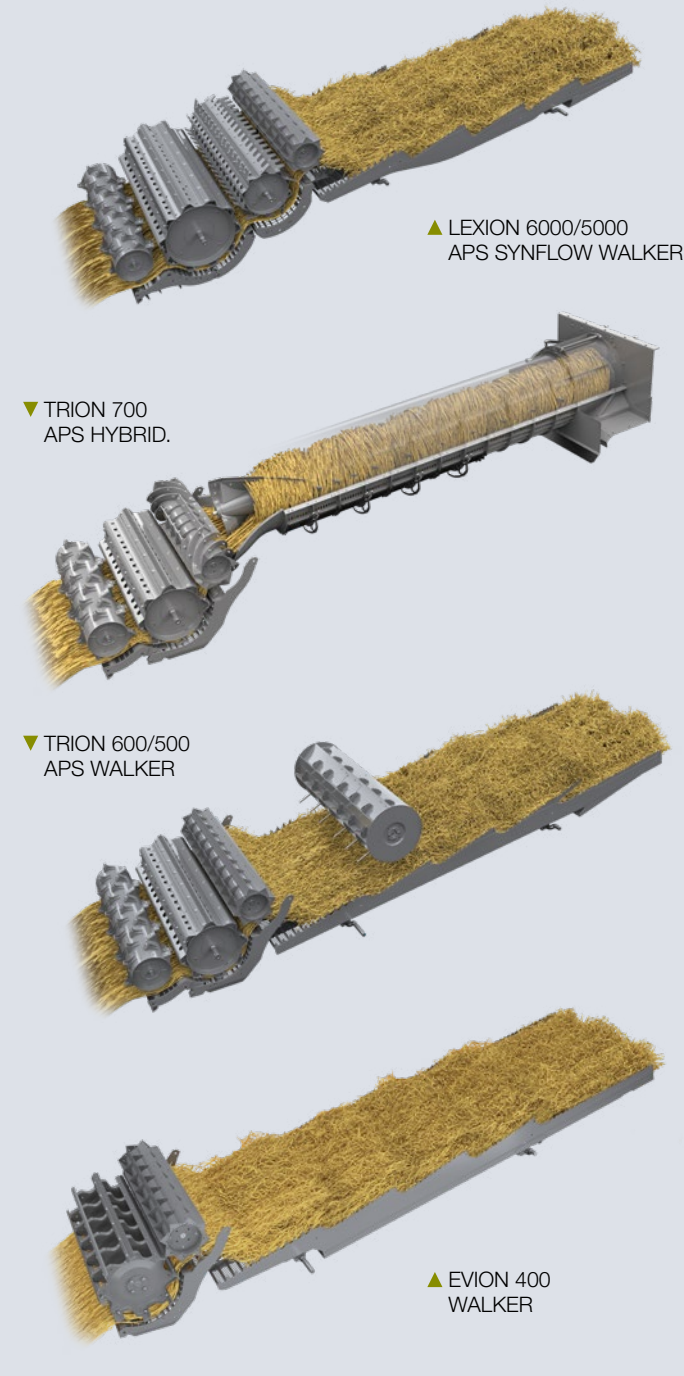
Choć serie LEXION, TRION i EVION są wyjątkowe, mają ze sobą wiele wspólnego. Ich całą technologię procesów opracowano z myślą o wysokiej przepustowości. Szybko i łatwo przestawisz go z jednego rodzaju rośliny na inny. Systemy wspomaganie operatora pomagają Ci w wydajnym i komfortowym zbiorze. To jednak nie wszystko.



▲ APS SYNFLOW HYBRID.

### APS SYNFLOW HYBRID.

Kombajny zbożowe CLAAS wyróżniają się stabilną przepustowością w zmiennych warunkach i niezawodnością w krótkich oknach czasowych zbioru. Nasze znane od lat, sprawdzone technologie zapewniają stałą przepustowość, niezależnie od rodzaju uprawy.



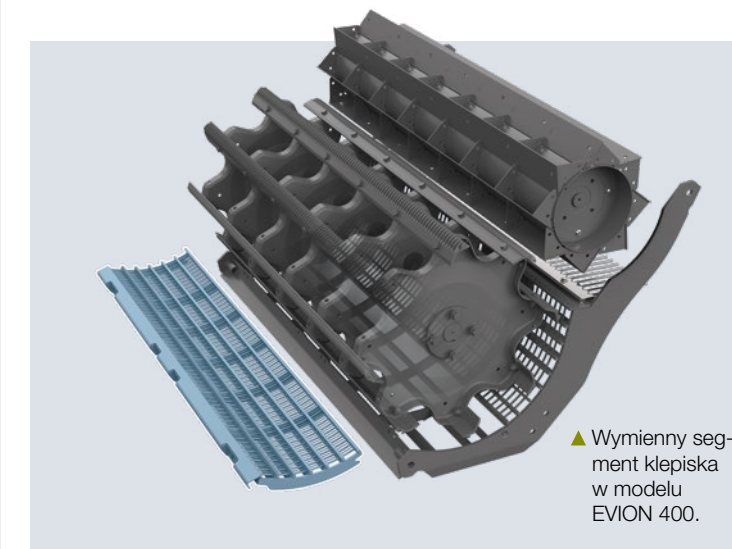
▲ LEXION 6000/5000 APS SYNFLOW WALKER

▼ TRION 700 APS HYBRID.

▼ TRION 600/500 APS WALKER

▲ EVION 400 WALKER

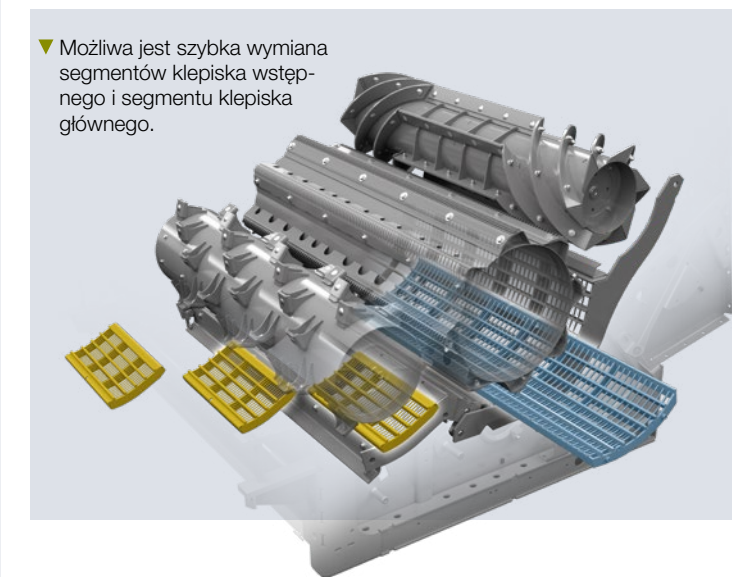
## Przepływ materiału



▲ Wymienny segment klepiska w modelu EVION 400.

### Wymienny segment klepiska w modelach MAXI.

Za wszechstronność EVION MAXI odpowiada między innymi wymienny segment klepiska, który można wygodnie wymienić poprzez chwytacz kamieni. Nie ma przy tym konieczności demontażu kanału wciągającego. Tak zminimalizowany nakład pracy to znaczna oszczędność czasu.



▼ Możliwa jest szybka wymiana segmentów klepiska wstępnego i segmentu klepiska głównego.

### Bezpośredni dostęp do szybkiej wymiany.

Krótkie czasy przebrania i liczne możliwości kombinacji charakteryzują unikalną funkcjonalność MULTICROP zespołów młócących APS i APS SYNFLOW. Masz bezpośredni dostęp do segmentów klepiska wstępnego i klepiska głównego młocarni. Podczas wymiany główne elementy klepiska młocarni pozostają w maszynie.



# Odkryj mocne strony serii LEXION.

Każde żniwa niosą ze sobą nowe wyzwania. W takiej sytuacji spokój zapewnia świadomość, że możesz polegać na technologii procesów, która sprosta wszelkim warunkom. LEXION ma wszystko, co potrzebne, aby uzyskać wysoką wydajność w kampanii. Kanał wciągający, zespół młócający APS SYNFLOW, oddzielenie finalne ROTO PLUS i zarządzanie słomą precyzyjnie ze sobą współpracują i zapewniają Ci udane zbiory.



Wszystkie mocne strony serii LEXION 8000/7000. Dowiedz się teraz.

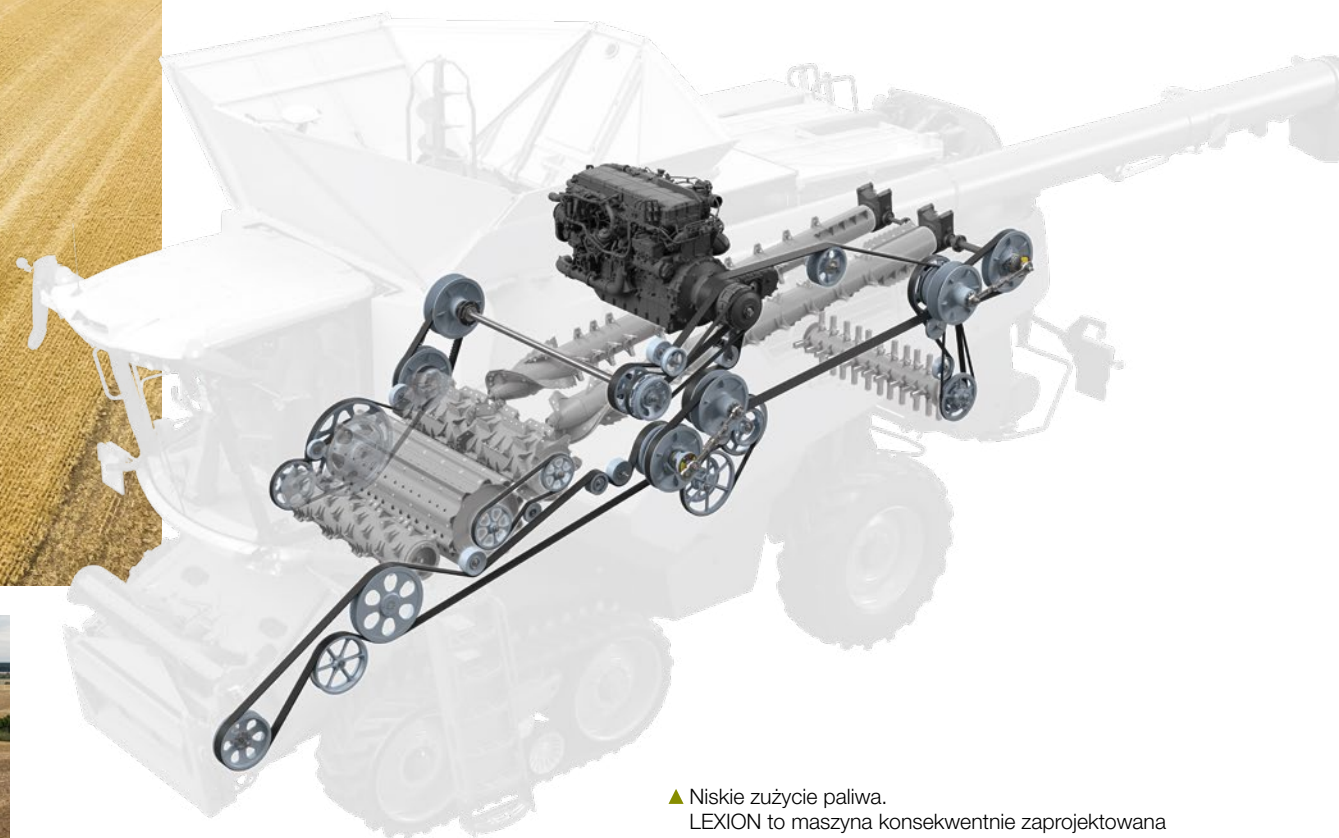
## Zawsze z myślą o roślinie następczej.

Duże ilości słomy, jej zmienna wilgotność, boczny wiatr, nachylenia terenu i duże szerokości robocze to szczególne wyzwania podczas zbioru zbóż. Z rozdzielaniem słomy i plew LEXION radzi sobie doskonale.

Dobra jakość siewki i jej precyzyjne rozproszanie stanowią podstawę dla późniejszej uprawy gleby.



Kombajny LEXION z wydajnością nawet ponad 120t/h. Zobacz szczegóły.



▲ Niskie zużycie paliwa. LEXION to maszyna konsekwentnie zaprojektowana pod kątem efektywności. Jego koncepcja napędu przekonuje wysoką sprawnością i niskimi nakładami związanymi z konserwacją.



## Trwale wydajny i niezawodny.

## LEXION 8000 / 7000



### PAKIET KORZYŚCI LEXION 8000 / 7000:

- Rabat za wczesną płatność do 7%.<sup>1</sup>
- Pożyczka 0% do 4 lat.<sup>2</sup>
- Atrakcyjny rabat 50%<sup>3</sup> na:
  - System prowadzenia GPS PILOT – odbiornik SAT 900 GNSS z terminalem CEMIS 1200
  - Pomiar plonu QUANTIMETER
- Rabat specjalny na Jubileuszowy Pakiet CEMOS<sup>4</sup>:
  - CEMOS CRUISE PILOT
  - CEMOS AUTO CLEANING/SEPARATION
  - Kompletny CEMOS AUTO
- Rabat 50% na Jubileuszowy Pakiet Operatora<sup>5</sup>:
  - CEMOS DIALOG
  - Oświetlenie robocze LED – Premium
  - Chłodzony schowek pod fotelem instruktora
  - Rolety przeciwsłoneczne szyb bocznych
  - Uchwyt na smartfona z funkcją ładowania bezprzewodowego
  - Kamera – tylna, wyświetlanie na terminalu
- Kontrola późniwa za 1zł.<sup>6</sup>

<sup>1,2,3,6</sup> Szczegóły str. 40

<sup>4</sup> Szczegóły str. 23

<sup>5</sup> Szczegóły str. 19

### CRUISE PILOT reguluje prędkość zbioru.

Optymalna prędkość zbioru zwiększa Twoją wydajność w kampanii żniwnej. W zależności od obciążenia silnika, wysokości warstwy w kanale wciągającym i poziomu strat jest ona automatycznie regulowana przez CRUISE PILOT. Dzięki temu maszyna zawsze pracuje automatycznie na granicy swojej wydajności, odciążając operatora.

CRUISE PILOT to pierwszy moduł Twojego systemu wspomagania operatora CEMOS AUTOMATIC, który możesz konfigurować indywidualnie. Niezależnie od wybranego modułu możesz korzystać ze sprawdzonych i stale rozwijanych funkcji automatycznych, które zapewniają Ci stałe i aktywne wsparcie podczas wszystkich prac polowych.



# Przygotuj się na najlepszą słomę.

## Doskonała jakość słomy.

System omlotu APS SYNFLOW WALKER chroni słomę dzięki wyjątkowo prostoliniowemu przepływowi materiału. Zbierany materiał przechodzi przez zespół młócący najkrótszą drogą. Duże średnice bębnow młócących i separujących zapewniają niskie kąty opasania i płaskie przejścia między bębnami. Wyjście klepiska separatora jest większe niż jego wejście. Ten stożkowy kształt szczeliny zapobiega zatorom materiału. Mechaniczne obciążenie słomy jest minimalne.

## Wysoka zdolność adaptacji.

Proste możliwości regulacji dodatkowo zwiększają jakość słomy i przepustowość. Obejmują one równoległą, niezależną regulację klepiska młocarni i klepiska separatora, a także wychylną listwę domłacającą.



Poznaj wszystkie mocne strony serii LEXION 6000/5000.

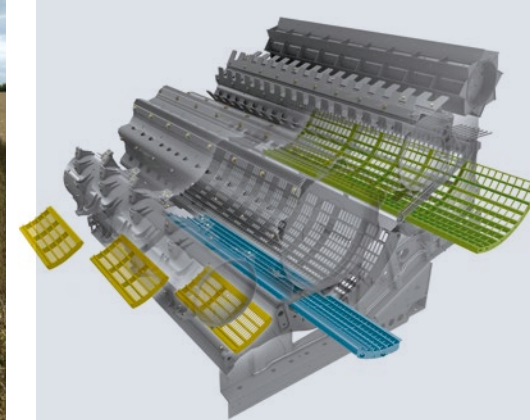


## LEXION chroni Twoją słomę.



▼ DYNAMIC COOLING oferuje wydajność chłodzenia dostosowaną do bieżącego zapotrzebowania.

▼ Wyjątkowa przydatność do zbioru wielu rodzajów upraw: łatwa wymiana klepisk wstępnych, klepiska głównego i klepiska separatora.



## Inteligentny silnik oszczędzający paliwo.

DYNAMIC POWER dostosowuje moc silnika do bieżącego zapotrzebowania. Oszczędzasz paliwo zwłaszcza w trybie pracy przy częściowym obciążeniu podczas odkładania pokosu. Dalszy wzrost wydajności zapewnią DYNAMIC COOLING. Zmienny napęd wentylatora zawsze chłodzi zgodnie z zapotrzebowaniem, zmniejszając jednocześnie zanieczyszczenie chłodnicy i komory silnika. W porównaniu z konwencjonalnymi systemami chłodzenia nakłady związane z czyszczeniem chłodnicy i filtra powietrza są bardzo niskie.

## LEXION 6000 / 5000



## PAKIET KORZYŚCI LEXION 6000/5000:

- Rabat za wczesną płatność do 7%.<sup>1</sup>
- Pożyczka 0% do 4 lat.<sup>2</sup>
- Atrakcyjny rabat 50%<sup>3</sup> na:
  - Siekacz słomy SPECIAL CUT z rozrzutnikiem plew.
- Rabat specjalny na Jubileuszowy Pakiet CEMOS<sup>4</sup>:
  - CEMOS CRUISE PILOT
  - CEMOS AUTO CLEANING
  - Kompletny CEMOS AUTO
- Rabat 50% na Jubileuszowy Pakiet Operatora<sup>5</sup>:
  - CEMOS DIALOG
  - Oświetlenie robocze LED – Premium
  - Chłodzony schowek pod fotelem instruktora
  - Rolety przeciwsłoneczne szyb bocznych
  - Uchwyt na smartfona z funkcją ładowania bezprzewodowego
  - Kamera – tylna, wyświetlanie na terminalu
- Kontrola późniwna za 1zł.<sup>6</sup>

<sup>1,2,3,6</sup> Szczegóły str. 40

<sup>4</sup> Szczegóły str. 23

<sup>5</sup> Szczegóły str. 19

## Krótkie czasy przeobrażania.

Czasy przeobrażania z jednej uprawy na drugą stają się coraz krótsze. Podczas wymiany główne elementy klepiska młocarni pozostają w maszynie. Segmenty klepiska wstępnego szybko wymienisz poprzez chwytacz kamieni, a segment klepiska młocarni w łatwy sposób wyciągniesz na bok. Wiele możliwych kombinacji składa się na unikalną funkcjonalność MULTICROP w kombajnach LEXION.



# Nowy model: TRION 740.

## Topowy model z APS HYBRID i jednym rotorem.

Tak mocny jak 750, tak ekonomiczny jak 730. System omłotu APS HYBRID w kombajnie TRION 740 z jednym rotorem zapewnia stabilną przepustowość w każdych warunkach. Możesz efektywnie wykorzystywać wąskie okna czasowe zbiorów, a 435 KM zapewnia wystarczające rezerwy mocy, aby wydajnie pracować nawet w trudnych warunkach, takich jak wilgotna lub zielona słoma. TRION 740 jest dostępny w wersji z napędem gąsienicowym TERRA TRAC i systemem MONTANA.

## Solidna, trwała technologia.

Wytrzymałość kombajnu TRION 740 to coś, na czym możesz polegać. Jego solidny napęd i niskie potrzeby w zakresie konserwacji gwarantują Ci niezawodną pracę i minimalizację przestoju. Jego dobrze przemyślana koncepcja konserwacji i dostępu ułatwia wszystkie prace konserwacyjne i oszczędza czas, który możesz wykorzystać na inne czynności podczas wymagającego okresu żniw.



### Unikalny w swojej klasie.

- Połączenie stabilnej przepustowości i wysokiej jakości słomy
- Szybkie dostosowanie zespołu młócającego i oddzielania resztek ziarna w zmieniających się warunkach podczas całego dnia pracy.



Zobacz, jak dobrze TRION pasuje do Twojego gospodarstwa.



**Stabilna  
przepustowość.  
Najlepsza słoma.**



## PAKIET KORZYŚCI TRION 700

- Rabat za wczesną płatność do 7%.<sup>1</sup>
- Pożyczka 0% do 4 lat.<sup>2</sup>
- Atrakcyjny rabat 50%<sup>3</sup> na:
  - Siekacz słomy SPECIAL CUT z rozrzutnikiem plew.
- Rabat specjalny na Jubileuszowy Pakiet CEMOS<sup>4</sup>:
  - CEMOS CRUISE PILOT
  - CEMOS AUTO CLEANING/SEPARATION
  - Kompletny CEMOS AUTO
- Rabat 50% na Jubileuszowy Pakiet Operatora<sup>5</sup>:
  - CEMOS DIALOG
  - Oświetlenie robocze LED – Premium
  - Chłodzony schowek pod fotelem instruktora
  - Rolety przeciwsłoneczne szyb bocznych
  - Uchwyt na smartfona z funkcją ładowania bezprzewodowego
  - Kamera – tylna, wyświetlanie na terminalu
- Kontrola późniwna za 1zł.<sup>6</sup>

<sup>1,2,3,6</sup> Szczegóły str. 40

<sup>4</sup> Szczegóły str. 23

<sup>5</sup> Szczegóły str. 19

### Delikatna obróbka słomy.

Jakość słomy jest ważną pozycją w Twoim bilansie zbiorów. Rotor modeli TRION 720, 730 i 740 dzięki swoim dużym średnicom elementów układu separacji dba o delikatną obróbkę słomy, co zapewnia spełnienie najwyższych wymagań.

Niezbędne do tego regulacje możesz w wygodny sposób przeprowadzać bezpośrednio z kabiny, bez konieczności zatrzymywania się i wysiadania. Ten wyjątkowy komfort obsługi zapewnia wysoką produktywność przez cały okres zbiorów.



# Bezkompromisowo dostosowuje się do Twojego gospodarstwa.

## APS WALKER.

TRION 600 / 500 ma wszystko, czego potrzeba do sprawnego omłotu z najwyższą wydajnością oddzielania. Sprawdzony przez lata system omłotu APS zapewni delikatny omłot i skuteczne oddzielenie resztek ziarna w każdych warunkach.

## NOWOŚĆ: TRION 540 MONTANA

- Wydajna maszyna z pięcioma wytrząsaczami o kompaktowych wymiarach
- 354 KM zamiast 306 KM jak w modelu TRION 530
- Z oponami w rozmiarze 800 i szerokością zewnętrzną poniżej 3,5 m



## DYNAMIC POWER oszczędza paliwo.



Zobacz, jak dobrze TRION pasuje do Twojego gospodarstwa.

## Najwyższa jakość słomy.

Kombajny TRION z wytrząsaczami zostały zaprojektowane pod kątem najwyższej jakości ziarna i słomy. Zespół młócający APS WALKER od początku traktuje Twój plon z wielką starannością.

Imponujące rezultaty zbiorów zapewnia zamknięty bęben młócający, zsynchronizowana regulacja prędkości obrotowej, równoległa regulacja klepisk i hydrauliczne zabezpieczenie przed przeciążeniem. Dla optymalnego rozprowadzania słomy podczas siekania dostępny jest rozdzielacz standardowy lub promieniowy. Przelączenie z siekania na odkładanie pokosu może odbywać się w wygodny sposób z kabiny.

TRION 600 / 500



## PAKIET KORZYŚCI TRION 600/500

- Rabat za wczesną płatność do 7%.<sup>1</sup>
- Pożyczka 0% do 4 lat.<sup>2</sup>
- Atrakcyjny rabat 50%<sup>3</sup> na:
  - Siekacz słomy STANDARD CUT z rozrzutnikiem plew.
- Rabat specjalny na Jubileuszowy Pакiet CEMOS<sup>4</sup>:
  - CEMOS CRUISE PILOT
  - CEMOS AUTO CLEANING
  - Kompletny CEMOS AUTO
- Rabat 50% na Jubileuszowy Pакiet Operatora<sup>5</sup>:
  - CEMOS DIALOG
  - Oświetlenie robocze LED – Premium
  - Chłodzony schowek pod fotelem instruktora
  - Rolety przeciwsłoneczne szyb bocznych
  - Uchwyt na smartfona z funkcją ładowania bezprzewodowego
  - Kamera – tylna, wyświetlanie na terminalu
- Kontrola późniwna za 1zł.<sup>6</sup>

<sup>1,2,3,6</sup> Szczegóły str. 40

<sup>4</sup> Szczegóły str. 23

<sup>5</sup> Szczegóły str. 19

## Inteligencja to oszczędność paliwa.

DYNAMIC POWER jest standardem we wszystkich modelach TRION, LEXION i EVION. Automatycznie dostosowuje on moc silnika Twojego kombajnu TRION do warunków pracy. Przy częściowym obciążeniu zawsze pracujesz z idealną krzywą mocy i oszczędzasz – na przykład podczas odkładania pokosu – do 10% paliwa. Podczas pracy pod pełnym obciążeniem moc maksymalna pozostaje automatycznie aktywna.



# Komfort to wydajność.

## Ekran dotykowy CEBIS o wysokiej rozdzielczości.

Jedno lekkie dotknięcie czulego ekranu dotykowego i terminal CEBIS reaguje natychmiastowo. W widoku poglądowym wyświetlana jest cała maszyna. Masz bezpośredni dostęp do wszystkich funkcji.

## Bezpośrednia regulacja w podłokietniku.

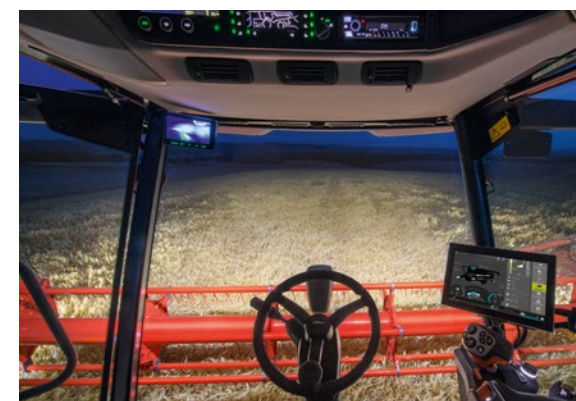
W wielofunkcyjnym podłokietniku najważniejsze funkcje maszyny są sterowane bezpośrednio za pomocą przełączników. Symbole są proste i zrozumiałe. Obsługa telefonu i radia jest zintegrowana, a port USB dla przewodu ładującego znajduje się w zasięgu ręki.

## Pakiety oświetlenia LED zmieniają noc w dzień.

Wydajne światła robocze ułatwiają orientację dzięki wyjątkowo dużemu zasięgowi. Jednocześnie przyrząd roboczy jest oświetlony równie jasno jak przedpole, boki i ściernisko. Dla zapewnienia szybkiej konserwacji wszystkie ważne komponenty maszyny są wyposażone w lampki serwisowe.

## Kabina pełna doskonałych rozwiązań.

- Lepsza jakość powietrza dzięki filtrowi wstępnemu w kabinie LEXION
- Niski poziom hałasu dzięki skutecznej izolacji kabiny i obniżonej prędkości obrotowej silnika
- Wygodne fotele na długie dni pracy
- Dużo przestrzeni w schowkach i lodówce
- Cyfrowe radio z zestawem głośnomówiącym
- Uchwyt na smartfon z funkcją ładowania bezprzewodowego
- Oświetlenie robocze i konserwacyjne LED
- Systemy kamer dla zachowania pełnej kontroli



## 5 JUBILEUSZOWY PAKIET OPERATORA Z RABATEM 50%

### Kombajny serii EVION:

- Oświetlenie LED Premium
- Elektrycznie regulowane lusterka

### Korzyść:

- Doskonała widoczność oraz komfort.

### Kombajny serii LEXION oraz TRION:

- GEMOS DIALOG poprzez CEBIS
- Oświetlenie robocze LED – Premium
- Chłodzony schowek pod fotelem instruktora
- Rolety przeciwsłoneczne szyb bocznych
- Uchwyt na smartfona z funkcją ładowania bezprzewodowego
- Kamera – tylna, wyświetlanie na terminalu

### Korzyść:

- Wsparcie operatora w ustawieniach maszyny, łatwa kalibracja czujników strat, doskonały komfort.

<sup>5</sup> Szczegóły str. 19



► Idealne prowadzenie powietrza w obszarze głowy i stóp zapewnia przyjemny klimat w kabinie.



# Przyjaciel rodziny.

## Unikalna funkcjonalność MULTICROP.

Jeśli w swoim rodzinnym gospodarstwie uprawiasz różne rodzaje roślin, EVION będzie właściwym wyborem. Dzięki wyjątkowej elastyczności sprawi on, że Twoje żniwa będą jeszcze bardziej ekonomiczne. Zespół młócający możesz szybko przestawić na zbiór kukurydzy, słonecznika lub soi i łatwo dostosować go do różnych warunków zbioru.

Jednak nawet jeśli zajmujesz się głównie zbiorem zbóż, EVION będzie dla Ciebie idealną maszyną. Dzięki swojemu uniwersalnemu wyposażeniu i segmentowi klepiska 7/18 zapewnia on wysoką wydajność dla wszystkich odmian zbóż. Inne warianty klepiska młocarni są dostępne w CLAAS Service & Parts. Wszystkie modele EVION można elastycznie doposażyć w indywidualne opcje.



Poznaj bliżej serię  
EVION już teraz.

## Rolnictwo to działalność rodzinna.

Zakup nowej maszyny staje się wówczas sprawą bliską sercu każdego. Wygodny, elastyczny i przyszłościowy – ten kombajn oferuje Twojej rodzinie doskonałą technologię.

Wspólnie skonfigurujcie kombajn EVION, który będzie idealnie pasował do Waszych potrzeb.

## PAKIET KORZYŚCI EVION

- Rabat za wczesną płatność do 7%.<sup>1</sup>
- Pożyczka 0% do 4 lat.<sup>2</sup>
- Atrakcyjny rabat 50%<sup>3</sup> na:
  - Regulowana końcówka rury
- Rabat 50% na Jubileuszowy Pakiet Operatora<sup>5</sup>:
  - Oświetlenie LED Premium
  - Elektrycznie regulowane lusterka
- Kontrola późniwa za 1zł.<sup>6</sup>

<sup>1,2,3,6</sup> Szczegóły str. 40

<sup>5</sup> Szczegóły str. 19

## Inteligentny i wydajny.

AUTO SLOPE zapewnia Ci odciążenie, sterując prędkością obrotową dmuchawy w zależności od nachylenia wzdłużnego. Dzięki temu wydajność czyszczenia na zboczach zawsze pozostaje stabilna. AUTO CROP FLOW stale monitoruje prędkość obrotową zespołu młócającego, siekacza słomy i silnika, aby zapobiec przestojom spowodowanym zatorami, uszkodzeniem lub przeciążeniem.

Mocny silnik Cummins o pojemności 6,7 litra podczas zbioru pracuje z obniżoną prędkością nominalną 1900 obr/min. Dodatkowo DYNAMIC POWER zmniejsza zużycie paliwa nawet do 10%.

► Kabina EVION oferuje maksymalny komfort obsługi. CEMIS 1200 umożliwi Ci zarządzanie zleceniami, dokumentacją i automatyczne prowadzenie.





# Z CEMOS dobrzy operatorzy stają się jeszcze lepsi.

Zobacz główne moduły systemu CEMOS:

Samouczący się system wspomagania **CEMOS AUTOMATIC** aktywnie wspiera Cię podczas wszystkich prac polowych. W oparciu o wielkości docelowe, takie jak przepustowość, czystość, jakość ziarna i jakość omlotu, system sprawdza wszystkie ustawienia podczas pracy i optymalizuje maszynę aż do technicznych granic jej wydajności. CEMOS AUTOMATIC ma budowę modułową. Możesz samodzielnie dopasować CEMOS do swoich potrzeb wybierając pojedyncze moduły wspierające pracę wybranych modułów lub skompletować pełną wersję.

## **CRUISE PILOT reguluje prędkością.**

Optymalna prędkość zbioru zwiększa wydajność kampanii żniwnej.

## **CEMOS AUTO CLEANING.**

Reguluje czyszczenie za pośrednictwem parametrów, takich jak liczba obrotów dmuchawy, pozycja sita górnego i dolnego. Przez cały czas system testuje w tle różne ustawienia mające na celu optymalizację wydajności.

## **CEMOS AUTO SEPARATION.**

Kombajn ciągle optymalizuje separację ziarna poprzez CEMOS AUTO SEPARATION. Automatycznie ustawia nową liczbę obrotów oraz pozycję kłap rotora, gdy tylko nastąpi zmiana warunków zbioru.

## **CEMOS AUTO THRESHING.**

System poprawia wydajność młocarni i wstępnej separacji. W pełni automatycznie reguluje szczelinę na klepisku oraz liczbę obrotów bębna młocącego.



**CEMOS** Aktywne wsparcie.

+ Optymalizacja wydajności

+ Zwiększenie i stabilizacja przepustowości

+ Poprawa jakości ziarna

+ Zwiększenie komfortu, podniesienie bezpieczeństwa, szkolenie operatorów

+ Redukcja strat

CEMOS AUTOMATIC



**4 JUBILEUSZOWY PAKIET CEMOS ZE SPECJALNYM RABATEM DO 35 000 ZŁ DLA KOMBAJNÓW SERII LEXION ORAZ TRION:**

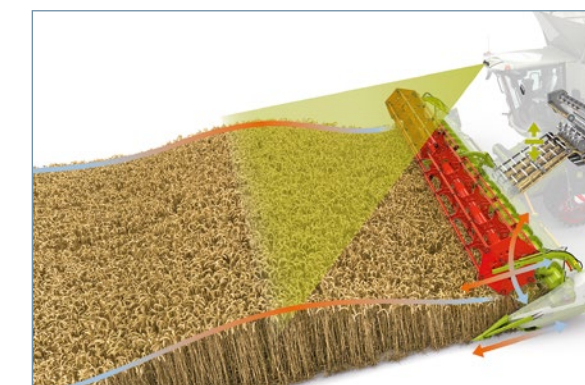
- CEMOS CRUISE PILOT
- CEMOS AUTO CLEANING/SEPARATION
- Kompletny CEMOS AUTO\*

\* Kompletny CEMOS AUTO zawiera: CEMOS DIALOG, CRUISE PILOT, AUTO CROP FLOW, AUTO CLEANING, AUTO SEPARATION, AUTO TRESHING.

## **Precyzja.**

Pracuj optymalnie nawet pod presją czasu. System wspomagania operatora CEMOS AUTO HEADER firmy CLAAS za naciśnięciem przycisku automatycznie dostosowuje ustawienia przyrządu żniwnego, takie, jak: długość stołu i pozycja nagarniacza do warunków omlotu.

Zapewnia to jednolity przepływ materiału oraz poprawia wydajność zespołu młocącego, układu oddzielania i układu czyszczenia.





# Tysiące razy sprawdzone w praktyce.

## Przyrządy żniwne VARIO.

Przyrządy żniwne VARIO firmy CLAAS zostały opracowane specjalnie do zbioru zbóż i rzepaku. Przekonują one wysoką efektywnością i wydajnością powierzchniową zarówno przy niskim, jak i wysokim plonowaniu.

Dostosowana do potrzeb regulacja stołu przyrządu żniwnego VARIO zapewnia stale optymalny przepływ materiału. Dzięki temu możesz zwiększyć wydajność całkowitą.



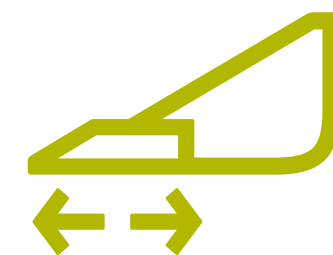
Poznaj przyrządy robocze VARIO.



▼ Od modelu VARIO 1080 duże przyrządy żniwne VARIO są wyposażone w dzielony nagarniacz, ślimak wciągający i belkę kosy.



► Mechanicznie napędzane kosy do rzepaku o dużej sile cięcia



Do 10% większa wydajność całkowita.

+ CEMOS AUTO HEADER

+ Ślimak wciągający 660 mm dla niezakłóconego przepływu materiału

+ Automaty czna regulacja siły uciążu nagarniacza

+ Stół przyrządu żniwnego z bezstopniowym przesunięciem 700 mm

VARIO



PAKIET KORZYŚCI DLA WSZYSTKICH PRZYRZĄDÓW ROBOCZYCH CLAAS:

- Rabat za wczesną płatność do 7%.<sup>1</sup>
- Pożyczka 0% do 4 lat.<sup>2</sup>

<sup>1,2</sup> Szczegóły na str. 40

## Szybkie przygotowanie do zbioru rzepaku.

Zintegrowane blachy do rzepaku i szybki i łatwy montaż kos do rzepaku pozwalają Ci przestawić maszynę na zbiór rzepaku w zaledwie kilka minut. Nawet przy zamontowanych kosach do rzepaku masz do dyspozycji pełen zakres regulacji długości stołu wynoszący 70 cm.

Umożliwia to nie tylko bardzo kompaktową pozycję transportową, ale także zastosowanie kos do rzepaku w innych uprawach, jak na przykład bobik.



► Kompaktowa pozycja transportowa z zamontowanymi kosami do rzepaku.



# Niskie cięcie, wysoka przepustowość.

## Zbiory z najniższymi stratami.

Podczas opracowywania przyrządów żniwnych CONVIO przyświecał nam jasny cel: zbiór wszystkich roślin z najniższymi stratami i najlepszy przepływ materiału w każdych możliwych warunkach. Koncepcja ta obejmuje między innymi wyjątkowo głębokie taśmy transportowe o ekstremalnie płaskich kątach. Nieważne, czy pracujesz w jęczmieniu jarym, czy w wysokim rzepaku: jesteś zawsze dobrze przygotowany.

## Mocny napęd.

Układ napędowy przyrządu żniwnego składa się z dwóch części. Część mechaniczna napędza ślimak wciągający i belkę kosy, a część hydrauliczna taśmy boczne, taśmę środkową, nagarniacz i kosy do rzepaku. Zabezpieczenie przed przeciążeniem chroni cały układ przed uszkodzeniem.



Poznaj przyrządy  
robocze CONVIO.

Hydropneumatyczne odciążenie belki kosy  
poprzez CEBIS

## ACTIVE FLOAT

Elastyczne ugięcie 225 mm  
dla maksymalnego dopasowania  
do podłoża i zbiorów o niskim  
poziomie strat

Sztwna/elastyczna blokada  
stołu poprzez CEBIS

Szerokość robocza  
od 7,70 do 13,80 m



▼ AUTO FLEX stale  
zapewnia najniższe  
cięcie.



▼ Automatyka regulacja siły uciagu  
nagarniacza dla podbierania bez  
zakłóceń.



## PAKIET KORZYŚCI DLA WSZYSTKICH PRZYRZĄDÓW ROBOCZYCH CLAAS:

- Rabat za wczesną płatność do 7%.<sup>1</sup>
- Pożyczka 0% do 4 lat.<sup>2</sup>

<sup>1,2</sup> Szczegóły na str. 40



## Najlepsze dopasowanie do wszystkich nierówności pola.

## Inteligentne systemy wspomagania.

Przyrządy żniwne CONVIO są wyposażone w systemy wspomagania operatora, które aktywnie wspierają Cię w szybkim i łatwym znalezieniu idealnego ustawienia przyrządu żniwnego w panujących warunkach. W ten sposób stale optymalizujesz podbieranie materiału, aby w pełni wykorzystać potencjał przepustowości swojego kombajnu.

Wszystkie funkcje są zintegrowane w CEBIS i mogą być obsługiwane z kabiny. I tak na przykład możliwe jest przełączanie z trybu sztywnego na elastyczny za naciśnięciem przycisku, co pozwala na szczególnie niskie cięcia w wyległym zbożu.



# Do 30% większa wydajność w kukurydzy.

## Nowa przystawka do kukurydzy ROVIO.

Dzięki zmodyfikowanej układowi napędowemu i nowej przekładni zrywacza nowa przystawka ROVIO osiąga do 30% większą wydajność podczas zbioru kukurydzy niż jej poprzednik. Walce zrywacza o równomiernych kształtach dbają o to, aby w każdych warunkach zrywane były wyłącznie kolby, a do kombajnu nie przedostawały inne części rośliny.

## Mały kąt roboczy. Minimalne straty kolb.

Zrywacze kukurydzy ROVIO mają najmniejszy kąt roboczy na rynku, wynoszący zaledwie 17°. W połączeniu z kształtem kołpaków niesie za sobą to dwie decydujące korzyści: straty kolb spowodowane ich odrzutem są zredukowane, a zatory ograniczone do minimum, szczególnie w przypadku wyległej kukurydzy.



Sprawdź opinie Klienta o przystawce ROVIO.

## Kompletnie zmodernizowane – dla Twojej korzyści.

- Zmodernizowany układ napędowy dla nawet 30% większej wydajności
- Precyzja i optymalna jakość pracy nawet przy dużych prędkościach
- Wysoki poziom higieny pola dzięki wiodącym na rynku rozwiązaniom do zwalczania omacnicy prosowianki



Odkryj teraz przyrządy zrywne ROVIO!



## PAKIET KORZYŚCI DLA WSZYSTKICH PRZYRZĄDÓW ROBOCZYCH CLAAS:

- Rabat za wczesną płatność do 7%.<sup>1</sup>
- Pożyczka 0% do 4 lat.<sup>2</sup>

<sup>1,2</sup> Szczegóły na str. 40

## To, co najlepsze: precyzja w połączeniu z mocą.

W nowym zrywaczu kukurydzy ROVIO otrzymujesz to, co najlepsze. Jego zmodernizowane, zintegrowane w każdym zespole zrywającym siekacze poziome gwarantują precyzyjne i jednolite siekanie. Podczas pracy nie musisz iść na kompromisy: możesz liczyć na precyzję co do centymetra, a jednocześnie pracować z dużą prędkością i wydajnością.

## Wszystkie ścierniska zniszczone: 50% mniej pracy.

STUBBLE CRACKER to nasze wiodące na rynku rozwiązanie do zwalczania omacnicy prosowianki, aby zapewnić higienę pola. Dzięki optymalnemu dopasowaniu do gleby usuwa on wszystkie resztki poźniwne nad glebą i zapobiega dalszemu rozprzestrzenianiu się szkodników – całkowicie automatycznie.





# Twój rzetelny Partner.

## Bądź krok przed innymi.

Twój Autoryzowany Dealer CLAAS zapewnia profesjonalne doradztwo, tak aby dopasować do Twoich potrzeb maszyny, ich specyfikację oraz rozwiązania, które umożliwią Ci wykonać prace: szybciej, ekonomiczniej i bardziej komfortowo. Wykorzystaj to i bądź o krok przed innymi.

## Bądź najlepszy w swojej dziedzinie.

Innowacyjne narzędzia proponowane przez doświadczonych ekspertów Dealera mają na celu wspierać cię w podejmowaniu decyzji w zarządzaniu gospodarstwem na podstawie dokładnych danych. Dzięki temu możesz być jeszcze lepszym w swojej dziedzinie.

## Wykorzystaj profesjonalne wsparcie.

Doświadczony zespół serwisowy Autoryzowanego Dealera gwarantuje, że Twój kombajn będzie gotowy do sezonu, abyś mógł w pełni wykorzystać maksymalny potencjał maszyny. W przypadku ewentualnej awarii zespół Dealera jest gotowy do szybkiego wsparcia nawet po godzinach pracy w trakcie dyżurów podczas żniw.



Znajdź preferowanego Autoryzowanego Dealera CLAAS



+ 42 punkty Autoryzowanych Dealerów w Polsce

+ ponad 350 ekspertów serwisowych i specjalistów ds. zaopatrzenie w części

+ ponad 200 mobilnych techników serwisowych

+ ponad 100 doradców handlowych i specjalistów ds. rolnictwa precyzyjnego



## Oferta kombajnów

Wszystkie maszyny online, dzięki Machine connect w standardzie.

Dostępny również jako TERRA TRAC

Dostępny również jako MONTANA



	EVION 400	TRION 500	TRION 600	TRION 700	LEXION 5000	LEXION 6000	LEXION 7000	LEXION 8000
Szerokość przyrządu roboczego	5-wytrząsaczy	5-wytrząsaczy APS	6-wytrząsaczy APS	APS HYBRID	5-wytrząsaczy APS SYNFLOW	6-wytrząsaczy APS SYNFLOW	APS SYNFLOW HYBRID	APS SYNFLOW HYBRID
13,80 m								LEXION 8900 LEXION 8800 LEXION 8700 LEXION 8600
↑ 3,70 m							LEXION 7700 LEXION 7600 LEXION 7500 LEXION 7400	
					TRION 750 TRION 740 TRION 730 TRION 720	LEXION 5500 LEXION 5400 LEXION 5300	LEXION 6900 LEXION 6800 LEXION 6700 LEXION 6600	
	EVION 450 EVION 430 EVION 410	TRION 540 TRION 530 TRION 520	TRION 660 TRION 650 TRION 640					

CLAAS connect dostępny we wszystkich modelach kombajnów

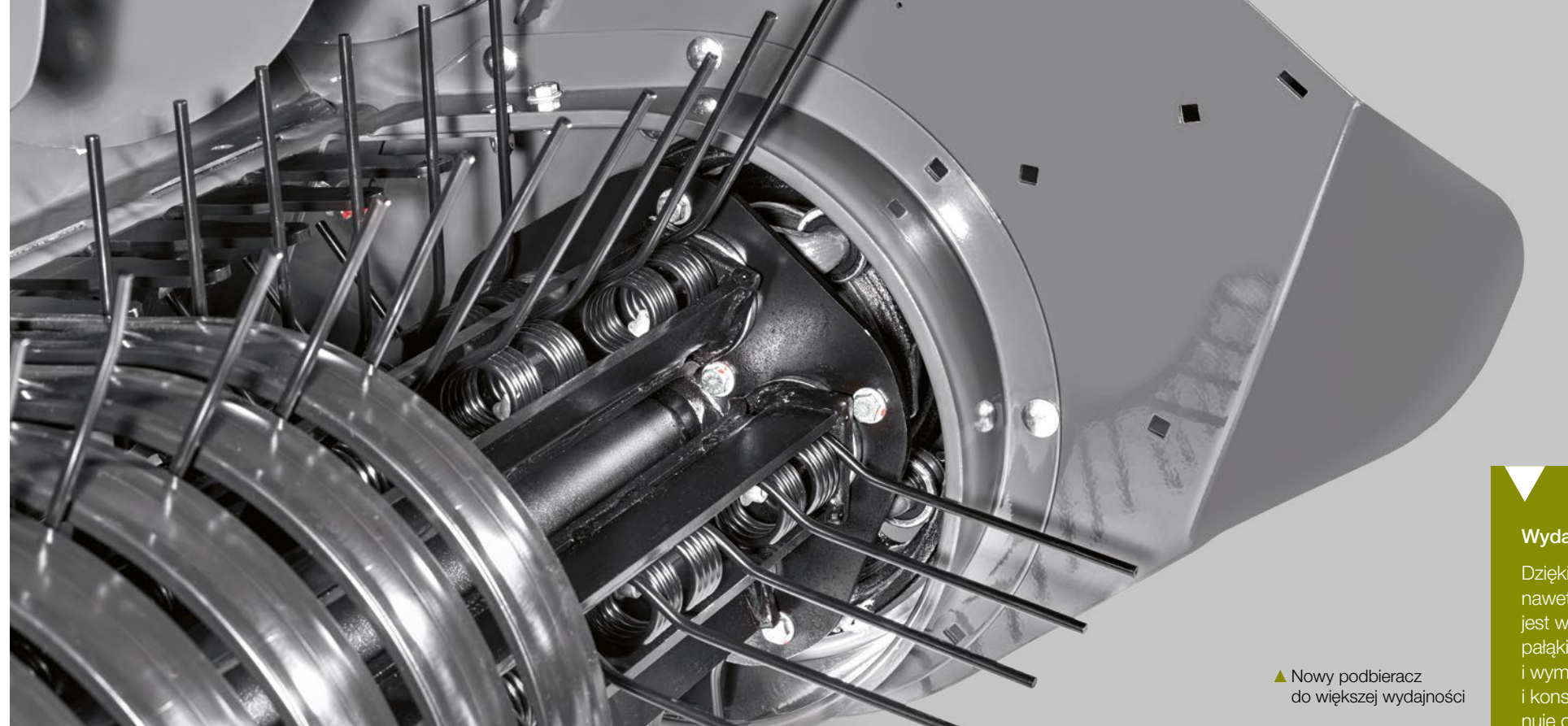


# Trwały i wytrzymały.

Bela za belą wyjątkowo twarda i optymalnie zagęszczona. Dzięki swojej niezawodności i trwałości ROLLANT UNIWRAP przekonuje rolników na całym świecie od dekad.

## Aby osiągać jeszcze lepsze wyniki, nieustannie rozwijamy maszynę.

Wszystkie bardzo obciążone komponenty zostały wzmocnione. Łańcuchy są dłuższe i mocniejsze, a zębatki większe. Dzięki temu ogniwa łańcucha są mniej obciążone. To zwiększa żywotność i obniża koszty utrzymania.



▲ Nowy podbieracz do większej wydajności



Poznaj nową prasowijarkę  
ROLLANT 630 RC UNIWRAP

## Wydajność ma nowe imię.

Dzięki szerokości roboczej 2,10 m podbieracz zbiera nawet najszersze pokosy. Nowy podbieracz HD jest wyposażony w pięć rzędów palców. Plastikowe pałki palców podbieracza można łatwo zdjąć i wymienić. To oszczędza czas podczas czyszczenia i konserwacji. Dzięki temu nowy podbieracz przekonuje ogromną zdolnością zbierania oraz pozostawia czyste pole niezależnie od warunków.

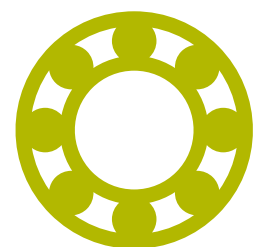
## ROLLANT 630 RC UNIWRAP

## Wysoka wydajność.

Nie ważne, czy siano, słoma lub kiszonka - wszystkie modele ROLLANT wyróżniają się przede wszystkim jednym: ich ogromną wydajnością na polu. Nawet przy wysokich prędkościach jazdy produkują belki o wyjątkowej jakości.

## Optymalne zagęszczenie.

Dzięki MPS belka zaczyna obracać się od początku i jest zagęszczana już od 90 cm. Z regulowanym ciśnieniem od 60 do 120 bar, otrzymujesz idealnie sprasowane, wysoko zagęszczone belki, nawet przy wysokich prędkościach.



Zaprojektowany  
do ciężkich  
zadań





# CLAAS connect łączy ludzi, maszyny, systemy i gospodarstwo.

## Mam wszystkie dane, jakie potrzebuję:

CLAAS connect na jednej opartej na chmurze, bezpiecznej platformie łączy cyfrowe zarządzanie maszynami, planowanie prac serwisowych i zarządzanie licencjami z dokumentacją, tworzeniem map aplikacyjnych i mapowaniem plonu. Daje Ci to szerokie możliwości optymalizacji zarządzania gospodarstwem, polami i flotą, lepszego wykorzystania potencjału maszyn i zmniejszenia swojego nakładu pracy. Po aktywacji system towarzyszy Tobie z zyskiem przez cały rok. Poza tym możesz również oczekiwać przydatnych dodatkowych funkcji takich jak CEMOS Advisor dla kombajnów i kalkulator bel dla pras zwijających.



Osiągaj więcej z inteligentnym rolnictwem.  
digital.claas.com

## Z CLAAS connect mam cały świat CLAAS w kieszeni.

### Dla Twojej maszyny – Machine connect.

Twórz analizy wydajności i zużycia paliwa, raporty i porównania maszyn. Wymieniaj dane pomiędzy maszynami i systemami.

### Dla Twojego gospodarstwa – Farm connect.

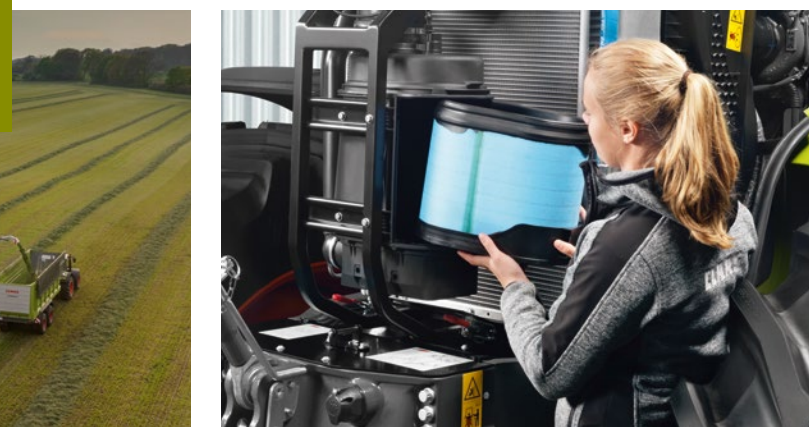
Zarządzaj danymi podstawowymi i dokumentuj czynności na polach, aby mieć pełną kontrolę

### Dla Twojej floty – Fleet connect.

Dokumentuj łatwo i automatycznie w odniesieniu do poszczególnych pól.

### Dla Twojego pola – Field connect.

Gromadź, analizuj i wykorzystuj dane na potrzeby rolnictwa precyzyjnego.



Jedna platforma. Jedno ID. Wszystkie dane robocze gospodarstwa.



Pełny przegląd maszyn



Automatyczna dokumentacja



Precyzyjne zarządzanie danymi pól i danymi podstawowymi



Wygodne połączenie usług



Przenoszenie map aplikacyjnych i linii referencyjnych online



Pełne zarządzanie dostępem



Zamawianie części online

CLAAS connect

# Rolnictwo cyfrowe zwiększa rentowność.

## Duża niezawodność działania.

Szybka konserwacja i skuteczne wsparcie zdalne minimalizują przestoje. Z CLAAS connect masz aplikację do zamawiania części zamiennych Parts Shop bezpośrednio w swojej kieszeni. Jest tam też wszystko inne, czego potrzebujesz do zapewnienia gotowości do pracy swojej maszyny.

## Pełna wydajność maszyn.

Wyświetlaj przegląd maszyn w aplikacji mobilnej lub na pulpicie komputera. Dzięki analizie czasu pracy możesz zidentyfikować przestoje i znaleźć inteligentne rozwiązania zwiększające produktywność. Istnieje także możliwość bezpośredniej wymiany danych z maszyn innych producentów.



# Rozwiązania cyfrowe CLAAS - wiele możliwości.

## Jak wykorzystam dostępne informacje o zmienności pól z map plonów?

W CLAAS connect farm dysponujesz prostym narzędziem do tworzenia map aplikacyjnych. Możesz np. wykorzystać mapy plonu z kombajnu do zaplanowania siewu kukurydzy w zmiennej obsadzie. W ten sposób zoptymalizujesz wydajność z każdego fragmentu Twojego pola. Jeśli chcesz dopasować nawożenie azotowe do potrzeb roślin możesz skorzystać z aktualnych zobrażeń satelitarnych. Na ich podstawie możesz także stworzyć mapę potencjalnego plonowania, dzięki której zaplanujesz zabiegi nawet przed startem wiosennej wegetacji. Łączne oszczędności nawozów, środków ochrony roślin i materiału siewnego mogą być znaczące, a nakład dodatkowej pracy niewielki.

## Jak mogę przesłać zlecenie operatorowi na polu?

Z CLAAS connect zdalnie prześlesz zlecenie na terminal CEMIS 1200 zawierające granicę pola, linie prowadzenia A-B czy mapę aplikacyjną z przypisanymi do każdego fragmentu pola dawkami środków produkcji. Wykonane zadanie może zostać przesłane do CLAAS connect jako gotowa do zapisania dokumentacja z wszystkimi danymi maszynowymi i analizami.



## Jak sprawić, by moja maszyna była zawsze gotowa do pracy?

Z CLAAS connect sprawdzisz, kiedy wykonać przegląd i jakich potrzebujesz do tego materiałów eksploatacyjnych. Masz również dostęp do katalogów z częściami, które łatwo wyszukasz i zamówisz. Ponadto możesz stworzyć konfigurację nowej maszyny i przesłać ją do dealera z prośbą o ofertę.

## Jak w pełni wykorzystam moją maszynę CLAAS?

W CLAAS connect sprawdzisz bieżący stan pracy każdej maszyny i jej prognozowany koniec na danym polu. Porównasz ich wyniki pracy, między sobą, a także uzyskasz wskazówki jak oprawić ich efektywność. Wydajność maszyn możesz także poprawić dzięki CEMOS Advisor dostępnego z poziomu aplikacji CLAAS connect.



## Jak zapisać wszystko co działo się na moich polach?

W CLAAS connect automatycznie zobaczysz aktywności swoich maszyn w granicach Twoich pól. Stworzone na ich podstawie dokumentacje posłużą do stworzenia ewidencji zabiegów i dalszych analiz. W przypadku monitorowania plonu dokumentacje będą uzupełnione o właściwe mapy. CLAAS connect może zbierać i analizować dane z maszyn innych producentów.



CLAAS connect.  
Zarejestruj się już teraz.



# Twój kompetentny partner w finansowaniu inwestycji.

Obok profesjonalnego doradztwa produktowego, zapewniamy również indywidualne rozwiązania finansowe podczas inwestowania w zakup maszyn. CLAAS Financial Services oferuje finansowanie dostosowane do potrzeb rolnictwa: szybkie, kompetentne oraz przejrzyste. Specjalizujemy się w dziedzinie finansów i doskonale znamy oczekiwania branży rolniczej. Atrakcyjne warunki, które opracowujemy, zapewniają bezpieczeństwo inwestycji.

## Prawdziwe 0%<sup>2</sup>.

CLAAS oferuje możliwość sfinansowania zakupu nowych kombajnów na warunkach dopasowanych do indywidualnych potrzeb. Pożyczka prawdziwe 0% to propozycja, która pomoże wyposażyc gospodarstwo w najlepszej jakości sprzęt.

Finansowanie oferowane przez CFS daje możliwość odroczenia terminu spłaty pierwszej raty nawet do sierpnia 2025.

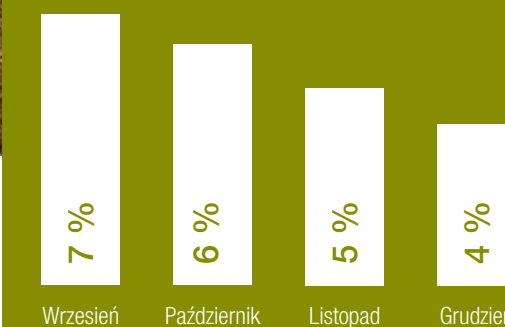
# 0%



Dowiedz się więcej o produktach finansowych CLAAS Financial Services.

## Rabat aż do 7% wartości netto maszyny.

Rabat z tytułu wczesnej płatności – im wcześniej nastąpi płatność, tym wyższa jego wartość. 7% przy płatności we wrześniu, 6% w październiku, 5% w listopadzie i 4% w grudniu. Rabat przyznaje się również przy skorzystaniu z finansowania fabrycznego CLAAS.



## CLAAS Financial Services

„Decydując się na zakup kombajnu CLAAS, skorzystałem z oferty „Przedsmak”. Dzięki temu w bardzo szybkim czasie mogłem w pełni zapłacić za maszynę korzystając z maksymalnych rabatów. W CLAAS Financial Services miałem możliwość podpisać tzw. ‘wniosko-umowę’ – co bardzo skróciło czas analizy kredytowej przy minimum formalności.”



Jakub, woj. opolskie

Damian, woj. opolskie



„Skorzystałem z oferty „Przedsmak”, ponieważ jest to najlepszy moment na zakup i sfinansowanie kombajnów CLAAS. Umowę podpisałem jesienią dopasowując ofertę do swoich indywidualnych potrzeb, natomiast raty miałem odroczone do przyszłego roku, co było bardzo wygodne i nieobciążające”



# Wspólnie się rozwijamy.

We wszystkim, co robimy, najważniejszy jesteś Ty – nasz klient. Znamy Twoje codzienne wyzwania i wspólnie z Tobą rozwijamy technologię rolniczą, która dziś i w przyszłości pozwoli Ci z powodzeniem prowadzić działalność w duchu zrównoważonego rozwoju. Nasze rozwiązania cyfrowe upraszczają złożone procesy i ułatwiają Ci pracę. Chcemy umożliwić Ci bycie najlepszym na swoim polu.



CLAAS Polska Sp. z o.o.  
Niepruszewo, ul. Świerkowa 7  
64-320 Buk  
Tel: 61 834 98 00  
przedsmak.pl



CLAAS stale stara się dostosować swoje produkty do wymagań praktyki, dlatego zastrzega sobie prawo do dokonywania zmian. Dane techniczne i ilustracje należy traktować jako przybliżone. Mogą one obejmować elementy nienależące do wyposażenia standardowego. Niniejsze materiały stanowią wyłącznie informację handlową i nie stanowią oferty w myśl art. 66 § 1. kodeksu cywilnego.

<sup>1</sup> Rabat dotyczy płatności w miesiącach: wrzesień 7%, październik 6%, listopad 5%, grudzień 4%.

<sup>2</sup> Propozycja obejmuje możliwość skorzystania z finansowania udzielanego przez CLAAS Financial Services SAS spółka akcyjna uproszczona oddział w Polsce („CFS”) w formie pożyczki z oprocentowaniem 0% na okres 4 lat, minimalny wkład własny Klienta 50% wartości netto maszyny. Raty miesięcznie płatne od sierpnia 2025 r. do marca 2029 r. Opłata manipulacyjna wynosi 0,5% wartości netto maszyny. Podatek VAT finansowany do 4-ego miesiąca. Propozycja dotyczy wszystkich kombajnów marki CLAAS, zamówionych przez Klientów u Autoryzowanych Dealerów marki CLAAS po 1 września 2024 r. i jest adresowana wyłącznie do przedsiębiorców. Powyższe warunki zostały przygotowane w oparciu o stałą stopę procentową. Propozycja nie stanowi oferty w rozumieniu art. 66 §1 kodeksu cywilnego i może być jednostronnie odwołana przez CFS w każdym czasie, przy czym jednocześnie zachowuje aktualność maksymalnie do 31 grudnia 2024 r. CFS zastrzega sobie prawo do przedłużenia propozycji. Szczegóły propozycji można uzyskać u Regionalnych Kierowników Sprzedaży CFS oraz Autoryzowanych Dealerów CLAAS Polska. Propozycja jest ważna pod warunkiem dostarczenia przez Klienta wszystkich informacji i dokumentów wymaganych przez CFS celem skompletowania wniosku o finansowanie (zgodnie z obowiązującą w CFS procedurą weryfikacyjną, w szczególności obejmującą zbadanie zdolności finansowej Klienta w zakresie spłaty zaciąganego zobowiązania).

<sup>3</sup> Rabaty na wyposażenie mogą się różnić w zależności od modelu kombajnu CLAAS i ich dostępności. Promocja obowiązuje od 1.09.2024 do 31.12.2024.

<sup>4</sup> Dotyczy kombajnów CLAAS zakupionych w ofercie Przedsmak. Kontrola poźniwna musi zostać wykonana u Autoryzowanego Dealera CLAAS do 31.12.2025.

Szczegóły u Autoryzowanych Dealerów CLAAS biorących udział w promocji Przedsmak oraz w regulaminie.

Oferta ważna do 31.12.2024.