



Acquisti Anticipati 2025



La rivista CLAAS per i più mattinieri
e per chi è a caccia di occasioni

Molto più di un'offerta.

Un macchinario CLAAS è sempre pronto ad entrare in azione: a suo agio in qualsiasi condizione, con ogni tipo di coltura e su ogni terreno.

Sviluppiamo regolarmente nuove tecnologie in collaborazione con i nostri clienti ed è per questo che il nostro marchio è leader sul mercato europeo delle mietitrebbie e a livello mondiale con le trince semoventi. Anche con i nostri trattori, caricatori, presse e macchine per la raccolta, siamo tra i primi produttori mondiali di tecnologia agricola.

Anche quest'anno CLAAS propone offerte vantaggiose per chi anticipa l'acquisto di una nuova mietitrebbia, una nuova trince semovente o un nuovo trattore.

Gli Acquisti Anticipati sono la miglior opportunità per chi desidera assicurarsi una nuova macchina della prestigiosa gamma CLAAS a condizioni irripetibili.

 **Occasioni
da prendere
al volo!**



▼ Alta redditività
Digital Farming. CLAAS connect
collega uomini, macchine, sistemi e
aziende.

Pagina 76





▲ Novità
TRION 740 e 540 MONTANA: affidatevi a una tecnologia di processo all'altezza di qualsiasi vostra esigenza operativa.
Pagina 18



▼ Rapidità
QUADRANT 5200 EVOLUTION: la pressa più veloce sul mercato. Fino a 56 corse del pistone al minuto.
Pagina 62

+ Novità in azione
TRION 740 e 540 MONTANA

+ Efficienza costante e massima affidabilità
LEXION 8000 / 7000

+ Qualità della paglia eccellente
LEXION 6000 / 5000

+ Piattaforme di taglio
per prestazioni ottimali

+ Trince semoventi
Tutte le novità sulla
serie JAGUAR 900

+ Sfida accettata
Trattori CLAAS

+ Presse
per aumentare nettamente
la vostra produttività

+ CLAAS connect
Redditività elevata in ogni stagione

Mietitrebbie

500.000 mietitrebbie	6
Flusso di prodotto	8
LEXION 8000 / 7000	10
LEXION 6000 / 5000	12
TRION 700	14
TRION 600 / 500	16
MONTANA	18
TRION 540 MONTANA 4	20
Cabina	22
EVION	24
CEMOS AUTOMATIC	26
VARIO	28
CONVIO	30

Trince semoventi

JAGUAR 900 / 800	34
------------------	----

Trattori

XERION 12	40
XERION 5000 / 4200	42
AXION 900	44
AXION 800	46
ARION 600 / 500	48
ARION 400	50
AXOS 200 - ELIOS 300 / 200	52
NEXOS 200	54

Fienagione

DISCO	58
VOLTO	60
QUADRANT EVOLUTION	62
VARIANT 500	68
ROLLANT 630 RC UNIWRAP	72

Soluzioni digitali

CLAAS connect (3.0)	76
---------------------	----



Mietitrebbie CLAAS.
Molto più di una macchina.



Investite in una macchina che è più di una semplice mietitrebbia.

Investite nella possibilità di ottenere il massimo dalle vostre raccolte.

Le sfide, in agricoltura, diventano ogni giorno più complesse. Per affrontarle – e vincerle insieme – CLAAS è il partner perfetto: in qualsiasi momento e in ogni situazione. Prima, durante e dopo la raccolta. L'acquisto di una mietitrebbia CLAAS è un investimento altamente versatile che consente di operare con grande flessibilità e prestazioni costanti, superando ogni limite con la certezza di essere sempre pronti ad entrare in azione.

Inoltre, e non meno importante, CLAAS è un investimento sicuro per il futuro. Perché una mietitrebbia CLAAS è estremamente redditizia per tutta la sua durata, grazie all'elevata efficienza delle campagne, al ridotto consumo di carburante e ai bassi costi di manutenzione e riparazione.

Scoprite perché è molto più di una macchina.



Più di 500.000 storie di successo.

Di cui una è la vostra.

Oggi le mietitrebbie raccolgono la maggior parte della produzione mondiale di cereali, mais da granella e legumi. Trebbiano fino a 100 tonnellate di frumento all'ora e oltre, consumano sempre meno carburante, documentano le quantità raccolte suddivise per singole parcelle e, sempre più spesso, ottimizzano autonomamente le impostazioni di lavorazione grazie all'intelligenza della macchina.

Innovazioni e prodotti all'avanguardia.

Da quasi 90 anni CLAAS è uno dei fornitori leader nel mondo nello sviluppo e nella costruzione delle mietitrebbie. Per rimanere competitivi così a lungo nel mercato globale, oltre a idee vincenti, a un solido know-how ingegneristico e a un forte orientamento alla concretezza, servono anche prodotti di ottima qualità, un'assistenza altamente professionale e un servizio ricambi eccellente.



500 000



More than a machine

Non perdetevi il pacchetto dell'anniversario CLAAS.

Tutti i modelli delle nostre mietitrebbie possono essere ordinati con interessanti pacchetti del giubileo, disponendo così di una scelta ancora più ampia di funzioni e vantaggi. I pacchetti includono le funzioni CEMOS AUTOMATIC, che riflettono la nostra esperienza pluridecennale nel campo della trebbiatura e dei sistemi di assistenza all'operatore. Sfruttatene il potenziale, semplicemente premendo un pulsante, in ogni istante della vostra raccolta.



500.000 mietitrebbie



**% Offerte
esclusive.**

Pagina 80-83

▼ 1936.
Prima mietitrebbia trainata europea,
la mietitrebbia-legatrice (MDB).



▼ 1953.
Prima mietitrebbia
semovente di CLAAS.



▼ Le classiche di CLAAS. Quattro macchine che hanno
contribuito fattivamente a scrivere la storia del nostro successo:
LEXION 480, DOMINATOR 86, HERKULES e MDB.



▲ 1995.
LEXION con APS HYBRID.

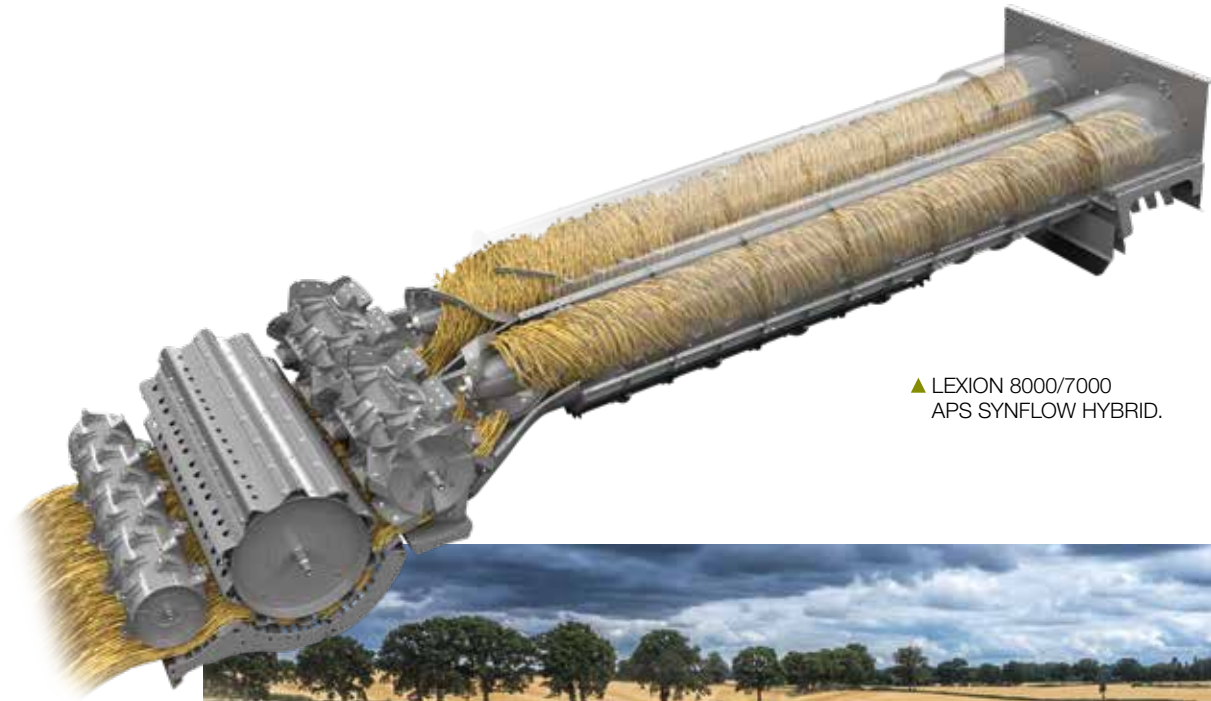
▼ 1971.
Prima serie di modelli a
struttura modulare.



Un flusso di prodotto ottimale in qualsiasi situazione.

Rendimento delle campagne stabile nel tempo.

Benché uniche nel loro genere, la LEXION, la TRION e la EVION hanno molto in comune. La tecnologia offre un rendimento elevato. Il passaggio da un tipo di coltura all'altro si effettua in modo semplice e veloce. I sistemi di assistenza all'operatore aiutano a raccogliere in modo efficiente e confortevole. Ma non è tutto.



▲ LEXION 8000/7000
APS SYNFLOW HYBRID.

APS SYNFLOW HYBRID.

Le mietitrebbie CLAAS garantiscono una produttività stabile in condizioni di raccolta variabili e la massima affidabilità nei brevi periodi della raccolta. Le nostre tecnologie lungamente collaudate assicurano una produzione costante, indipendentemente dal tipo di coltura.

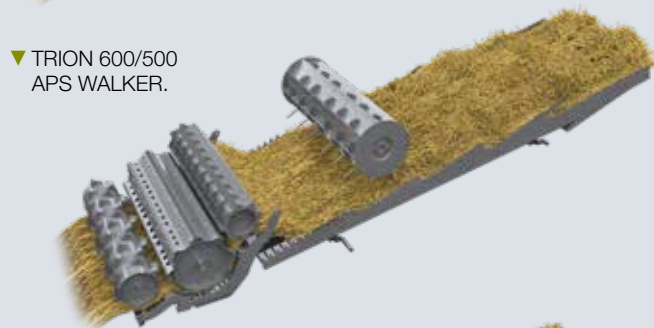




▲ LEXION 6000/5000
APS SYNFLOW WALKER.



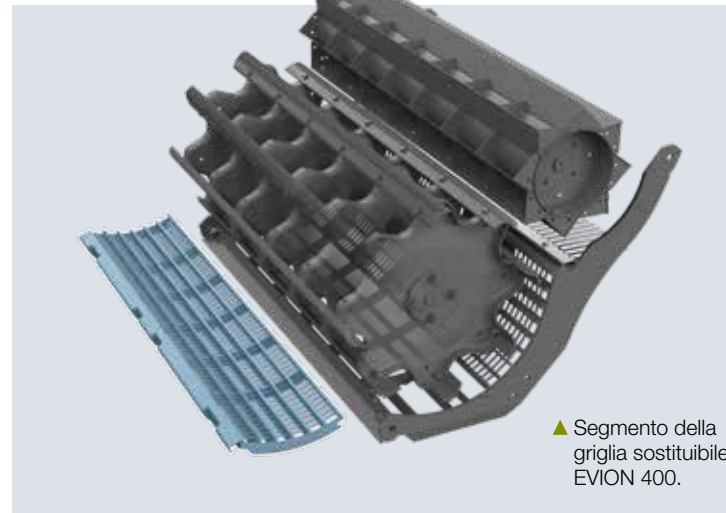
▼ TRION 700
APS HYBRID.



▼ TRION 600/500
APS WALKER.



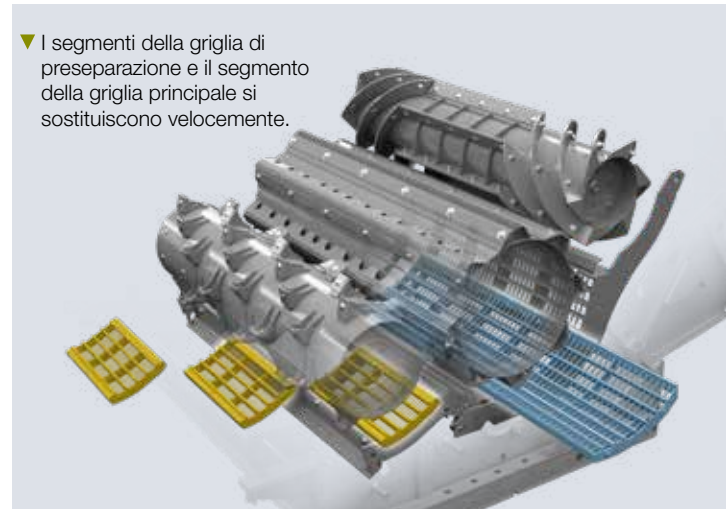
▲ EVION 400 WALKER.



▲ Segmento della
griglia sostituibile
EVION 400.

Segmento della griglia sostituibile nei modelli MAXI.

Il segmento della griglia sostituibile è uno dei fattori che rendono la EVION MAXI idonea ai più svariati tipi di coltura. Può essere facilmente cambiato attraverso la vaschetta parasassi, senza smontare il canale alimentatore. Un minimo sforzo che fa risparmiare molto tempo.



▼ I segmenti della griglia di
preseparazione e il segmento
della griglia principale si
sostituiscono velocemente.

Accesso diretto per una trasformazione immediata.

Trasformazione rapida e numerose possibilità di combinazione contraddistinguono l'eccezionale capacità MULTICROP dei sistemi trebbianti APS e APS SYNFLOW. I segmenti della griglia di preseparazione e del controbattitore sono accessibili direttamente. In caso di cambio prodotto, i componenti principali del controbattitore restano a bordo della macchina.

Scoprite i punti di forza della LEXION.

Ogni campagna è sempre una nuova sfida. È confortante poter contare ogni giorno su una tecnologia all'altezza di qualsiasi condizione operativa. La LEXION soddisfa tutti i requisiti necessari per un rendimento elevato della raccolta. Canale alimentare, sistema trebbiante APS SYNFLOW, separazione secondaria ROTO PLUS e gestione della paglia collaborano con precisione per garantire il successo della raccolta.



**Offerte
esclusive.**

Pagina 80

Lavorare pensando alla raccolta successiva.

Durante la raccolta dei cereali, quantità di paglia elevate, umidità della paglia variabile, vento laterale, pendenze e grandi larghezze di lavoro rappresentano ostacoli significativi. Nella distribuzione della paglia e della pula, la LEXION svolge un lavoro eccellente. Ottima qualità di trinciatura e precisa distribuzione della paglia trinciata pongono le basi per la successiva lavorazione e coltivazione del terreno.



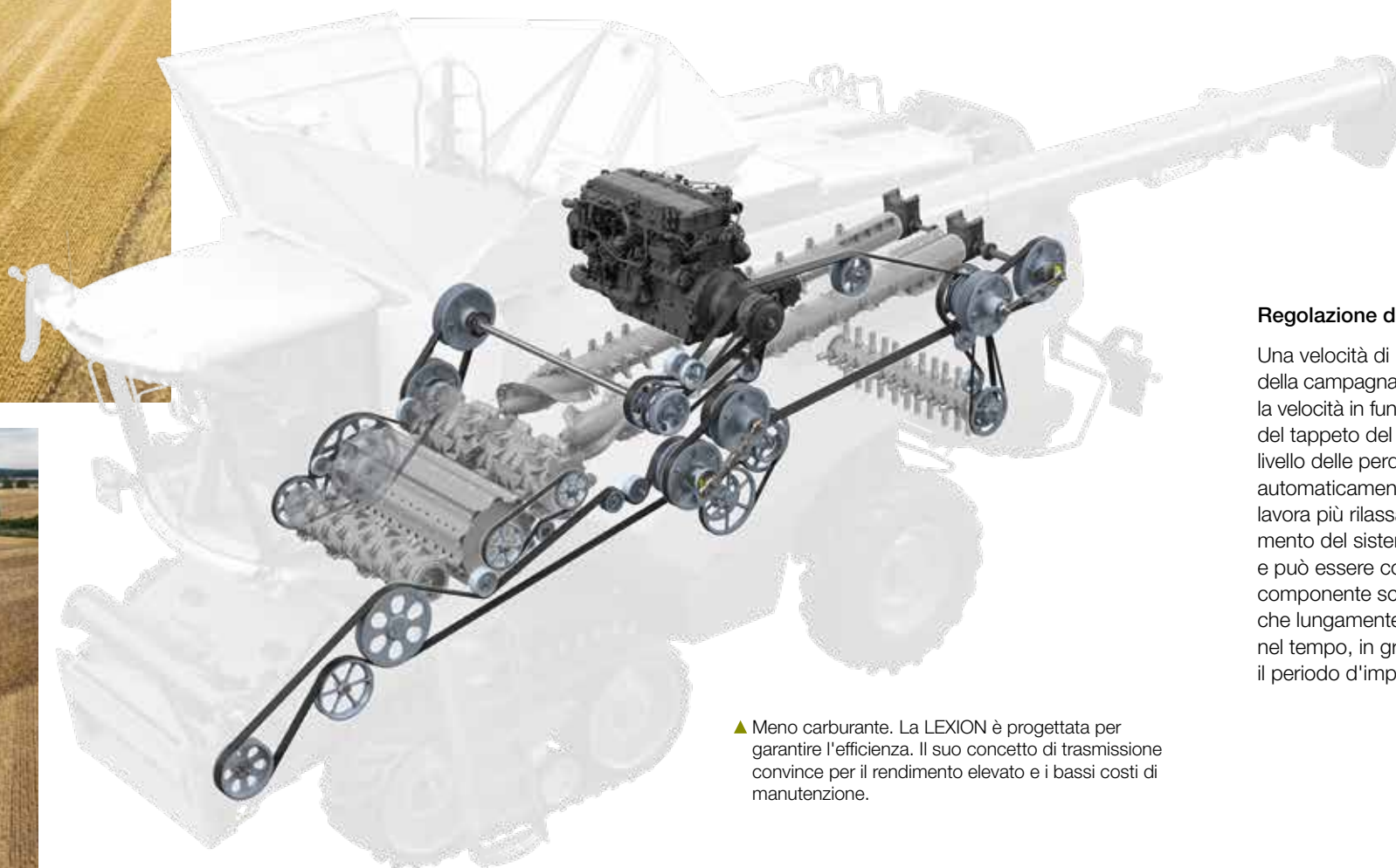


Efficienza e affidabilità costanti.

LEXION 8000 / 7000

LEXION 8900 / 8800 / 8700 / 8600 / 7700 / 7600 / 7500 / 7400

Potenza max.	790-408 CV
Serbatoio cereale	18000-10000 l
Larghezza battitore	1700-1420 mm
Separazione granella residua	ROTO PLUS



Regolazione della velocità tramite CRUISE PILOT.

Una velocità di raccolta ottimale aumenta il rendimento della campagna. CRUISE PILOT regola automaticamente la velocità in funzione del carico del motore, dell'altezza del tappeto del prodotto nel canale alimentatore e del livello delle perdite. Così, la macchina raggiunge sempre automaticamente i suoi limiti prestazionali e l'operatore lavora più rilassato. CRUISE PILOT è solo il primo elemento del sistema di assistenza CEMOS AUTOMATIC e può essere configurato individualmente. Qualunque componente scegliate, usufruirete di funzioni automatiche lungamente collaudate e costantemente migliorate nel tempo, in grado di supportarvi attivamente per tutto il periodo d'impiego.

▲ Meno carburante. La LEXION è progettata per garantire l'efficienza. Il suo concetto di trasmissione convince per il rendimento elevato e i bassi costi di manutenzione.

Il miglior trattamento della paglia.

Qualità della paglia eccellente.

Grazie a un flusso del prodotto particolarmente rettilineo, il sistema trebbiante APS SYNFLOW WALKER tratta la paglia in modo molto delicato. Il prodotto segue infatti il percorso più breve attraverso il sistema trebbiante. Il grande diametro del battitore e del cilindro di separazione consente angoli di avvolgimento minimi e passaggi piatti tra i rotori. L'uscita della griglia del cilindro di separazione è più grande dell'ingresso; tale andamento conico dell'apertura evita accumuli di prodotto. La paglia viene sottoposta a una sollecitazione meccanica minima.

Grande adattabilità.

Le semplici modalità di regolazione consentono di migliorare ulteriormente la qualità della paglia e la produttività. È infatti possibile regolare parallelamente, ma indipendentemente, il controbattitore e la griglia di separazione, e anche la spranga di sgranatura ribaltabile del controbattitore



**Offerte
esclusive.**

Pagina 80



**La LEXION
protegge la
vostra paglia.**



LEXION 6000 / 5000

LEXION 6900 / 6800 / 6700 / 6600 / 5500 / 5400 / 5300

Potenza max.	507-313 CV
Serbatoio cereali	13500-9000 l
Larghezza del battitore	1700-1420 mm
Separazione secondaria	6 / 5 scuotipaglia

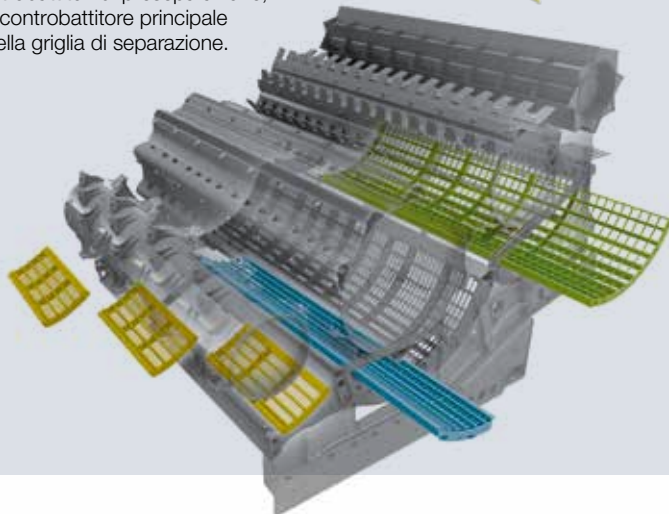
Intelligenza motoristica a basso consumo.

DYNAMIC POWER regola la potenza motore in base alle esigenze effettive, risparmiando carburante soprattutto durante il funzionamento a carico parziale. DYNAMIC COOLING offre poi un ulteriore vantaggio in termini di efficienza: l'azionamento variabile del ventilatore raffredda a seconda delle esigenze, riducendo al contempo la presenza di sporco nel radiatore e nel vano motore. Rispetto agli impianti di raffreddamento convenzionali, la manutenzione per la pulizia del radiatore e del filtro dell'aria è molto meno onerosa.

Tempi di allestimento brevi.

I tempi di conversione da un tipo di prodotto all'altro sono sempre più brevi. In caso di cambio prodotto, i componenti principali del controbattitore restano a bordo della macchina. Potete sostituire velocemente i segmenti della griglia APS attraverso la vaschetta parasassi ed estrarre lateralmente il segmento del controbattitore. Le numerose possibilità di abbinamento contraddistinguono l'eccezionale capacità MULTICROP della LEXION.

▼ Straordinaria idoneità a diversi tipi di coltura: facile cambio dei controbattitori di preseparazione, del controbattitore principale e della griglia di separazione.



▲ DYNAMIC COOLING assicura il controllo della potenza di raffreddamento in funzione delle esigenze.

TRION 740: il nostro modello di punta.

Modello di punta con APS HYBRID e un rotore.

Il sistema trebbiante APS HYBRID della TRION 740 con un rotore garantisce la stabilità della produzione in qualsiasi condizione. Potete sfruttare efficacemente le strette finestre di raccolta e disporre, con 435 CV, di riserve di potenza sufficienti per raccogliere in modo efficiente anche in situazioni difficili come con paglia umida o verde. La TRION 740 è disponibile in versione su ruote, TERRA TRAC e MONTANA.

Tecnologia durevole e robusta.

Potete contare sulla resistenza della TRION 740. La robusta trasmissione, la ridotta necessità di manutenzione e le flessibili opzioni MAXI CARE garantiscono un impiego sicuro e tempi di fermo minimi. Il sofisticato concetto di manutenzione e accessibilità semplifica tutti gli interventi di manutenzione e consente di risparmiare tempo prezioso, che può essere usato per altre attività nell'impegnativo periodo della raccolta.



% Offerte esclusive.

Pagina 80

Unica nella sua classe.

- Combinazione fra prestazioni stabili e alta qualità della paglia
- Adattamento rapido della trebbiatura e della separazione della granella residua alle condizioni più diverse nel corso dell'intera giornata di lavoro



TRION 750 / 740* / 730 / 720

Potenza max.	435-367 CV
Serbatoio cereali	12000-10500 l
Larghezza del battitore	1420 mm
Separazione secondaria	ROTO PLUS

* Per disponibilità vedi listino Italia in vigore

Trattamento delicato della paglia.

La qualità della paglia è una voce importante nel bilancio della vostra raccolta. Con i loro ampi diametri, i rotori dei modelli TRION 740, 730 e 720 assicurano che la paglia sia trattata in modo così delicato da soddisfare i massimi requisiti. Le regolazioni necessarie possono essere comodamente effettuate direttamente dalla cabina, senza fermarsi e scendere dalla macchina. Questo comfort esclusivo garantisce un'elevata produttività durante tutta la raccolta.



Produttività stabile, paglia di qualità superiore.

Al servizio
della vostra
azienda, senza
compromessi.

APS WALKER.

La TRION 600/500 è dotata di tutto il necessario per una trebbiatura fluida e con le massime prestazioni di separazione. Il collaudato sistema di trebbiatura APS assicura una trebbiatura delicata e un'efficace separazione della granella residua in qualsiasi condizione.



DYNAMIC POWER
consente di risparmiare
carburante.



**Offerte
esclusive.**

Pagina 80



NOVITÀ: TRION 540 MONTANA

- Potente sistema a cinque scuotipaglia di dimensioni compatte
- 354 CV anziché 306 CV come nella TRION 530
- Pneumatici da 800 mm con larghezza di trasporto inferiore a 3,50 m



TRION 600 / 500

TRION 660 / 650 / 640 / 540 / 530 / 520

Potenza max.	258-408 CV
Serbatoio cereali	12000-8000 l
Larghezza del battitore	1420-1700 mm
Separazione secondaria	6 / 5 scuotipaglia

Qualità della paglia superlativa.

Le macchine a scuotipaglia TRION sono progettate per ottenere la massima qualità della granella e della paglia. Fin dall'inizio, il sistema trebbiante APS WALKER tratta il vostro prodotto con estrema cura.

Il battitore chiuso, la regolazione sincrona del numero di giri, la regolazione in parallelo delle griglie e la sicurezza idraulica contro i sovraccarichi garantiscono risultati eccellenti. Durante la trinciatura, per una distribuzione ottimale della paglia è disponibile un distributore standard o radiale. La conversione da trinciatura a deposizione dell'andana si effettua comodamente dalla cabina.

L'intelligenza fa risparmiare carburante.

DYNAMIC POWER è di serie in tutte le TRION, le LEXION e le EVION. Il sistema adatta automaticamente la potenza motore della TRION alle condizioni operative. Sicché, a carico parziale, l'avanzamento avviene sempre con la curva di potenza ideale risparmiando – ad esempio durante la deposizione in andana – fino al 10% di carburante, mentre a pieno carico la potenza massima rimane automaticamente attiva.



Potente in pendenza tanto quanto in pianura.

LEXION e TRION MONTANA.

Trebbiatura su terreni in pendenza con le stesse prestazioni e la stessa potenza disponibili in pianura: in questo campo le mietitrebbie MONTANA della CLAAS si sono conquistate una reputazione a livello internazionale. Con una compensazione laterale automatica delle pendenze fino al 18% e longitudinale fino al 6%, le macchine sono in grado di affrontare anche i campi più scoscesi.

Due nuovi modelli: TRION 740* e 540 MONTANA.

Compatte e potenti per terreni difficili e condizioni di raccolta anche estreme: grazie alla potenza superiore del motore, le due nuove TRION 740 e 540 assicurano riserve sufficienti per affrontare sfide particolarmente impegnative. Ciò consente di sfruttare i brevi periodi di raccolta nel modo più efficace.



Elevato rispetto del suolo e conversione rapida.

I larghi pneumatici da 800 mm garantiscono il massimo rispetto del suolo. La larghezza esterna di tutti i modelli LEXION e TRION MONTANA si mantiene tuttavia inferiore a 3,5 m, misura che consente il trasferimento stradale rapido e confortevole da un campo all'altro.





**Ideale per terreni
in pendenza.**

Compensazione dei dislivelli del 18%.

L'assale anteriore MONTANA consente di compensare i dislivelli fino al 18%. Tutte le funzioni MONTANA sono regolate automaticamente secondo la pendenza del terreno. Il bloccaggio del differenziale (a richiesta) assicura una trazione migliore in condizioni estreme.

Affrontate pendenze fino al 20%.

Nella versione MULTI CONTOUR il canale alimentatore ha un cilindro supplementare posizionato in orizzontale per la regolazione dell'angolo di taglio. Questo cilindro permette una compensazione longitudinale automatica fino al 6%. A seconda della posizione degli assali, il sistema MULTI CONTOUR comanda il telaio oscillante, la regolazione dell'angolo di taglio e tutte le note funzioni AUTO CONTOUR.



L'autolivellante di riferimento.

Ideale per forti pendenze.

TRION 540 MONTANA 4 è la mietitrebbia ideale per le aziende che operano in aree montuose: particolarmente a suo agio sui terreni più impervi, avanza sicura anche in condizioni estreme.

La nuova struttura del telaio autolivellante compatta e semplificata permette l'utilizzo della macchina su pendenze del 38% laterali, 32% in discesa e 11% in salita.

Tutte le funzioni MONTANA si attivano in modo totalmente automatico.

La raccolta si effettua senza perdite anche sui pendii, grazie alla guida precisa della piattaforma di taglio, al canale alimentatore specifico e al comando AUTO CONTOUR. Con la trazione integrale POWER TRAC si avanza in modo sicuro sulle pendici più ripide e su terreni pesanti.

Massima efficienza in campo; fino a 12,5 km/h non è necessario cambiare marcia.



**Offerte
esclusive.**

Pagina 82





TRION 540 MONTANA 4

Potenza max.	354 CV
Serbatoio cereali	8000 l
Larghezza del battitore	1420 mm
Separazione secondaria	5 scuotipaglia

+ Performance

Sistema APS WALKER con 5 scuotipaglia e sistema di pulizia JET STREAM

+ Precisione

Cabina climatizzata con terminale CEBIS touch screen da 12" leva CMOTION

+ Adattabilità

Compensazione delle pendenze fino: 38% laterale, 32% in discesa e 11% in salita

+ Affidabilità

Trasmissione rinforzata e sistema di livellamento riprogettato

Efficace tecnologia degli scuotipaglia.

Ogni chicco conta. Il sistema trebbiante APS è così efficiente che solo il 10% circa della granella passa attraverso la separazione della granella residua nella TRION. Il 90% della granella è già stato separato dalla paglia. Il flusso omogeneo della paglia sugli scuotipaglia con apertura verso il basso assicura, con un elevato angolo di inclinazione, la separazione di tutta la granella residua. Anche in condizioni di raccolta particolarmente difficili, oppure con paglia umida o secca.

La separazione della granella residua avviene su una lunghezza totale di 4.400 mm attraverso quattro gradini di caduta. La TRION 540 MONTANA 4 è dotata di cinque scuotipaglia. Sono disponibili delle creste dentate centrali. In questo modo, anche grandi masse di paglia vengono trasportate e arieggiate velocemente.



Il comfort consente di migliorare le prestazioni.

Touchscreen CEBIS ad alta risoluzione.

Basta una leggera pressione sul sensibile touchscreen che il terminale CEBIS reagisce immediatamente. La silhouette mostra l'intera macchina, consentendo l'accesso diretto a tutte le funzioni.

Regolazione diretta nel bracciolo.

Nel bracciolo multifunzionale, le principali funzioni della macchina sono direttamente regolabili tramite interruttori. Le icone sono semplici e intuitive. I comandi di telefono e radio sono integrati, la porta USB per il cavo di ricarica è comodamente a portata di mano.

Pacchetti di illuminazione a LED trasformano la notte in giorno.

Con la sua portata particolarmente ampia, l'abbagliante di lavoro supporta l'operatore nell'orientamento. Allo stesso tempo vengono illuminati la testata, le zone anteriori e laterali e le stoppie. Per una rapida manutenzione, tutti i componenti principali della macchina sono dotati di luci di servizio.

Una cabina ricca di highlight.

- Migliore qualità dell'aria grazie al prefiltro nella cabina della LEXION
- Basso livello di rumorosità grazie all'isolamento efficiente della cabina e alla ridotta velocità del motore
- Comodi sedili per lunghe giornate di lavoro
- Ampio spazio nei vani portaoggetti e nel vano refrigerato
- Autoradio digitale con dispositivo vivavoce
- Supporto per smartphone con funzione di carica senza cavo
- Fari da lavoro e illuminazione per la manutenzione a LED
- Sistemi video per tenere tutto sotto controllo





Touchscreen CEBIS ad alta risoluzione.

Basta una leggera pressione sul sensibile touchscreen che il terminale CEBIS reagisce immediatamente.

- Silhouette con rappresentazione integrale della macchina
- Accesso diretto a tutte le funzioni
- Supporto orientabile liberamente per regolare la posizione del terminale

Bracciolo multifunzione.

Il bracciolo include le principali funzioni della macchina controllabili direttamente mediante interruttori.

- Simboli semplici e autoesplicativi
- Comandi del telefono e della radio integrati
- Presa USB per cavo di ricarica a portata di mano



Pacchetti di illuminazione a LED trasformano la notte in giorno.

Con la sua portata particolarmente ampia, l'abbagliante di lavoro supporta l'operatore nell'orientamento. Allo stesso tempo vengono illuminati la testata, le zone anteriori e laterali e le stoppie. Per una rapida manutenzione, tutti i componenti principali della macchina sono dotati di luci di servizio.



- Il convogliamento ideale dell'aria nella zona della testa e dei piedi garantisce un piacevole clima in cabina.

Un componente della famiglia.

Eccellente capacità MULTICROP.

Per un'azienda a conduzione familiare che raccoglie numerose varietà di prodotti, la EVION è la scelta ottimale. Una macchina straordinariamente versatile che rende ancora più redditizie le vostre campagne. Il sistema trebbiante può essere rapidamente convertito a mais, girasoli o soia, e facilmente adattato a diverse condizioni di raccolta. Ma la EVION è la macchina ideale anche per chi raccoglie principalmente cereali. Già con il suo equipaggiamento universale e il segmento della griglia 7/18 garantisce un'elevata efficienza su tutti i tipi di cereali. Altre varianti di controbattitore sono disponibili presso CLAAS Service & Parts. Tutti i modelli EVION possono essere flessibilmente equipaggiati a posteriori con opzioni personalizzate.



Offerte esclusive.

Pagina 83



MAXI
MULTICROP



CLASSIC
Universale per cereali



EVION 450 / 430 / 410

Potenza max.	258-205 CV
Serbatoio cereali	8000-5600 l
Larghezza del battitore	1420 mm
Separazione secondaria	5 scuotipaglia

L'agricoltura è una storia di famiglia.

L'acquisto di una nuova macchina diventa per tutti una questione di famiglia. Pratica, versatile e a prova di futuro, questa mietitrebbia offre alla vostra azienda una grande iniezione di tecnologia.

Configurate insieme la EVION che soddisfa esattamente le vostre esigenze.

Intelligente ed efficiente.

AUTO SLOPE agevola l'operatore controllando i giri del ventilatore in funzione dell'inclinazione longitudinale. In questo modo le prestazioni di pulizia in pendenza restano costantemente stabili. AUTO CROP FLOW monitora continuamente il numero di giri del sistema trebbiante, del trinciapaglia e del motore, al fine di evitare tempi di sosta dovuti a ingolfamenti, danni o sovraccarichi.

Il potente motore Cummins da 6,7 l funziona in modalità raccolta con un regime nominale ridotto di 1.900 giri/min. DYNAMIC POWER riduce inoltre fino al 10% il consumo di carburante.



► La cabina della EVION offre il massimo comfort di comando e con CEMIS 1200 avete a bordo la gestione degli ordini, la vostra documentazione e il sistema di guida.

CEMOS rende ancora più bravi i buoni operatori.

Il sistema di assistenza ad apprendimento automatico CEMOS AUTOMATIC supporta attivamente l'operatore durante tutta la trebbiatura. Sulla base di parametri agro-economici quali capacità produttiva, pulizia, qualità della granella e della trebbiatura, durante il lavoro il sistema verifica tutte le regolazioni della macchina e ottimizza fino ai limiti tecnici il suo funzionamento.

CEMOS AUTOMATIC ha una struttura modulare. Potete configurare individualmente sia la versione base che quella completa.



**Offerte
esclusive.**

Pagina 81





Supporto attivo.

+ Maggiore efficienza

+ Produttività più elevata e più stabile

+ Miglior qualità della granella

+ Più comfort, più sicurezza e formazione più semplice degli operatori

+ Riduzione delle perdite

Precisione.

Un taglio ottimale, anche quando il tempo stringe: con la semplice pressione di un tasto, il sistema di assistenza CEMOS AUTO HEADER di CLAAS adatta automaticamente le impostazioni della piattaforma di taglio – come la lunghezza della tavola e la posizione dell'aspo – alle effettive condizioni di trebbiatura.

Ciò determina un flusso di prodotto omogeneo e migliora le prestazioni del sistema trebbiante e delle funzioni di separazione e pulizia.



Sperimentata migliaia di volte sul campo.

Piattaforme di taglio VARIO.

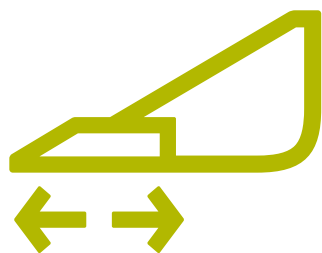
Progettate appositamente per la raccolta dei cereali e della colza, le piattaforme di taglio VARIO di CLAAS offrono elevata efficienza e alto rendimento per unità di superficie, indifferentemente che si tratti di regioni a bassa o alta produttività.

La regolazione della tavola della piattaforma di taglio VARIO in funzione delle esigenze garantisce un flusso di prodotto costantemente ottimale e comporta un incremento fino al 10% delle prestazioni complessive della mietitrebbia.



▼ A partire dal modello VARIO 1080, le grandi piattaforme di taglio VARIO hanno aspo, coclea convogliatrice e lama di taglio divisi.





**Fino al 10% in più
di potenza totale.**

+ CEMOS AUTO HEADER

+ Coclea convogliatrice di
660 mm per un flusso di
prodotto regolare

+ Regolazione automatica
dello sforzo di trazione
dell'aspo

+ Tavola della piattaforma di taglio
con escursione di 700 mm a
regolazione continua

Trasformazione veloce per la colza.

Le lamiere per colza integrate e il montaggio senza
attrezzi delle lame da colza permettono di effettuare in
pochi minuti la conversione per la raccolta della colza.
Anche con le lame da colza montate potete contare
sull'intero margine di regolazione di 70 cm.

Ciò consente non solo una posizione di trasporto molto
compatta, ma anche l'impiego con lame da colza in
altre colture, come ad esempio le fave.



► Posizione di trasporto
compatta con lame di
taglio per colza montate.

Taglio profondo, capacità produttiva elevata.

Una raccolta senza perdite.

Le piattaforme di taglio CONVIO sono state sviluppate con un obiettivo preciso: raccogliere tutte le colture senza perdite e garantire un flusso di prodotto perfetto in ogni condizione. I larghi tappeti con angoli estremamente piatti sono uno dei principali elementi di queste piattaforme di taglio. Che si raccolga orzo primaverile a gambo corto o colza molto ramificata, la vostra dotazione è sempre al top!

Trasmissione robusta.

Gli organi della trasmissione della piattaforma di taglio sono suddivisi in due parti: la parte meccanica aziona la coclea convogliatrice e la lama di taglio, la parte idraulica i tappeti laterali, il tappeto centrale l'aspo e le lame laterali per la colza. Un dispositivo di sicurezza contro i sovraccarichi protegge l'insieme da possibili danneggiamenti.

Alleggerimento idropneumatico della
lama di taglio tramite il CEBIS



ACTIVE FLOAT



Corsa flessibile di 225 mm
per un perfetto adeguamento
al suolo e una raccolta priva
di perdite



Bloccaggio della tavola in
modalità rigida/flessibile tramite
il CEBIS



Larghezze di lavoro
da 7,70 a 15,30 m





Adeguamento perfetto a qualsiasi profilo del suolo.

Sistemi di assistenza intelligenti.

Le piattaforme di taglio CONVIO sono dotate di sistemi di assistenza all'operatore che contribuiscono attivamente a individuare in modo semplice e rapido la regolazione ideale nelle condizioni prevalenti. In questo modo, la raccolta viene costantemente ottimizzata per sfruttare interamente la produttività potenziale della mietitrebbia.

Tutte le funzioni sono integrate nel CEBIS e possono essere azionate dalla cabina. Con la semplice pressione di un tasto, ad esempio, è possibile passare dalla modalità rigida a quella flessibile per un taglio particolarmente profondo nei cereali allettati.



▼ AUTO FLEX assicura sempre il taglio più profondo.



▼ Regolazione automatica della forza di trazione dell'aspo per una presa priva di inconvenienti.



Trince CLAAS.

Leader nel mondo.

Affidabilità senza compromessi.

Le vostre assistenti più efficienti.

Le trince sono indispensabili per la produzione di insilati di qualità. Costantemente perfezionata, dal 1973 la trincia CLAAS è sinonimo di eccellente qualità del foraggio. La combinazione di esperienza e innovazione si traduce in prestazioni eccellenti con ogni tipo di prodotto. La serie delle trince JAGUAR continua a garantire ogni giorno latte sano e di alta qualità a milioni di persone.

Con diverse testate e corn cracker, la JAGUAR si adatta perfettamente a qualsiasi esigenza della raccolta del foraggio. Ciò che accomuna tutte le trince CLAAS è la combinazione di esperienza e innovazione. Il flusso ottimizzato del prodotto, la trazione integrale POWER TRAC e gli utili sistemi di assistenza all'operatore mettono le trince JAGUAR in pole position.

Scoprite perché
la nostra trincia
è leader nel mondo.



La JAGUAR. Il segreto del successo.

Con oltre 45.000 macchine prodotte dal 1973, la trincia più apprezzata al mondo continua ad assicurare ogni giorno latte sano e di alta qualità a milioni di persone. Un risultato ottenuto grazie all'impegno con cui abbiamo costantemente perfezionato la JAGUAR.

JAGUAR 900. Massima potenza.

I modelli JAGUAR 900 garantiscono l'efficienza della vostra raccolta con un concetto globale unico, per una capacità produttiva elevata, un basso consumo di carburante, eccellenti sistemi di assistenza all'operatore e una vasta gamma di rulli per corn cracker, che includono la tecnologia brevettata SHREDLAGE®, nonché la tecnologia TERRA TRAC.

JAGUAR 800. Efficienza operativa.

I suoi 408-653 CV garantiscono prestazioni eccellenti e allo stesso tempo un'elevata efficienza. Grazie al sistema di gestione intelligente della potenza la JAGUAR assicura consumi di carburante contenuti che la rendono particolarmente efficiente nella sua classe.



**Offerte
esclusive.**

Pagina 84



▲ I vantaggi che determinano l'efficienza della JAGUAR nella produzione e nel risparmio dei costi.

JAGUAR 990 / 980 / 970 / 960 / 950 / 940 / 930

Potenza max.	925-462 CV
Tamburi di trinciatura	V-MAX e V-FLEX
Cingolatura TERRA TRAC	JAGUAR 990 / 960

JAGUAR 880 / 870 / 860 / 850 / 840

Potenza max.	653-435 CV
Tamburi di trinciatura	V-CLASSIC

Migliorare tutto ciò che si può migliorare.

La JAGUAR si distingue per i bassi costi di gestione. I suoi punti di forza sono il risparmio di carburante, i numerosi sistemi di assistenza all'operatore, l'eccellente qualità del foraggio e l'elevata affidabilità. Un investimento che conviene.



La JAGUAR

I tamburi di trinciatura V-MAX, MULTI CROP e SHREDLAGE® consentono all'operatore di mantenere sempre la massima qualità del raccolto, mentre i potenti motori garantiscono prestazioni elevate e costanti.



Efficienza nei consumi

Grazie alla trasmissione diretta, al flusso del prodotto rettilineo e al CEMOS AUTO PERFORMANCE, la JAGUAR non consuma mai più del necessario.



Facile manutenzione

Sportelli di ispezione facilmente accessibili e un sistema di lubrificazione centralizzato semplificano la manutenzione della JAGUAR.



L'operatore

Una cabina spaziosa, un funzionamento intuitivo e sistemi di assistenza intelligenti come AUTO FILL, CAM PILOT, AUTO PILOT, e sterzo dinamico migliorano il comfort e la praticità.



FIRST CLAAS SERVICE

Il servizio clienti professionale e il rapido accesso ai ricambi garantiscono un funzionamento affidabile della JAGUAR.



Affidabilità

Aspettative elevate per gli operatori e una lunga durata di vita garantita per la JAGUAR: fino a 3.000 ore di funzionamento o 5 anni, con i componenti PREMIUM LINE.

JAGUAR 900. L'evoluzione continua.

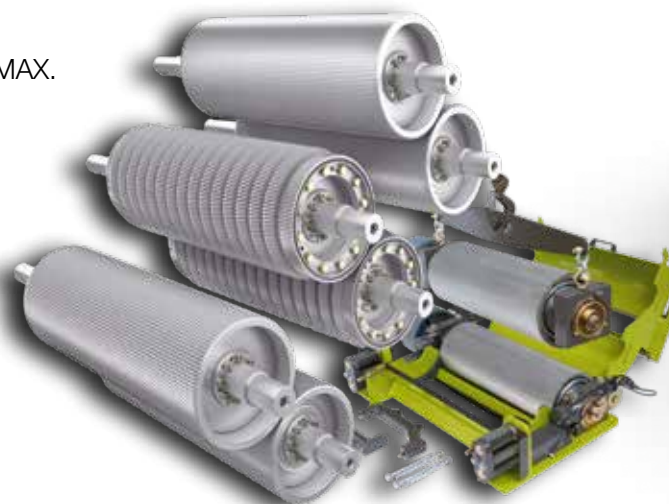
Il nuovo tamburo di trinciatura V-FLEX rende la JAGUAR ancora più performante in fatto di qualità di taglio e resistenza all'usura, aumentando le aspettative dell'utilizzatore. Il nuovo sistema di affilatura delle lame del rotore e il nuovo sistema di avvicinamento del controcoltello consentono di minimizzare ulteriormente i tempi di attesa. Anche l'efficacia del trattamento della granella è stata implementata con l'aumento del differenziale di velocità dei rulli del corn cracker MCC CLASSIC L e MAX.

► Corn cracker MCC CLASSIC L / MAX

Velocità differenziale tra i mantelli del corn cracker aumentata dal 30% al 40% per un migliore trattamento della granella anche con flussi di prodotto elevato.

Le novità per il 2025.

- Nuova rete di protezione del PICK UP
- Nuovo tamburo V-FLEX
- Lavorazione intensiva dei cereali con differenziale di velocità del 40% dei rulli del corn cracker
- Spazio maggiorato per il montaggio del corn cracker
- Analisi del grado di trattamento della granella tramite applicazione su smartphone
- AUTO FILL migliorato e più intuitivo
- CLAAS Connect per una gestione digitale completa della JAGUAR
- Nuovo assale posteriore più robusto





V-FLEX



◀ **V-FLEX 36**
3,5-14,5 mm
7-29 mm*



◀ **V-FLEX 28**
4-18,5 mm
8-37 mm*



◀ **V-FLEX 24**
4-22 mm
8-44 mm*



◀ **V-FLEX 20**
5-26,5 mm
10-53 mm*



◀ **Semicoltelli
a mezza
sezione
V-FLEX**

* Range lunghezze di taglio con coltelli V-FLEX alternati o con montaggio di semicoltelli V-FLEX

JAGUAR 900

Nuovo tamburo V-FLEX per JAGUAR serie 900.

Il nuovo tamburo di trinciatura V-FLEX è caratterizzato da un corpo base unico che può essere configurato per supportare 36-28-24 o 20 coltelli che sono stati totalmente ridisegnati con un rivestimento antiusura maggiorato. Un'altra novità è la possibilità di utilizzare semicoltelli per il taglio lungo. Queste innovazioni determinano una qualità di taglio ottimizzata, una maggiore flessibilità della configurazione e una maggiore durata dei componenti (+20%) oltreché una riduzione del livello fonometrico in cabina (3-4 dB) per un maggiore confort di lavoro.

Applicazione per analizzare il grado di trattamento della granella.

Con l'analisi del trattamento della granella e uno smartphone, agricoltori e contoterzisti possono verificare la qualità del condizionamento nell'insilato di mais trinciato. In questo modo è possibile valutare agevolmente la qualità del trattamento del mais già durante la raccolta, evitando così di ricorrere a un'analisi di laboratorio lunga, ma non per questo più precisa.





Trattori CLAAS.
Sfida accettata.

Leggerezza anche durante il lavoro pesante.

Il trattore giusto per ogni sfida.

I trattori sono il cuore di ogni azienda agricola. In CLAAS troverete sempre il trattore giusto per le vostre esigenze. Potete scegliere tra oltre 50 modelli con potenze tra 75 e 650 cv. Trattori compatti, di grandi dimensioni o a carreggiata stretta - scoprite i trattori CLAAS e le loro diverse applicazioni!

Che siate alla ricerca di macchine per la lavorazione del terreno o per lavori agricoli impegnativi, i nostri trattori offrono la versatilità e la potenza necessarie per affrontare qualsiasi sfida. La nostra gamma va dai modelli compatti, ideali per superfici piccole e strette, ai potenti trattori per le grandi aziende agricole. Noi di CLAAS conosciamo le esigenze di tutti i tipi di aziende agricole e offriamo i modelli giusti. Tutti hanno in comune un concetto di trasmissione e trazione intelligente, che garantisce le massime prestazioni per risparmiare carburante, un design ergonomico della cabina e un comfort di guida intelligente.

Scoprite tutti i modelli.



L'efficienza conta più della potenza.

Più redditività.

XERION 12 è stato sviluppato per farvi risparmiare tempo, ridurre i costi e ottenere risultati aziendali migliori grazie ad una tecnologia affidabile ed efficiente. Grazie alla duratura trasmissione CMATIC, dimensionata appositamente per potenze elevate, al comprovato motore Mercedes-Benz e a un servizio assistenza di massimo livello, il nuovo XERION vi dà la certezza di poter lavorare senza problemi 24 ore su 24

Più capacità di traino.

Il nuovo XERION è stato sviluppato per portare a termine in modo efficiente anche i lavori di traino più impegnativi. Con una portata idraulica di max. 537 litri al minuto, una trasmissione a variazione continua CMATIC con il concetto a basso regime, presentato nel 2009 e perfezionato appositamente per questa generazione di trattori XERION, nonché con il sistema di assistenza intuitivo CEMOS, potete ottenere risultati impressionanti.





- Organi della trasmissione
 - Componenti della trasmissione perfettamente rapportati tra loro
 - Organi della trasmissione in linea per una trasmissione efficiente della potenza
 - Trasmissione a variazione continua e duratura CLAAS CMATIC



XERION 12

XERION 12.650 / 12.590

Potenza max.	653-585 CV
N. di cilindri	6
Tipo di trasmissione	CMATIC

Più comfort.

Godetevi un comfort impareggiabile con il nuovo XERION. La cabina, la più ampia nel segmento d'alta gamma, si distingue per la sua spaziosità e la sua dotazione. Sono poi molti i miglioramenti apportati, inclusi un nuovo sedile regolabile e un'ottima visuale. Un intelligente concetto di ammortizzazione e la trasmissione a variazione continua CMATIC sono infine garanzia del massimo piacere di guida e di un'ottima resa.

Più assistenza.

XERION offre all'operatore un'ottima assistenza sul campo. Le soluzioni digitali CLAAS vi aiutano anche ad ottimizzare le attività in azienda. Oltre a utilizzare il sistema di guida GPS PILOT, con il nuovo terminale CEMIS 1200 potete anche gestire i vostri ordini online in modo efficiente. Il sistema CEMOS basato sul dialogo vi aiuta a ottimizzare costantemente il trattore durante l'impiego.



+ Riduzione dei costi grazie al sistema di assistenza all'operatore

CEMOS

+ Risparmio di carburante

grazie all'intelligente gestione del motore e della trasmissione

+ Erogazione efficiente di potenza e coppia massima a bassi regimi

+ Trasferimento di potenza al suolo efficiente e delicato grazie alla cingolatura

CLAAS TERRA TRAC

+ Comfort di guida ridefinito con la sospensione a 4 punti della cabina, un concetto di telaio rigido e un sistema di ammortizzazione integrato nella cingolatura

+ Facilità di controllo in campo o in azienda con

CLAAS connect

Un valore sicuro.

Rende più leggeri anche i carichi più pesanti.

Crediamo che le prestazioni di un trattore non si misurino soltanto con la potenza del motore. Il grande trattore XERION lo dimostra chiaramente con una potenza motore massima di 530 CV, che sfrutta in modo molto efficiente grazie a numerosi sistemi intelligenti e che trasferisce in modo affidabile al suolo.

Tre versioni. Concetto di costruzione unico.

Lo XERION è unico. Lo si riconosce subito: quattro ruote di pari dimensioni su due assali sterzanti, struttura a telaio integrale per un'enorme capacità di carico, trasmissione a variazione continua CMATIC e un comfort di comando, che solo una macchina CLAAS può offrire.



Prestazioni eccellenti.

Il CLAAS POWER SYSTEMS abbina dei potenti motori a 6 cilindri Mercedes-Benz con una catena cinematica strutturata in modo semplice. Su tutte e tre le macchine disponete di una coppia enorme già ai regimi più bassi del motore.

462 CV già nello XERION 4200.

Abbiamo aumentato la potenza dello XERION 4200 di 27 CV. Gli operatori dispongono così di una coppia più elevata a bassi regimi del motore. Ciò comporta una guida più dinamica, riserve di potenza più elevate e un consumo di carburante minore.



TRAC con cabina al centro.

Se utilizzate il trattore prevalentemente per la coltivazione del suolo, lo XERION TRAC è la versione adatta per voi. La cabina comfort sospesa è posizionata al centro del trattore, è dotata di un'ampia vetratura e offre una visuale a 360° eccezionale.



Il TRAC VC con cabina girevole.

Alcuni impieghi richiedono una buona visuale sulla parte posteriore del trattore. La cabina girevole (VC è l'abbreviazione di Variable Cab) è una soluzione di guida reversibile che offre un comfort inimmaginabile. Con la semplice pressione di un pulsante è possibile ruotare l'intera cabina dalla posizione centrale alla posizione rivolta all'indietro sopra l'assale posteriore in pochi secondi.



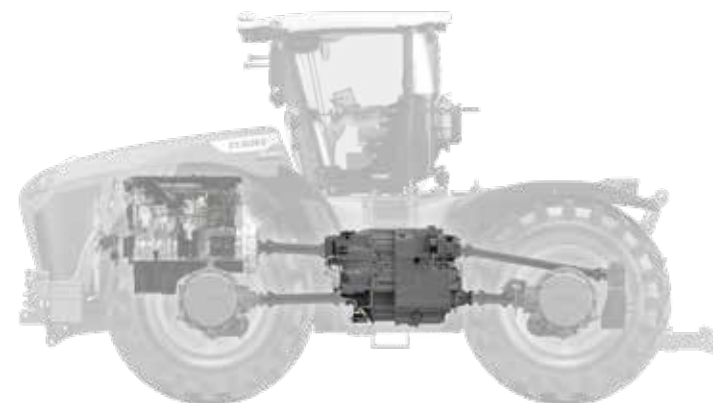
Molto spazio per botti e attrezzi portati.

Nella versione SADDLE TRAC la cabina è posizionata fissa sull'assale anteriore. Si dispone così di molto spazio per i più svariati attrezzi portati dietro la cabina. Con una botte portata lo XERION si trasforma così in uno spandilquame semovente, dotato della potenza necessaria per lo spargimento e l'interramento.

XERION 5000 / 4200

XERION 5000 / 4500 / 4200

Potenza max.	530-462 CV
N. di cilindri	6
Tipo di trasmissione	CMATIC



Eccezionale per questa classe di potenza.

La trasmissione a variazione continua CMATIC di ZF è unica nel suo genere. Con velocità tra 0,05 e 50 km/h non disponete solo di un comfort di guida eccezionale, bensì anche di una trasmissione efficiente della potenza grazie all'alta componente meccanica.

Attraverso la trasmissione lineare la potenza del motore raggiunge direttamente gli assali e la presa di forza. Differenziali longitudinali e trasversali assicurano una trasmissione della potenza considerevole.

AXION 900. Pronto per grandi compiti.

Potenza di lavoro impressionante.

L'AXION 900 è da sempre pronto per grandi compiti: dotato di potenti motori fino a 445 CV e trasmissione a variazione continua CMATIC assicura un'eccellente comfort di guida e un'enorme potenza di traino, ulteriormente aumentata. Con l'AXION 900 TERRA TRAC, entra nella vostra azienda il primo trattore semicingolato a sospensione totale.

Grande potenza e minor consumo.

Un motore FPT Cursor 9 a 6 cilindri con una cilindrata di 8,7 l pulsa sotto il cofano monoscocca. Questo motore è dotato della moderna tecnologia a 4 valvole Common Rail, di intercooler e turbocompressore a geometria variabile (VGT). Per ogni tipo di lavoro è disponibile la piena potenza, senza boost. Grazie alla gestione del motore e alla trasmissione CMATIC, l'AXION 900 può contare su un concetto di motore funzionante a basso regime.



Offerte esclusive.

Pagina 86



Con passi di velluto su ogni appezzamento.

Rispetto al trattore su ruote, l'AXION 900 TERRA TRAC si distingue per la superficie di appoggio superiore del 35% (max 3,87 m²), proteggendo il suolo, grazie alla bassa pressione esercitata.

Trazione e comfort.

Grazie all'esclusiva cinematica TERRA TRAC, ogni singola ruota si adegua al suolo e assicura contemporaneamente la sospensione del trattore, proteggendo sia la meccanica della macchina che la schiena dell'operatore.



AXION 900

AXION 960 / 950 / 940 / 930 / 920

Potenza max.	445-325 CV
N. di cilindri	6
Tipo di trasmissione	CMATIC

Veramente stabile.

L'assale anteriore e la struttura portante assorbono le forze generate in modo mirato, rendendo superfluo un telaio supplementare. Con un passo lungo di 3,15 m, resta perfettamente manovrabile anche in campo ed è facilmente controllabile su strada.

Comoda ed efficiente.

CMATIC è il nome della trasmissione a variazione continua usata sui trattori CLAAS. La serie AXION 900 viene equipaggiata con una trasmissione ZF Terramatic. Con la trasmissione a variazione continua le 4 gamme meccaniche vengono innestate tramite un gruppo di frizioni multidisco, in modalità completamente automatica.

L'elevata componente meccanica assicura un rendimento eccellente durante la trasmissione della potenza ad ogni livello di velocità, mantenendo allo stesso tempo basso il consumo di carburante.

- Il comfort è un must. La spaziosa cabina si adatta perfettamente alle esigenze dell'operatore.



AXION 800. Non ha bisogno di parole.

Trattori a 6 cilindri da 205 a 295 CV.

Un trattore i cui vantaggi parlano da soli. Comandi chiari e intuitivi. Un comfort che 'accorcia' anche le giornate più lunghe. Una forza lavoro intelligente che risponde a tutte le esigenze. Nella classe da 200 a 300 CV, l'AXION 800 si distingue per il comfort di guida e di comando sia per il lavoro in campo che per i trasporti su strada. Approfittate dei vantaggi della trasmissione CMATIC.

CEMOS per trattori.

Rende migliori i buoni operatori.

CEMOS è il vostro consulente CLAAS a bordo e vi assiste durante il lavoro quotidiano. Il sistema propone dei valori di regolazione e assiste costantemente l'operatore per adeguare la macchina alle condizioni d'impiego. CEMOS semplifica le regolazioni e trova velocemente l'impostazione ottimale.



I vantaggi di CEMOS.

- Minore usura dei pneumatici
- Minore compattazione del suolo e pressione ottimale dei pneumatici
- Resa per unità di superficie superiore fino al 16,3%
- Costi d'esercizio minori grazie a prestazioni più elevate per unità di superficie
- Utilizzo di tutto il potenziale della macchina
- Minore usura degli attrezzi (assistente per la regolazione di aratri e falciatrici DISCO)
- Generale riduzione delle emissioni di CO²
- Consumo di carburante ridotto fino al 16,8%

AXION 800

AXION 870 / 850 / 830 / 810 / 800

Potenza max.	295-205 CV
N. di cilindri	6
Tipo di trasmissione	CMATIC / HEXASHIFT

CEBIS. Semplicemente tutto.

La versione CEBIS è caratterizzata dai distributori elettronici e, soprattutto, dal terminale CEBIS con uno schermo touch da 12". Oltre a funzioni automatiche come la gestione delle manovre a fondo campo CSM, la visualizzazione delle immagini della telecamera, il controllo ISOBUS degli attrezzi, il CEMOS per trattori e l'assegnazione prioritaria dei distributori, il CEBIS offre molte altre funzioni per ogni esigenza.

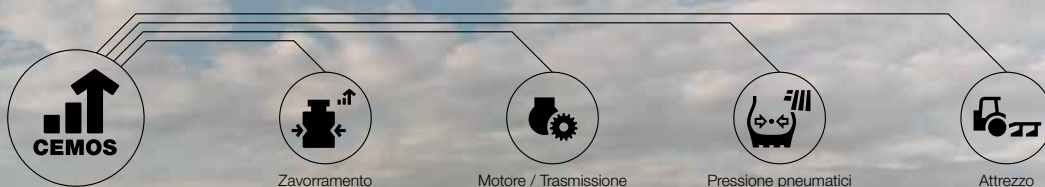
Trasmissione a variazione continua CMATIC. Lavorare senza fermarsi.

Una potente accelerazione, una decelerazione morbida e una reazione veloce ai cambiamenti del carico: la gestione del motore e della trasmissione CMATIC mostra il suo grado di maturità in tutte le condizioni e in ogni impiego. Lavorate in modo rilassato e concentratevi su aspetti più importanti: la trasmissione CMATIC pensa al resto.



Offerte
esclusive.

Pagina 86



ARION 500/600. Un valido assistente.

Trattori a 4/6 cilindri da 125 a 205 CV.

Uno dei nostri trattori più apprezzati arricchito di innumerevoli funzioni concepite dai nostri ingegneri in collaborazione con gli operatori dell'ARION. Più assistenza per l'operatore tramite il CEMOS per trattori. Più flessibilità con il CEBIS ISOBUS. Più comfort grazie alla trasmissione a variazione continua CMATIC. Potenza senza limiti con le motorizzazioni DPS. Un'ampia scelta a 4 o 6 cilindri.

La trasmissione a variazione continua EQ di CLAAS.

Sull'ARION 600 / 500 CMATIC è montata la trasmissione a variazione continua EQ 200 / 220. La trasmissione è caratterizzata da una struttura semplice e dispone di due rapporti di trasmissione che cambiano automaticamente.





CIS

◀ CIS. Semplicemente buono.

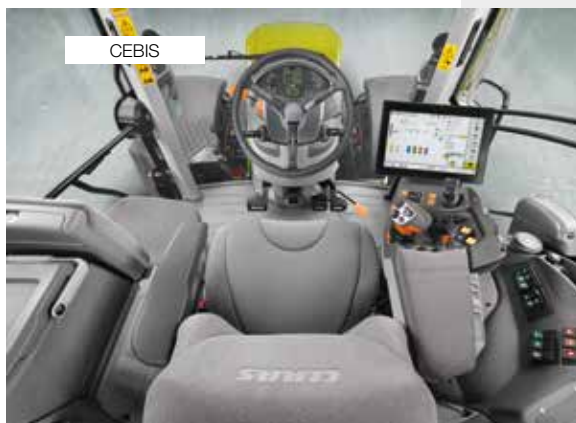
Nella versione base l'ARION è equipaggiato con distributori meccanici e CLAAS INFORMATION SYSTEM (CIS). A richiesta, anche per la versione CIS, sono disponibili due distributori elettronici per il caricatore frontale, azionabili tramite l'ELECTROPILOT posizionato nel bracciolo.



CIS+

◀ CIS+. Semplicemente di più.

Il CIS+ si distingue per la facilità d'utilizzo e il design intuitivo. Il display a colori CIS da 7", integrato nel montante A, riunisce tutte le possibilità di visualizzazione e regolazione della trasmissione, dei distributori elettronici, dei tasti funzione e della gestione delle manovre a fondo campo CSM.



CEBIS

◀ CEBIS. Semplicemente tutto.

Dotato di trasmissione HEXASHIFT o CMATIC: la versione CEBIS è caratterizzata dai distributori elettroidraulici e, soprattutto, dal terminale CEBIS con uno schermo tattile da 12". Tutte le impostazioni possono essere eseguite in pochi secondi grazie allo schermo tattile e alla navigazione intuitiva nei menu.

ARION 600 / 500

ARION 660 / 650 / 630 / 610 / 550 / 530 / 510

Potenza max.	205-125 CV
N. di cilindri	6-4
Tipo di trasmissione	CMATIC / HEXASHIFT

Sospensione totale.

Attraverso i quattro punti di sospensione la cabina è perfettamente isolata dal telaio. Urti e oscillazioni sono così eliminati in modo efficace. Traverse longitudinali e trasversali collegano tra loro i punti di sospensione e mantengono stabile la cabina in curva e in caso di frenata. Una barra a torsione regolabile consente di scegliere tra tre rigidità di ammortizzazione diverse.

Sospensione assale anteriore PROACTIV.

La cinematica della sospensione CLAAS dei trattori ARION 600 / 500 offre eccellenti caratteristiche di guida. Gli ammortizzatori posizionati larghi e la stabilizzazione del rollio in curva garantiscono una maggiore stabilità e sicurezza. La sospensione a doppio effetto con compensazione del carico e una escursione di 100 mm assicurano un eccellente comfort di guida.



ARION 400. Scopri una libertà sinora sconosciuta.

Trattori a 4 cilindri da 90 a 155 CV.

Ogni giorno dovete affrontare nuove sfide durante il lavoro in campo. Ora potrete affrontarle con piacere, alla guida di un trattore estremamente versatile. Dotato di una gestione dei dati intelligente, di sistemi di assistenza all'operatore raffinati e di una comoda cabina PANORAMIC, l'ARION 400 vi aiuta in ogni situazione, affinché possiate dedicarvi interamente al vostro lavoro. Scoprite una libertà sinora sconosciuta!

Più potenza e versatilità..

Sotto il cofano tutti i modelli sono dotati di potenti motori FPT (Fiat Powertrain Technologies) con una cilindrata di 4,5 l e la più moderna tecnologia. Con i modelli ARION 470-440 potete usufruire della maggiore potenza offerta dall'intelligente sistema di comando elettronico CLAAS POWER MANAGEMENT (CPM). Il compatto ARION 470 offre una potenza massima di 155 CV e dispone di un rapporto peso-potenza di 34 kg/CV.



ARION 400

ARION 470 / 460 / 450 / 440 / 430 / 420 / 410

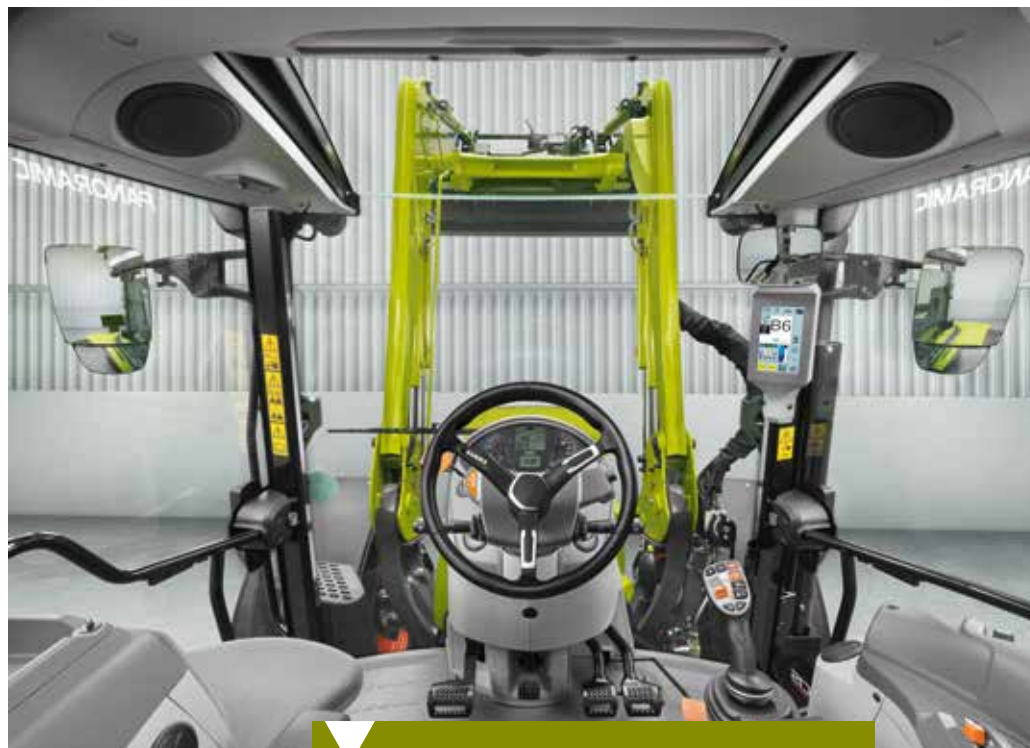
Potenza max.	155-90 CV
N. di cilindri	4
Tipo di trasmissione	HEXASHIFT / QUADRISHIFT / Trasmissione meccanica

La cabina PANORAMIC.

La cabina PANORAMIC con un parabrezza di 2,41 m² offre una visuale a 90° sul caricatore frontale. La struttura della cabina non prevede più alcuna traversa fastidiosa tra il parabrezza anteriore e il tetto trasparente. È ideale per lavorare con il caricatore frontale.

La trasmissione. Una tecnica per persone esigenti.

Con la trasmissione QUADRISHIFT o HEXASHIFT avanzate senza interruzione della potenza nell'ambito dei relativi livelli di marcia sotto carico e adeguate perfettamente la velocità alle diverse condizioni d'impiego. Su strada o in azienda potete innestare comodamente una delle quattro gamme a comando idraulico, senza premere la frizione. Le gamme e le marce sotto carico possono essere innestate manualmente tramite l'interruttore a più posizioni sulla leva multifunzione o tramite pulsanti sulla console destra.

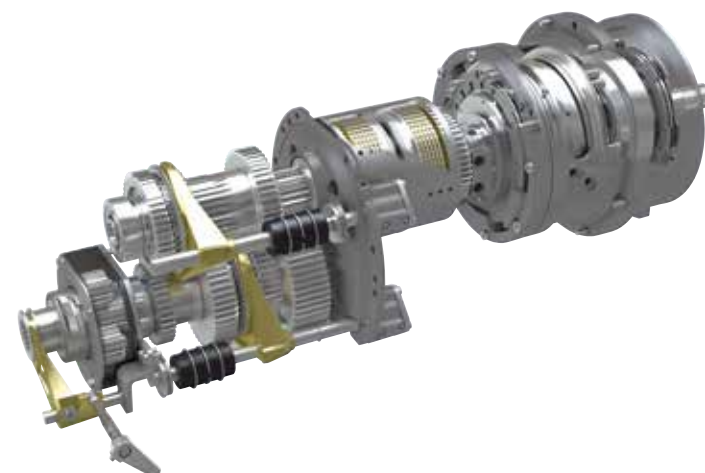


QUADRISHIFT

- 16 marce in avanti e 16 all'indietro
- Quattro marce sotto carico e quattro gamme a innesto idraulico
- Cambio marcia completamente automatico con l'automatismo QUADRACTIV

HEXASHIFT

- 24 marce in avanti e 24 all'indietro
- Sei marce sotto carico e quattro gamme a innesto idraulico
- Cambio marcia completamente automatico con l'automatismo HEXACTIV
- Velocità max. finale a regime motore ridotto (1.840 g/min)



Compatti CLAAS. Fare di più insieme.

AXOS 200. Trattori da 103 a 92 CV.

L'AXOS 200 sarà il trattore più utilizzato e versatile per il vostro lavoro quotidiano. Compatto e maneggevole in azienda, performante in campo e delicato con il terreno grazie al potente motore e ai grandi pneumatici. Tutto ciò vi aiuterà a svolgere il vostro lavoro velocemente e in modo efficiente, indipendentemente da cosa e da quanto dovrete gestire.

ELIOS 200 e 300. Trattori da 103 a 75 CV.

Il tempo, gli animali, i campi e i vostri clienti determinano il ritmo della vostra giornata. Non sempre è facile pianificare tutte le attività, soprattutto se, in ultima analisi, l'obiettivo finale è di ottenere un raccolto di successo e un prodotto d'alta qualità. Abbiamo progettato i nostri nuovi ELIOS compatti per aiutarvi a raggiungere i vostri obiettivi. Versatili, performanti, confortevoli e affidabili, riducono i costi, e vi aiutano ad essere più produttivi.



AXOS 200 - ELIOS 300 / 200



◀ AXOS 200

Passo	mm	2.286
Lunghezza	mm	4.067
Altezza	mm	2.696
Luce libera anteriore	mm	385
Peso senza zavorre	kg	4.080



◀ ELIOS 300

Passo	mm	2.286
Lunghezza	mm	4.041
Altezza	mm	2.622
Luce libera anteriore	mm	345
Peso	kg	3.635



◀ ELIOS 200

Passo	mm	2.186 - 2.156
Lunghezza	mm	4.041 - 3.814
Altezza	mm	2.405 - 2.515
Luce libera anteriore	mm	345
Peso	kg	3.550 - 3.260

AXOS 240 / 230
ELIOS 340 / 330 / 320 / 240 / 230 / 220 / 210

Potenza max. AXOS	103-92 CV
Potenza max. ELIOS	103-75 CV
N. di cilindri	4
Tipo di trasmissione	TWINSHIFT / Trasmissione meccanica

REVERSHIFT e TWINSHIFT.

Dite addio alla frizione!

Il doppiatore sotto carico TWINSHIFT aumenta la capacità di trazione del 20% con la pressione di un pulsante. Si possono affrontare condizioni diverse sul campo, senza cambiare la marcia meccanica. L'inversore REVERSHIFT sul volante consente manovre d'inversione rispettose del suolo. In abbinamento con i distributori elettronici l'ELECTROPILOT dispone di una funzione REVERSHIFT aggiuntiva sul lato destro.

Un cuore potente.

Sotto il cofano tutti i modelli sono dotati di potenti motori FPT (Fiat Powertrain Technologies) con una cilindrata di 3,6 l e la più moderna tecnologia. La cilindrata di 3,6 l assicura un consumo di carburante contenuto. L'abbinamento con un motore a 4 cilindri ben bilanciato assicura una marcia molto stabile, unita a una rumorosità ridotta e a una lunga durata.



NEXOS 200. All'altezza delle vostre sfide.

Il trattore a carreggiata stretta. Una classe a sé.

Con la serie di trattori NEXOS, CLAAS definisce gli standard in termini di forza, efficienza e manovrabilità nel settore dei trattori a carreggiata stretta. Il trattore a carreggiata stretta NEXOS dà prova dei suoi punti di forza soprattutto nei frutteti e nei vigneti, oltre che nelle applicazioni municipali, adattandosi in modo flessibile alle esigenze e ai metodi di lavoro del guidatore. Con una larghezza totale minima di 1 m e modelli con potenza fino a 120 CV, il trattore combina compattezza e prestazioni potenti. I risultati non vi deluderanno. 34 modelli, 6 versioni S/MD/M/LD/L/XL, allestimenti COMFORT o TREND.



NEXOS COMFORT
260-220 XL / L / M / S
Da 120 a 85 CV



NEXOS TREND
240-220 XL / L / LD / MD
Da 103 a 85 CV



NEXOS TREND
210 LD / MD
Da 75 CV



NEXOS 200

NEXOS 260 / 240 / 230 / 220 / 210

Potenza max. COMFORT	120-85 CV
Potenza max. TREND	103-75 CV
N. di cilindri	4
Tipo di trasmissione	Trasmissione meccanica

Innovazioni tecniche e comfort.

Il trattore a carreggiata stretta NEXOS è caratterizzato da innovazioni tecniche che facilitano il lavoro quotidiano. La sospensione dell'assale anteriore PROACTIV garantisce eccellenti caratteristiche di guida e sicurezza in curva. Un altro punto di forza è il sistema di filtri in cabina di categoria 4, che garantisce la massima sicurezza per l'operatore durante lo spargimento di antiparassitari. Inoltre, l'allestimento ha un'elettronica semplificata che consente un utilizzo intuitivo.

Impianto idraulico potente e organi della trasmissione efficienti.

Una caratteristica speciale del NEXOS è il suo potente circuito idraulico che, con una portata fino a 87 l/min, può alimentare facilmente anche gli attrezzi più impegnativi.

Tecnologia e design.

Oltre che per la sua tecnologia, il trattore a carreggiata stretta ha un ottimo design e un'ottima struttura. La combinazione di passo lungo, distribuzione ottimale del peso e trazione integrale consente di sollevare e trainare anche attrezzature pesanti, mentre la lunghezza totale compatta assicura un'elevata manovrabilità.



Offerte esclusive.

Pagina 87



Versatili come il vostro lavoro.
Per tutte le esigenze.

Intuitive, efficienti e per risultati di ottima qualità.

CLAAS vi offre attrezzature professionali per la fienagione. Questo perché vantiamo una lunga esperienza e sviluppiamo continuamente le nostre macchine. Studiate e realizzate con le tecnologie più moderne e secondo i più elevati standard di qualità, le nostre macchine da fienagione e le nostre presse aiutano gli agricoltori di tutto il mondo ad essere i migliori nel loro campo.

Le nostre macchine per la fienagione.

CLAAS sostiene gli agricoltori e i contoterzisti in tutti gli aspetti della raccolta del foraggio. La catena della raccolta inizia con la falciatrice DISCO.

Segue il voltafieno VOLTO con cui è possibile ridurre il tempo di essiccazione del foraggio. L'andante LINER raggiunge larghezze di lavoro fino a 15 metri. Al termine del lavoro, si passa alla raccolta del prodotto.

Le nostre presse e rotopresse.

In agricoltura l'utilizzo, il formato e le dimensioni delle balle sono molto diversi. È per questo che CLAAS costruisce le presse per balle quadre QUADRANT e le rotopresse a camera fissa ROLLANT e a camera variabile VARIANT in svariate versioni e con diversi diametri delle balle. Le nostre presse all'avanguardia sono progettate per trattare il prodotto in modo efficiente e produrre balle di alta qualità.

Scoprite perché
sono così versatili.



Per un taglio perfetto.

Falciatura efficiente con DISCO.

Le falciatrici DISCO di CLAAS sono note non solo per la loro qualità ed efficienza, ma anche per la loro versatilità. Esse offrono un'ampia gamma di larghezze di lavoro e opzioni di allestimento, consentendo agli agricoltori di personalizzare le proprie falciatrici in base alle proprie esigenze. Sono inoltre compatibili con un'ampia gamma di trattori e possono essere facilmente integrate in diversi processi di lavoro.

Falciatrici per grandi estensioni.

State cercando un partner potente con la giusta larghezza di lavoro? Le falciatrici DISCO per grandi estensioni fanno per voi. Con larghezze di lavoro fino a 10,70 metri.

Falciatrici posteriori.

Grazie alla loro barra di taglio MAX CUT, le falciatrici posteriori DISCO sono potenti e affidabili, in qualsiasi situazione. Versatili nell'uso, sono ideali per falciare pendii con una pendenza fino a 45°.

Falciatrici anteriori.

Le falciatrici anteriori DISCO sono il vostro partner per la massima flessibilità. Grazie al cinematismo MOVE, la falciatrice DISCO si sposta sia in orizzontale che in verticale, indipendentemente dal sollevatore del trattore.



► DISCO 9700, 9300, 8500 e DISCO MOVE con in opzione doppia trazione dei rulli condizionatori





Barra di taglio MAX CUT.

- Scatola di forma ondulata con dischi di taglio spostati in avanti
- Effetto tunnel ideale, potenziato da slitte di scorrimento che agiscono come spoiler
- Concetto di avvitatura innovativo per la massima resistenza alla flessione e stabilità della forma
- Barra di taglio lubrificata permanentemente, esente da manutenzione, per la massima durata
- Moduli di sicurezza SAFETY LINK proteggono la barra di taglio in caso di urto contro un corpo estraneo
- Distanziali in Hardox sagomati tra le slitte per un taglio pulito
- Aperture della barra di taglio molto strette per il massimo della resistenza



Falciatrici per grandi estensioni

DISCO 9400 DUO / 1100 / 1010 / 9700 / 9300 / 8500

Larghezza di lavoro	10,70 - 8,10 m
Condizionatore	a flagelli (C)* a rulli in gomma (RC)*
Raggruppatore di andana	a tappeti (AUTO SWATHER)* a coclea (DIRECT SWATHER)*

Falciatrici posteriori laterali

DISCO 4400 / 4000 / 3600 / 3200 / 2800 / 320 / 280 / 32 / 28 / 24

Larghezza di lavoro	4,20 - 2,20 m
Condizionatore	a flagelli (C)* a rulli in gomma (RC)*

Falciatrici anteriori

DISCO 3200 F / 3150 F

Larghezza di lavoro	3,00 m
Condizionatore	a flagelli (C)* a rulli in gomma (RC)*
Cinematismo	3200 MOVE (Movimento 4D) 3200 PROFIL (Movimento 3D) 3150 (Movimento 2D)

Falciatrici per grandi estensioni con raggruppatore delle andane.

CLAAS ha sviluppato il nuovo modello DISCO 9300 DIRECT SWATHER con raggruppatore di andana a coclea conica. Sfalcio e deposito in andana senza condizionatori. In alternativa CLAAS offre i modelli 9700 e 9300 con raggruppatori di andana a tappeti e condizionatori. Massima flessibilità operativa e trattamento ottimale del prodotto.

Falciatrici per grandi estensioni con condizionatore.

Con le vostre nuove falciatrici DISCO 9300 e 8500 non volete solo tagliare il prodotto in modo da ottenere un ottimo foraggio, ma anche eseguire il condizionamento? Nessun problema: con le falciatrici DISCO non solo lavorate in modo efficiente, ma potete anche risparmiare tempo prezioso.

Pronti per il rivoltamento.

Affidabili allo stato puro: i voltafieno CLAAS.

I buoni voltafieno sono in grado di gestire grandi superfici nel minor tempo possibile. Portati o trainati, i voltafieno CLAAS assicurano una rapida essiccazione del prodotto grazie alle loro larghezze di lavoro e alle tecnologie superiori.

Tutte le dimensioni – Ogni categoria.

Con i voltafieno VOLTO, CLAAS copre tutte le esigenze e le larghezze di lavoro per ogni superficie: dal compatto VOLTO 45 ai nuovi modelli VOLTO 1500. Fino a 14 giranti garantiscono un funzionamento efficiente sul campo. Tutti i modelli VOLTO sono dotati della tecnologia MAX SPREAD. Con questo concetto di flusso del prodotto, CLAAS ha rivoluzionato la tecnologia dei voltafieno. La particolarità di questa tecnologia è rappresentata dai bracci portadenti, che sono inclinati all'indietro di 29,3°. Questo facilita anche il rivoltamento delle piante ricche di foglie. I vantaggi di MAX SPREAD sono le elevate prestazioni di voltaggio, il passaggio delicato e rettilineo del foraggio tra le giranti e uno spandimento ottimale. Il risultato: una maggiore resa e una migliore qualità e velocità di lavoro.



- Baricentro basso e struttura compatta per la massima sicurezza durante gli spostamenti stradali e a fondo campo.



VOLTO 1500 / 1300 / 1100 / 900 / 800

Larghezza di lavoro	15,10 - 7,70 m
Sterzata in campo	1500 TS - 1300 TS
Trasporto	Modelli trainati

VOLTO 1100 / 900 / 800 / 700 / 80 / 65 / 60 / 55 / 45

Larghezza di lavoro	10,70 - 4,50 m
Trasporto	Modelli portati

- ▼ Il concetto di telaio semi-portato consente un sollevamento rapido a fondo campo con grande luce libera dal suolo.



La nuova serie 1500 T/TS e 1300 T/TS.

La nostra serie di grandi dimensioni vi aiuta a pensare in grande e a spargere il prodotto su grandi appezzamenti. Il nostro obiettivo è quello di consentirvi di svolgere il vostro lavoro in modo efficiente e rapido. È così che risparmiate tempo prezioso e lavorate in modo più confortevole.

Nuovi modelli con larghezze di lavoro fino a 15,10 m.

- ◀ VOLTO 1500/1300 TS con sterzata asservita per trattamento delicato della cotica erbosa.



- ◀ Nuovo sistema di accoppiamento PERMALINK HD.

Perfezionata costantemente.

Sappiamo quanto sia importante un connubio perfetto di tutti i fattori per la filiera della raccolta. Per questo motivo riuniamo il nostro know-how tecnico in uno dei centri di sviluppo per la tecnologia delle presse più grande e moderno al mondo.

Qui è nato il nostro ultimo progetto: la QUADRANT EVOLUTION. Questa potente pressa per balle quadre stabilisce nuovi standard in termini di legatura, affidabilità, comfort e prestazioni. In altre parole, in tutto ciò che vi aiuta a lavorare in modo più produttivo.



 **Legatura
comprovata.**

QUADRANT EVOLUTION

QUADRANT EVOLUTION 5300 / 5200 / 4200

Dimensioni delle balle	1,20 x 0,90 m
	1,20 x 0,70 m
	0,80 x 0,50 m
Sistema di alimentazione	RC / FC / RF

Competenza di 100 anni con i legatori.

Il legatore brevettato oltre 100 anni fa da CLAAS vanta una maggiore stabilità dei nodi del 20% rispetto a ogni altro legatore a doppio nodo di serie. Per i clienti della QUADRANT ciò significa: massima affidabilità, anche con le balle più dure. Ma non è tutto: non essendoci residui di spago risparmiare fino a 0,5 m di spago per ogni balla. La nuova guida ribaltabile facilita ulteriormente il primo inserimento dello spago.

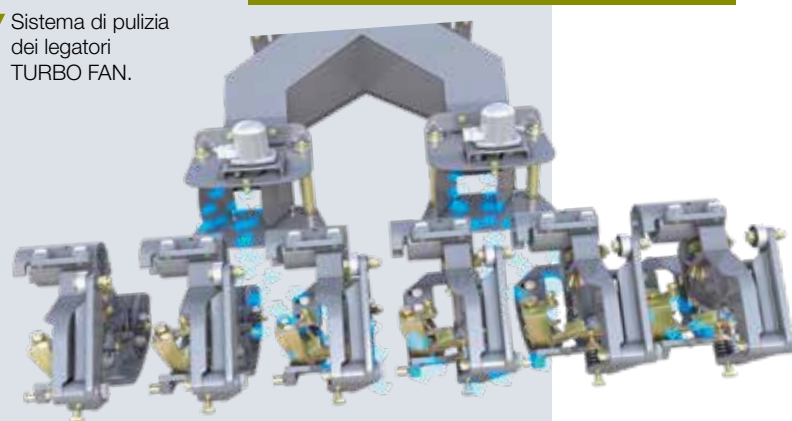
Il becco annodatore.

Quasi leggendario: brevettato per la prima volta nel 1921 il becco legatore CLAAS è stato prodotto finora più di un milione di volte. Da allora il legatore è stato perfezionato costantemente, perché i nostri clienti richiedono una maggiore sicurezza di legatura anche con pressioni di compressione sempre maggiori.

Velocità di 140 km/h della ventola dei legatori.

I legatori non producono pericolosi resti di spago che possono provocare danni al bestiame oppure lasciare residui nella produzione di energia. Il sistema TURBO FAN a comando idraulico e ventilazione attiva protegge i legatori dalla sporcizia con un flusso forte e costante d'aria di 140 km/h.

▼ Sistema di pulizia dei legatori TURBO FAN.



▲ In opzione: spazio per 12 rotoli di spago addizionali.



Potente e accurata.

Balle ben compresse.

Con massimo 56 corse pistone al minuto, la QUADRANT 5200 EVOLUTION è la pressa più veloce sul mercato. Il POWER FEEDING SYSTEM (PFS) funziona ad una velocità superiore del 10%. La velocità del pick-up, del PFS e del rotore sono rapportate tra loro. Il vantaggio: balle uniformi, compatte, ben compresse e perfettamente rettangolari in tutte le condizioni di andatura.

Ideale per le lettiere.

Con una larghezza di lavoro di 2 m il trincipaglia vi garantisce una capacità produttiva elevata. Con i suoi 88 coltelli il rotore spiraliforme assicura un'ottima qualità di taglio e un flusso di prodotto costante ed omogeneo. Le due file di coltelli, ciascuna di 45 coltelli come controlama, possono essere regolate in più stadi per adeguarle alle condizioni d'impiego. Di fatto si taglia con 178 coltelli.

Alta qualità del foraggio.

La paglia tagliata con il FINE CUT è particolarmente indicata per il foraggio del bestiame da latte. La migliore struttura e l'assenza di polvere assicurano una ruminazione ottimale. Risultato: una resa maggiore e animali più sani. L'innesto per gruppi di coltelli integrato consente di ottenere velocemente la qualità di taglio desiderata. Si può scegliere di tagliare con 51, 26, 25, 13 o 12 coltelli.



Regolazione automatica della pressione di compressione (APC).

Con APC lavorate sempre al massimo della potenza. Il sistema regola automaticamente la pressione di compressione. In questo modo anche gli operatori meno esperti producono balle sempre di ottima qualità. Grazie al connubio tra il nuovo sistema APC e la nuova struttura della camera è possibile ottimizzare ulteriormente la forma e il peso delle balle.

Prestazioni eccellenti.





Lavorare comodamente e rilassati.

Comodità e produttività.

Per la stagione 2023 tutte le nuove QUADRANT EVOLUTION sono state dotate di un nuovo volano. Realizzato come una ruota a raggi si distingue per una massa maggiore del 28% o il 46% di energia in più. Ne consegue un maggior comfort di guida grazie alla migliore regolarità di funzionamento. I nuovi volani aumentano inoltre l'efficienza grazie alla riduzione dei costi della raccolta per tonnellata di prodotto. Con il CEMIS 700 o un altro comando ISOBUS gestite tutte le funzioni. Potete controllare comodamente dalla cabina anche la rampa e l'espulsore delle balle. Inoltre con la PROFICAM avete sempre sotto controllo le balle nella camera di pressatura. TELEMATICS ON IMPLEMENT (TONI) trasferisce i dati più importanti come tempi, quantità e pesi direttamente al sistema di gestione aziendale.



Componenti robusti e duraturi.

CLAAS è leader nel campo delle presse quadre da oltre trent'anni. Non ci siamo accontentati dei successi ottenuti, ma abbiamo continuato a sviluppare le nostre presse.

La nuova QUADRANT EVOLUTION rispecchia esattamente questa tendenza. Ad esempio abbiamo rilevato dalla JAGUAR la struttura e i principali componenti del nuovo pick-up HD. Anche il compensatore a doppio rullo e il POWER FEEDING SYSTEM (PFS) con una velocità di rotazione superiore del 10% sono basati sul comprovato flusso di prodotto della JAGUAR. Una novità della stagione 2023 è costituita dal PFS idraulico, che è particolarmente indicato per il fieno e l'insilato.

Rulli di scorrimento per pistoni Heavy Duty.

Puntate sui nuovi rulli di scorrimento per pistoni Heavy Duty, se pressate più di 10.000 balle all'anno. I pistoni scorrono su cuscinetti a sfere disposti su due file, lubrificati automaticamente e con una durata nettamente superiore. Sono disponibili a richiesta per tutte le nuove QUADRANT EVOLUTION.

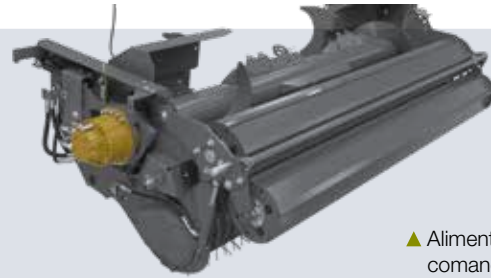


PFS idraulico.

La QUADRANT EVOLUTION può essere dotata di un POWER FEEDING SYSTEM (PFS) a comando idraulico. Potete regolare la velocità del PFS e invertire l'introduzione del prodotto direttamente dalla cabina. A tale scopo la nuova trasmissione idraulica fornisce fino a 980 Nm. Ciò non assicura solo prestazioni elevate, ma protegge anche tutte le trasmissioni in modo duraturo, persino durante il difficile impiego con l'insilato.

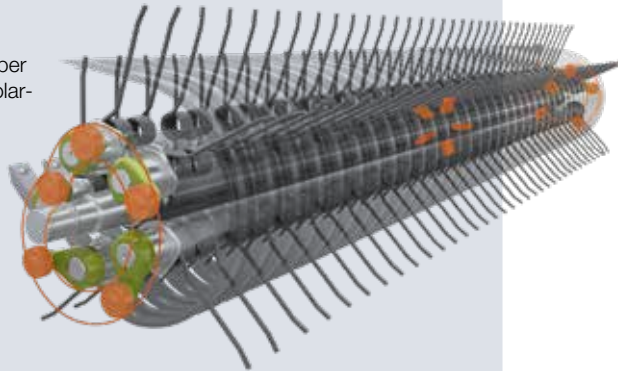


QUADRANT EVOLUTION

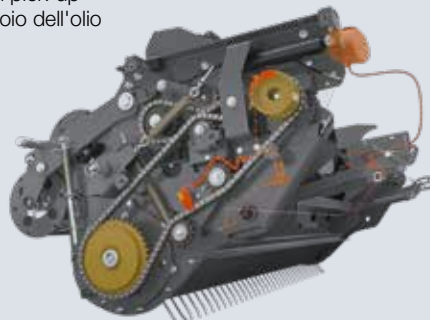


▲ Alimentazione a comando idraulico.

► Cinque file di denti per una raccolta particolarmente accurata.



▼ Lubrificazione permanente delle catene del pick-up grazie al serbatoio dell'olio di 7,2 l.



◀ Rulli di scorrimento per pistoni Heavy Duty con cuscinetti a sfere con una durata 5 volte superiore.

Cinque file di denti.

I denti ruotano più lentamente, funzionano in modo più regolare e raccolgono meglio il prodotto su terreni accidentati. I denti a percorso guidato funzionano su due camme. In questo modo raccolgono senza perdite anche andane irregolari e portano il prodotto vicino al rotore. I componenti resistenti all'usura sono molto robusti e duraturi come quelli della JAGUAR.

Manutenzione ridotta al minimo.

Tutti i principali componenti del nuovo pick-up sono stati adeguati alla maggiore potenza della QUADRANT. Il telaio è stato rinforzato, l'albero di comando ingrandito. Il tensionamento e la lubrificazione delle catene sono completamente automatici. Vi assicurate una maggiore produzione e, grazie all'ottima accessibilità e alla manutenzione più veloce, anche una vita utile più lunga dei componenti.

Utilizzo in ogni situazione.

Un rendimento elevato è uno dei punti di forza della VARIANT. La legatura veloce nell'arco di 6 secondi abbinata ad un'alta velocità di apertura e chiusura del portellone posteriore assicurano una capacità produttiva elevata e tempi d'arresto contenuti. Inoltre, l'esclusivo rotore attivo di CLAAS assicura l'avvio della palla in ogni situazione e quindi potete utilizzare la VARIANT sempre alla massima velocità.

Numero di giri minore.

Maggiore capacità produttiva.

Dichiarazione della DLG: «Nel corso dei vari test, la riduzione dei giri alla presa di forza da 1.000 g/min a 800 g/min diminuisce sia i requisiti di alimentazione sia il consumo di carburante fino al 27,9% sulla base della massa verde. Nella pratica questi sono risultati molto promettenti, considerando che le prestazioni in termini di produttività e la densità della palla rimangono pressoché invariate».





VARIANT 500

VARIANT 585 / 580 / 565 / 560

Dimensioni delle balle	0,90 x 1,80 m
	0,90 x 1,60 m
Sistema di alimentazione	RC / RF



Più coltelli. Fermentazione migliore.

**360° per una rotazione costante,
senza ingolfamenti.**

La VARIANT 585 ROTO CUT e la VARIANT 565 ROTO CUT dispongono ora di 17 coltelli. La migliore qualità di taglio del 20% assicura un ottimo tracciato dello spago nelle balle e facilita la successiva distribuzione nella stalla.

PRO – Il fondo di taglio intelligente.

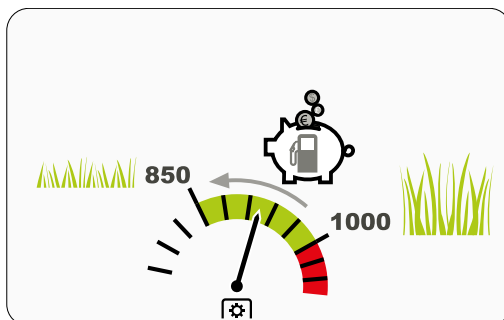
Una VARIANT dotata di un fondo di taglio idropneumatico PRO non solo evita gli ingolfamenti, ma li elimina completamente. Il carico viene visualizzato costantemente. In questo modo l'operatore può selezionare la velocità ottimale ed impedire un possibile ingolfamento.

Pneumatici di grandi dimensioni.

I pneumatici proposti per la nuova VARIANT soddisfano ogni esigenza: terreni asciutti o bagnati, spostamenti in campo o su strada. La gamma comprende pneumatici da 380/55-17, 480/45-17, 500/50-17, 500/55-20 e 500/45-22.5 fino a 560/45-22.5 per macchine con impianto frenante.



▼ Numero di giri minore.
Maggiore capacità produttiva.



Facile da utilizzare.

CEMIS 700.

Con pochi clic sul CEMIS potete "informare" la VARIANT su ciò che deve essere pressato: fieno, paglia o insilato. La pressa si regola automaticamente in base al prodotto. Anche il numero di avvolgimenti della rete e il diametro delle balle possono essere gestiti comodamente dalla cabina. La VARIANT esegue la compattazione in modo completamente automatico, senza il vostro intervento.

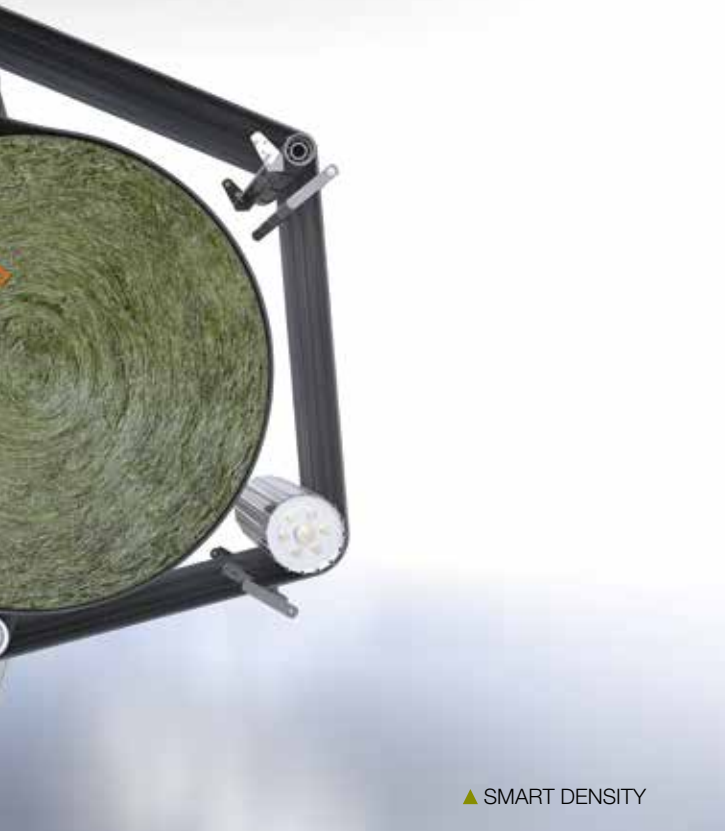
Introduzione ideale del prodotto.

Il pick-up controllato della VARIANT 500 è dotato di serie di un compensatore a rulli con cui vi garantisce una capacità produttiva elevata. Per andane irregolari è consigliabile adottare un compensatore a doppio rullo opzionale.



Legatura in 6 secondi.





▲ SMART DENSITY

Pressatura intelligente: SMART DENSITY.

Il nuovo dispositivo di gestione della densità SMART DENSITY controlla i due bracci tenditori, uno indipendentemente dall'altro. In questo modo la tensione della cinghia della VARIANT 500 è sempre quella desiderata.

Risultato: compattazione ideale delle balle – cuore morbido e rivestimento duro per il fieno o densità massima delle balle per la paglia.



Eccellente qualità del foraggio.

Con la nuova VARIANT 500 potete produrre ora balle con un diametro di 1,60 m o 1,80 m. Ogni VARIANT 500 è dotata di due bracci tenditori per pressare balle molto compatte.

Vera competenza sul cuore: rotore attivo a 360°.

In esclusiva alla CLAAS: il rotore attivo avvia immediatamente la formazione delle balle con relativa creazione di un cuore compatto. Il rotore che gira velocemente fa presa direttamente sul prodotto e provoca l'avvio forzato della formazione delle balle, con ogni balla e in tutte le condizioni.

La legatura a rete CLAAS Covered XW.

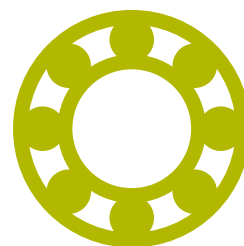
Sia che si tratti di paglia, fieno o insilato con la legatura extra larga otterrete sempre balle compatte e di forma perfetta. I rulli a spirale della VARIANT assicurano una sovrapposizione ottimale ai bordi delle balle e la relativa protezione. Per la legatura, l'ideale è la bobina di rete ROLLATEX PRO XW extra larga di 1,30 m.

Robustezza e lunga durata.

Balle sempre estremamente compresse. Da decine di anni la ROLLANT UNIWRAP è la numero uno per gli agricoltori di tutto il mondo grazie alla sua affidabilità e lunga durata. Per consentirvi di ottenere sempre risultati perfetti sviluppiamo la pressa costantemente.

Nuovo cinematismo delle catene.

Tutti i componenti molto sollecitati sono stati rinforzati. Le catene sono più lunghe e robuste, le ruote dentate più grandi. In questo modo le maglie delle catene sono meno sollecitate, la loro durata è maggiore e i costi di manutenzione sono minori.



**Pensate per
condizioni
d'impiego
gravose.**



ROLLANT 630 RC UNIWRAP

ROLLANT 540 / 520 / 630 UNIWRAP

Dimensioni delle balle	1,22 x 1,25 m
Sistema di alimentazione	RC / RF
Fasciatore	RO 630 UW
Fondo PRO	RO 540, 630

Luce libera dal suolo maggiore.

Un nuovo e robusto braccio di trasferimento consente un trasferimento fluido delle balle grazie all'ammortizzazione di fine corsa e garantisce una maggiore distanza da terra, poiché ha solo due posizioni. Il telaio del portellone posteriore è realizzato in acciaio ancora più duro e aumenta l'affidabilità.

Lubrificazione permanente delle catene.

Una pompa con regolazione della quantità di olio per ogni catena e un serbatoio dell'olio con una capacità maggiore di 7,2 litri garantiscono una lubrificazione automatica e permanente delle catene per circa 14 ore di lavoro. Ciò aumenta la durata di tutte le parti soggette a usura.

La performance ha un nuovo nome.

Con una larghezza di lavoro di 2,10 m, il pick-up può raccogliere anche le andane più larghe. Il nuovo pick-up standard è dotato di quattro file di denti, il nuovo pick-up HD di cinque.

Le staffe in plastica del nastro raschiatore possono essere facilmente rimosse e sostituite. Ciò consente di risparmiare tempo durante la pulizia e la manutenzione. Il telaio flessibile si adatta perfettamente al terreno. Di conseguenza, il nuovo pick-up assicura enorme capacità di raccolta. Lascia un campo rastrellato perfettamente in tutte le condizioni d'impiego.

▲ Nuovo pick-up per performance maggiori.



Ottimizzate per le massime prestazioni.

Che si tratti di fieno, paglia, insilato o canapa, tutti i modelli ROLLANT si distinguono soprattutto per le loro elevate prestazioni in campo. Producono balle di qualità eccellente anche a velocità elevate.

Compattazione ottimale.

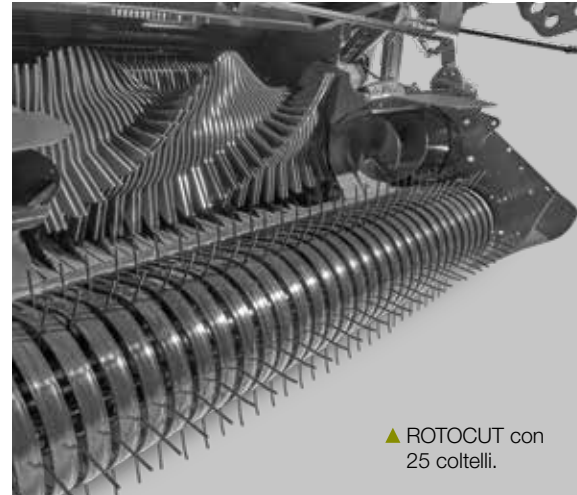
Grazie alla camera di pressatura a rulli in acciaio con MAXIMUM PRESSURE SYSTEM, la palla ruota fin dall'inizio e viene già compattata a partire da soli 90 cm. Con una pressione regolabile da 60 a 120 bar, si ottengono balle perfettamente compresse e altamente compattate, anche a capacità produttive elevate.

Taglio corto.

Il sistema di alimentazione ROTO CUT con 17 o 25 coltelli assicura un foraggio corto di alta qualità con fino a 13.800 tagli al minuto. È possibile cambiare i gruppi di coltelli comodamente dalla cabina.



ROLLANT 630 RC UNIWRAP



▲ ROTO-CUT con 25 coltelli.



Elevata sicurezza di guida.

Il nuovo profilo dei pneumatici favorisce l'autopulizia, riduce lo slittamento e assicura un'ottima aderenza su terreni in pendenza. Le grandi ruote da 600/55 R 26.5 e 560/60 R 22.5 proteggono il suolo.

Consumo di pellicola ridotto.

Il nuovo freno idraulico consente un maggiore allungamento della pellicola durante la legatura. Ciò riduce il consumo di pellicola fino al 15%. Inoltre, è possibile realizzare balle di diametro inferiore fino a 6 cm.

Collega le persone, le macchine, i sistemi e la vostra azienda.

Vantaggioso tutto l'anno.

CLAAS connect riunisce la gestione digitale delle macchine, la pianificazione dei servizi di assistenza e la gestione delle licenze insieme alla documentazione, la creazione delle mappe di applicazione e la mappatura delle rese su una piattaforma sicura basata sul cloud.

Questo vi offre tutte le opportunità per ottimizzare la gestione dell'azienda, dei campi e della flotta, per utilizzare al meglio le vostre macchine e ridurre il vostro carico di lavoro.

Una volta installato, il sistema vi guida con profitto per tutto il periodo di raccolta.

Per la vostra macchina – Machine connect.

Scambio dati tra macchine e sistemi. Analisi della potenza e della performance. Confronto tra le macchine.

Per la vostra azienda –Farm connect.

Gestire i dati essenziali e documentare il lavoro. Mantenere tutto sotto controllo in modo semplice.

Per la vostra flotta – Fleet connect.

Eseguire la documentazione in modo semplice, automatico e per ogni parcella.

Per il vostro campo – Field connect.

Raccogliere i dati, valutarli e utilizzarli per la coltivazione digitale.





Con CLAAS connect l'intero universo CLAAS in tasca.



Economico ed efficiente.

Avanzate in campo con più precisione, lavorate in modo più efficiente ed elaborate gli ordini con esattezza. Così risparmiate tempo prezioso aumentando la produttività.

Senza preoccupazioni.

Con CLAAS avete al vostro fianco un esperto digitale affidabile, che vi sostiene in tutto.

All'avanguardia.

CLAAS sviluppa continuamente le sue soluzioni digitali. Lavorate esclusivamente con i sistemi più recenti personalizzando i moduli in qualsiasi momento.

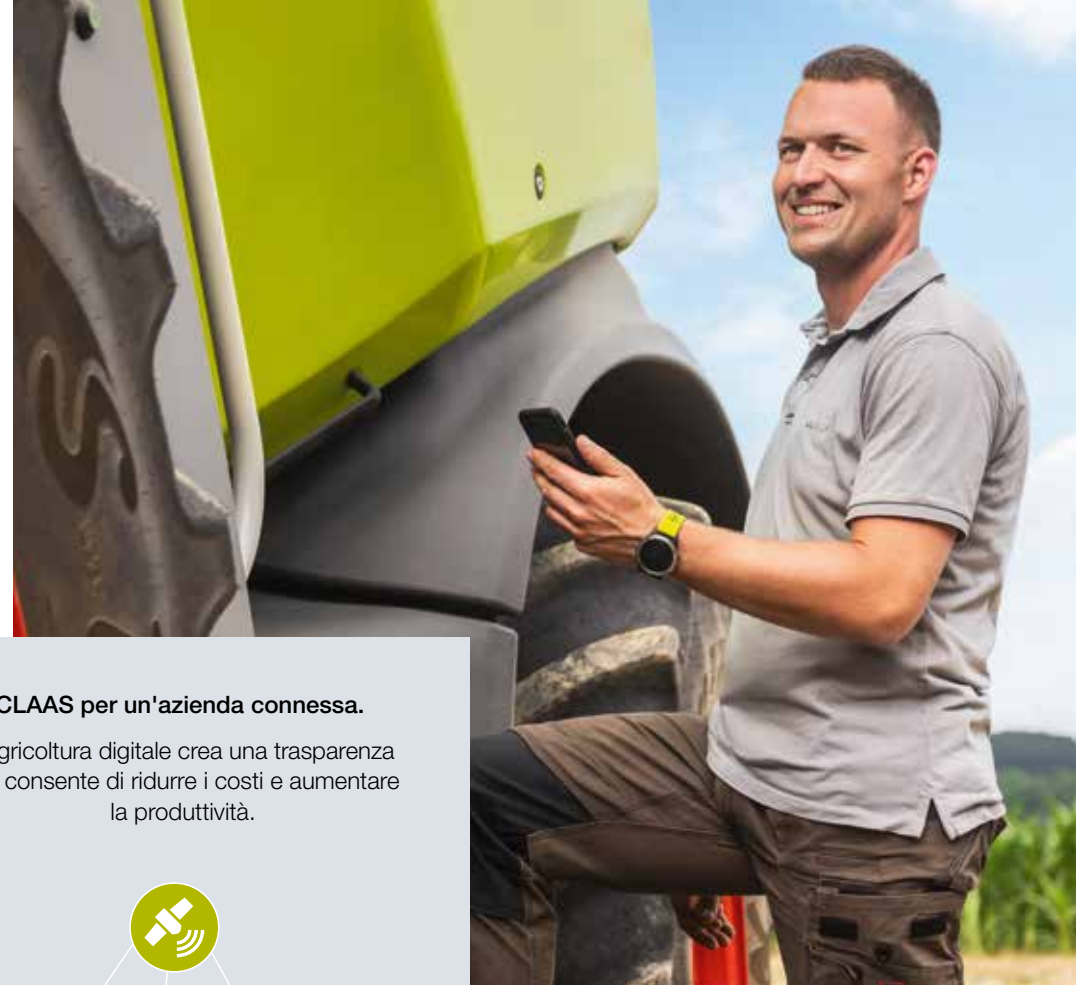
Lavoro più redditizio con l'agricoltura digitale

Sicurezza ai massimi livelli.

La manutenzione rapida e l'efficiente assistenza a distanza riducono al minimo i tempi di fermo macchina. Con CLAAS connect avete il negozio di ricambi in tasca, e tutto ciò di cui avete bisogno per mantenere operativa la vostra macchina.

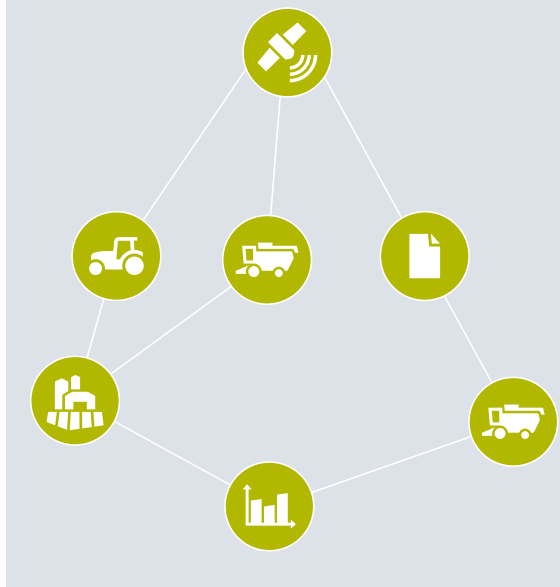
Macchine performanti al 100%.

Visualizzate la panoramica della macchina nell'app o sul desktop. Grazie all'analisi delle ore di esercizio, è possibile identificare i tempi di inattività e trovare soluzioni intelligenti per aumentare la produttività. È inoltre possibile lo scambio diretto dei dati delle macchine di vari produttori.



CLAAS per un'azienda connessa.

L'agricoltura digitale crea una trasparenza che consente di ridurre i costi e aumentare la produttività.





Una piattaforma. Un ID. Tutti i dati aziendali.

+ Panoramica completa
delle macchine

+ Gestione precisa degli
appezzamenti e dei dati
essenziali

+ Documentazione
automatica

+ Trasferimento delle mappe
di applicazione e delle linee
di riferimento online

+ Pratico collegamento in
rete dei servizi

+ Gestione completa dei
ruoli e dei diritti di accesso

Documentazione automatica.

Tutto il lavoro, dalla lavorazione del terreno e dalla semina alla concimazione, allo spargimento di antiparassitari e alla raccolta, viene documentato automaticamente. CLAAS connect riassume tutti i dati relativi alle macchine e alla raccolta per ogni campo e per ogni operatore in un'unica voce e li archivia nel sistema.

Gestione semplice degli ordini.

Inviare gli ordini online sul campo, li eseguite e al termine riproducete i dati ottenuti. Potete creare facilmente mappe di applicazione basate su immagini satellitari e altre mappe. Con la pianificazione delle corsie, potete trasferire la corsia di riferimento ideale a tutte le macchine utilizzate sul campo durante l'anno.

Geodati organizzati in modo chiaro.

Tutti i geodati, come le mappe delle rese e le analisi dei campioni di terreno, sono organizzati e strutturati in un unico luogo. I dati delle rese provenienti da fonti diverse possono essere facilmente riuniti in un'unica mappa.

Le migliori offerte per acquisti anticipati entro il **31.12.2024**.



Offerta per mietitrebbie serie **LEXION o TRION**.

Acquista ora la tua nuova mietitrebbia CLAAS dotata di tutti i componenti per una guida più precisa tramite il GPS PILOT. Gestisci le tue attività e gli ordini di lavoro con una documentazione completa sia in campo che in ufficio.

Ti offriamo:

Pacchetto Connect Package III **OMAGGIO**

Componenti Pacchetto Connect Package III

- Licenza Machine connect - 5 anni
- Licenza d'esercizio CLAAS connect (ordine separato)
- QUANTIMETER misurazione delle rese
- Terminale CEMIS 1200
- Attivazione TC-GEO - Terminale CEMIS 1200
- Ricevitore SAT 900 GNSS - Attivazione RTK NET
- Attivazione GPS PILOT - Ricevitore SAT 900 GNSS
- GPS Pilot Ready
- Cavo di collegamento montante A per CEMIS / PROFI CAM
- Dynamic Steering
- Modulo d'interfaccia



Risparmia fino a **21.230 €**

Risparmio calcolato sul prezzo di listino valido dal 1° ottobre 2024



Offerta per mietitrebbie serie **LEXION o TRION.**

Acquista ora la tua nuova mietitrebbia CLAAS dotata di un sistema di assistenza all'operatore ad autoapprendimento, le cui funzioni automatiche assistono attivamente e costantemente l'operatore durante tutta la raccolta.

Ti offriamo:

Pacchetto CEMOS AUTO Complete 500.000 mietitrebbie CLAAS **OMAGGIO**

Componenti per Pacchetto CEMOS AUTO Complete

- Adesivo 500.000 mietitrebbie CLAAS
- CEMOS DIALOG nel CEBIS
- CEMOS AUTOMATIC - CRUISE PILOT
- Predisposizione CRUISE PILOT
- CEMOS AUTOMATIC - AUTO CROP FLOW
- CEMOS AUTOMATIC - AUTO CLEANING
- CEMOS AUTOMATIC - AUTO THRESHING
- CEMOS AUTOMATIC - AUTO SEPARATION (solo su LEXION 8000/7000 e TRION 700)
- ROTO PLUS Standard 2/6 o 2/5 (solo su LEXION e TRION HYBRID)
- GRAIN QUALITY CAMERA
- GRAINMETER e misurazione volume recupero con visualizzazione nel CEBIS
- Modulo automazione
- Matassa cavi GRAIN QUALITY CAMERA
- Predisposizione telecamere

Mietitrebbie CLAAS.

Le migliori offerte per acquisti anticipati entro il **31.12.2024.**



Offerta per mietitrebbia **TRION 540 MONTANA 4.**

Acquista ora la tua nuova mietitrebbia autolivellante CLAAS. Completa l'allestimento base con tutti gli accessori, a listino, che più ritieni utili per configurarla al meglio e per rispondere a tutte le tue esigenze operative. Qualifica il tuo acquisto con un grande vantaggio economico.

Ti offriamo:

Accessori
a tua scelta
OMAGGIO



Risparmia fino a **30.000 €**

Risparmio calcolato sul prezzo di listino valido dal 1° ottobre 2024



Offerta per mietitrebbie serie **EVION.**

Acquista ora la tua nuova mietitrebbia CLAAS EVION con allestimento BUSINESS. L'esclusivo pacchetto creato per ottenere il massimo livello di comfort abbinato a una strumentazione completa per affrontare al meglio tutte le esigenze di raccolta.

Ti offriamo:

Pacchetto BUSINESS **OMAGGIO**

Componenti Pacchetto BUSINESS

- Canale alimentatore (S) - AUTO CONTOUR, catena
- Sistema di pulizia standard, incluso 3D, montato
- Terminale CEMIS 700
- Telecamera posteriore, visualizzazione nel terminale
- Luci di lavoro supplementari a LED - Premium, montate
- Sedile comfort a sospensione pneumatica
- Vano refrigerato sotto sedile passeggero
- Poggiatesta destro/sinistro sul piantone di sterzo
- Specchietti retrovisori a regolazione elettrica
- Trinciapaglia - SPECIAL CUT (senza spargipula)
- Sensore di inclinazione
- Formatore di andana per trinciapaglia



Risparmia 15.070 €

Risparmio calcolato sul prezzo di listino valido dal 1° ottobre 2024

Trincia semoventi CLAAS.

Le migliori offerte per acquisti anticipati entro il **31.12.2024.**



Offerta per trincia semoventi serie **JAGUAR 900 / 800**

Acquista ora la tua nuova trincia semovente CLAAS dotata di tutti i componenti per un'assistenza alla guida completa e precisa. Potrai documentare tutte le attività di lavoro della macchina in campo e gestire tutti gli ordini in modo professionale.

Ti offriamo:

Pacchetto Connect Package III **OMAGGIO**

Componenti Pacchetto Connect Package III

- Licenza Machine connect - 5 anni
- Licenza d'esercizio CLAAS connect (ordine separato)
- QUANTIMETER misurazione delle rese
- Terminale CEMIS 1200
- Attivazione TC-GEO - Terminale CEMIS 1200
- Ricevitore SAT 900 GNSS - Attivazione RTK NET
- Attivazione GPS PILOT - Ricevitore SAT 900 GNSS
- GPS Pilot Ready
- Predisposizione per terminale
- Sterzo dinamico (solo su JAGUAR 900)
- Modulo d'interfaccia



Risparmia fino a **25.725 €**

Risparmio calcolato sul prezzo di listino valido dal 1° ottobre 2024.

Offerta per trincia semoventi serie **JAGUAR 900 / 800**

Acquista ora la tua nuova trincia semovente CLAAS dotata dei componenti PREMIUM LINE che offrono la massima resistenza all'usura e una lunga durata, anche nelle condizioni di raccolta più estreme. Obiettivo del concetto PREMIUM LINE è realizzare ricambi con una durata da due a tre volte superiore al normale.

Ti offriamo:

Pacchetto PREMIUM LINE **OMAGGIO**

Componenti Pacchetto PREMIUM LINE

- Spranghe d'usura dentate/lisce per il rullo d'introduzione inferiore
- Raschiatori rullo liscio
- Fondo del tamburo a lame*
- Lamiera convogliatrice*
- Parete posteriore collettore per erba*
- Pale
- Alloggiamento dell'acceleratore, due parti*
- Alloggiamento dell'acceleratore fiancata sinistra/destra*
- Parete posteriore acceleratore*
- Parte anteriore/posteriore della torretta*
- Piastra corona girevole*
- Lamiere antiusura gomito di lancio*
- Lamiere antiusura paratoia del gomito di lancio
- Controcoltello universale PREMIUM LINE (cod. SH_D16/0044 da selezionare con il pacchetto)



Risparmia fino a **16.630 €**

Risparmio calcolato sul prezzo di listino valido dal 1° ottobre 2024.

* Con i pacchetti JAGUAR PREMIUM LINE, tutti i pezzi contrassegnati con un asterisco presentano una resistenza all'usura garantita di 3.000 ore di funzionamento del motore o di 5 anni di utilizzo (a seconda della condizione che si verifica per prima). Per ogni dettaglio chiedi al tuo concessionario di riferimento.



Controcoltello
universale
compreso
nel pacchetto
PREMIUM LINE

Le migliori offerte per acquisti anticipati entro il **31.12.2024.**



Offerta per trattori serie **AXION 900/800 e ARION 600/500.**

Acquista ora il tuo nuovo trattore CLAAS serie AXION 900/800 o ARION 600/500 dotato di tutti i componenti per la guida satellitare ad alta precisione e la connettività completa con il trasferimento delle informazioni macchina-azienda.

Ti offriamo:

Pacchetto Connect II **OMAGGIO**

Componenti Pacchetto Connect II

- Licenza Machine connect - 5 anni
- Licenza d'esercizio CLAAS connect (ordine separato)
- Terminale CEMIS 1200
- Ricevitore SAT 900 GNSS
- AUTO PILOT / GPS PILOT Ready
- Attivazione GPS PILOT - Ricevitore SAT 900 GNSS



Risparmia 9.820 €

Risparmio calcolato sul prezzo di listino valido dal 1° ottobre 2024

Offerta per trattori ARION 470/460/450/440/430.

Acquista ora il tuo nuovo trattore CLAAS ARION 400 dotato di tutti i componenti che possono rendere più piacevoli le tue lunghe giornate di lavoro in campo. Grazie all'allestimento della Cabina Premium potrai godere del massimo livello di comfort alla guida del tuo nuovo trattore.

Ti offriamo:

Pacchetto Cabina Premium **OMAGGIO**

Componenti Pacchetto Cabina Premium

- Sedile comfort tessuto, girevole, riscaldato, sospensioni bassa frequenza
- Climatizzatore automatico, incluso predisposizione categoria 3
- Radio handsfree + digit.
- Vano refrigerato per bottiglia da 1,5 l (sotto sedile di cortesia)
- Volante in pelle



Risparmia 3.585 €

Risparmio calcolato sul prezzo di listino valido dal 1° ottobre 2024

Offerta per trattori NEXOS 200 M-L.

Acquista ora il tuo nuovo trattore NEXOS 200 nelle versioni M-L dotato di cabina BUSINESS a 4 montanti e pavimento piatto, oltre ad un allestimento specifico per il massimo livello di comfort e professionalità.

Ti offriamo:

Pacchetto Cabina Business **Sconto 50%***

Componenti Pacchetto Cabina Business

- Cabina BUSINESS a 4 montanti e pavimento piatto
- Regolazione elettronica del sollevatore posteriore
- Sollevatore posteriore elettronico 3,1 t
- Comandi esterni sollevatore elettronico
- Marce 30 A / 15 R TWINSHIFT, incluso REVERSHIFT con superiduttore
- Innesto PTO posteriore, elettronico
- Comandi esterni sollevatore posteriore elettronico
- 4RM con frizione multidisco
- Frizione REVERSHIFT
- Bloccaggio del differenziale con frizione multidisco
- Innesto frizione, standard
- Tergi posteriore + leva-tergicristallo
- Colonna sterzo, ribaltabile e regolabile in altezza con volante di serie



Risparmia 5.455 €

Risparmio calcolato sul prezzo di listino valido dal 1° ottobre 2024



* Sconto del 50% sul prezzo di listino valido dal 1° ottobre 2024

Crescere insieme.

Al centro del nostro mondo ci sono i nostri clienti. Conosciamo le sfide che dovete affrontare ogni giorno e sviluppiamo insieme a voi una tecnologia agricola con cui lavorare oggi e in futuro con successo e in modo sostenibile. Le nostre soluzioni digitali semplificano procedure complesse e facilitano il lavoro, affinché siate voi i migliori nel vostro campo.



CLAAS ITALIA S.p.A.
Via Torino, 9/11 - 13100 Vercelli - Italy
Tel 0161 / 29 84 11
claas.com

09/24 PG 9849.0_LCV